

INSTRUCTIONS FOR TANK TO BOWL ASSEMBLY

This water closet has been designed for easy installation. Conventional fittings have been used throughout so that the working parts and operation of this assembly may be easily understood.

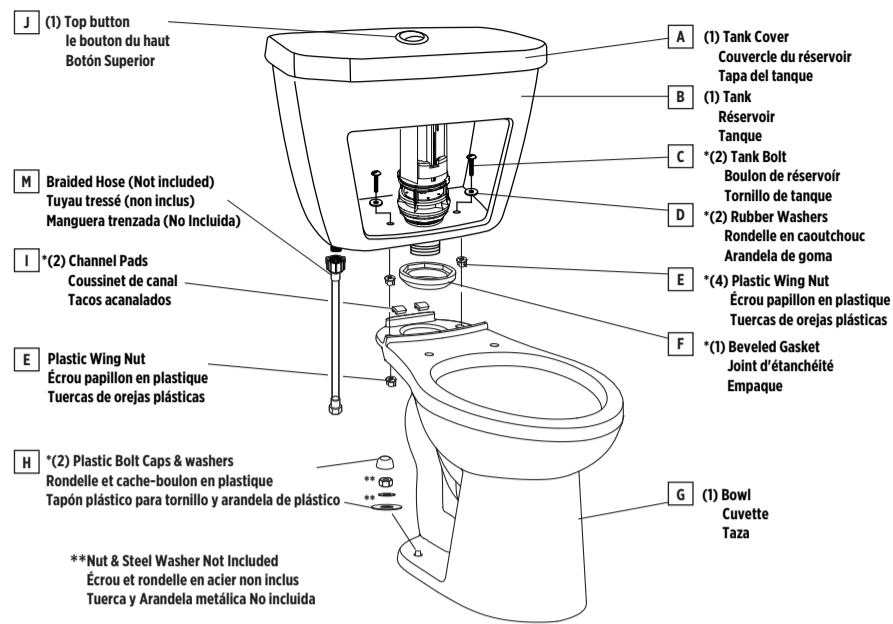
- Before assembling tank (B) to bowl (G) check the tightness of lock nuts on both flush valve and fill valve.
- Assemble tank bolts (C) in tank with rubber washers (D) and plastic wing nuts (E). Wing nuts should be tightened by hand sufficiently to compress rubber washers and insure water seal.
- Assemble beveled gasket (F) to flush valve shank so that lock nut is enclosed in recess, making sure that the entire surface of the gasket is in contact with the tank bottom.
- Place two-channel pads (I) in recesses on the back of the bowl ledge to prevent china-to-china contact.
- Place tank assembly in position. USE NO PUTTY. Plastic wing nuts (E) are tightened by hand sufficiently to prevent rocking; and since the tank bolts are already sealed, the tank can be leveled by the relative amount that each wing nut is pulled down on the three points of contact, beveled gasket (F) and two channel pads (I).
- Connect the supply line (M) (not included)
- DO NOT USE PIPE DOPE OR TOOLS ON PLASTIC PARTS! HAND TIGHTEN ONLY! OVER TIGHTENING MAY SPLIT THE FILL VALVE OR DAMAGE THE BRAIDED HOSE (NOT INCLUDED) AND WILL VOID THE WARRANTY!**
- Make sure refill tube adaptor is attached to the top of the flush valve overflow tube. Note: Flow from the refill tube must be positioned directly into the overflow tube.
- Adjust water level in tank to marked water line. Turn the water level adjustment (L) to move the float cup (K) up or down.
- Check to make sure that the large(full flush)button of the push button (J) is positioned over the full flush button on the top of the flush valve (N). The small (reduced flush)button of the push button(J) should be positioned over the reduced flush button on the top of the flush valve (N).
- Plastic bolt caps and plastic washers (H) are provided to be used as indicated in the illustration.

Gerber will not be responsible for the use of non-original parts during installation or repair.

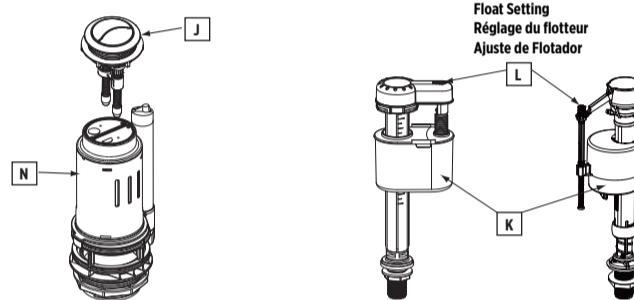
ATTENTION:

DO NOT EXPOSE PLASTIC TRIM PARTS TO STRONG OXIDIZING AGENTS, CHLORINE, OR ACID LEVELS OF LOWER THAN 5.0 pH. SOME BOWL/TILE CLEANERS CONTAIN SUCH AGENTS. TANK TYPE BOWL CLEANERS CAN CAUSE TANK COMPONENT FAILURE AND DAMAGE. OUR WARRANTY EXCLUDES SUCH FAILURES.

gerber-us.com



NOTE: Parts with * are included in tank assembly kit .
REMARQUE : Les pièces avec * sont incluses dans le kit de montage du réservoir.
AVISO: Las partes con * están incluidas en el kit de montaje del tanque.



INSTRUCTIONS POUR L'ASSEMBLAGE DU RÉSERVOIR À LA CUVETTE

Cette toilette a été conçue pour une installation facile. Grâce aux raccords conventionnels utilisés tout au long de l'installation, le fonctionnement de cet appareil et des pièces mobiles sont faciles à comprendre.

- Avant d'installer le réservoir (B) à la cuvette (G), vérifier si les contre-écrous du robinet de chasse et du robinet de remplissage sont bien resserrés.
- Assembler les boulons du réservoir (C) au réservoir avec les rondelles en caoutchouc (D) et les écrous à oreilles en plastique (E). Ces écrous doivent être serrés à la main suffisamment pour comprimer les rondelles en caoutchouc et assurer l'étanchéité à l'eau.
- Assembler le joint d'étanchéité (F) à la tige du robinet de chasse de sorte que le contre-écrou soit enfoncé dans l'enfoncement, en assurant que la surface entière du joint d'étanchéité soit en contact avec le fond du réservoir.
- Placer deux coussinets de canal (I) dans les enfoncements à l'arrière au rebord du réservoir pour éviter le contact de porcelaine à porcelaine.
- Mettre le kit de montage du réservoir en place. N'UTILISER PAS DE MASTIC. Les écrous à oreilles en plastique (E) sont serrés à la main suffisamment pour empêcher le basculement; et puisque les boulons du réservoir sont déjà scellés, on peut niveler le réservoir selon la force relative exercée de chaque écrou papillon sur les trois points de contact...le joint d'étanchéité (F) et les deux coussinets de canal (I).
- Connectez la ligne d'alimentation (M)(non incluse)
- NE PAS UTILISER DE PÂTE LUBRIFIANTE OU D'OUTILS SUR LES PIÈCES EN PLASTIQUE! SERRER SEULEMENT À LA MAIN ! UN SERRAGE EXCESSIF PEUT FENDRE LE ROBINET DE REMPLISSAGE OU ENDOMMAGER LA TUYAU TRESSÉ (NON INCLUSE) ET ANNULERA LA GARANTIE !**
- Assurer que l'adaptateur du tube de remplissage est attaché à la partie supérieure du tube de trop-plein du robinet de chasse. Remarque : Le flux du tube de remplissage doit être positionné directement sur le tube de trop-plein.
- Régler le niveau d'eau du réservoir à la ligne de repère. Tourner la vis de réglage du niveau d'eau (L) pour déplacer la coupelle flottante (K) vers le haut ou le bas.
- Assurer que le grand bouton (chasse complète) du bouton-poussoir (J) est positionné au dessus du bouton de chasse complet du robinet de chasse (N). Le petit bouton (chasse réduite) du bouton-poussoir (J) doit être positionné au dessus du bouton de chasse réduit du robinet de chasse (N).
- Les caches-boulons en plastique et les rondelles en plastique (H) sont fournis pour être utilisés comme indiqué sur l'illustration.

Gerber ne sera pas responsable de l'utilisation de pièces non originales pendant l'installation ou la réparation.

ATTENTION :

NE PAS EXPOSER LES PIÈCES DE GARNITURE EN PLASTIQUE À DES AGENTS OXYDANT FORTS, AU CHLORE OU À UN NIVEAU D'ACIDITÉ INFÉRIEURS À 5,0 pH. CERTAINS NETTOYANTS DE CARREAUX/CUVETTE EN CONTIENNENT. LES NETTOYANTS DE CUVETTE DANS LE RÉSERVOIR PEUVENT PROVOQUER DES DÉFAILLANCES DE COMPOSANTS DU RÉSERVOIR ET DES DOMMAGES. NOTRE GARANTIE EXCLUT CES DÉFAILLANCES.

gerber-ca.com

INSTRUCCIONES PARA EL ENSAMBLE DE TANQUE E INODORO

Este Inodoro se diseñó para una sencilla instalación. Se han utilizado accesorios convencionales en todo el sistema para que las partes funcionales y la operación de este montaje puedan entenderse con facilidad.

- Antes de instalar el tanque (B) sobre la taza (G), revise la firmeza de las tuercas de fijación tanto de la válvula de descarga como en la válvula de llenado.
- Coloque los tornillos (C) con las arandelas de goma (D) y las tuercas de orejas plásticas (E) en el tanque. Las tuercas de orejas plásticas deben ser apretadas manualmente lo suficiente como para comprimir las arandelas de goma y asegurar que haya impermeabilidad.
- Coloque el empaque (F) en el vástago de la válvula de descarga para que la tuerca de fijación quede encerrada en la cavidad, asegúrese que toda la superficie de la arandela se encuentre en contacto con el fondo del tanque.
- Coloque los tacos acanalados (I) en el borde trasero del inodoro, para evitar el contacto cerámica con cerámica.
- Coloque el tanque en posición de montaje. NO USE MASILLA. Las tuercas mariposa plásticas (E) se aprietan manualmente lo suficiente como para evitar el movimiento, y como los tornillos del tanque ya están sellados, el tanque puede nivelarse al ajustar cada tuerca de orejas sobre los 3 puntos de contacto, (F) Empaque y los 2 tacos acanalados (I).
- Conecte la línea de suministro (M) (No Incluida)
- NO UTILICE HERRAMIENTAS PARA TUBERÍAS EN PIEZAS PLÁSTICAS! ¡APRIETE SOLO MANUALMENTE! EL AJUSTE EXCESIVO PUEDE DAÑAR LA VÁLVULA O LA CONEXIÓN DE LA MANGUERA TRENZADA (NO INCLUIDA) Y ESTO ANULARÁ LA GARANTÍA.**
- Asegúrese que el adaptador del tubo de llenado esté conectado a la parte superior del tubo de rebosadero de la válvula de descarga. Atención: El flujo del tubo de llenado debe estar directamente dentro el tubo de rebosadero.
- Regule el nivel de agua del tanque para de que llegue a la línea de nivel de agua marcada. Gire el tornillo de ajuste de nivel de agua (L) para mover el flotador (K) arriba y abajo.
- Revise para estar seguro de que el botón completo (descarga completa) (J) está posicionado sobre el botón de descarga completa en la válvula de descarga (N), El botón medio, (descarga reducida) (J) debe estar posicionado en el botón de descarga reducida de la válvula de descarga (N).
- Se proporcionan cubiertas de plástico y arandelas plásticas (H) para cubrir los tornillos, se utilizan como se indica en la figura.

Gerber no será responsable por el uso de partes no-originales durante la instalación o reparación.

ATENCIÓN:

NO EXPONGA LAS PARTES PLÁSTICAS DE AJUSTE A AGENTES OXIDANTES FUERTES, CLORO, NI ÁCIDOS CON UN pH MENOR A 5.0. ALGUNOS LIMPIADORES PARA TAZAS, QUE SE COLOCAN EN EL TANQUE PUEDEN CAUSAR FALLAS Y DAÑOS EN LOS COMPONENTES DEL TANQUE. NUESTRA GARANTÍA EXCLUYE DICHAS FALLAS.

gerber-us.com