



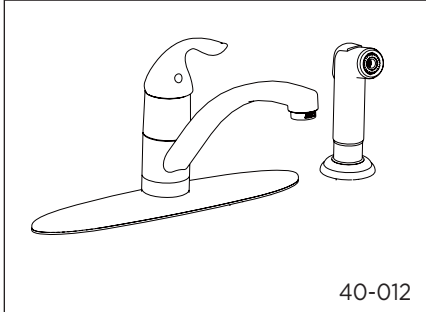
GERBER

40-012 (0040012) Series

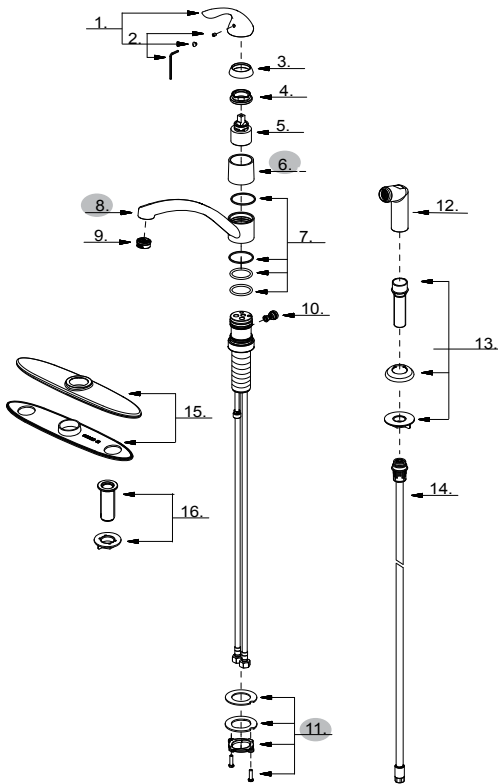
Viper™

Single Handle Kitchen Faucet
Robinet de cuisine à une manette
Grifo para cocina de una manija

Illustrated Parts List / Liste de pièces illustrée / Lista ilustrada de partes



Model #	Description	Description	Descripción
40-012	4 Hole Installation, with spray. Chrome & Stainless Steel	Installation de 4 trous, avec douchette. Chrome et acier inoxydable	Instalación de 4 agujeros, con rociador Cromo y acero inoxidable
40-012- SS			



40-012 (V1)

Part Name	Nom de la pièce	Nombre de Parte	Part # # de pièce # de Par
-----------	-----------------	-----------------	----------------------------------

1°	Metal Handle Assembly	Assemblage de manette en métal	Ensamblaje de manija metálica	GA602777
2°	Handle Insert & Screw	Pièce rapportée pour manettes et vis	Tapa de manija y tornillo	GA613117
3°	Trim Cap	Capuchon de garniture	Tapa ornamental	GA103204
4.	Lock Nut	Écrou de blocage	Contratuerca	G0093291
5.	Ceramic Disc Cartridge	Cartouche à disque en céramique	Cartucho de disco cerámico	G0092298
6°	Sleeve	Manchon d'applique	Tapa del capuchón	A041026
7.	Washer & O-ring Set	Rondelle et joint torique	Arandela y empaque circular	GA613218
8°	Spout	Bec	Vertedor	A139435W
9°	Aerator	Brise-jet	Aireador	GA61308664N
10.	Spray Diverter	Inverseur de jet	Cambiador de flujo de agua	G0094040
11.	Mounting Hardware Assembly	Assemblage dumatériel de fixation	Ensamblaje de ferretería demontaje	A66D401
12°	Side Spray	Douchette de cuisine	Rociador para cocina	G0093128
13°	Spray Holder Assembly	Assemblage du support de douchette	Ensamblaje de soporte del rociador	G0097549
14°	Spray Hose	Boyau de douchette	Manguera del rociador	GA512109N
15°	Escutcheon Assembly	Assemblage d'applique	Ensamblaje del escudo	GA607275
16.	Connecting Tube	Tuyau de raccord	Tube conector	GA613235

Available in all finishes above
 Disponible dans tous les finis susmentionnés
 Disponible en todos los acabados

Shaded items are available as warranty parts only
 Les items soulignés sont disponible seulement comme les pièces sous garantie
 Los artículos sombreados son disponibles solamente como piezas en garantía

Replacement parts, call : / Les pièces de rechange, appelez : / Partes de reemplazo, llame : **1-888-648-6466**

www.gerberonline.com

40-012 /09-15