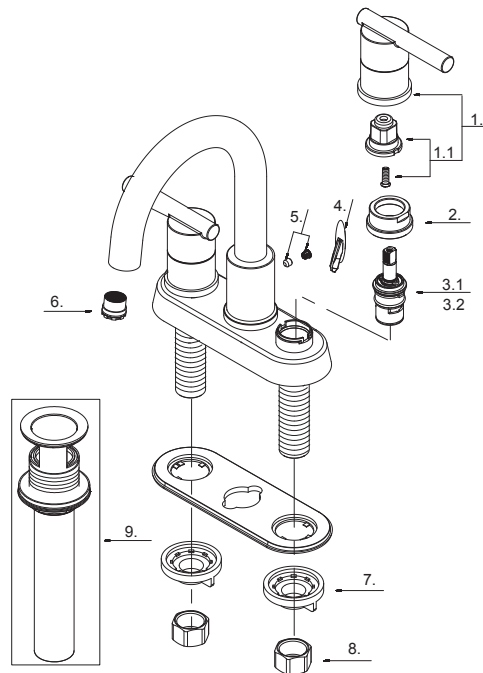


Two Handle Centerset Lavatory Faucet *Robinet de lavabo combiné à deux poignées* *Grifo mezclador de lavabo de dos manijas*



Part Name	Nom de la pièce	Nombre de Parte	Part # # de pièce # de Parte
1⊙ Metal Handle Assembly	Assemblage de manette en métal	Ensamblaje de manija metálicas	A602889
1.1 Handle Extension Assembly	Assemblage de rallonge de poignée	Conjunto de extensión de manija	A603A56
2 Retainer Nut	Écrou de serrage	Tuerca de retención	A016033
3.1 Ceramic Disc Cartridge - Cold	Cartouche à disque en céramique - froid	Cartucho de disco cerámico - frío	DA507072WT
3.2 Ceramic Disc Cartridge - Hot	Cartouche à disque en céramique - chaud	Cartucho de disco cerámico - caliente	DA507071WT
4⊙ Plug	Bouchon	Tapón	A028656
5⊙ Index Button	Capuchon indicateur	Botón indicador	A66D806
6 Aerator 1.2 gpm	Brise-jet 1.2 gpm	Aireador 1.2 gpm	GA603A52N
7 Lock Nut	Écrou de blocage	Tuerca prisionera	G0091631
8 Coupling Nuts	Écrou de raccord	Tuerca de unión	G0097819
9⊙ Touch-Down Drain	Actionneur par pression	Desagüe touch down	DA505918



⊙ Please see www.gerber-us.com or current price list for available finishes. Finish is defined by additional suffix.

Veillez consulter le site Web www.gerber-us.com ou la liste actuelle de prix pour connaître les finis offerts. Le fini est déterminé par le suffixe supplémentaire.

Por favor visite www.gerber-us.com o la lista actual de precios para ver los acabados disponibles.

Los acabados se diferencian mediante un sufijo adicional.

D307058