

Features:

GWS21519

Include Components:

- Combination GWS21519
- Bowl GWS21872
- Tank GWS28570

- Vitreous China
- 12" Rough-In
- 3" Flush Valve for Maximum Water Force
- Fluidmaster® 400A Fill Valve
- Corrosion-Resistant Flapper
- Extra-Large Dual Fed Siphon Jet for High Power Bowl Clearing
- 100% Glazed, Large Trapway for Clog-Free Waste Removal
- Double Nut Multi-Point Tank-to-Bowl Mounting System for Tool-Free Installation
- Color Matched Metal Tank Lever
- Color Matched Extra Tall Bolt Caps Included
- Compact Design Fits in Round Front Space
- Toilet Seat Not Included



Technical Information:

Configuration	Two-Piece, ErgoHeight™ ADA Compact Elongated Toilet
Water Consumption	1.0 gpf (3.8 Lpf)
Rough-In	12"
Height	31"
Width	18 1/4"
Depth	27 3/8"
Trapway	1 11/16"
Water Surface	7 7/8" x 5 1/2"
Shipping Weight Bowl	50.8 lbs
Shipping Weight Tank	30.7 lbs

Accessories Sold Separately:

N/A

Other Tank Options: (Sold Separately)

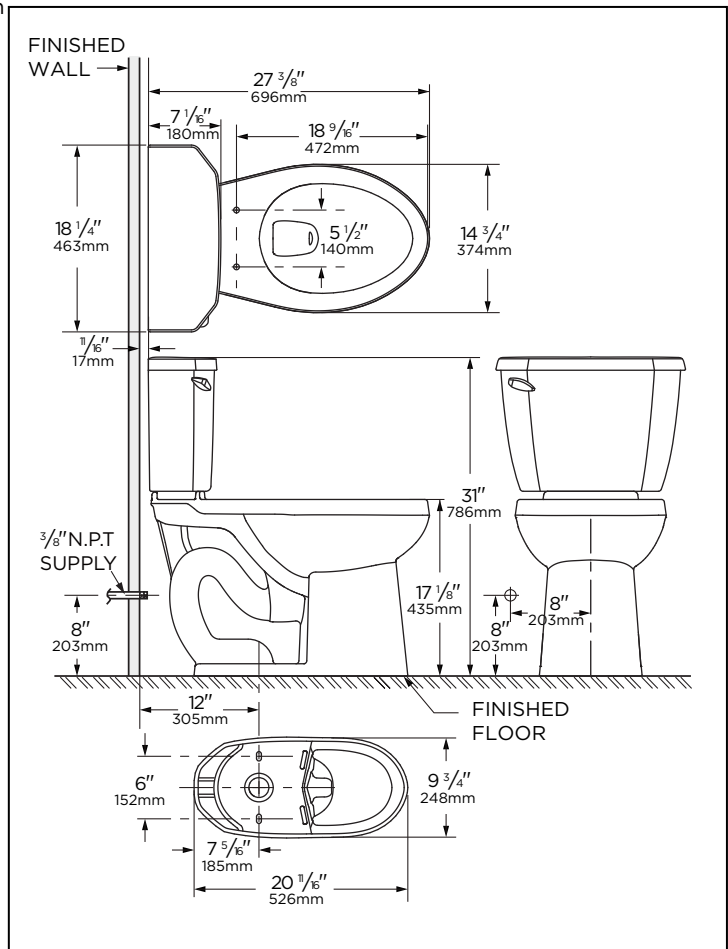
- Tank with Right Hand Lever GWS2857097

Available Colors:

- White
- Other: Refer to Price Book for Additional Colors

Warranty:

- Limited Lifetime on Vitreous China, refer to the website for more details.



NOTES: All dimensions are in inches and millimeters. Illustrations may not be drawn to scale.

IMPORTANT:

Dimensions of fixtures are nominal and may vary within the range of tolerances established by ASME standard A112.19.2/CSA B45.1 THIS FIXTURE QUALIFIES ACCORDING TO ASME TEST PROCEDURES AS A HIGH EFFICIENCY WATER CLOSET WITH AN AVERAGE CONSUMPTION OF 1.0 gpf (3.8 Lpf). WATER CLOSET CONSUMPTION IS DETERMINED BY THE TANK.

Caractéristiques :

GWS21519

Composants inclus :

- ☐ Ensemble GWS21519
- ☐ Cuvette GWS21872
- ☐ Réservoir GWS28570

- En porcelaine vitrifiée
- Plomberie brute de 12 po (30,5 cm)
- Robinet de chasse de 3 po (76 mm) pour une force d'eau maximale
- Soupape de remplissage Fluidmaster® 400A
- Clapet résistant à la corrosion
- Très grand jet siphonique à double alimentation pour un nettoyage de la cuvette à haute puissance
- 100 % vitré, grand siphon pour une élimination sans obstruction
- Système de fixation à double écrou et multipoint du réservoir à la cuvette pour une installation sans outil
- Levier de réservoir en métal de couleur assortie
- Cache-boulon extra hauts de couleur assortie inclus
- Conception compacte s'adapte à l'espace d'une toilette arrondie
- Siège de toilette non inclus



Informations techniques :

Configuration	Deux pièces, toilette compacte allongée ErgoHeight ^{MC} ADA
Consommation d'eau	1,0 gpc (3,8 Lpc)
Plomberie brute	12 po (305mm)
Hauteur	31 po (786mm)
Largeur	18 1/4 po (463mm)
Profondeur	27 3/8 po (696mm)
Siphon	1 11/16 po (43mm)
Surface d'eau	7 7/8" x 5 1/2" po (200 x 138mm)
Poids à l'expédition de cuvette	50,8 lb (23,04 kg)
Poids à l'expédition de réservoir	30,7 lb (13,93 kg)

Accessoires vendus séparément :

SO

Autres options de réservoir : (vendus séparément)

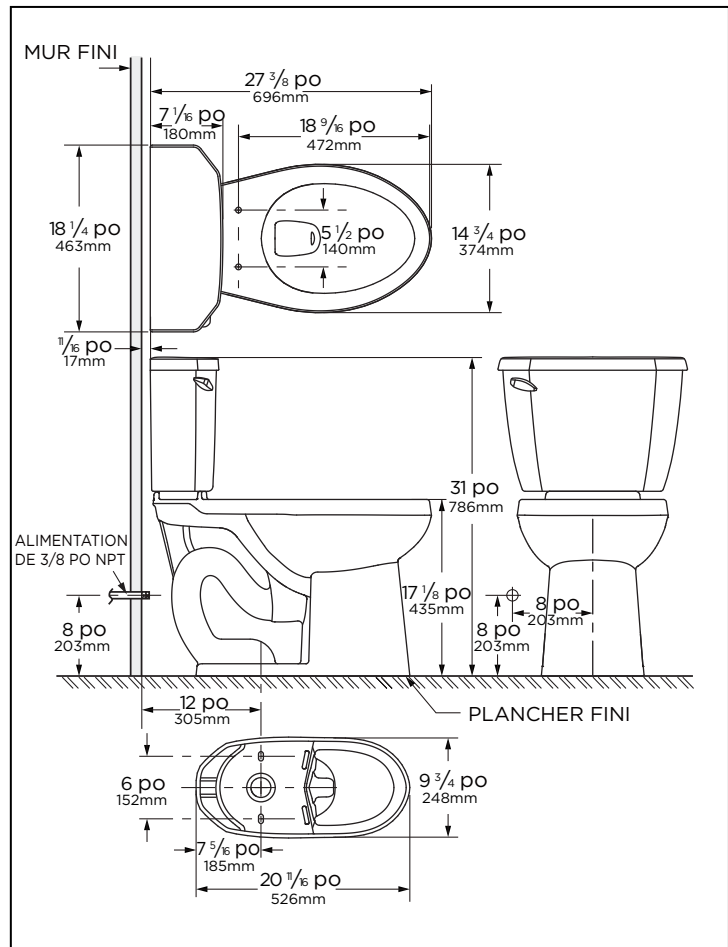
- Réservoir avec levier droit GWS2857097

Couleurs disponibles :

- Blanc
- Autres : consultez le guide de prix pour les autres couleurs

Garantie :

- Limitée à vie sur porcelaine vitrifiée, consultez le site Web pour plus de détails.



REMARQUE : Toutes les dimensions sont en pouces et millimètres. Il se peut que les illustrations ne soient pas dessinées à l'échelle.

IMPORTANT :

Les dimensions des appareils sanitaires sont nominales et peuvent varier dans les limites établies par la norme ASME A112.19.2/CSA B45.1 CET APPAREIL DE PLOMBERIE EST CONFORME AUX PROCÉDURES DE TEST DE L'ASME POUR LES TOILETTES À HAUTE EFFICACITÉ AYANT UNE CONSOMMATION MOYENNE DE 1,0 gpc (3,8 Lpc). LA CONSOMMATION DE LA TOILETTE EST DÉTERMINÉE PAR LE RÉSERVOIR.

Características:

GWS21519

Componentes Incluidos:

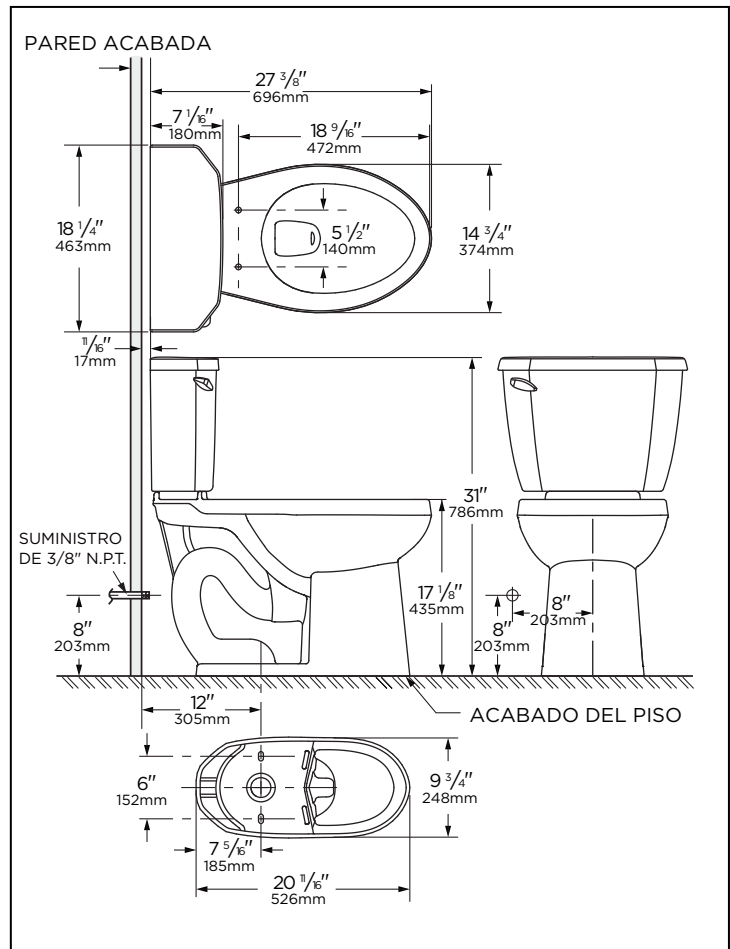
- Combinación GWS21519
- Taza GWS21872
- Tanque GWS28570

- Porcelana Vítrea
- 30.5 cm de pared a descarga
- 3" Válvula de descarga para máxima fuerza
- Fluidmaster® 400A Válvula de carga
- Flotador resistente a la corrosión
- Doble alimentación de jet para limpiar con máxima potencia
- Gran trampa, 100% esmaltada, para eliminar los desechos sin obstrucciones
- Instalación taza-tanque con doble tuerca, y multipuntos para instalación sin herramienta
- Palanca del tanque del color de la cerámica
- Se incluyen tapas para los pernos, extra altas, del mismo color que la cerámica
- El diseño compacto cabe en el espacio de un inodoro de frente redondo
- El asiento del inodoro no está incluido



Información Técnica:

Configuración	Inodoro alargado compacto de dos piezas, ADA, ErgoHeight™
Consumo de Agua	1.0 gpf (3.8 Lpf)
Instalación	12"
Alto	31"
Ancho	18 1/4"
Largo	27 3/8"
Trampa	1 1/16"
Superficie de agua	7 7/8" x 5 1/2"
Peso de la taza empacada	23.04 Kgs
Peso del tanque empacado	13.93 Kgs



Accesorios vendidos por separado:

No Aplica

Otras opciones de tanque: (Se venden por separado)

- Tanque con palanca derecha GWS2857097

Colores disponibles:

- Blanco
- Otro: consulte el libro de precios para obtener colores adicionales

Garantía:

- Vida útil limitada en porcelana vítrea, consulte el sitio web para obtener más detalles.

NOTAS: Todas las dimensiones están en pulgadas y milímetros. Las ilustraciones pueden no estar dibujadas a escala. **IMPORTANTE:**

Las dimensiones de los accesorios son nominales y pueden variar dentro del rango de tolerancias establecido por la norma ASME A112.19.2/CSA B45.1

ARTEFACTO CALIFICADO DE ACUERDO A LAS PRUEBAS DE ASME COMO INODORO DE ALTA EFICIENCIA CON UN CONSUMO PROMEDIO DE 1.0 gal por descarga (3.8 Litros por descarga). EL CONSUMO DE AGUA DEL INODORO ESTÁ DETERMINADO POR EL TANQUE.

