

**Features:**

**GWS20551**

Include Components:

- Combination GWS20551
- Bowl GWS21551
- Tank GWS28528

- Vitreous China
- 12" Rough-In
- 3" flush valve for maximum water force
- Fluidmaster® 400A Fill Valve
- Corrosion-resistant flapper
- Extra-Large Dual fed siphon jet for high power bowl clearing
- 100% glazed, large trapway for clog-free waste removal
- Double nut, multi-point tank-to-bowl mounting system for tool-free installation
- Color matched metal tank lever
- Color matched extra tall bolt caps included
- Toilet seat is not included



**Technical Information:**

Configuration	Two-piece, Round Front Toilet
Water per Flush	1.0 gpf (3.8 Lpf)
Rough-In	12"
Height	29"
Width	17 1/2"
Depth	27 1/8"
Trapway	1 11/16"
Large Water Surface	7 7/8" x 5 1/2"
Shipping Weight Bowl	45 lbs
Shipping Weight Tank	29.3 lbs

**Accessories To Be Purchased Separately:**

N/A

**Other Tank Options:** (To be purchased separately)

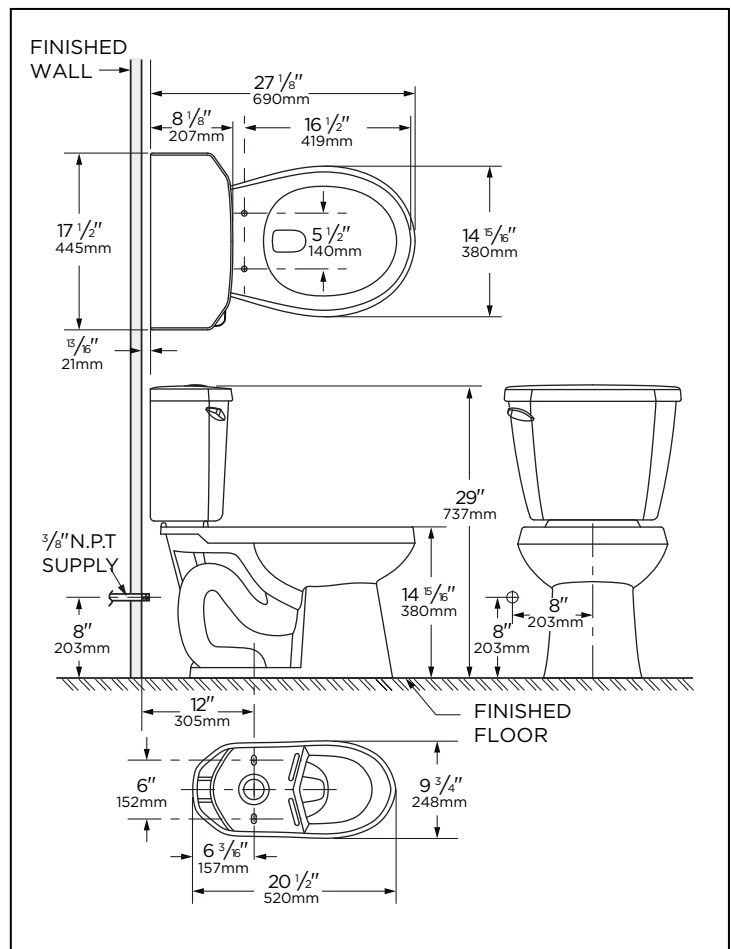
- Insulated Tank GWS28522

**Available Colors:**

- White
- Other: Refer to Price Book for additional colors/finishes

**Warranty:**

- Limited Lifetime on Vitreous China, refer to the website for more details.



**NOTES:** All dimensions are in inches and millimeters. Illustrations may not be drawn to scale.

**IMPORTANT:**

Dimensions of fixtures are nominal and may vary within the range of tolerances established by ASME standard A112.19.2/CSA B45.1. THIS FIXTURE QUALIFIES ACCORDING TO ASME TEST PROCEDURES AS A HIGH EFFICIENCY WATER CLOSET WITH AN AVERAGE CONSUMPTION OF 1.0 gpf (3.8 Lpf). WATER CLOSET CONSUMPTION IS DETERMINED BY THE TANK.

**Caractéristiques :**

**GWS20528**

Composants inclus :

- Ensemble GWS20528
- Cuvette GWS21528
- Réservoir GWS28528

- En porcelaine vitrifiée
- Plomberie brute de 12 po (30,5 cm)
- Robinet de chasse de 3 po (76 mm) pour une force d'eau maximale
- Soupape de remplissage Fluidmaster® 400A
- Clapet résistant à la corrosion
- Très grand jet siphonique à double alimentation pour une nettoyage de la cuvette à haute puissance
- 100 % vitré, grand siphon pour une élimination sans obstruction
- Système de fixation à double écrou et multipoint du réservoir à la cuvette pour une installation sans outil
- Levier de réservoir en métal de couleur assortie
- Cache-boulon extra hauts de couleur assortie inclus
- Siège de toilette non inclus



**Informations techniques :**

Configuration	Deux pièces, toilette arrondie
Eau par chasse	1,0 gpf (3,8 Lpf)
Plomberie brute	12 po (305mm)
Hauteur	29 po (737mm)
Largeur	17 1/2 po (445mm)
Profondeur	27 1/8 po (690mm)
Siphon	1 11/16 po (43mm)
Grande surface d'eau	7 7/8 x 5 1/2 po (200 x 140mm)
Poids à l'expédition de cuvette	45 lb (20,43 kg)
Poids à l'expédition de réservoir	29,3 lb (13,3 kg)

**Accessoires à acheter séparément :**

SO

**Autres options de réservoir :** (À acheter séparément)

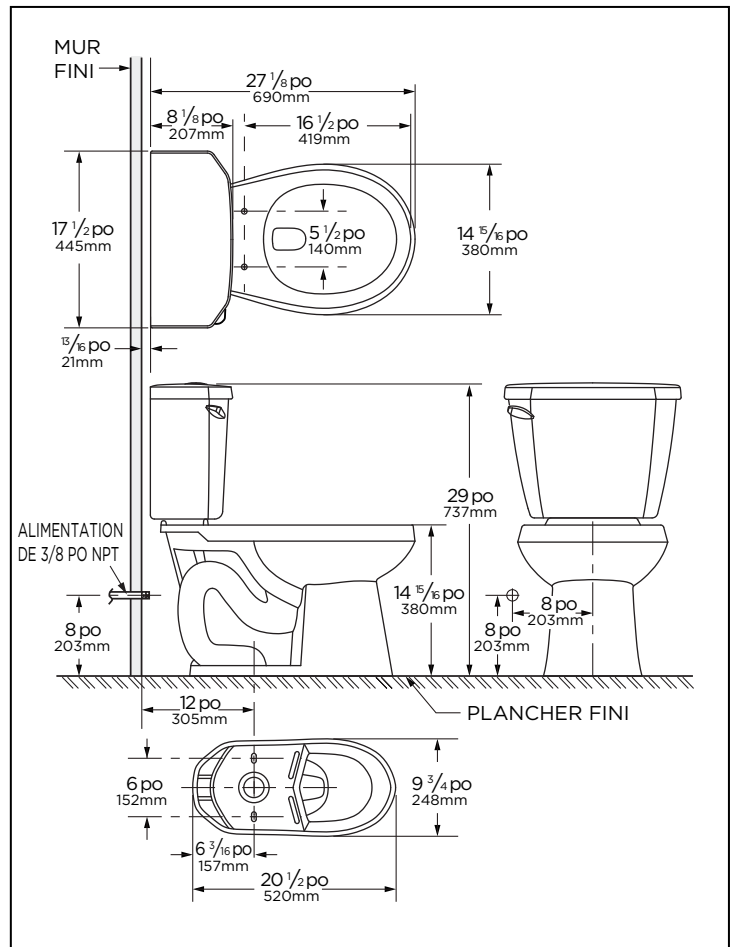
- Réservoir isolé GWS28522

**Couleurs disponibles :**

- Blanc
- Autres : consultez le guide de prix pour les autres couleurs/finis disponibles

**Garantie :**

- Limitée à vie sur porcelaine vitrifiée, consultez le site Web pour plus de détails.



**REMARQUE :** Toutes les dimensions sont en pouces et millimètres. Il se peut que les illustrations ne soient pas dessinées à l'échelle.  
**IMPORTANT :** Les dimensions des appareils sanitaires sont nominales et peuvent varier dans les limites établies par la norme ASME A112.19.2/CSA B45.1  
**CET APPAREIL DE PLOMBERIE EST CONFORME AUX PROCÉDURES DE TEST DE L'ASME POUR LES TOILETTES À HAUTE EFFICACITÉ AYANT UNE CONSOMMATION MOYENNE DE 1,0 gpc (3,8 Lpc). LA CONSOMMATION DE LA TOILETTE EST DÉTERMINÉE PAR LE RÉSERVOIR.**

**Características**

**GWS20551**

Incluye:

- Combinación GWS20551
- Taza GWS21551
- Tanque GWS28528

- Porcelana Vítrea
- 30.5 cm de pared a descarga
- 3" Válvula de descarga para máxima fuerza
- Fluidmaster® 400A Válvula de carga
- Flotador resistente a la corrosión
- Doble alimentación de jet para limpiar con máxima potencia
- Gran trampa, 100% esmaltada, para eliminar los desechos sin obstrucciones
- Instalación taza-tanque con doble tuerca, y multipuntos para instalación sin herramienta
- Palanca del tanque del color de la cerámica
- Se incluyen tapas para los pernos, extra altas, del mismo color que la cerámica
- El asiento del inodoro no está incluido



**Información Técnica:**

Configuración	Inodoro redondo de dos piezas
Consumo por descarga	1.0 gpf (3.8 Lpf)
Instalación	12"
Alto	29"
Ancho	17 1/2"
Largo	27 1/8"
Trampa	1 11/16"
Superficie de agua	7 7/8" x 5 1/2"
Peso de la taza empacada	20.43 Kgs
Peso del tanque empacado	13.3 Kgs

**Accesorios que se comprarán por separado:**

No Aplica

**Otras opciones de tanque: (Se compran por separado)**

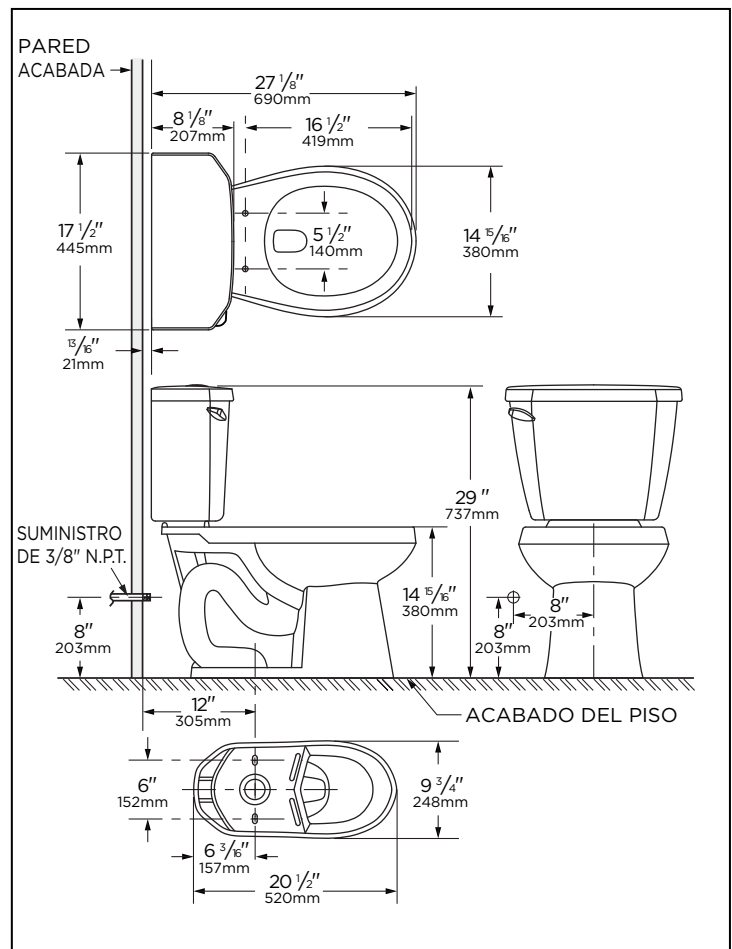
- Tanque aislado GWS28522

**Colores disponibles:**

- Blanco
- Otro: consulte el libro de precios para obtener colores adicionales / acabados

**Garantía:**

- Vida útil limitada en porcelana vítrea, consulte el sitio web para obtener más detalles.



**NOTAS:** Todas las dimensiones están en pulgadas y milímetros. Las ilustraciones pueden no estar dibujadas a escala.  
**IMPORTANTE:**  
 Las dimensiones de los accesorios son nominales y pueden variar dentro del rango de tolerancias establecido por la norma ASME A112.19.2/CSA B45.1  
**ARTEFACTO CALIFICADO DE ACUERDO A LAS PRUEBAS DE ASME COMO INODORO DE ALTA EFICIENCIA CON UN CONSUMO PROMEDIO DE 1.0 gal por descarga (3.8 Litros por descarga). EL CONSUMO DE AGUA DEL INODORO ESTÁ DETERMINADO POR EL TANQUE.**