

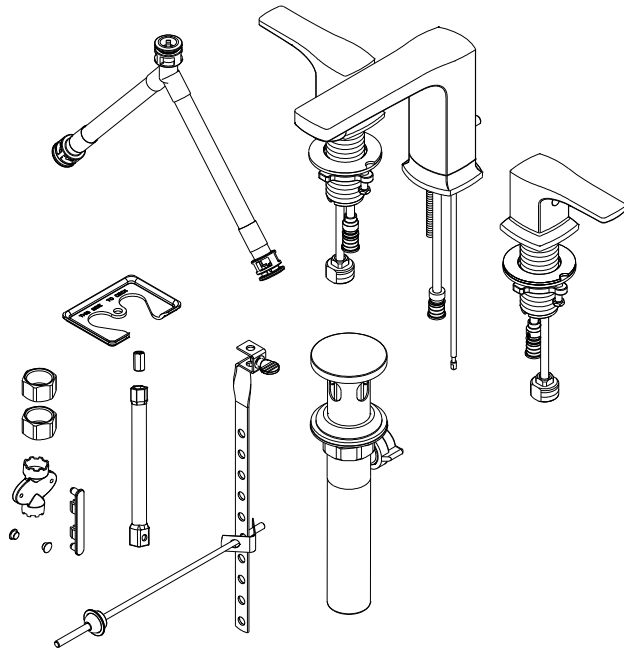
GERBER®

Two Handle Widespread Lavatory Faucet *Robinet de lavabo à entraxe long et double poignée* *Grifo de lavabo extendido de dos manijas*

Before Your Installation *Avant l'installation* *Antes de instalar*

Check the local plumbing code requirements before installation.
Vérifier les exigences du code de la plomberie qui s'applique avant de procéder à l'installation.
Antes de la instalación, verifique los requisitos del código local de plomería.

Check to make sure you have the following parts indicated below:
Vérifier pour vous assurer que vous possédez les pièces au bas:
Compruebe que tiene las siguientes piezas:



This product is engineered to meet the EPA watersense flow requirements. The flow rate is governed by the aerator. If replacement is ever required, be sure to request watersense compliant lavatory faucet aerator to retain the water conserving faucets of this product.

Ce produit a été conçu pour répondre aux exigences de débit du programme Watersense de l'EPA. Le débit est réglé par un aérateur. Si jamais il doit être remplacé, s'assurer de demander un aérateur de robinet de salle de bains conforme au programme Watersense pour continuer d'économiser l'eau.

Este producto está diseñado para cumplir con los requisitos de flujo del programa WaterSense® de la Agencia de Protección Ambiental (EPA, por sus siglas en inglés). El aireador determina el caudal. En caso de que necesite un repuesto, asegúrese de solicitar un aireador de grifo de lavabo compatible con WaterSense® para conservar la características de ahorro de agua de este producto.

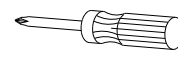


D304170

Tools You Will Need *Outils dont vous aurez besoin* *Herramientas necesarias*



Adjustable wrench
Clé à molette
Llave ajustable



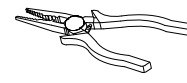
Phillips screwdriver
Tournevis Phillips
Destornillador Phillips



Silicone sealant
Enduit d'étanchéité au silicone
Sellante de silicone



Groove joint plier
Pince multiprise
Pinza de extensión



Needle-nose Pliers
Pince à bec effilé
Alicates de extremos finos



Supply hoses with 1/2" coupling nuts to connect faucet to water supply valve
Tuyaux d'alimentation avec écrous de raccord de 1/2 po (1,27 cm) pour relier le robinet à la valve d'alimentation
Mangueras de suministro con tuercas de acople de 1/2" para conectar el grifo a la válvula de suministro de agua

07/22

Need Help? In USA Please call our toll-free Customer service line at **1-888-328-2383** or **WWW.GERBER-US.COM** for additional assistance or service.
In CA Please call our toll-free Customer service line at **1-800-487-8372** or **WWW.GERBER-US.COM/EN-CA** for additional assistance or service.

Besoín d'aide pour? Aux États-Unis, veuillez appeler notre ligne de Service à la clientèle sans frais au **1-888-328-2383** ou de visiter **WWW.GERBER-US.COM** pour obtenir de l'aide ou un service supplémentaire. Au Canada, veuillez appeler notre ligne de Service à la clientèle sans frais au **1-800-487-8372** ou de visiter **WWW.GERBER-US.COM/EN-CA/** pour obtenir de l'aide ou un service supplémentaire.

¿Necesita ayuda? En Estados Unidos, llame a nuestra línea gratuita de servicio al cliente al **1-888-328-2383** o visite **WWW.GERBER-US.COM** para obtener ayuda o servicio adicional. En Canadá, llame a nuestra línea gratuita de servicio al cliente al **1-800-487-8372** o visite **WWW.GERBER-US.COM/EN-CA** para obtener ayuda o servicio adicional.

Faucet Installation Procedures / Procédures d'installation du robinet / Instalación del grifo

Gerber always recommends that plumbing products be installed by a licensed professional.

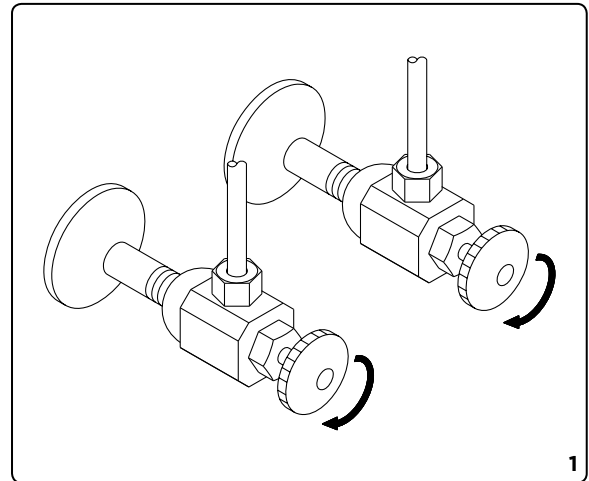
Gerber recommande que les articles de plomberie soient toujours installés par un professionnel qualifié.

Gerber siempre recomienda que los productos de plomería sean instalados por un profesional autorizado.

1. Shut off the main water supply before installation by turning the valves clockwise.

Fermez l'alimentation principale en eau avant l'installation en tournant les valves d'alimentation dans le sens horaire.

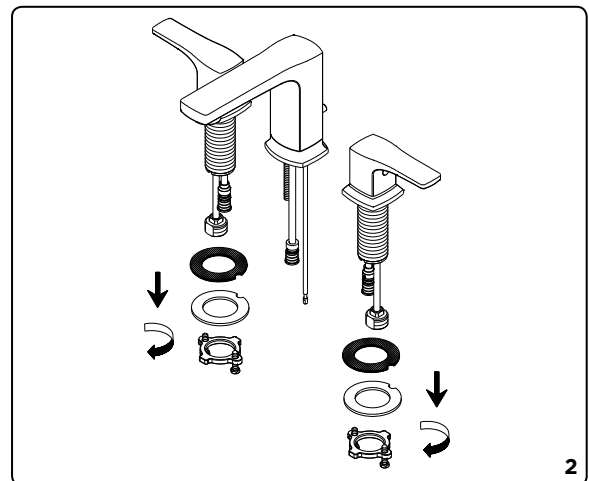
Antes de realizar la instalación, cierre el suministro principal de agua girando las válvulas en sentido horario.



2. Remove the mounting hardware from the handle body.

Enlever le petit maté riel de fixation du corps de la manette.

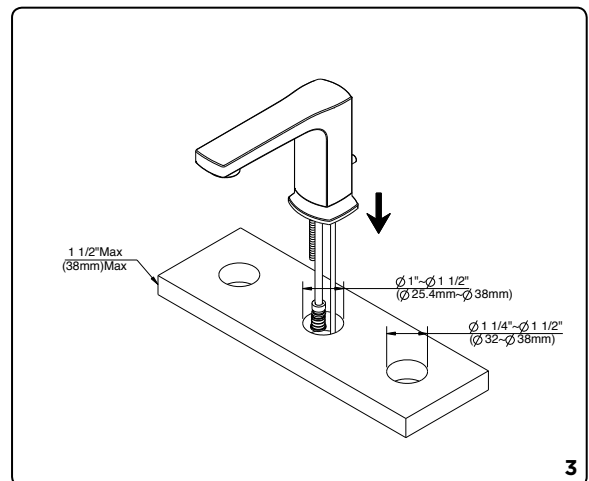
Retire los accesorios de montaje del cuerpo de la manija.



3. Install the spout through the mounting hole.

Installer le bec à travers le trou de montage.

Instale el caño a través del orificio de montaje.



Maintenance Your new faucet is designed for years of trouble-free performance. Keep it looking new by cleaning it periodically with a soft cloth. Avoid abrasive cleaners, steel wool and harsh chemicals as these will dull the finish and void your warranty.

Warranty Registration: Please log on to gerber-us.com to register your product today.

4. From underneath the sink, install the metal washer. Tighten the screw to secure the body with the mounting tool.

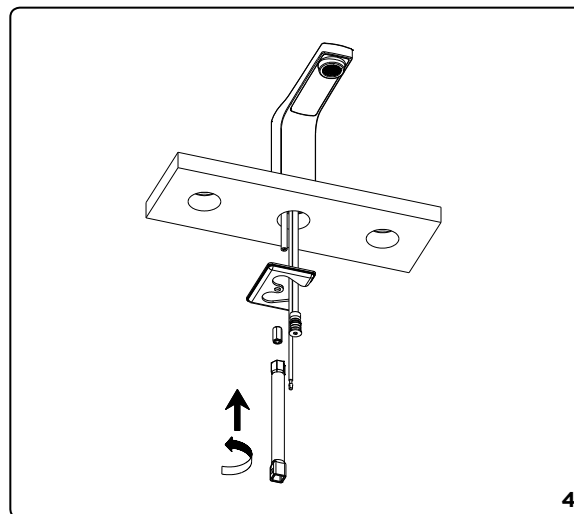
NOTE: Follow the installation direction in the drawing to assemble the metal washer.

Installer les rondelle en métal, par le dessous du lavabo. Serrer les vis pour fixer le corps.

REMARQUE: Il faut suivre la directive d'installation indiquée dans le dessin pour assembler la rondelle en métal.

Desde la parte inferior del fregadero, instale la arandela metálica. Con la herramienta de montaje, ajuste el tornillo para asegurar el cuerpo.

NOTA: empalme la arandela metálica de acuerdo con las instrucciones de instalación del dibujo.



5. 5.1 Place the handle body through the mounting hole.

5.2 Re-assemble the mounting hardware onto the valve shank.

5.3 Remove the protection caps.

5.1 Placer le corps de la poignée dans le trou de montage.

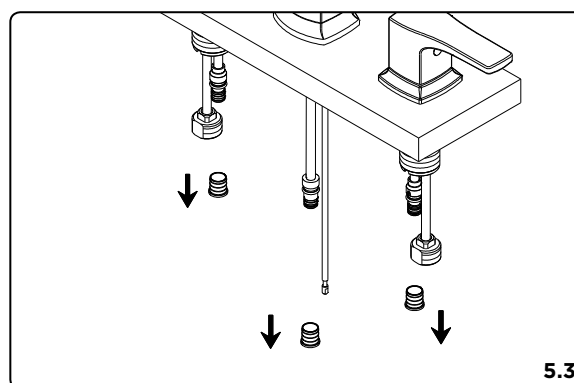
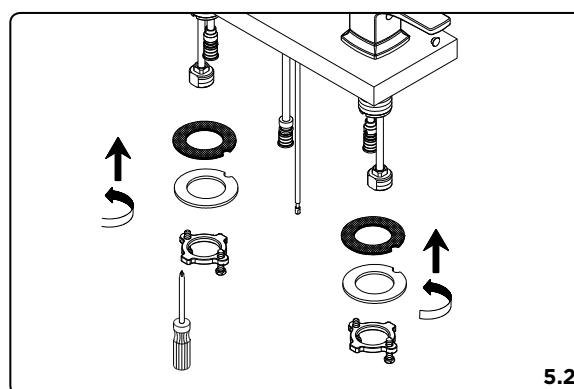
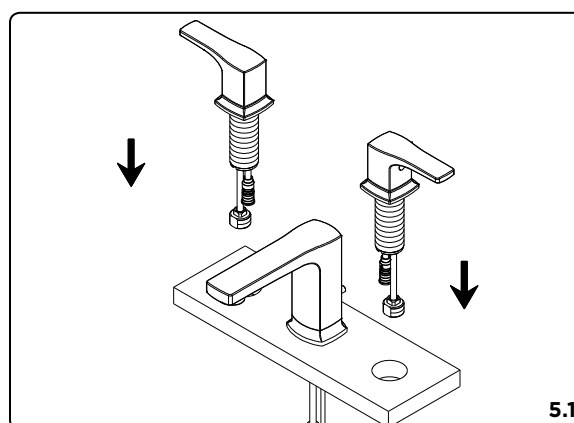
5.2 Remonter la quincaillerie de montage sur la tige de la soupape.

5.3 Retirer les capuchons de protection.

5.1 Coloque el cuerpo de la manija a través del orificio de montaje.

5.2 Empalme de nuevo los accesorios de montaje en la espiga de la válvula.

5.3 Retire las tapas protectoras.



Entretien Votre nouveau robinet est conçu pour fonctionner sans problème, des années durant. Nettoyez-le périodiquement avec un chiffon doux pour qu'il conserve la même apparence qu'à l'état neuf. Évitez les nettoyeurs abrasifs, la laine d'acier et les produits chimiques forts puisqu'ils endommageront le fini et rendront votre garantie nulle. **Enregistrement de la garantie:** veuillez vous connecter sur gerber-us.com pour enregistrer votre produit aujourd'hui.

Mantenimiento Su nuevo grifo está diseñado para brindar años de funcionamiento sin problemas. Mantenga su apariencia nueva limpiándolo periódicamente con un paño suave. Evite limpiadores abrasivos, estropajo de acero y sustancias químicas agresivas porque deslustrarán el acabado y anularán la garantía. **Registro de garantía:** inicie sesión en gerber-us.com ahora para registrar su producto.

6. Install the quick connect hose assembly by following these simple steps:

- A. Push the quick connect housing firmly upwards onto the outlet hose until a 'click' is heard.
- B. Pull down on the quick connect housing. If you cannot pull housing off, the quick connect is secure.
For future reference (C): Push up housing tight to clip. While holding assembly together, pull down the complete assembly to release from outlet hose.

Note: Please make sure the spray hose does not interwork with other pipes.

Installation des raccords rapides, pour installer les connecteurs rapides, suivre les étapes ci-dessous:

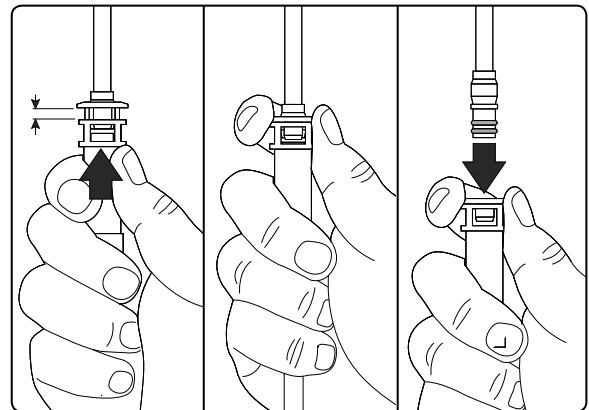
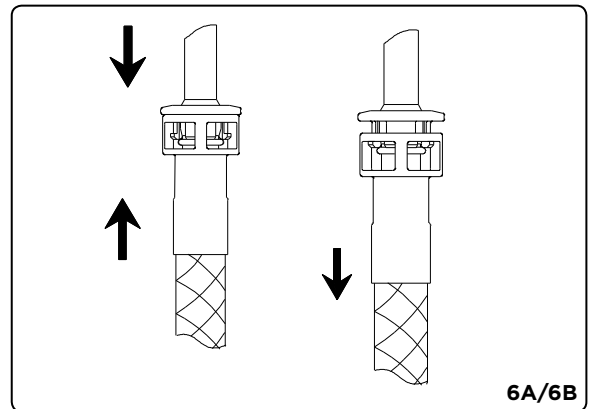
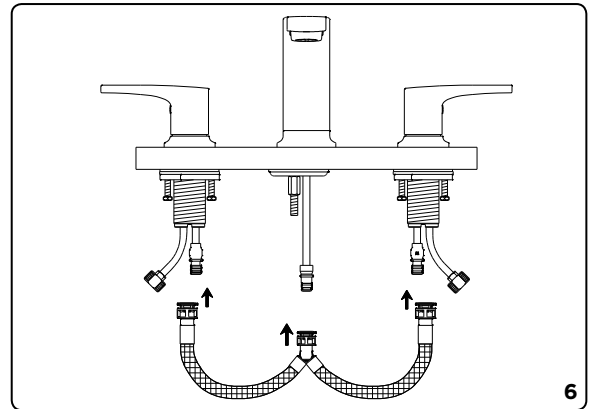
- A. Enfoncer fermement le boîtier du connecteur rapide sur le boyau d'évacuation jusqu'à ce qu'un 'clic' se fasse entendre.
- B. Tirer sur le boîtier du connecteur rapide pour vérifier qu'il est fixé solidement.
Pour référence future (C): Pousser le boîtier contre la fixation. Tenir le tout et le tirer vers le bas pour dégager les connecteurs du boyau d'évacuation.

Remarque: Assurez-vous que le flexible d'arrosage ne s'entremêle pas avec d'autres tuyaux.

Instale el conjunto de mangueras de conexión rápida siguiendo estos simples pasos:

- A. Introduzca el receptáculo de la conexión rápida en la manguera de salida, empujándolo firmemente hacia arriba, hasta escuchar un clic.
- B. Para futuras referencias (C): empuje el receptáculo hacia arriba para que quede apretado.
Mientras sujeta el conjunto, jale hacia abajo el conjunto completo para liberarlo de la manguera de salida.

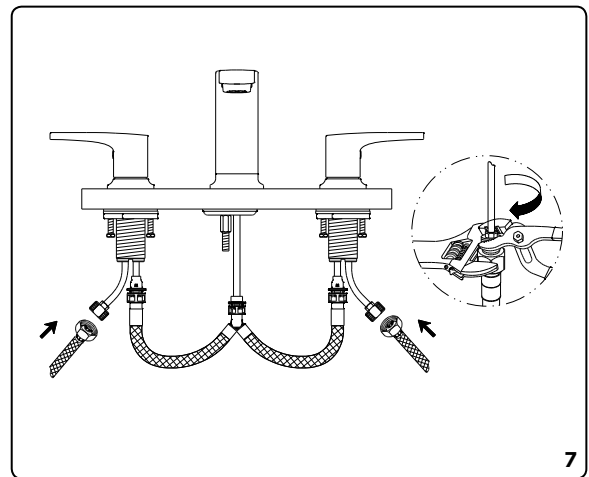
Nota: verifique que la manguera no se enrede con las demás tuberías.



7. Attach the water supply hoses to the copper inlet tubes of the faucet. (Supply hoses are not included).

Fixez les flexibles d'alimentation en eau aux tuyaux d'entrée en cuivre du robinet. (Les flexibles d'alimentation ne sont pas compris.)

Coloque las mangueras de suministro de agua en los tubos de cobre de entrada del grifo. (Las mangueras de suministro no están incluidas).



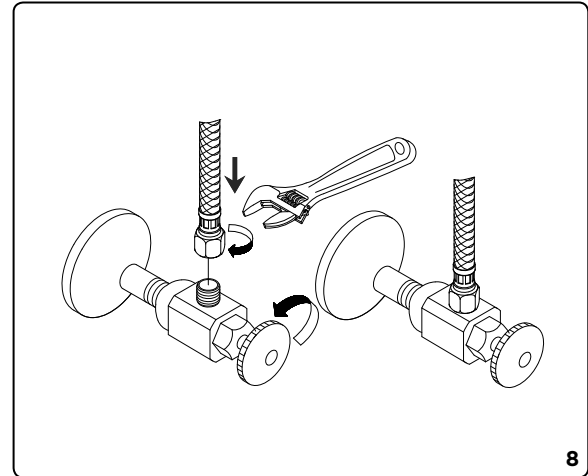
Maintenance Your new faucet is designed for years of trouble-free performance. Keep it looking new by cleaning it periodically with a soft cloth. Avoid abrasive cleaners, steel wool and harsh chemicals as these will dull the finish and void your warranty.

Warranty Registration: Please log on to gerber-us.com to register your product today.

8. Slip the coupling nuts onto the inlet port and tighten with a wrench.

Glissez l'écrou de raccordement sur l'orifice d'entrée et serrez-le à l'aide d'une clé.

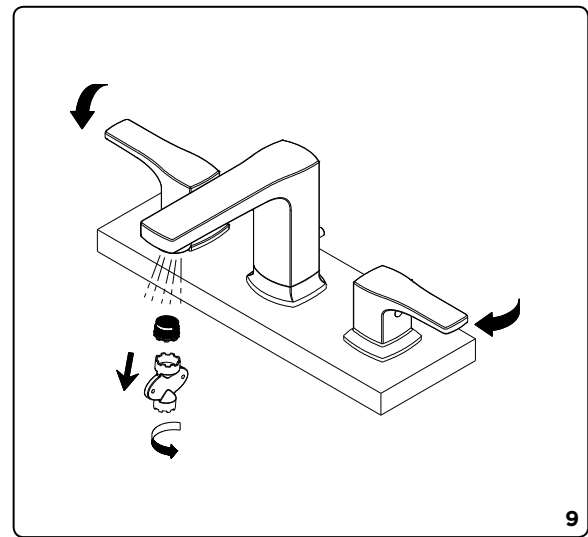
Deslice las tuercas de acople en el orificio y ajústelas con una llave..



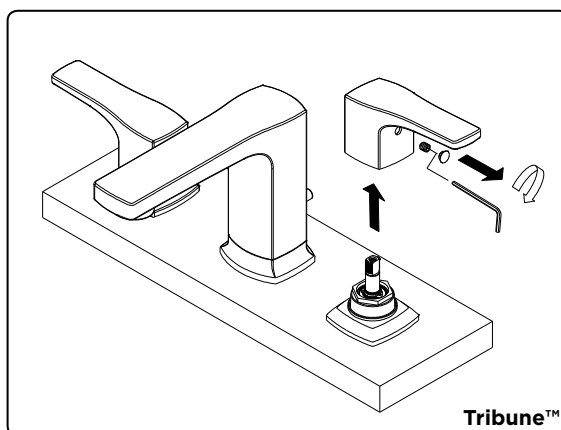
9. After installing the faucet, remove the aerator and open the hot and cold water supplies. Check for leaks. Turn on the faucet handles for one minute to flush debris from the faucet. Close the handles and re-assemble the aerator.

Lorsque le robinet est installé, enlever le brise-jet et ouvrir l'alimentation d'eau chaude et d'eau froide. Vérifier qu'il n'y a pas de fuites. Ouvrir les manettes du robinet et laisser couler l'eau durant une minute pour manettes et remettre le brise-jet en place.

Después de instalar el grifo, retire el aireador y abra los suministros de agua caliente y fría. Compruebe que no haya fugas. Abra las manijas del grifo por un minuto para remover residuos del grifo. Cierre las manijas y vuelva a colocar el aireador.



Handle Assembly Installation / *Installation de la poignée / Instalación del conjunto de manija*



Entretien Votre nouveau robinet est conçu pour fonctionner sans problème, des années durant. Nettoyez-le périodiquement avec un chiffon doux pour qu'il conserve la même apparence qu'à l'état neuf. Évitez les nettoyeurs abrasifs, la laine d'acier et les produits chimiques forts puisqu'ils endommageront le fini et rendront votre garantie nulle. **Enregistrement de la garantie:** veuillez vous connecter sur gerber-us.com pour enregistrer votre produit aujourd'hui.

Mantenimiento Su nuevo grifo está diseñado para brindar años de funcionamiento sin problemas. Mantenga su apariencia nueva limpiándolo periódicamente con un paño suave. Evite limpiadores abrasivos, estropajo de acero y sustancias químicas agresivas porque deslustrarán el acabado y anularán la garantía. **Registro de garantía:** inicie sesión en gerber-us.com ahora para registrar su producto.

Trouble-Shooting / Dépannage / Solución de problemas

If you've followed the instructions carefully and your faucet still does not work properly, take these corrective steps.

Si vous avez suivi attentivement les instructions et que votre robinet ne fonctionne toujours pas correctement, apporter les correctifs suivants.

Si ha seguido las instrucciones cuidadosamente y su grifo aún no funciona correctamente, siga estos pasos correctivos.

Problem/Problème/Problema	Cause/Cause/Causa	Action/Action/Acción
Leaks underneath handle. <i>Fuites sous la manette.</i> <i>Fugas debajo de la manija.</i>	Lock nut or trim cap have come loose. O-ring is dirty or damaged. <i>La écrou de blocage ou le capuchon de garniture est desserré. Le joint torique est sale ou endommagé.</i> <i>La tuerca prisionera o la tapa ornamental están flojas.</i> <i>El empaque circular está sucio o dañado.</i>	Tighten the lock nut or trim cap. Clean or replace o-ring. <i>Serrer la écrou de blocage ou le capuchon de garniture. Nettoyer ou remplacer le joint torique.</i> <i>Ajuste la tuerca prisionera o la tapa ornamental.</i> <i>Limpie o reemplace el empaque circular.</i>
Aerator leaks or has an inconsistent water flow pattern. <i>Le brise-jet fuit ou la diffusion des jets qui s'en écoulent n'est pas uniforme.</i> <i>El aireador tiene fugas o su patrón de flujo de agua es inconsistente.</i>	Aerator is dirty or misfitted. <i>Le brise-jet est mal ajusté ou sale.</i> <i>El aireador está sucio o desajustado.</i>	Unscrew the aerator to check rubber packing or replace the aerator. <i>Dévisser le brise-jet pour vérifier le joint en caoutchouc. Réassembler le brise-jet.</i> <i>Desatornille el aireador para revisar el empaque de goma o reemplace el aireador.</i>
Water will not shut off completely. <i>L'eau ne cesse pas complètement de couler.</i> <i>El paso de agua no cierra por completo.</i>	Dirty or worn out plastic washer in the cartridge. <i>La rondelle de plastique de la cartouche est sale ou usée.</i> <i>La arandela plástica del cartucho está sucia o desgastada.</i>	Remove handle and cartridge to check if ceramic disk is damage permanently or dirty. Re-install cartridge. <i>Enlever la manette et la cartouche pour vérifier si le disque de céramique est sale ou définitivement endommagé. Réinstaller la cartouche.</i> <i>Retire la manija y el cartucho para revisar si el disco de cerámica está sucio o permanentemente dañado.</i> <i>Vuelva a instalar el cartucho.</i>

Maintenance Your new faucet is designed for years of trouble-free performance. Keep it looking new by cleaning it periodically with a soft cloth. Avoid abrasive cleaners, steel wool and harsh chemicals as these will dull the finish and void your warranty.

Warranty Registration: Please log on to gerber-us.com to register your product today.

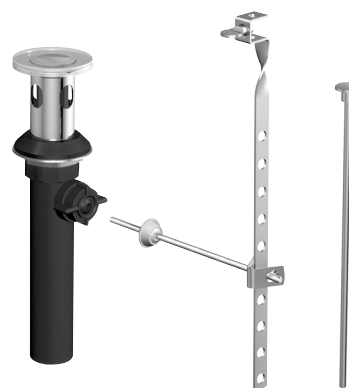
GERBER®

Pop-Up Drain Installation Instructions *Instructions d'installation de la vidange mécanique* *Instrucciones de instalación del desagüe automático*

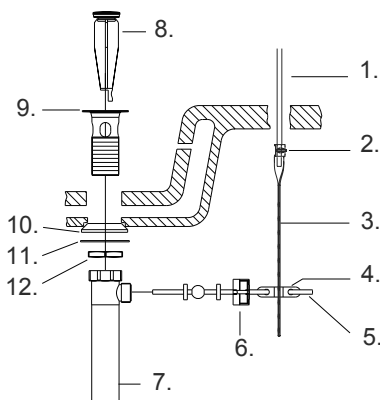
Before Your Installation *Avant l'installation* *Antes de instalar*

Check to make sure you have the following parts indicated below:
Vérifier pour vous assurer que vous possédez les pièces au bas:
Compruebe que tiene las siguientes piezas:

1. Lift rod / *Tige de levage / Varilla de elevación*
2. Thumb screw / *Vis à oreilles / Tornillo de pulgar*
3. Lift rod strap / *Sangle de tige de levage / Prolongación de varilla de elevación*
4. Spring clip / *Pince / Pinza sujetadora*
5. Ball rod / *Levier à rotule / Varilla de rótula*
6. Ball nut / *Écrou de pivot / Tuerca de rótula*
7. Tail Piece / *About / Pieza de extremo*
8. Stopper assembly / *Assemblage de bouchon / Conjunto del tapón*
9. Drain collar / *Boca de desagüe / Boca de desagüe*
10. Gasket / *Joint / Junta*
11. Friction ring / *Anneau de friction / Anillo de fricción*
12. Lock nut / *Écrou de blocage / Tuerca prisionera*



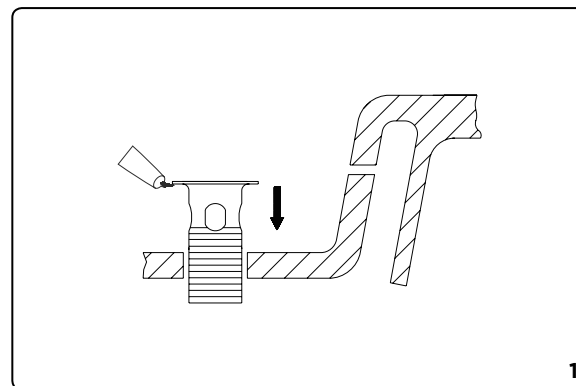
GA605254



1. Apply the silicone sealant to the underside of the flange on the Drain Collar (9). Insert the drain collar through the drain opening of the sink.

Appliquer l'enduit d'étanchéité au silicone sur la face inférieure de la bride de la collet de renvoi (9). Insérer le collet de renvoi dans le trou de renvoi du lavabo.

Aplique el sellante de silicona en la parte inferior de la brida de la boca de desagüe (9). Introduzca la boca de desagüe por la abertura del fregadero.

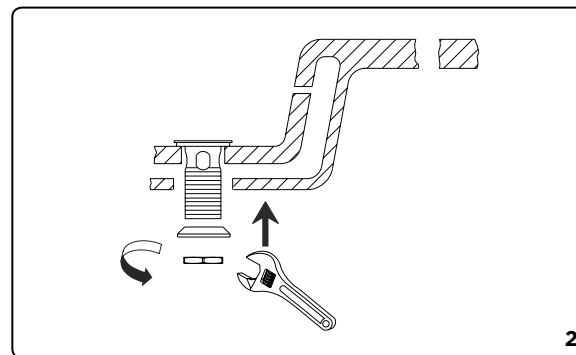


1

2. From the underside of the sink, install the beveled gasket (10) (curved side to the drain hole), friction ring (11) and lock nut (12) onto the drain collar. Tighten the lock nut to the complete seal.

Sous le lavabo, installer le joint biseauté (10) (côté courbé vers le trou de renvoi), l'anneau de friction (11) et l'écrou de blocage (12) sur le collet de renvoi. Serrer l'écrou de blocage pour assurer l'étanchéité.

Desde la parte inferior del fregadero, instale la junta biselada (10) (con el lado curvo hacia el orificio del desagüe), el anillo de fricción (11) y la tuerca prisionera (12) en la boca de desagüe. Ajuste la tuerca prisionera hasta sellar por completo.



2

Entretien Votre nouveau robinet est conçu pour fonctionner sans problème, des années durant. Nettoyez-le périodiquement avec un chiffon doux pour qu'il conserve la même apparence qu'à l'état neuf. Évitez les nettoyeurs abrasifs, la laine d'acier et les produits chimiques forts puisqu'ils endommageront le fini et rendront votre garantie nulle. **Enregistrement de la garantie:** veuillez vous connecter sur gerber-us.com pour enregistrer votre produit aujourd'hui.

Mantenimiento Su nuevo grifo está diseñado para brindar años de funcionamiento sin problemas. Mantenga su apariencia nueva limpiándolo periódicamente con un paño suave. Evite limpiadores abrasivos, estropajo de acero y sustancias químicas agresivas porque deslustrarán el acabado y anularán la garantía. **Registro de garantía:** inicie sesión en gerber-us.com ahora para registrar su producto.

GERBER®

Pop-Up Drain Installation Instructions *Instructions d'installation de la vidange mécanique* *Instrucciones de instalación del desagüe automático*

3. Orient the tail piece (7) assembly so that the opening of the drain lever faces the direction of the location of the lift rod assembly. (usually the lift rod assembly faces the wall).

Orienter l'about (7) de façon que l'orifice du levier de renvoi soit face à l'assemblage de tige de levage. (Généralement, l'assemblage de tige de levage fait face au mur.)

Oriente el conjunto de la pieza de extremo (7) de manera que la abertura de la palanca del desagüe esté orientada hacia la dirección donde está ubicado el conjunto de la varilla de elevación. (Por lo general, el conjunto de la varilla de elevación está orientado hacia la pared).

4. Insert the stopper assembly (8) into the drain. Insert the ball rod (5) into the rod.

NOTE: port and into the hole at the bottom of the stopper assembly (8). You can lock the stopper assembly (8) to the ball rod (5) at this point by inserting the end of the ball rod (5) through the plunger hole prior to securing the ball in place. Secure ball rod (5) to the drain assembly with the ball nut (6).

Insérer le assemblage de bouchon (8) dans le drain. Insérer le levier à rotule (5) dans l'orifice de levier et dans le trou au bas du assemblage de bouchon.

REMARQUE: À ce stade, il est possible, au préalable, de fixer l'assemblage de bouchon (8) au levier à rotule (5) en insérant l'extrémité du levier à rotule (5) dans le trou du bouchon. Raccorder le levier à rotule (5) à l'assemblage de renvoi avec l'écrou de pivot (6).

Inserte la varilla de rótula (5) en el puerto de la varilla y en el orificio en la parte inferior del conjunto del tapón (8).

NOTA: puede bloquear el conjunto del tapón (8) a la varilla de bola (5) en este punto insertando el extremo de la varilla de rótula (5) a través del orificio del émbolo antes de asegurar la rótula en su lugar. Asegure la varilla de rótula (5) al conjunto de desagüe con la tuerca de rótula (6).

5. Attach the lift rod strap (3) to the ball rod (5) using the spring clip (4).

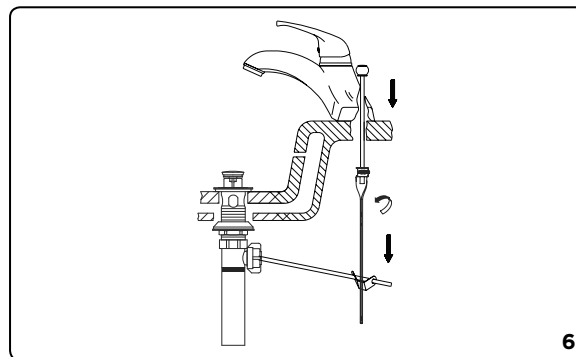
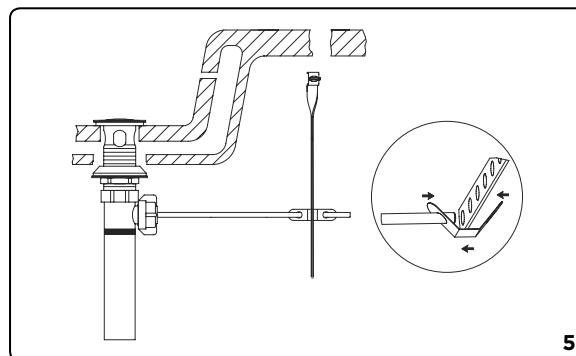
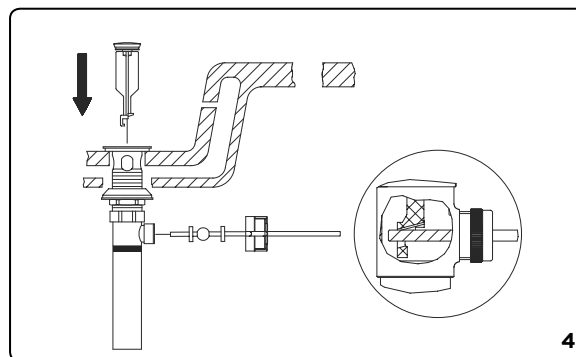
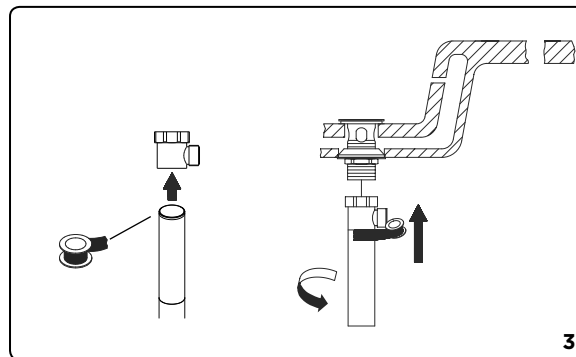
Fixer la sangle de tige de levage (3) au levier à rotule (5) avec la pince (4).

Sujete la prolongación de la varilla de elevación (3) a la varilla de rótula (5) usando la pinza sujetadora (4).

6. Insert the bottom of the lift rod (1) into the hole at the top of the lift rod strap (3). Tighten with the thumb screw (2).

Insérer la partie inférieure de la tige de levage (1) dans l'orifice sur le dessus de la sangle de tige de levage (3). Serrer à l'aide de la vis à oreilles (2).

Inserte el extremo inferior de la varilla de elevación (1) en el orificio del extremo superior de la prolongación de varilla de elevación (3). Ajuste con el tornillo de pulgar (2).



Maintenance Your new faucet is designed for years of trouble-free performance. Keep it looking new by cleaning it periodically with a soft cloth. Avoid abrasive cleaners, steel wool and harsh chemicals as these will dull the finish and void your warranty.

Warranty Registration: Please log on to gerber-us.com to register your product today.