

### SPECIFICATIONS




#### Features/Benefits



- 4 5/16" Spout Height, 6 5/8" Spout Reach
- Metal Spout
- Requires Roman Tub Rough-In Valve, D215000BT, Sold Separately
- Optional Personal Spray and Personal Spray Rough-In Sold Separately
- 3-Hole Slip Spout Mounting

#### Available Color/Finishes

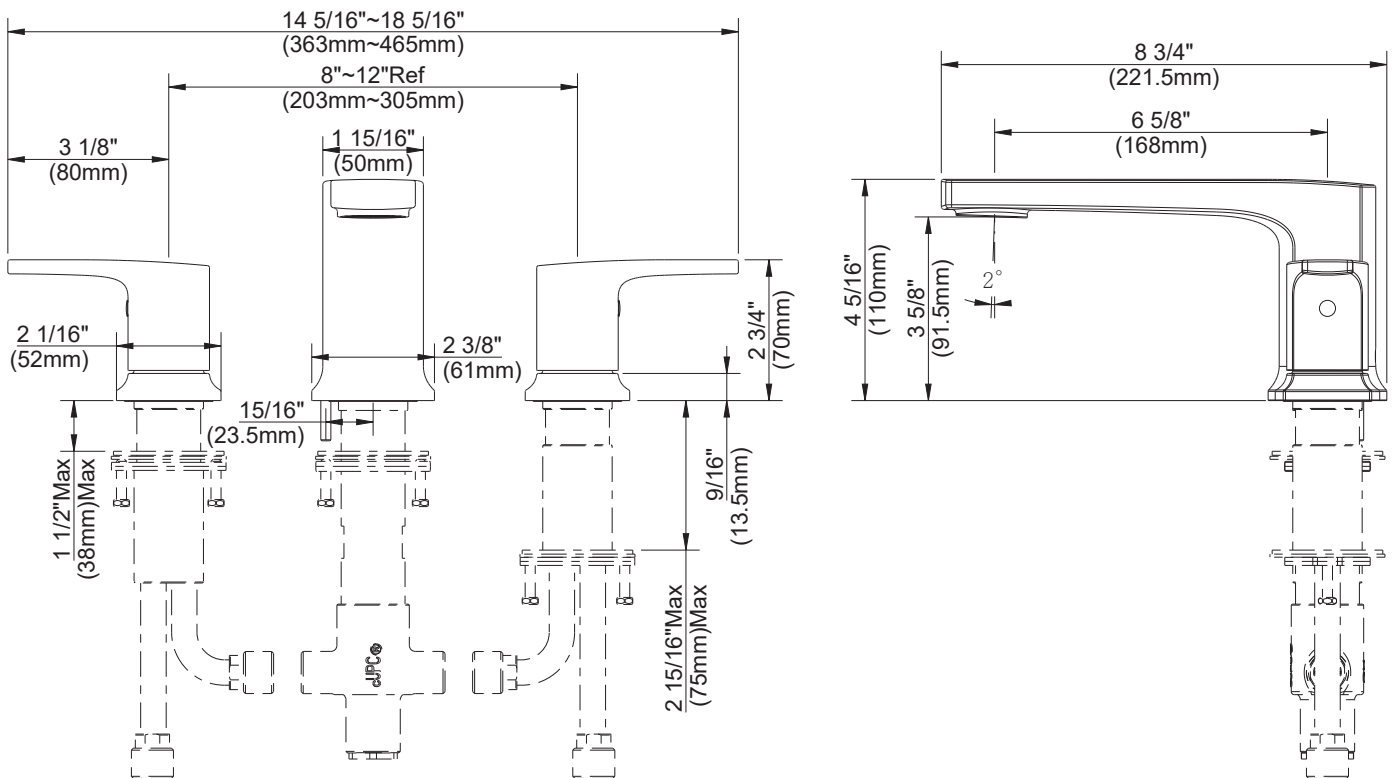
Color tiles intended for reference only.

Color	Code	Description
		Chrome
	BN	Brushed Nickel
	BS	Satin Black

#### Standards & Certifications

ASME A112.18.1/CSA B125.1

ADA



#### Submittal Information:

Name: \_\_\_\_\_  
 Location: \_\_\_\_\_

Contractor: \_\_\_\_\_  
 Contact #: \_\_\_\_\_

## CARACTÉRISTIQUES

### Caractéristiques et avantages



- Bec de 4 5/16 po de hauteur, portée de 6 5/8 po
- Bec en métal
- Soupape de plomberie brute pour baignoire romaine nécessaire, vendue séparément (D215000BT)
- Douchette personnelle en option et plomberie brute de la douchette vendues séparément
- Montage à 3 trous du bec à assemblage coulissant

### Couleurs/finis offerts

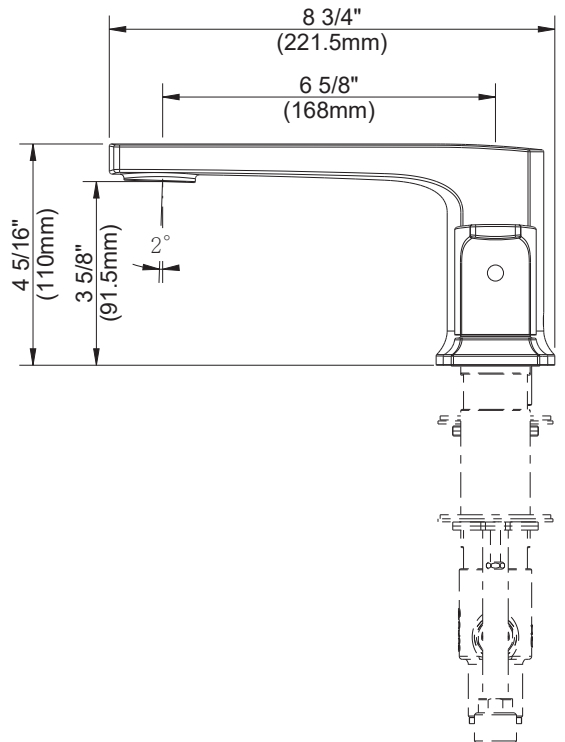
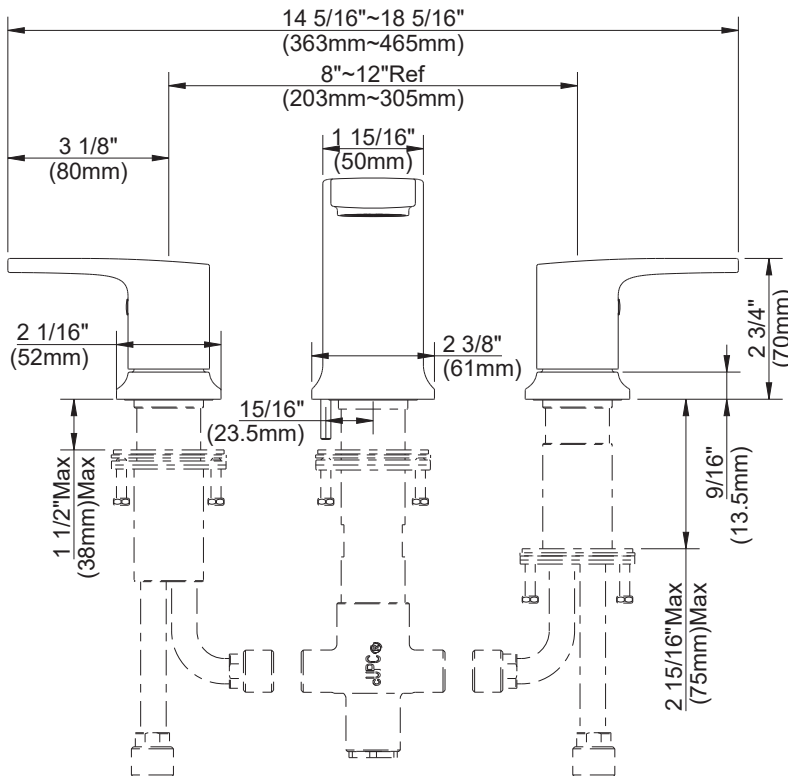
Les carrés de couleur ne sont fournis qu'à titre de référence seulement.

Couleur	Code	Description
		Chrome
	BN	Nickel Brossé
	BS	Noir Satiné

### Normes et certifications

ASME A112.18.1/CSA B125.1

ADA



Renseignements pour la soumission :

Nom :

Entrepreneur :

Emplacement :

Numéro de téléphone :

### Kit de grifería para bañera romana de dos manijas

#### ESPECIFICACIONES



#### Características/Beneficios

- Altura del caño 4 5/16"; alcance del caño de 6 5/8"
- Caño de metal
- Requiere la válvula de empalme de la bañera romana (D215000BT), se vende por separado
- Los accesorios opcionales como el rociador personal y su empalme se venden por separado
- Montaje de caño deslizante de 3 orificios

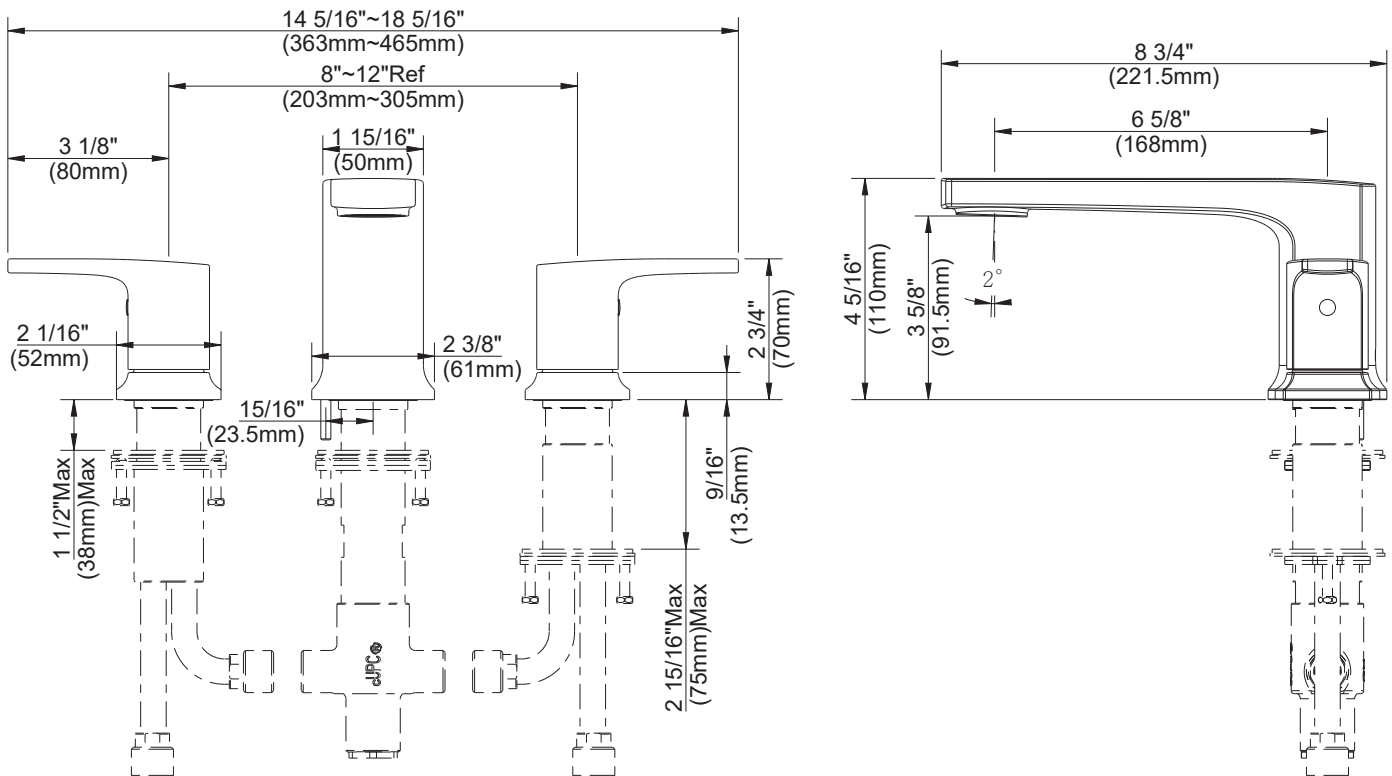
#### Colores/Acabados disponibles

Los cuadros de color son solo de referencia.

Color	Código	Descripción
		Cromo
	BN	Níquel Cepillado
	BS	Negro Satinado

#### Estándares y certificación

ASME A112.18.1/CSA B125.1  
ADA



Información a presentar:

Nombre: \_\_\_\_\_  
Ubicación: \_\_\_\_\_

Contratista: \_\_\_\_\_  
N.º de contacto: \_\_\_\_\_