

SPECIFICATIONS






Features/Benefits

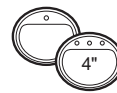
- 1.2 gpm (4.5 L/min) Max Flow @ 60 psi with Laminar Water Stream
- Alternative Flow Rates Available
 - 1.0 gpm (3.8 L/min) with Laminar Water Stream When Used with DA603A50N Aerator
 - 0.5 gpm (1.9 L/min) with Bubble Water Stream When Used with DA603A51N Aerator
- 5" Spout Height, 4 11/16" Spout Reach
- Ceramic Disc Cartridge
- Includes 50/50 Pop-Up Drain Assembly
- Single Hole Mount
- Optional Cover Plate Included, DA667B57
- Temperature Indicators Included on Faucet Body

Available Color/Finishes

Color tiles intended for reference only.

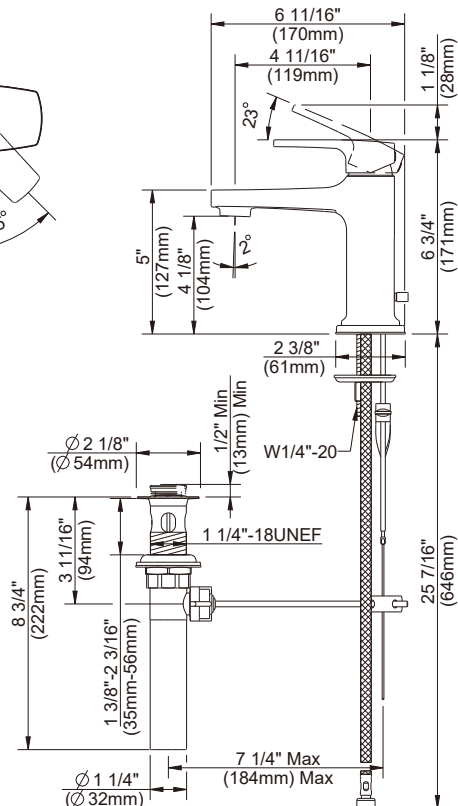
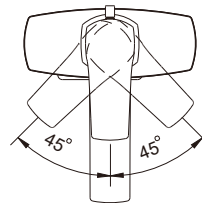
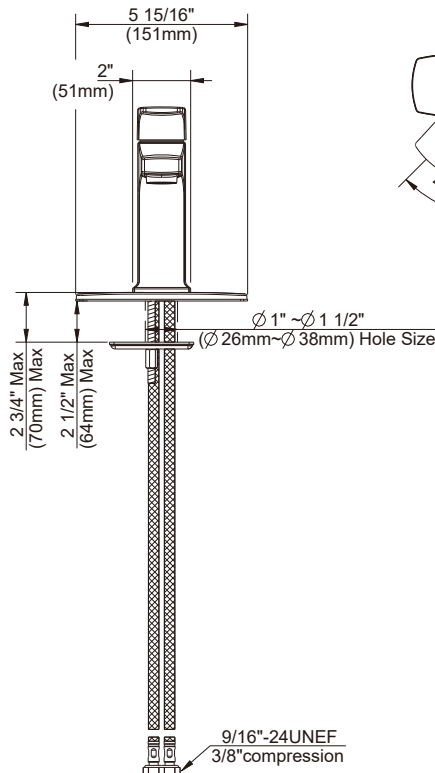
Color	Code	Description
		Chrome
	BN	Brushed Nickel
	BS	Satin Black

Mount Type



Standards & Certifications

ASME A112.18.1/CSA B125.1
 NSF/ANSI/CAN 61-9: Q≤1
 NSF/ANSI/CAN 372
 ADA
 EPA WaterSense®
 California Energy Commission (CEC)



Submittal Information:

Name: _____
 Location: _____

Contractor: _____
 Contact #: _____

CARACTÉRISTIQUES



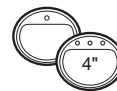
Caractéristiques et avantages

- Débit maximal de 1,2 gpm (4,5 L/min) à 60 psi avec jet d'eau laminaire
- Autres débits disponibles
 - 1,0 gal/min (3,8 l/min) avec écoulement laminaire si utilisé avec l'aérateur DA603A50N
 - 0,5 gal/min (1,9 l/min) avec écoulement à bulles si utilisé avec l'aérateur DA603A51N
- Bec de 5 po de hauteur, portée de 4 11/16 po
- Cartouche à disque céramique
- Assemblage de vidange mécanique 50/50 comprise
- Montage à un seul trou
- Plaque d'appui en option comprise, DA667B57
- Indicateurs de température compris sur le corps du robinet

Couleurs/finis offerts

Couleur	Code	Description
		Chrome
	BN	Nickel Brossé
	BS	Noir Satiné

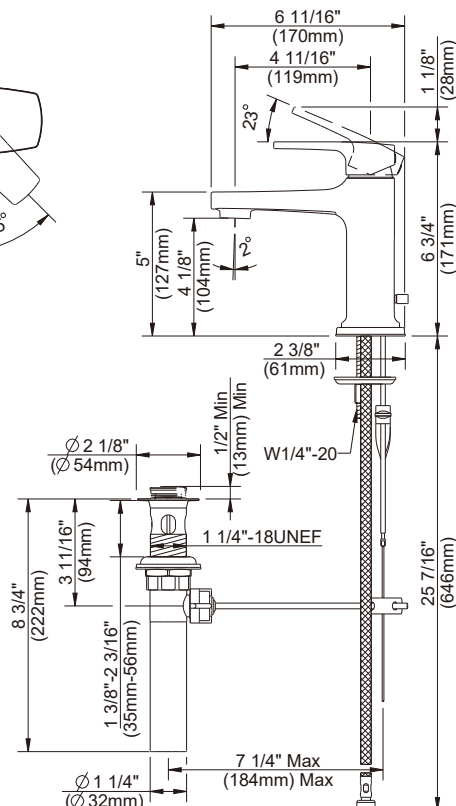
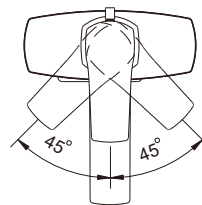
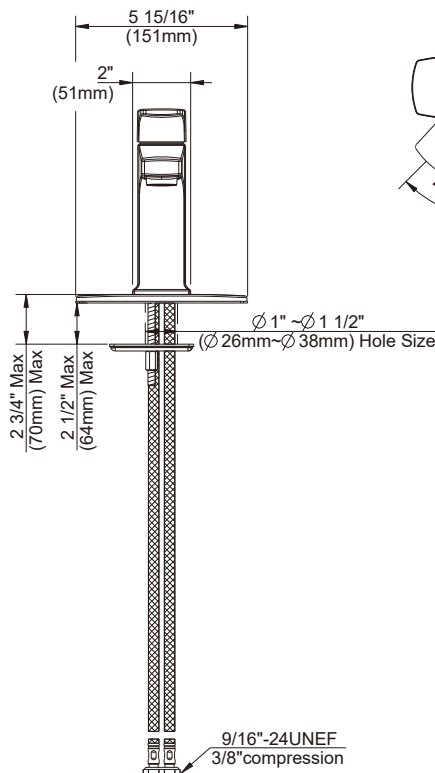
Type de montage



Normes et certifications

ASME A112.18.1/CSA B125.1
 NSF/ANSI/CAN 61-9: Q≤1
 NSF/ANSI/CAN 372
 ADA
 EPA WaterSense®
 California Energy Commission (CEC)

Les carrés de couleur ne sont fournis qu'à titre de référence seulement.



Renseignements pour la soumission :

Nom : _____
 Emplacement : _____

Entrepreneur : _____
 Numéro de téléphone : _____

ESPECIFICACIONES



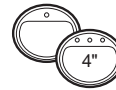
Características/Beneficios

- Flujo máximo de 1.2 gpm (4.5 L/min) a 60 psi con chorro de agua laminar
- Caudales alternativos disponibles
 - 1.0 gpm (3.8 l/min) con chorro de agua laminar cuando se usa con el aireador DA603A50N
 - 0.5 gpm (1.9 l/min) con chorro de agua de burbujas cuando se usa con el aireador DA603A51N
- Altura del caño de 5"; alcance del caño de 4 11/16"
- Cartucho de disco de cerámica
- Incluye conjunto de desagüe automático 50/50
- Montaje de un solo orificio
- Placa de cubierta opcional DA667B57 incluida
- Incluye indicadores de temperatura en el cuerpo del grifo

Colores/Acabados disponibles Tipo de montaje Estándares y certificación

Los cuadros de color son solo de referencia.

Color	Código	Descripción
		Cromo
	BN	Níquel Cepillado
	BS	Negro Satinado



ASME A112.18.1/CSA B125.1

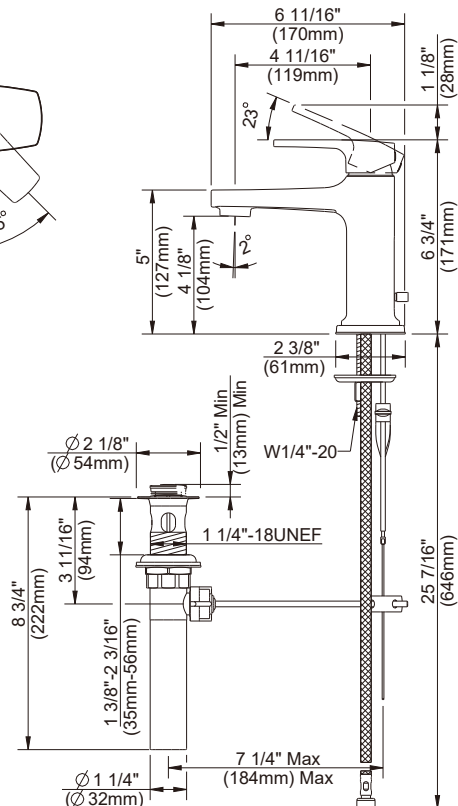
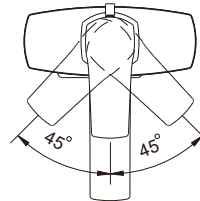
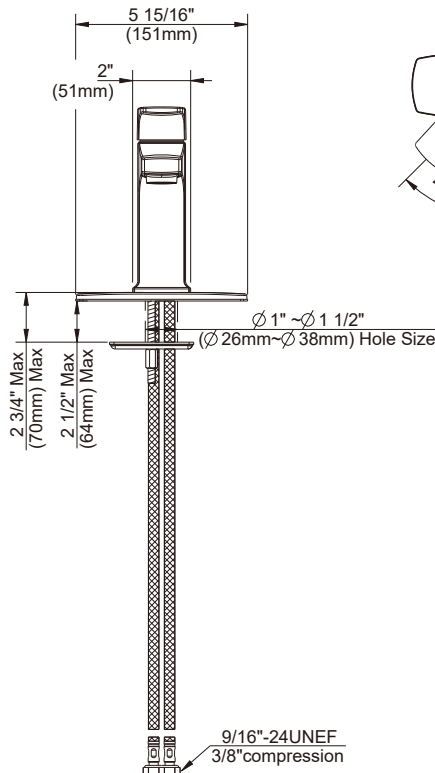
NSF/ANSI/CAN 61-9: Q≤1

NSF/ANSI/CAN 372

EPA WaterSense®

ADA

Comisión de Energía de California (CEC)



Información a presentar:

Nombre: _____
 Ubicación: _____

Contratista: _____
 N.º de contacto: _____