

Features:

GWS20912

Included Components:

- Combination GWS20912
- Bowl GMX21962
- Tank G0028990

- Vitreous China
- 12" Rough-In
- 3" Flush Valve for Maximum Water Force
- Gerber Pilot Fill Valve
- Corrosion-Resistant Flapper
- Extra-Large Dual Fed Siphon Jet for High Power Bowl Clearing
- 100% Glazed, 2" Large Trapway for Clog-Free Waste Removal
- Double Nut Multi-Point Tank-to-Bowl Mounting System for Tool-Free Installation
- Color Matched Tank Lever
- Color Matched Bolt Caps Included
- Toilet Seat Not Included



Technical Information:

| | |
|----------------------|-----------------------------|
| Configuration | Two-Piece, Elongated Toilet |
| Water Consumption | 1.28 gpf (4.8 Lpf) |
| Rough-In | 12" |
| Height | 28 5/8" |
| Width | 17 3/8" |
| Depth | 28 7/8" |
| Trapway | 2" |
| Water Surface | 8 11/16" x 6 5/16" |
| Shipping Weight Bowl | 48.1 lbs |
| Shipping Weight Tank | 30.4 lbs |

Accessories Sold Separately:

N/A

Other Tank Options: (Sold Separately)

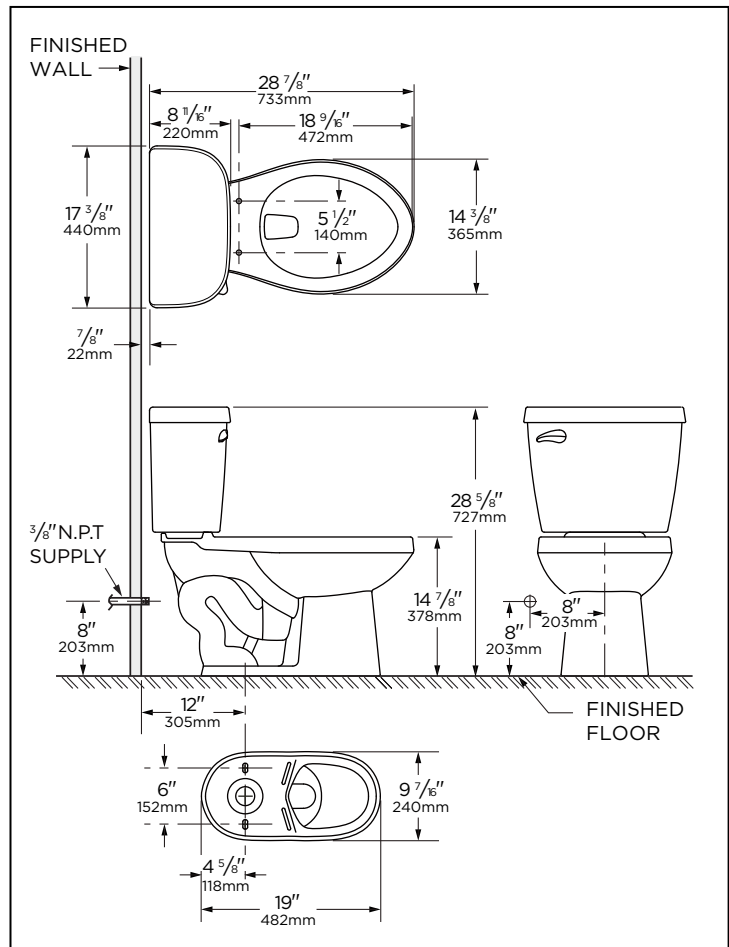
- Insulated Tank G0028992
- Tank with Right Hand Lever G002899097

Available Colors:

- White
- Other: Refer to Price Book for Additional Colors

Warranty:

- Limited Lifetime on Vitreous China, refer to the website for more details.



NOTES: All dimensions are in inches and millimeters. Illustrations may not be drawn to scale.

IMPORTANT: Dimensions of fixtures are nominal and may vary within the range of tolerances established by ASME standard A112.19.2/CSA B45.1 THIS FIXTURE QUALIFIES ACCORDING TO ASME TEST PROCEDURES AS A HIGH EFFICIENCY WATER CLOSET WITH AN AVERAGE CONSUMPTION OF 1.28 gpf (4.8 Lpf). WATER CLOSET CONSUMPTION IS DETERMINED BY THE TANK.

Caractéristiques :

GWS20912

Composants inclus :

- Ensemble GWS20912
- Cuvette GMX21962
- Réservoir G0028990

- En porcelaine vitrifiée
- Plomberie brute de 12 po (30,5 cm)
- Robinet de chasse de 3 po (76 mm) pour une force d'eau maximale
- Soupape de remplissage pilote de Gerber
- Clapet résistant à la corrosion
- Très grand jet siphonique à double alimentation pour une nettoyage de la cuvette à haute puissance
- 100 % vitré, grand siphon de 2 po (5,1 cm) pour une élimination sans obstruction
- Système de fixation à double écrou et multipoint du réservoir à la cuvette pour une installation sans outil
- Levier de réservoir de couleur assortie
- Cache-boulon de couleur assortie inclus
- Siège de toilette non inclus



Informations techniques :

| | |
|-----------------------------------|-----------------------------------|
| Configuration | Deux pièces, toilette allongée |
| Consommation d'eau | 1,28 gpc (4,8 Lpc) |
| Plomberie brute | 12 po (305mm) |
| Hauteur | 28 5/8 po (727mm) |
| Largeur | 17 3/8 po (440mm) |
| Profondeur | 28 7/8 po (733mm) |
| Siphon | 2 po (51mm) |
| Surface d'eau | 8 11/16 x 6 5/16 po (220 x 160mm) |
| Poids à l'expédition de cuvette | 48,1 lb (21,8 kg) |
| Poids à l'expédition de réservoir | 30,4 lb (13,7 kg) |

Accessoires vendus séparément :

SO

Autres options de réservoir : (vendus séparément)

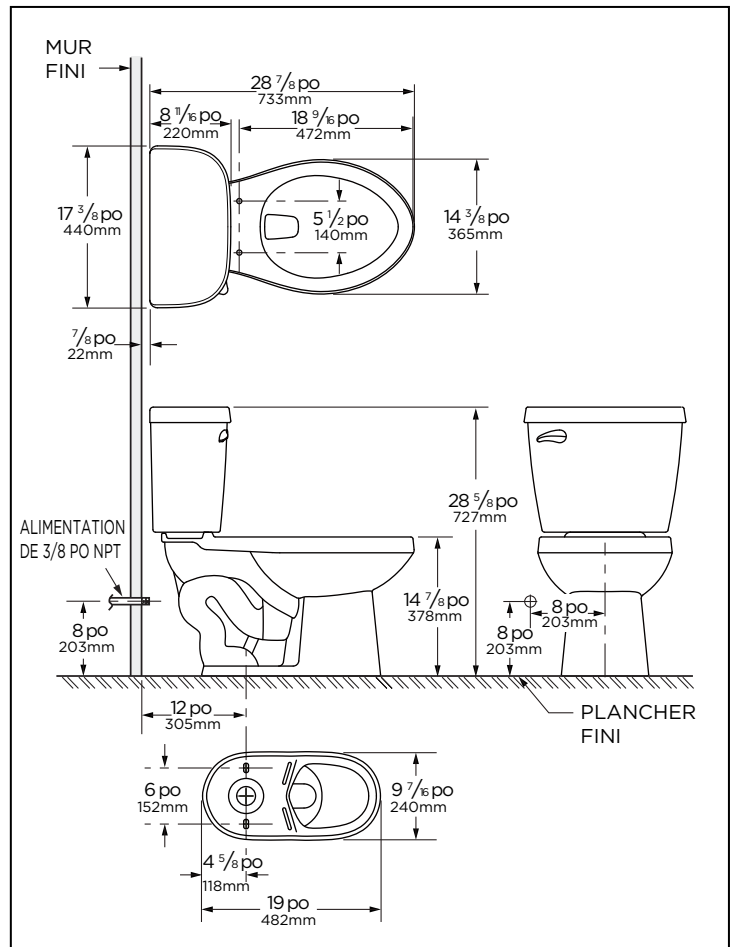
- Réservoir isolé G0028992
- Réservoir avec levier droit G002899097

Couleurs disponibles :

- Blanc
- Autres : consultez le guide de prix pour les autres couleurs

Garantie :

- Limitée à vie sur porcelaine vitrifiée, consultez le site Web pour plus de détails.



REMARQUE : Toutes les dimensions sont en pouces et millimètres. Il se peut que les illustrations ne soient pas dessinées à l'échelle.
IMPORTANT :
 Les dimensions des appareils sanitaires sont nominales et peuvent varier dans les limites établies par la norme ASME A112.19.2/CSA B45.1
 CET APPAREIL DE PLOMBERIE EST CONFORME AUX PROCÉDURES DE TEST DE L'ASME POUR LES TOILETTES À HAUTE EFFICACITÉ AYANT UNE CONSOMMATION MOYENNE DE 1,28 gpc (4,8 Lpc). LA CONSOMMATION DE LA TOILETTE EST DÉTERMINÉE PAR LE RÉSERVOIR.

Características

GWS20912

Incluye:

- Combinación GWS20912
- Taza GMX21962
- Tanque G0028990

- Porcelana Vítrea
- 30.5 cm de pared a descarga
- 3" Válvula de descarga para máxima fuerza
- Válvula de carga Gerber tipo Pilot
- Flotador resistente a la corrosión
- Doble alimentación de jet para limpiar con máxima potencia
- Gran trampa de 2" 100% esmaltada, para eliminar los desechos sin obstrucciones
- Instalación taza-tanque con doble tuerca, y multipuntos para instalación sin herramienta
- Palanca del mismo color que la cerámica
- Se incluyen tapas para los pernos, del mismo color que la cerámica
- El asiento del inodoro no está incluido



Información Técnica:

| | |
|--------------------------|--------------------------------|
| Configuración | Inodoro alargado de dos piezas |
| Consumo de Agua | 1.28 gpf (4.8 Lpf) |
| Instalación | 12" |
| Alto | 28 5/8" |
| Ancho | 17 3/8" |
| Largo | 28 7/8" |
| Trampa | 2" |
| Superficie de agua | 8 11/16" x 6 5/16" |
| Peso de la taza empacada | 21.8 Kgs |
| Peso del tanque empacado | 13.7 Kgs |

Accesorios vendidos por separado:

No Aplica

Otras opciones de tanque: (Se venden por separado)

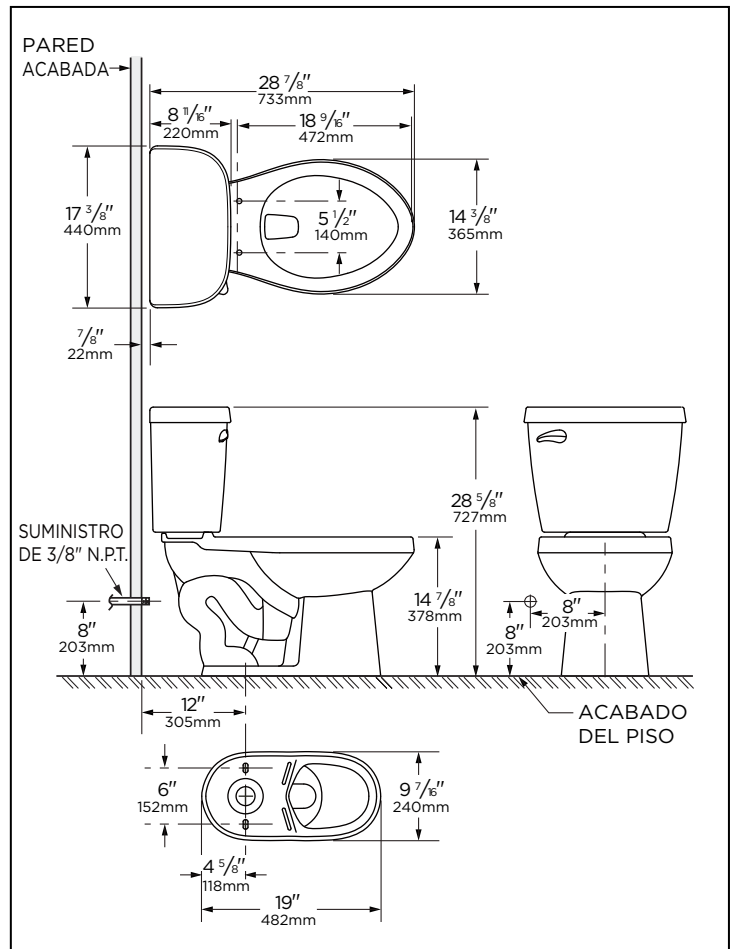
- Tanque aislado G0028992
- Tanque con palanca derecha G002899097

Colores disponibles:

- Blanco
- Otro: consulte el libro de precios para obtener colores adicionales

Garantía:

- Vida útil limitada en porcelana vítrea, consulte el sitio web para obtener más detalles.



NOTAS: Todas las dimensiones están en pulgadas y milímetros. Las ilustraciones pueden no estar dibujadas a escala. **IMPORTANTE:**

Las dimensiones de los accesorios son nominales y pueden variar dentro del rango de tolerancias establecido por la norma ASME A112.19.2/CSA B45.1

ARTEFACTO CALIFICADO DE ACUERDO A LAS PRUEBAS DE ASME COMO INODORO DE ALTA EFICIENCIA CON UN CONSUMO PROMEDIO DE 1.28 gal por descarga (4.8 Litros por descarga). EL CONSUMO DE AGUA DEL INODORO ESTÁ DETERMINADO POR EL TANQUE.