

GERBER®

Floor Mount Tub Filler Trim

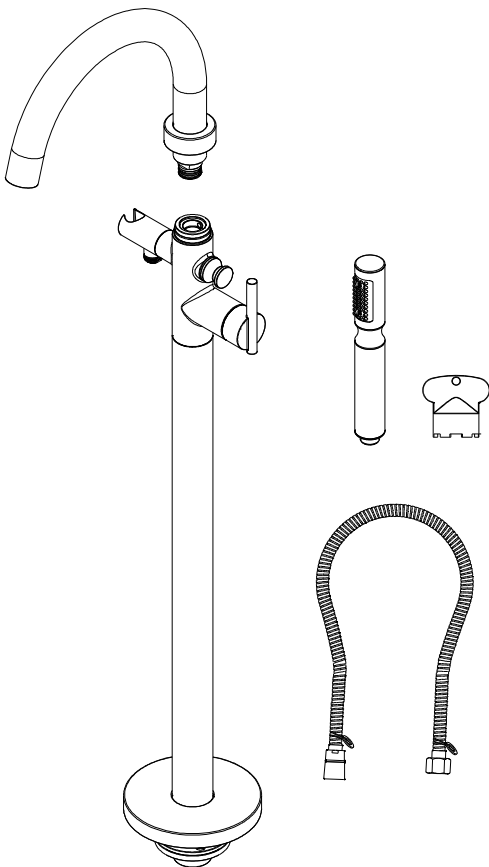
*Juego de Accesorios Para El Llenado de Bañeras,
Instalación de Piso*

Trousse de Finition de Robinet de Plancher Pour Baignoire

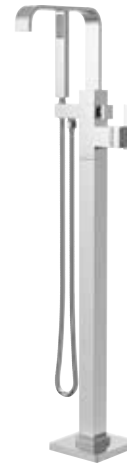
Before Your Installation *Avant l'installation* *Antes de Instalar*

Check the local plumbing code requirements before installation.
Vérifier les exigences du code de la plomberie qui s'applique avant de procéder à l'installation.
Antes de la instalación, consulte las exigencias del código local de plomería.

Check to make sure you have the following parts indicated below:
Vérifier pour vous assurer que vous possédez les pièces au bas:
Verifique que tenga todas las partes indicadas:



D300557T

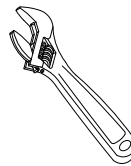


D300544T



D300558T

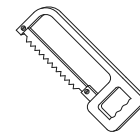
Tools You Will Need *Outils dont vous aurez besoin* *Herramientas Necesarias*



Adjustable wrench

Clé à molette

Llave ajustable



Hacksaw

Sierra de armero

Sierra à métaux



Allen wrench

Clé allen

Llave allen

Need Help? In **USA** Please call our toll-free Customer service line at **1-888-328-2383** or **WWW.GERBERONLINE.COM** for additional assistance or service.
In **CA** Please call our toll-free Customer service line at **1-800-487-8372** or **WWW.GERBERONLINE.CA** for additional assistance or service.

Besoin d'aide pour? Aux **États-Unis**, veuillez appeler notre ligne de Service à la clientèle sans frais au **1-888-328-2383** ou de visiter **WWW.GERBERONLINE.COM** pour obtenir de l'aide ou un service supplémentaire. Au **Canada**, veuillez appeler notre ligne de Service à la clientèle sans frais au **1-800-487-8372** ou de visiter **WWW.GERBERONLINE.CA** pour obtenir de l'aide ou un service supplémentaire.

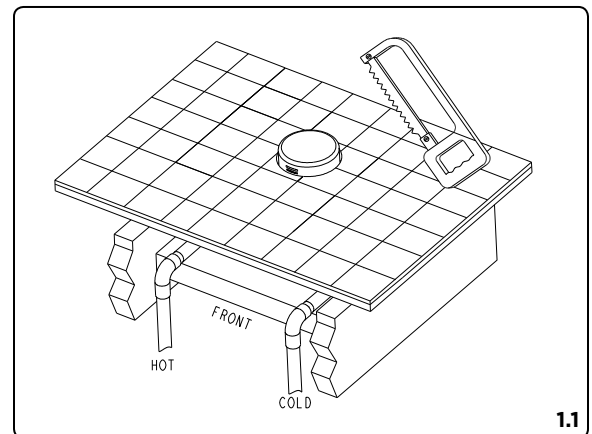
¿Necesita ayuda? En **Estados Unidos**, favor de llamar a nuestra línea de servicio al cliente gratuita al **1-888-328-2383** o visitenos en **WWW.GERBERONLINE.COM** para obtener asistencia o servicio adicional. En **Canada**, favor de llamar a nuestra línea de servicio al cliente gratuita al **1-800-487-8372** o visitenos en **WWW.GERBERONLINE.CA** para obtener asistencia o servicio adicional.

Faucet Installation Procedures / Procédures d'installation du robinet / Instalación del Grifo

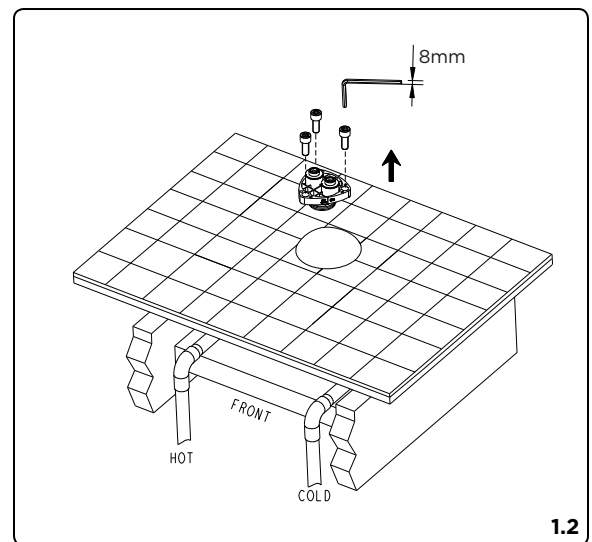
Gerber always recommends that plumbing products be installed by a licensed professional.
Gerber recommande que les articles de plomberie soient toujours installés par un professionnel qualifié.
Gerber aconseja siempre que sea un profesional autorizado quien instale los productos de plomería.

This product is packaged partially assembled. You will need to take some components apart to install.
Ce produit est emballé partiellement assemblé; il sera nécessaire de désassembler certaines composantes pour effectuer l'installation.
Este producto está parcialmente ensamblado. La instalación requiere el desensamblaje de algunos componentes.

- 1.1** Make sure the water is turned off. Cut the exposed portion of the plaster guard so it is flush with the finished floor.
- 1.1** *S'assurer que l'alimentation en eau est fermée. Couper la partie exposée du protège-plâtre de manière à ce qu'il affleure le plancher fini.*
- 1.1** *Asegúrese de cerrar el suministro de agua. Corte la parte expuesta de la placa de pared para que quede nivelada con el piso terminado.*



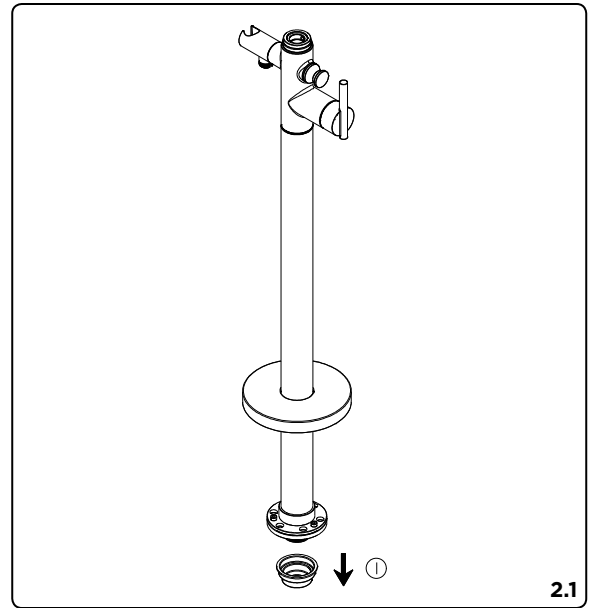
- 1.2** Remove the 3 screws with a 8mm hex wrench and save these screws for later steps. Remove the protector plug.
- 1.2** *Enlever les trois vis à l'aide de la clé hexagonale de 8 mm et garder ces vis pour la suite. Retirer le bouchon de protection.*
- 1.2** *Retire los 3 tornillos con una llave hexagonal de 8 mm y consérvelos para usarlos en pasos posteriores. Retire el tapón protector.*



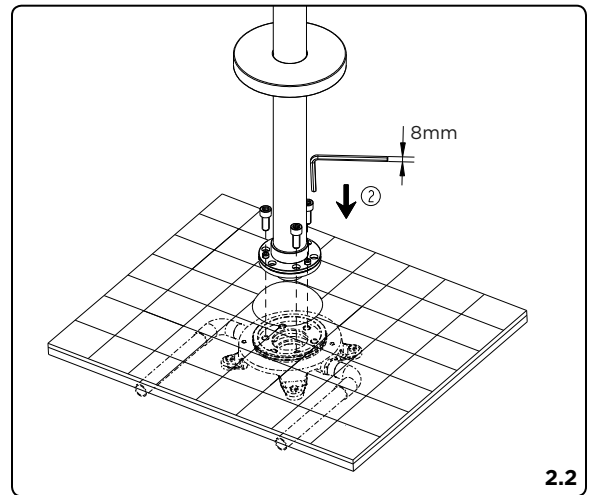
Maintenance Your new faucet is designed for years of trouble-free performance. Keep it looking new by cleaning it periodically with a soft cloth. Avoid abrasive cleaners, steel wool and harsh chemicals as these will dull the finish and void your warranty.

Warranty Registration: Please log on to gerberonline.com to register your product today.

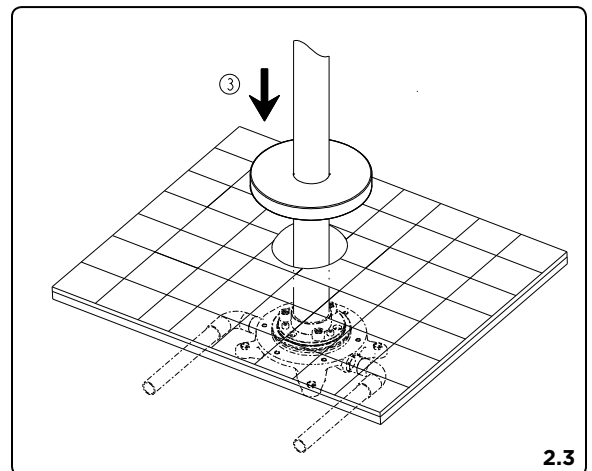
- 2.1** Remove the plastic protective cover from the bottom of faucet body.
- 2.1** Retirer le couvercle de protection en plastique au bas du corps du robinet.
- 2.1** Retire la cubierta protectora plástica de la parte inferior del cuerpo del grifo.



- 2.2** Place the faucet onto the rough-in, insert the 3 screws through the mounting holes of the bottom plate and into the rough-in, tighten the screws with a 8 mm hex wrench.
- 2.2** Placer le robinet sur la plomberie brute, insérer les trois vis dans les trous de montage de la plaque inférieure et dans la plomberie brute, et serrer les vis à l'aide de la clé hexagonale de 8 mm.
- 2.2** Coloque el grifo en el empalme, inserte los 3 tornillos a través de los orificios de montaje de la placa inferior y en el empalme, y apriete los tornillos con una llave hexagonal de 8 mm.



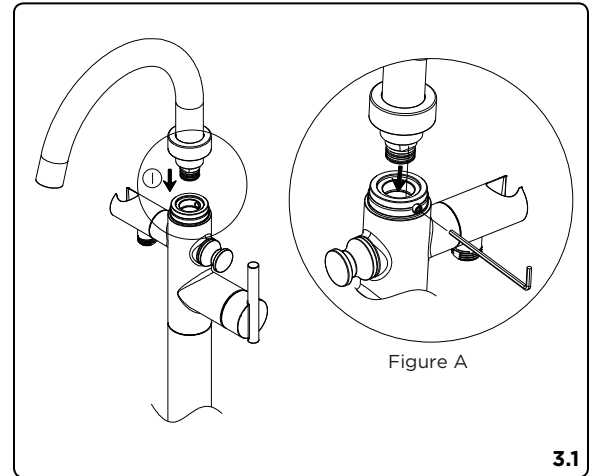
- 2.3** Slide the escutcheon down onto the floor to cover the base.
- 2.3** Faire glisser la plaque décorative vers le plancher pour couvrir la base.
- 2.3** Deslice el escudete hacia abajo hasta el piso para cubrir la base.



Entretien Votre nouveau robinet est conçu pour fonctionner sans problème, des années durant. Nettoyez-le périodiquement avec un chiffon doux pour qu'il conserve la même apparence qu'à l'état neuf. Évitez les nettoyeurs abrasifs, la laine d'acier et les produits chimiques forts puisqu'ils endommageront le fini et rendront votre garantie nulle. **Enregistrement de la garantie:** veuillez vous connecter sur gerberonline.com pour enregistrer votre produit aujourd'hui.

Mantenimiento Su grifo nuevo está diseñado para brindar años de servicio sin problemas. Mantenga su apariencia nueva limpiándolo periódicamente con un paño suave. Evite limpiadores abrasivos, estropajo de acero y químicos cáusticos porque deslustrarán el acabado y anularán la garantía. **Registro de la garantía:** por favor ingrese para gerberonline.com para registrar su producto en la actualidad.

- 3.1** Install spout onto faucet body, align the spout with the bath tub and tighten the set screw. (see Figure A)
- 3.1** *Installer le bec sur le corps du robinet. Aligner le bec avec la baignoire et serrer la vis de réglage. (Voir la Figure A.)*
- 3.1** *Instale el caño en el cuerpo del grifo, alinee el caño con la bañera y ajuste el tornillo de fijación. (ver Figura A)*



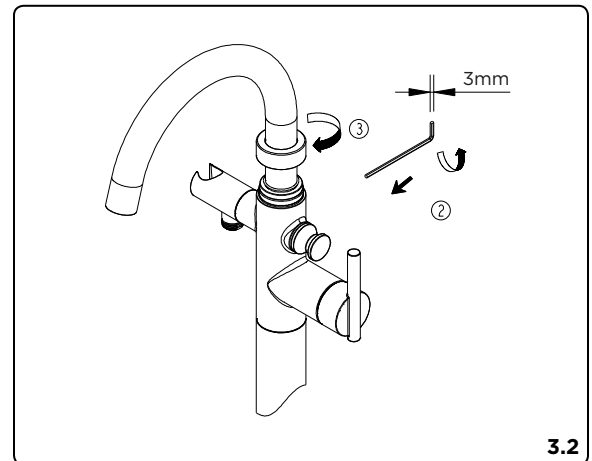
3.1

- 3.2** Secure the set screw by using the 3mm hex wrench and then hand tighten the bonnet.
- 3.2** *Fixer la vis de réglage à l'aide de la clé hexagonale de 3 mm, puis serrer la coiffe à la main.*
- 3.2** *Asegure el tornillo de fijación con la llave hexagonal de 3 mm y luego ajuste el casquete con las manos.*

NOTE: Keep the faucet vertical during installation to avoid damaging the faucet O-rings.

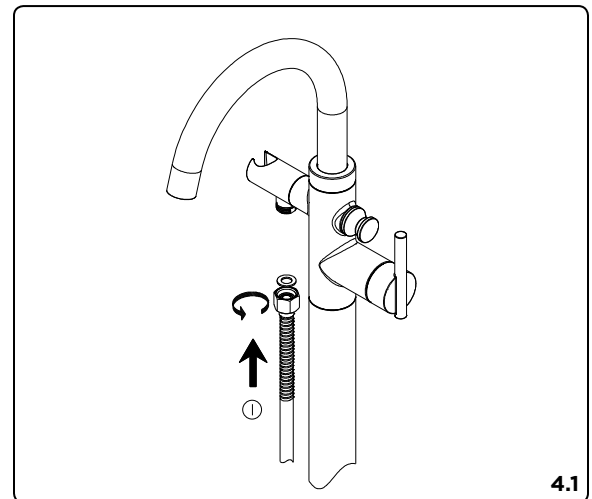
REMARQUE : Garder le robinet vertical pendant l'installation pour éviter d'en endommager les joints toriques.

NOTA: mantenga el grifo en posición vertical durante la instalación para evitar dañar los O-rings del grifo.



3.2

- 4.1** Place a seal into the hex nut of the hand shower hose. Connect this end to the faucet.
- 4.1** *Placer un joint dans l'écrou hexagonal du flexible de la douchette. Raccorder l'extrémité du flexible au robinet.*
- 4.1** *Coloque un sello en la tuerca hexagonal de la manguera de ducha de mano. Conecte este extremo al grifo.*

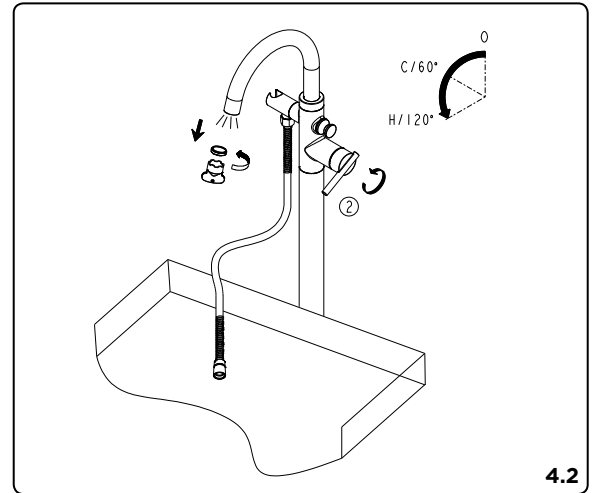


4.1

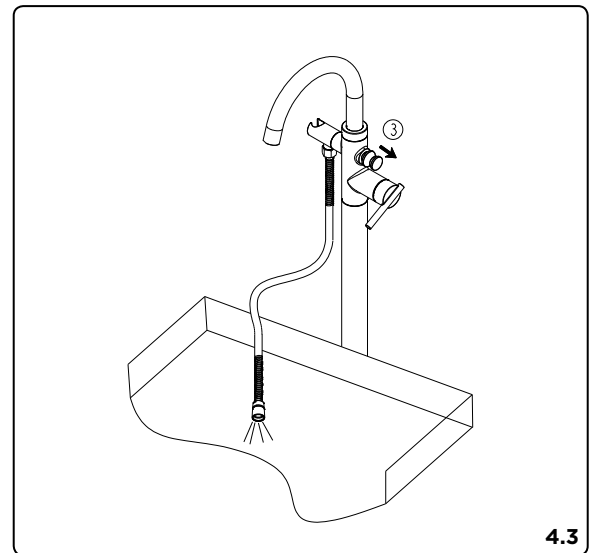
Maintenance Your new faucet is designed for years of trouble-free performance. Keep it looking new by cleaning it periodically with a soft cloth. Avoid abrasive cleaners, steel wool and harsh chemicals as these will dull the finish and void your warranty.

Warranty Registration: Please log on to gerberonline.com to register your product today.

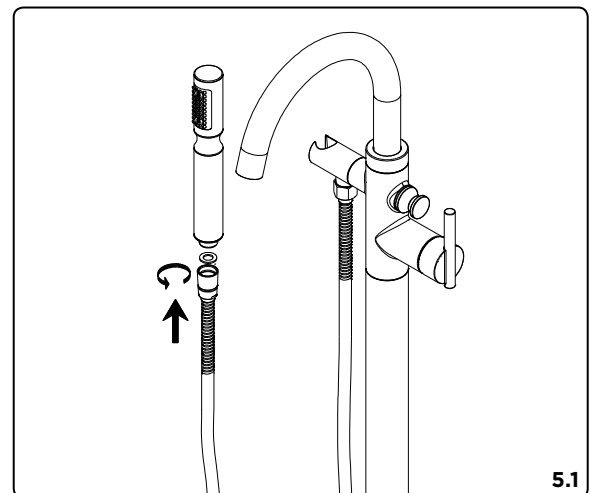
- 4.2** Remove flow strainer with the key supplied. Turn on water supply and operate the faucet handle to test. Keep the faucet running for a few minutes to flush the line thoroughly. Check all connections for leaks.
- 4.2** Retirer la crépine d'écoulement à l'aide de la clé fournie. Ouvrir l'alimentation en eau et tourner la poignée du robinet pour faire un test. Laisser le robinet couler pendant quelques minutes pour que la conduite soit bien rincée. Vérifier tous les raccords pour s'assurer qu'il n'y a pas de fuites.
- 4.2** Retire el filtro de flujo utilizando la llave suministrada. Abra el suministro de agua y utilice la manija del grifo para probar. Mantenga el grifo abierto durante unos minutos para descargar la línea completamente. Compruebe que no haya fugas en ninguna conexión.



- 4.3** Hold the shower hose and pointing to the bath tub. Pull the diverter and flush out any debris. Turn the faucet off and reinstall the flow strainer.
- 4.3** Tenir le flexible de douche et le pointer vers la baignoire. Tirer sur l'inverseur et évacuer les débris. Fermer le robinet et réinstaller la crépine d'écoulement.
- 4.3** Sostenga la manguera de la ducha apuntando hacia la bañera. Tire del cambiador de flujo y descargue los residuos. Cierre el grifo y reinstale el filtro de flujo.



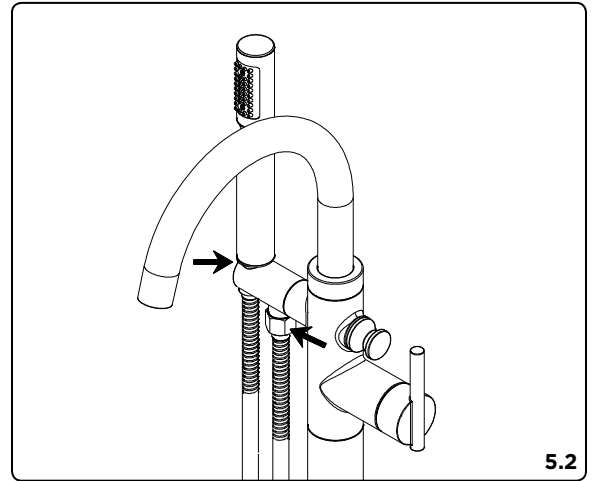
- 5.1** Place a seal inside the hose connector and connect handshower.
- 5.1** Placer un joint à l'intérieur du raccord de flexible et raccorder la douchette.
- 5.1** Coloque un sello dentro del conector de la manguera y conecte la ducha de mano.



Entretien Votre nouveau robinet est conçu pour fonctionner sans problème, des années durant. Nettoyez-le périodiquement avec un chiffon doux pour qu'il conserve la même apparence qu'à l'état neuf. Évitez les nettoyeurs abrasifs, la laine d'acier et les produits chimiques forts puisqu'ils endommageront la fini et rendront votre garantie nulle. **Enregistrement de la garantie:** veuillez vous connecter sur gerberonline.com pour enregistrer votre produit aujourd'hui.

Mantenimiento Su grifo nuevo está diseñado para brindar años de servicio sin problemas. Mantenga su apariencia nueva limpiándolo periódicamente con un paño suave. Evite limpiadores abrasivos, estropajo de acero y químicos cáusticos porque deslustrarán el acabado y anularán la garantía. **Registro de la garantía:** por favor ingrese para gerberonline.com para registrar su producto en la actualidad.

- 5.2** Turn on the faucet and check the hand shower connection for leaks. Turn off the faucet and place the hand shower into the holder.
- 5.2** Ouvrir le robinet et s'assurer qu'il n'y a pas de fuites au raccord de la douchette. Fermer le robinet et placer la douchette dans son support.
- 5.2** Abra el grifo y compruebe que no haya fugas en la conexión de la ducha de mano. Cierre el grifo y coloque la ducha de mano en el soporte.



Maintenance Your new faucet is designed for years of trouble-free performance. Keep it looking new by cleaning it periodically with a soft cloth. Avoid abrasive cleaners, steel wool and harsh chemicals as these will dull the finish and void your warranty.

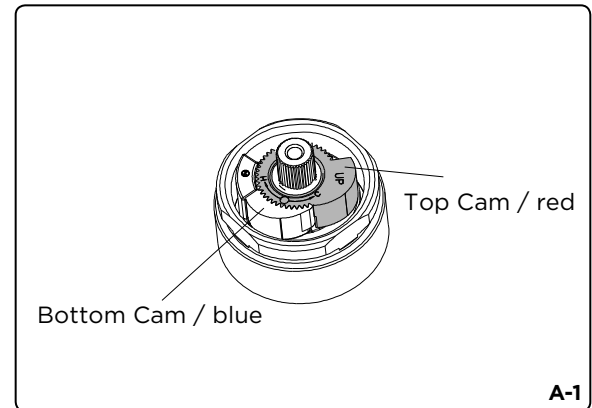
Warranty Registration: Please log on to gerberonline.com to register your product today.

For Adjusting Temperature Limiting Device / Pour ajuster le dispositif de limitation de température / Ajuste del dispositivo limitador de temperatura

NOTE: This pressure balance cartridge "DOES NOT" adjust automatically for changes in the temperature at the hot water heater or inlet. The setting on this cartridge must be adjusted manually to compensate for any changes in inlet temperature from hot water heater or seasonal variations. The temperature limit stops are pre-set at the maximum hot setting.

REMARQUE : Cette cartouche d'équilibrage de pression NE s'ajuste PAS automatiquement en fonction des changements de température du chauffe-eau ou de l'entrée d'eau. Le réglage de cette cartouche doit être effectué manuellement pour compenser les changements de température de l'entrée d'eau provenant du chauffe-eau ou des variations saisonnières. Les valves d'arrêt du dispositif de limitation de température sont pré-réglées à la température maximale.

NOTA: Este cartucho de balanceo de presión "NO" se ajusta automáticamente a los cambios de temperatura del agua caliente en el calentador o la entrada. El ajuste en este cartucho debe hacerse manualmente para compensar los cambios en la temperatura de entrada del agua caliente del calentador o las variaciones estacionales. Los cierres del límite de temperatura están preajustados a la temperatura máxima.



A-1 There are two cams shaped stops on valve stem.

Il y a deux valves d'arrêt en forme de came sur la tige de la soupape.

La válvula tiene dos topes en forma de leva en el vástago de la válvula.

A-2 Remove the top cam. This cam is used to stop the stem rotation when open.

Retirez la came supérieure. Cette dernière sert à empêcher la tige de tourner lorsqu'elle est ouverte.

Retire el tope superior. Este tope se usa para detener el giro del vástago cuando se abre.

A-3 Rotate valve stem to open valve, adjust the temperature to desired level using thermometer.

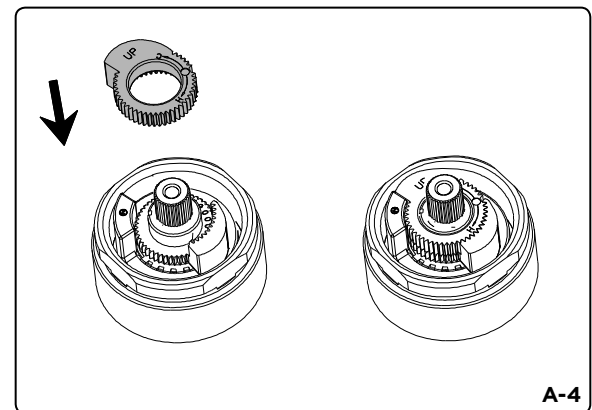
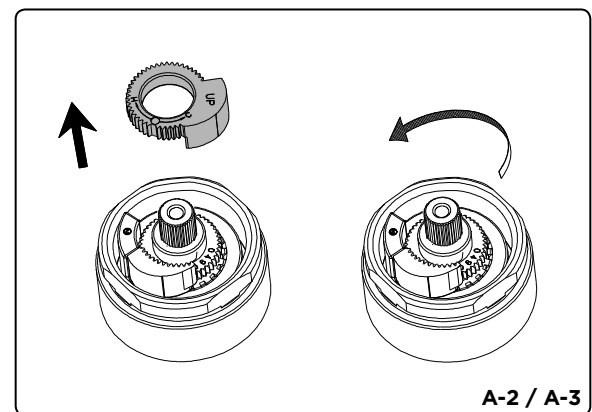
Tournez la tige de la soupape pour l'ouvrir, puis ajustez la température au seuil souhaité à l'aide d'un thermomètre.

Gire el vástago de la válvula para abrirla. Ajuste la temperatura al nivel deseado utilizando un termómetro.

A-4 Replace top cam so that the flat surface is flush with the block on left side of valve.

Remplacez la came supérieure pour que la surface plate soit égale au bloc situé à gauche de la soupape.

Vuelva a colocar el tope superior de manera que la superficie plana se nivele con el bloque en el lado izquierdo de la válvula.



Cleaning Instructions / Instrucciones para la limpieza / Directives de nettoyage

- To maintain and protect the fine luster of all products, clean with a soft, damp cloth only. DO NOT USE detergents or cleanser as they may harm the protective finish.
Pour ces produits conservent leur beau lustre, les nettoyer uniquement avec un chiffon doux et humide. NE PAS EMPLOYER de détergents ni de nettoyants, car ils peuvent abîmer la fini protecteur.
Para mantener y proteger el lustre de los productos, use sólo un trapo limpio y húmedo para la limpieza. NO USE detergentes o limpiadores porque pueden dañar el acabado.
- If your showerhead is fitted with flexible tipped jets, rub the tips periodically during operation to dislodge any mineral build up.
Si votre douche est munie de jets à bouts flexibles, frictionner-les périodiquement durant le fonctionnement pour débloquer tous dépôts minéraux.
Si su ducha tiene boquillas flexibles, frótelas de tanto en tanto cuando están en uso para evitar la acumulación de mineral.
- If your showerhead features a detachable face. For periodic cleaning, you may remove the face by unfastening the center screw.
Si votre douche est munie d'une façade détachable. Pour nettoyage périodique, vous pouvez enlever la façade par détacher la visse du centre.
Si el frente de su ducha es removible, límpiela periódicamente removiendo el frente destornillando el tornillo central.
- To remove lime deposits from your showerhead, remove the head, and place in a pot containing a mixture of equal parts vinegar and water.
Pour faire disparaître les dépôts calcaire de votre pomme de douche, enlever la pomme et la mettre dans une casserole contenant un mélange composé d'eau et de vinaigre, en parts égales.
Para remover los depósitos de cal de la ducha, mezcle agua y vinagre en partes iguales y sumerja en ella la cabeza de la ducha.

Entretien Votre nouveau robinet est conçu pour fonctionner sans problème, des années durant. Nettoyez-le périodiquement avec un chiffon doux pour qu'il conserve la même apparence qu'à l'état neuf. Évitez les nettoyants abrasifs, la laine d'acier et les produits chimiques forts puisqu'ils endommageront la fini et rendront votre garantie nulle. **Enregistrement de la garantie:** veuillez vous connecter sur gerberonline.com pour enregistrer votre produit aujourd'hui.

Mantenimiento Su grifo nuevo está diseñado para brindar años de servicio sin problemas. Mantenga su apariencia nueva limpiándolo periódicamente con un paño suave. Evite limpiadores abrasivos, estropajo de acero y químicos cáusticos porque deslustrarán el acabado y anularán la garantía. **Registro de la garantía:** por favor ingrese para gerberonline.com para registrar su producto en la actualidad.