

**GERBER**

**D501018TC / D501518TC / D502018TC  
/ D502518TC / D500018LSTC /  
D500518LSTC / D510418TC**

**Vaughn®**

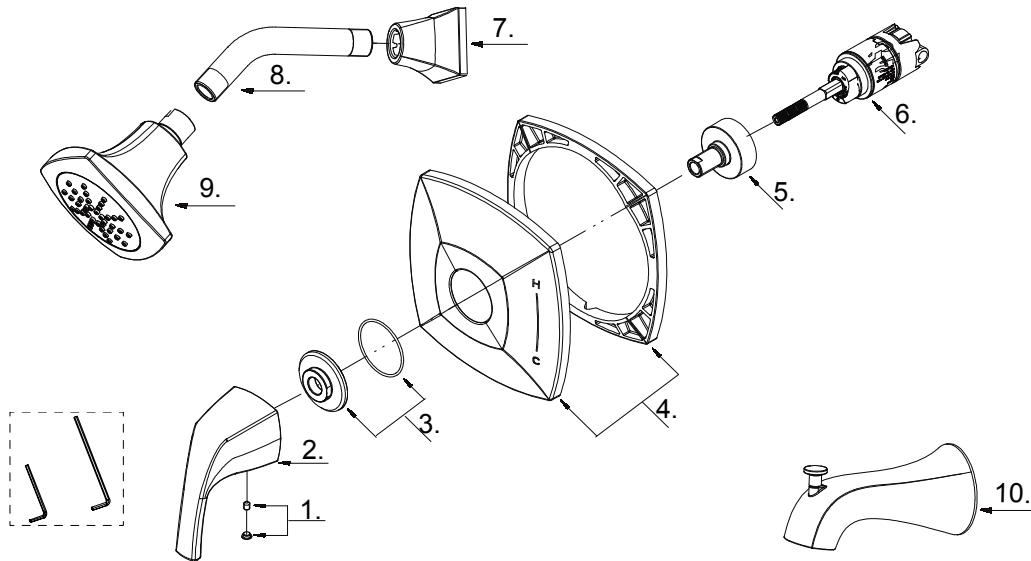
**Single Handle Tub & Shower Faucet & Ceramic Disc Cartridge**

**Ensemble de garniture pour robinet de bain et douche à pression équilibrée à une manette avec cartouche à disque en céramique**

**Kit de componentes exteriores para grifo de ducha y bañera de presión balanceada de una manija y cartucho de disco cerámico**



Part Name	Nom de la pièce	Nombre de Parte	Part # # de pièce # de Parte
1⊙ Index Button	Bouton d'index	Índice de botones	A603A12
2⊙ Metal Handle Assembly	Assemblage de manette en métal	Ensamblaje de manija metálicas	A602829
3⊙ Handle Adapter Assembly	Assemblage d'adaptateur de poignée	Ensamblaje de adaptador de manija	A603A13
4⊙ Escutcheon Assembly	Assemblage d'applique	Ensamblaje del Escudo	A607E02
5 Retainer Nut	Écrou de retenue	Tuerca de retención	A082058
6 Ceramic Disc Cartridge	Cartouche à disque en céramique	Cartucho de disco cerámico	GA510015
7⊙ Showerarm Flange	Bride de bras de douche	Brida del brazo de la ducha	A111736
8⊙ Shower Arm	Bras de douche	Brazo de ducha	A020002
9⊙ Shower Head 1.75gpm	Pomme de douche	Cabeza de ducha	D460218
Shower Head 2.0gpm	Pomme de douche	Cabeza de ducha	D460118
10⊙ Spout Assembly	Assemblage du bec	Ensamblaje de vertedor	D606467



⊙ Please see [www.gerberonline.com](http://www.gerberonline.com) or current price list for available finishes. Finish is defined by additional suffix.

*Veuillez consulter le site Web [www.gerberonline.com](http://www.gerberonline.com) ou la liste actuelle de prix pour connaître les finis offerts. Le fini est déterminé par le suffixe supplémentaire.*

*Por favor visite [www.gerberonline.com](http://www.gerberonline.com) o la lista actual de precios para ver los acabados disponibles. Los acabados se diferencian mediante un sufijo adicional.*

**D501018TC**