

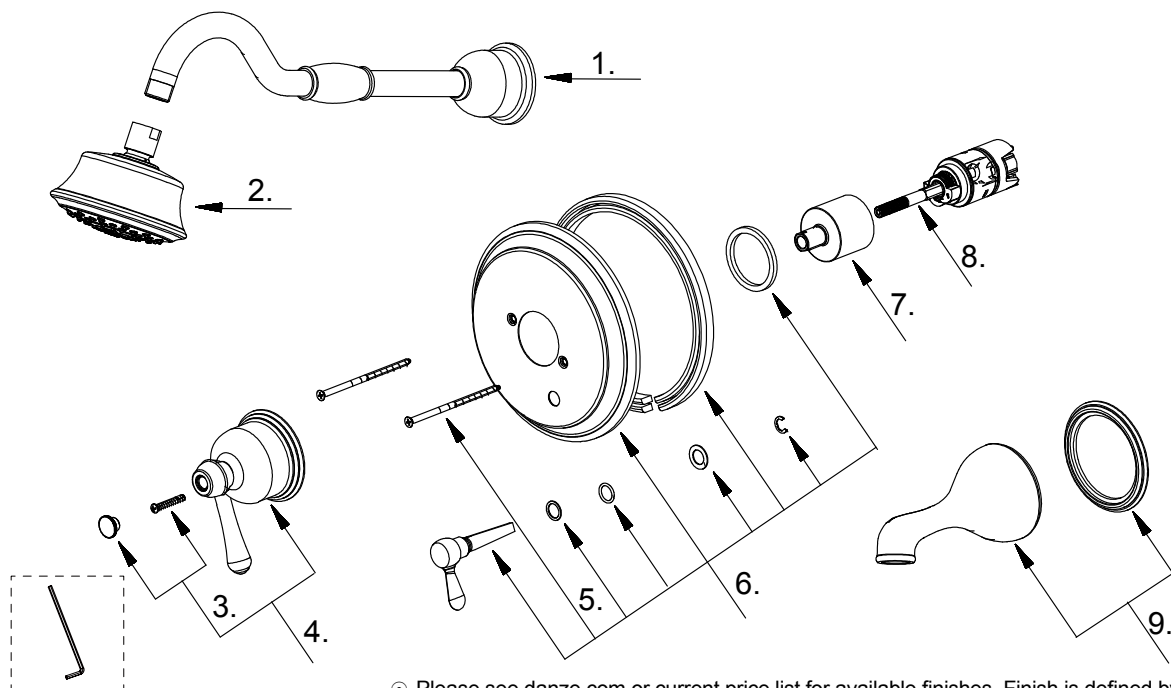
Trim Only Single Handle Pressure Balance Tub & Shower Faucet & Ceramic Disc Cartridge

*Ensemble de garniture pour robinet de bain et douche à pression équilibrée à une manette avec cartouche à disque en céramique*

*Kit de componentes exteriores para grifo de ducha y bañera de presión balanceada de una manija y cartucho de disco cerámico*



| Part Name                      | Nom de la pièce                 | Nombre de Parte                | Part #<br># de pièce<br># de Parte |
|--------------------------------|---------------------------------|--------------------------------|------------------------------------|
| 1⊙ Shower Arm Assembly         | Assemblage du bras de douche    | Ensamblaje de brazo de ducha   | A558633                            |
| 2⊙ Showerhead 1.75gpm          | Pomme de douche                 | Cabeza de ducha                | D462027                            |
| Showerhead 2.0gpm              | Pomme de douche                 | Cabeza de ducha                | D460029                            |
| 3⊙ Handle Cap                  | Capuchon de la manette          | Tapón de la manija             | A603413                            |
| 4⊙ Metal Handle Assembly       | Assemblage de manette en métal  | Ensamblaje de manija metálicas | A602171                            |
| 5⊙ Screw Set (W3/16-24*101.6L) | Ensemble de vis                 | Juego de tornillo              | A608563                            |
| 6 Escutcheon Assembly          | Assemblage d'applique           | Ensamblaje del Escudo          | A613229                            |
| 7⊙ Retainer Nut                | Écrou de retenue                | Tuerca de retención            | A016264                            |
| 8 Ceramic Disc Cartridge       | Cartouche à disque en céramique | Cartucho de disco cerámico     | GA510015                           |
| 9⊙ Spout Assembly              | Assemblage du bec               | Ensamblaje de vertedor         | A666573                            |



**D500057TC**

⊙ Please see danze.com or current price list for available finishes. Finish is defined by additional suffix.  
 Veuillez consulter le site Web danze.com ou la liste actuelle de prix pour connaître les finis offerts. Le fini est déterminé par le suffixe supplémentaire.  
 Por favor visite danze.com o la lista actual de precios para ver los acabados disponibles. Los acabados se diferencian mediante un sufijo adicional.