

**Single Handle Pull-Down Kitchen Faucet**  
*Robinet de cuisine à simple poignée avec  
douchette rétractable*  
*Grifo de cocina abatible de una manija*



D454410



D454411



D454418

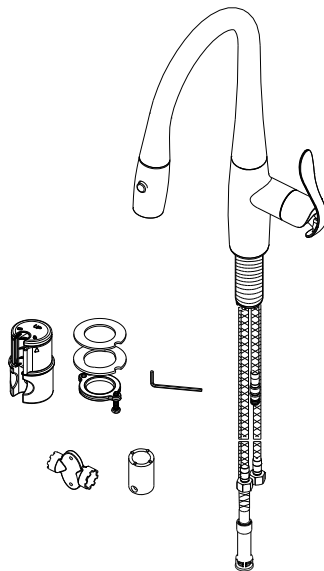


D454422

**Before Your Installation**  
*Avant l'installation*  
*Antes de Instalar*

Check the local plumbing code requirements before installation.  
*Vérifier les exigences du code de la plomberie qui s'applique avant de  
procéder à l'installation.*  
*Antes de la instalación, consulte las exigencias del código local de plomería.*

Check to make sure you have the following parts indicated below:  
*Vérifier pour vous assurer que vous possédez les pièces au bas:*  
*Verifique que tenga todas las partes indicadas:*

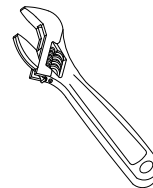


D454428

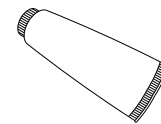


D457230

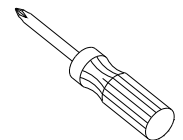
**Tools You Will Need**  
*Outils dont vous aurez besoin*  
*Herramientas Necesarias*



(2) Adjustable wrenches  
*(2) Clés à molette*  
*(2) Llave ajustables*



Silicone sealant  
*Enduit d'étanchéité au silicone*  
*Sellador de silicona*



Phillips screwdriver  
*Tournevis Phillips*  
*Destornillador cruciforme*

**Need Help?** Please call our toll-free Customer service line at **1-888-328-2383** or **WWW.DANZE.COM** for additional assistance or service.

**Besoin d'aide?** Veuillez communiquer avec notre service à la clientèle au numéro sans frais **1-888-328-2383** ou **WWW.DANZE.COM** pour obtenir du service ou de l'aide additionnels.

**Requiere asistencia?** Favor llamar a nuestro servicio a clientes sin costo al **1-888-328-2383** o **WWW.DANZE.COM** para asistencia adicional o servicio.

## Faucet Installation Procedures / Procédures d'installation du robinet / Instalación del Grifo

Danze always recommends that plumbing products be installed by a licensed professional.

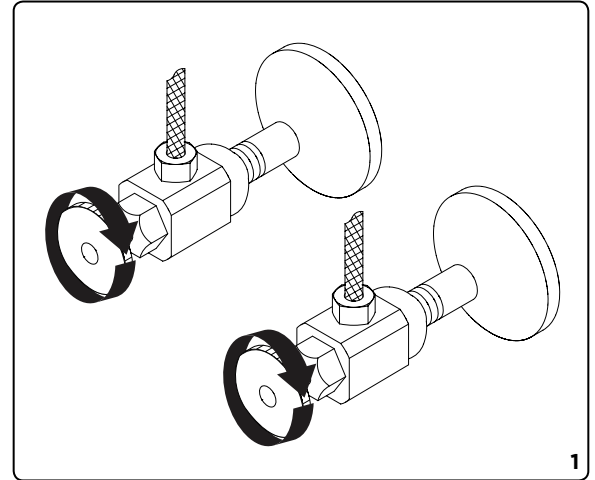
*Danze recommande que les articles de plomberie soient toujours installés par un professionnel qualifié.*

*Danze aconseja siempre que sea un profesional autorizado quien instale los productos de plomería.*

1. Shut off the main water supply before installation by turning the valves clockwise.

*Fermez l'alimentation principale en eau avant l'installation en tournant les valves d'alimentation dans le sens horaire.*

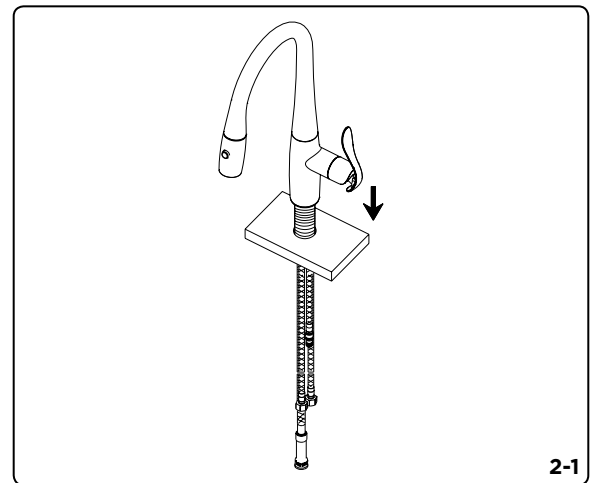
*Antes de realizar la instalación, cierre el suministro principal de agua girando las válvulas en sentido horario.*



2. Install faucet body through top of sink.

*Installer le robinet dans le trou en haut de l'évier.*

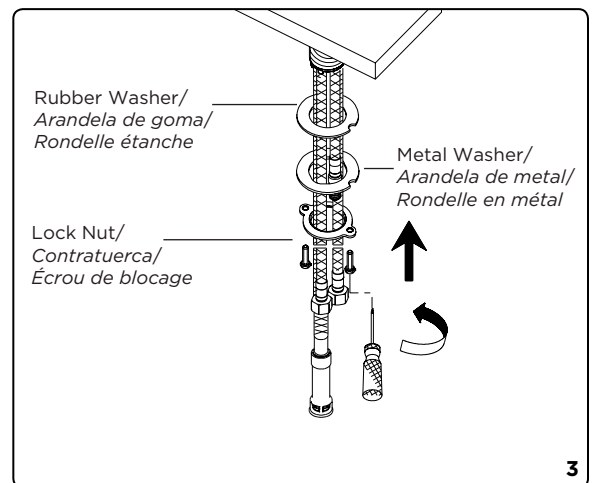
*Instale el cuerpo del grifo desde la parte de arriba del fregadero.*



3. From underneath the sink, install the mounting hardware onto the valve shank. Use the phillips screwdriver for final tightening after the body is aligned.

*Sous l'évier, installer le matériel de fixation sur la tige de robinet. Employer un tournevis Phillips pour effectuer le serrage final lorsque le corps est bien placé.*

*Instale las piezas de montaje en el vástago de la válvula por la parte de abajo del fregadero. Utilice un destornillador phillips para apretar al final, una vez que esté alineado el cuerpo.*



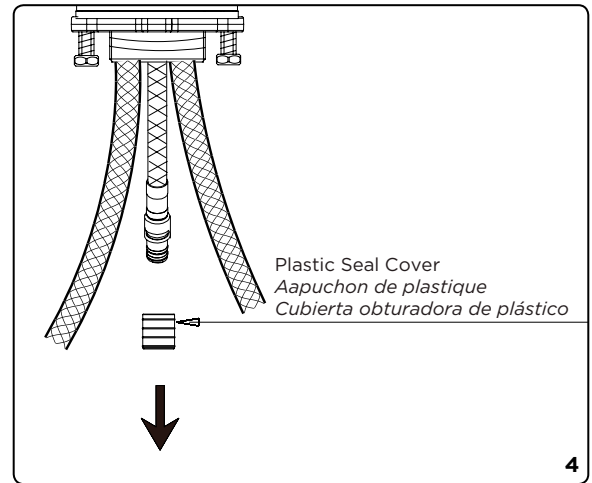
**Maintenance** Your new faucet is designed for years of trouble-free performance. Keep it looking new by cleaning it periodically with a soft cloth. Avoid abrasive cleaners, steel wool and harsh chemicals as these will dull the finish and void your warranty.

**Warranty Registration:** Please log on to [danze.com](http://danze.com) to register your product today.

4. Remove the plastic seal cover from the outlet port prior to pushing the hose adapter onto the same port.

*Enlever le capuchon de plastique sur l'orifice de sortie avant de pousser en place l'adaptateur du tuyau.*

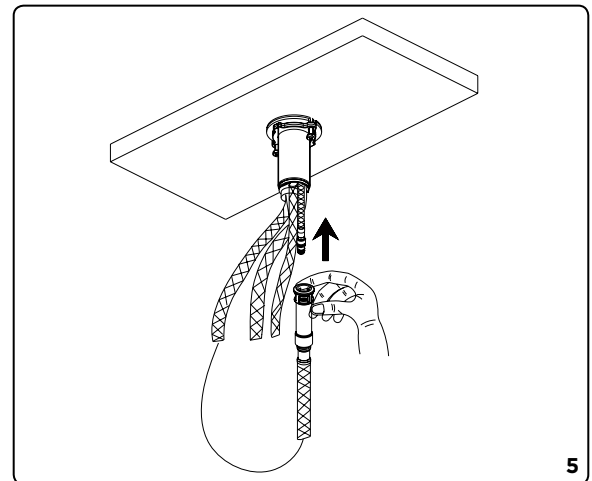
*Quite la cubierta obturadora de plástico de la conexión de salida antes de presionar el adaptador de manguera contra la misma conexión.*



5. Install the quick connect hose assembly by following these simple steps:

- A. Push the quick connect housing firmly upwards onto the outlet hose until a 'click' is heard.
- B. Pull down on the quick connect housing. If you cannot pull housing off, the quick connect is secure. For future reference (C): Push up housing tight to clip. While holding assembly together, pull down the complete assembly to release from outlet hose.

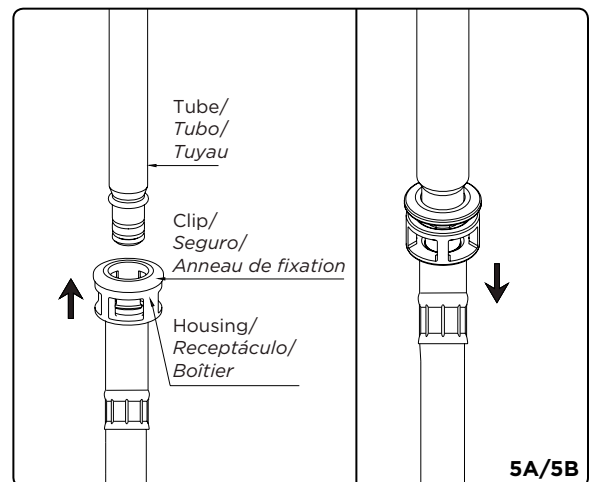
**Note: Please make sure the spray hose does not intertwine with other pipes. Refer to the following link to see video instructions on the proper installation: <http://www.danze.com/quick-connect/>**



*Installation des raccords rapides, pour installer les connecteurs rapides, suivre les étapes ci-dessous:*

- A. *Enfoncer fermement le boîtier du connecteur rapide sur le boyau d'évacuation jusqu'à ce qu'un 'clic' se fasse entendre.*
- B. *Tirer sur le boîtier du connecteur rapide pour vérifier qu'il est fixé solidement. Pour référence future (C): Pousser le boîtier contre la fixation. Tenir le tout et le tirer vers le bas pour dégager les connecteurs du boyau d'évacuation.*

**Remarque: Assurez-vous que le flexible d'arrosoir ne s'entremêle pas avec d'autres tuyaux. Reportez-vous au lien suivant pour visionner une vidéo informative montrant l'installation appropriée des pièces : <http://www.danze.com/quick-connect/>**



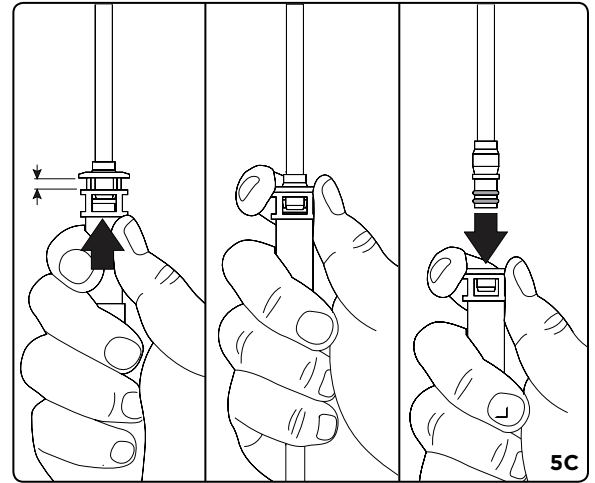
**Entretien** Votre nouveau robinet est conçu pour fonctionner sans problème, des années durant. Nettoyez-le périodiquement avec un chiffon doux pour qu'il conserve la même apparence qu'à l'état neuf. Évitez les nettoyants abrasifs, la laine d'acier et les produits chimiques forts puisqu'ils endommageront le fini et rendront votre garantie nulle. **Enregistrement de la garantie:** veuillez vous connecter sur [danze.com](http://danze.com) pour enregistrer votre produit aujourd'hui.

**Mantenimiento** Su grifo nuevo está diseñado para brindar años de servicio sin problemas. Mantenga su apariencia nueva limpiándolo periódicamente con un paño suave. Evite limpiadores abrasivos, estropajo de acero y químicos cáusticos porque deslustrarán el acabado y anularán la garantía. **Registro de la garantía:** por favor ingrese para [danze.com](http://danze.com) para registrar su producto en la actualidad.

Instale el conjunto de la manguera de conexión rápida, para instalar los empalmes rápidos, siga estas indicaciones:

- A. Empuje firmemente hacia arriba la conexión rápida en el tubo del manguera de salida hasta que oiga un 'clizc'.
- B. Tire de la conexión rápida hacia abajo. Si no consigue sacarla, la conexión rápida está bien instalada.  
Para futuras consultas (C): Empuje la conexión rápida hacia arriba apretando el clip. Sujete el conjunto y tire hacia abajo para sacarlo del tubo del manguera de salida

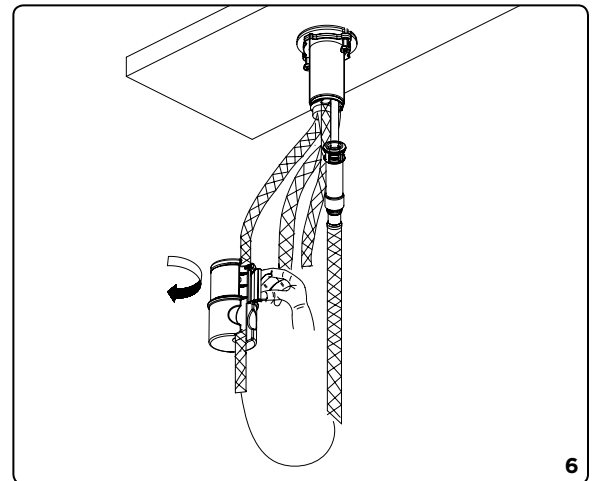
**Nota: verifique que la manguera no se enrede con las demás tuberías. Si desea ver un video con instrucciones para una correcta instalación, visite: <http://www.danze.com/quick-connect/>**



6. Attach the metal Grip Lock™ weight to the desired height on the hose for best retraction. Adjust accordingly until the preferred retraction is found.

*Fixez le poids métallique à la hauteur souhaitée sur le flexible afin d'obtenir une rétraction optimale. Ajustez la position du poids jusqu'à ce que la rétraction fonctionne de la façon souhaitée.*

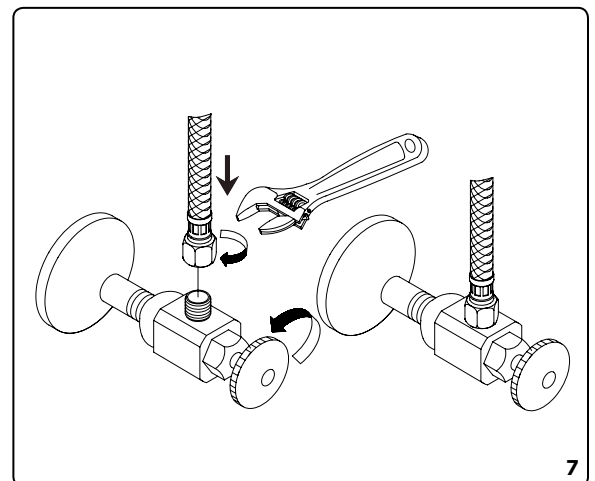
*Coloque el peso metálico sobre la manguera a la altura que desee para obtener una óptima retracción. Ajústelo según corresponda, hasta encontrar la mejor posición de retracción.*



7. Slip the coupling nut onto the inlet port and tighten with a wrench.

*Glissez l'écrou de raccordement sur l'orifice d'entrée et serrez-le à l'aide d'une clé.*

*Cierre el suministro principal de agua girando las válvulas en sentido horario.*



**Maintenance** Your new faucet is designed for years of trouble-free performance. Keep it looking new by cleaning it periodically with a soft cloth. Avoid abrasive cleaners, steel wool and harsh chemicals as these will dull the finish and void your warranty.

**Warranty Registration:** Please log on to [danze.com](http://danze.com) to register your product today.

8. After installing the faucet, remove the spray head from the hose. Turn on the hot and cold water and flush the faucet. After flushing, replace the spray head.

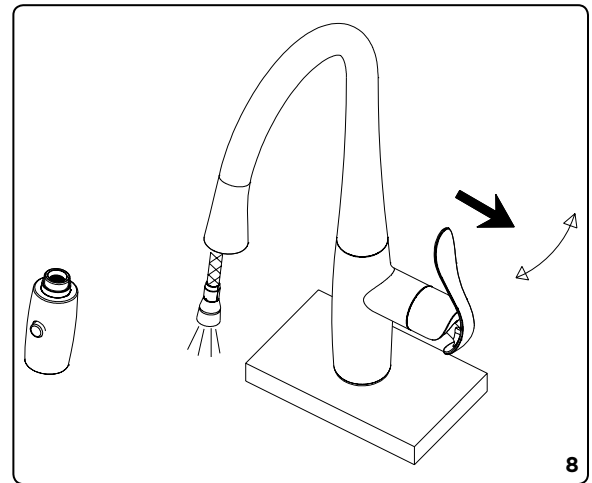
**Note: Remember to install the seal before screwing the spray head on.**

*Una vez instalado el grifo, retire de la manguera la cabeza del rociador. Abra el agua caliente y el agua fría y enjuague el grifo. Cuando lo haya enjuagado, vuelva a colocar la cabeza del rociador en su sitio.*

**Nota: No olvide instalar el sello antes de enroscar la cabeza del rociador.**

*Una vez instalado el grifo, retire de la manguera la cabeza del rociador. Abra el agua caliente y el agua fría y enjuague el grifo. Cuando lo haya enjuagado, vuelva a colocar la cabeza del rociador en su sitio.*

**Nota: No olvide instalar el sello antes de enroscar la cabeza del rociador.**



## Trouble-Shooting / Dépannage / Guía de Solucionar Problemas

If you've followed the instructions carefully and your faucet still does not work properly, take these corrective steps.

*Si vous avez suivi attentivement les instructions et que votre robinet ne fonctionne toujours pas correctement, apporter les correctifs suivants.*

*Si usted ha seguido las instrucciones cuidadosamente y su grifo todavía no funciona correctamente, sigue estos pasos correctivos.*

Problem/Problema	Cause/Causa/Cause	Action/Correctif/Solución
Leaks underneath handle. <i>Fuites sous la manette.</i> <i>Goteo debajo de la manija.</i>	Lock nut or trim cap have come loose. O-ring is dirty or damaged. <i>La écrou de blocage ou le capuchon de garniture est desserré. Le joint torique est sale ou endommagé.</i> <i>El contratuerca o la tapa ornamental se han suelto. Empaque circular está sucio o dañado.</i>	Tighten the lock nut or trim cap. Clean or replace o-ring. <i>Serrer la écrou de blocage ou le capuchon de garniture. Nettoyer ou remplacer le joint torique.</i> <i>Apriete el contratuerca o la tapa ornamental. Limpie o cambie el empaque circular.</i>
Aerator leaks or has an inconsistent water flow pattern. <i>Le brise-jet fuit ou la diffusion des jets qui s'en écoule n'est pas uniforme.</i> <i>El aireador gotea o el chorro de agua está irregular.</i>	Aerator is dirty or misfitted. <i>Le brise-jet est mal ajusté ou sale.</i> <i>El aireador está sucio o mal puesto.</i>	Unscrew the aerator to check rubber packing or replace the aerator. <i>Dévisser le brise-jet pour vérifier le joint en caoutchouc. Réassembler le brise-jet.</i> <i>Destornille el aireador para chequear el empaque de caucho. Vuelva a instalar el aireador.</i>
Water will not shut off completely. <i>L'eau ne cesse pas complètement de couler.</i> <i>El agua no se cierra completamente.</i>	Dirty or worn out plastic washer in the cartridge. <i>La rondelle de plastique de la cartouche est sale ou usée.</i> <i>La arandela de goma del cartucho está sucia o desgastada.</i>	Remove handle and cartridge to check if ceramic disk is damage permanently or dirty. Re-install cartridge. <i>Enlever la manette et la cartouche pour vérifier si le disque de céramique est sale ou définitivement endommagé. Réinstaller la cartouche.</i> <i>Quite la manija y el cartucho para revisar si el disco de cerámica está dañado o sucio. Reinstale el cartucho.</i>

**Entretien** Votre nouveau robinet est conçu pour fonctionner sans problème, des années durant. Nettoyez-le périodiquement avec un chiffon doux pour qu'il conserve la même apparence qu'à l'état neuf. Évitez les nettoyants abrasifs, la laine d'acier et les produits chimiques forts puisqu'ils endommageront la fini et rendront votre garantie nulle. **Enregistrement de la garantie:** veuillez vous connecter sur [danze.com](http://danze.com) pour enregistrer votre produit aujourd'hui.

**Mantenimiento** Su grifo nuevo está diseñado para brindar años de servicio sin problemas. Mantenga su apariencia nueva limpiándolo periódicamente con un paño suave. Evite limpiadores abrasivos, estropajo de acero y químicos cáusticos porque deslustrarán el acabado y anularán la garantía. **Registro de la garantía:** por favor ingrese para [danze.com](http://danze.com) para registrar su producto en la actualidad.