

## SPECIFICATIONS







### Features/Benefits



- Easily Adjustable GripLock® Weight
- 11 7/8" Spout Height, 9 1/4" Spout Reach
- 1.75gpm (6.6 L/min) Standard Using DA52802155N Spray Head
- Alternative Flow Rates Available with Spray / Aerated Water Stream
  - 1.5 gpm (5.7 L/min) When Used with DA52802165N Spray Head
- 2 Function Spray / Aerated Stream
- Ceramic Disc Cartridge
- 360 Degree Swivel Spout
- Single Hole Installation
- Optional Cover Plate, DA617054, Sold Separately
- Optional Temperature Indicator Included

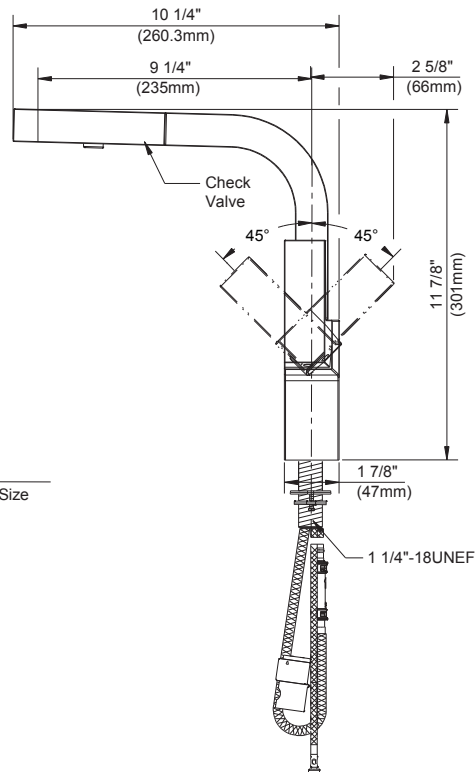
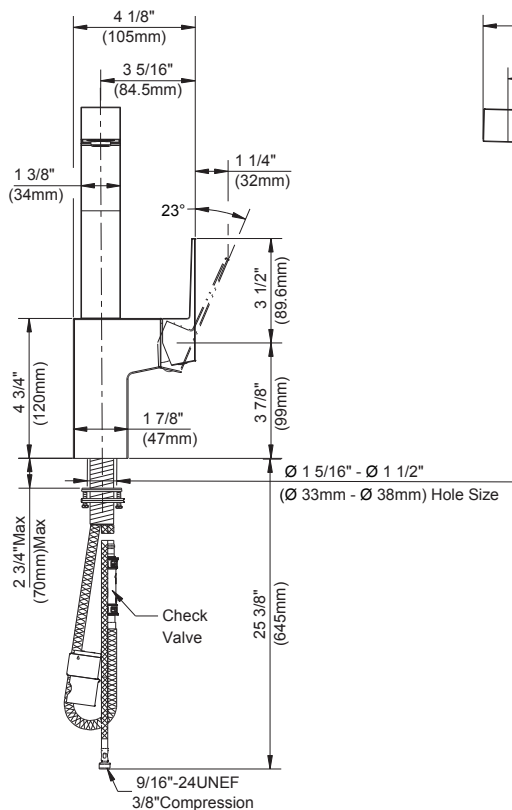
### Available Color/Finishes

Color tiles intended for reference only.

		Chrome
		SS Stainless Steel
		BS Satin Black

### Standards & Certifications

ASME A112.18.1/CSA B125.1  
 NSF/ANSI/CAN 61-9: Q≤1  
 NSF/ANSI/CAN 372  
 ADA  
 California Energy Commission (CEC)



### Submittal Information:

Name: \_\_\_\_\_  
 Location: \_\_\_\_\_

Contractor: \_\_\_\_\_  
 Contact #: \_\_\_\_\_

### CARACTÉRISTIQUES

#### Caractéristiques et avantages



- Poids GripLock® facilement ajustable
- Bec de 11 7/8 po de hauteur, portée de 9 1/4 po
- Débit de 1,75 gpm (6,6 L/min) standard avec la douchette DA52802155N
- Autres débits disponibles avec le jet d'eau/jet d'eau aéré de la douchette
  - Débit de 1,5 gpm (5,7 L/min) avec la douchette DA52802165N
- Douchette à deux fonctions/jet aéré
- Cartouche à disque céramique
- Bec pivotant à 360 degrés
- Installation à un seul trou
- Plaque d'appui en option, DA617054, vendue séparément
- Indicateur de température en option compris

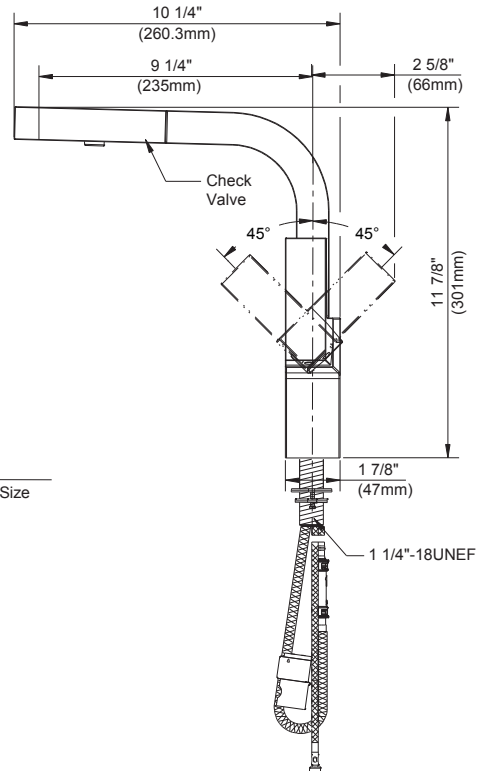
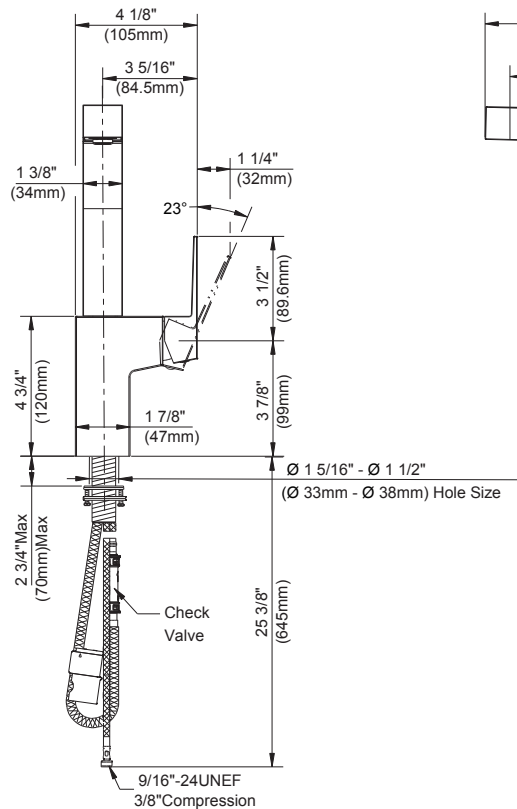
#### Couleurs/finis offerts

Les carrés de couleur ne sont fournis qu'à titre de référence seulement.

Couleur	Code	Description
		Chrome
	SS	Acier Inoxydable
	BS	Noir Satiné

#### Normes et certifications

ASME A112.18.1/CSA B125.1  
 NSF/ANSI/CAN 61-9: Q≤1  
 NSF/ANSI/CAN 372  
 ADA  
 California Energy Commission (CEC)



Renseignements pour la soumission :

Nom : \_\_\_\_\_  
 Emplacement : \_\_\_\_\_

Entrepreneur : \_\_\_\_\_  
 Numéro de téléphone : \_\_\_\_\_

### ESPECIFICACIONES


#### Características/Beneficios



- Peso GripLock® fácilmente ajustable
- Altura del caño de 11 7/8"; alcance del caño de 9 1/4"
- 1,75 gpm (6,6 L/min) estándar con cabezal rociador DA52802155N
- Caudales alternativos disponibles con chorro de agua tipo rociador/aireado
  - 1.5 gpm (5.7 L/min) cuando se usa con el cabezal rociador DA52802165N
- Doble función de rociador/chorro aireado
- Cartucho de disco de cerámica
- Caño giratorio de 360 grados
- Instalación de un solo orificio
- La placa de cubierta opcional, DA617054, se vende por separado
- Incluye el indicador de temperatura opcional

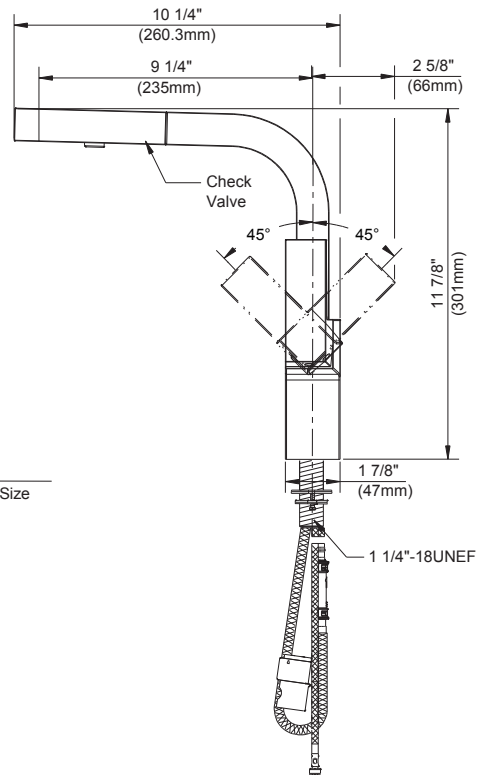
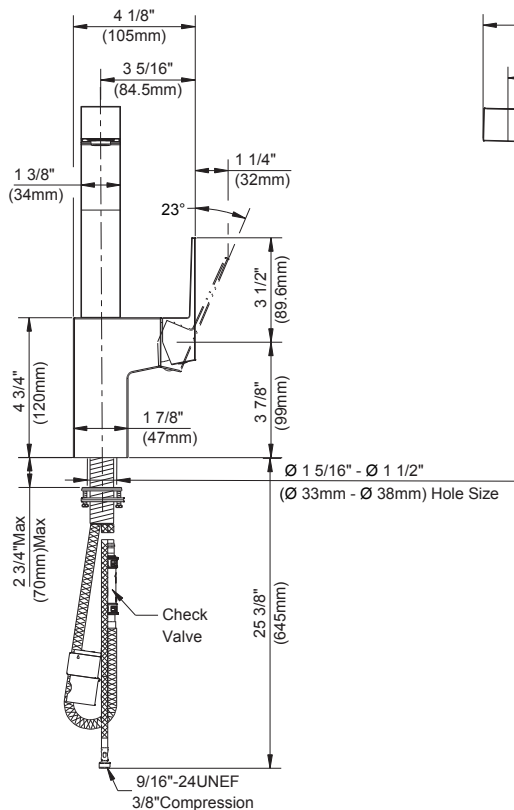
#### Colores/Acabados disponibles

Los cuadros de color son solo de referencia.

Color	Código	Descripción
		Cromo
	SS	Acero Inoxidable
	BS	Negro Satinado

#### Estándares y certificación

ASME A112.18.1/CSA B125.1  
 NSF/ANSI/CAN 61-9: Q≤1  
 NSF/ANSI/CAN 372  
 ADA  
 Comisión de Energía de California (CEC)



Información a presentar:

Nombre: \_\_\_\_\_  
 Ubicación: \_\_\_\_\_

Contratista: \_\_\_\_\_  
 N.º de contacto: \_\_\_\_\_