

**Single Handle Lavatory Faucet**  
*Robinet de lavabo à une manette*  
*Grifo de lavabo de una manija*



D220887



D222522



D222530



D222562



D224158



D225018



D225028



D225158



D230658



D236158



DH221677

**Need Help?** Please call our toll-free Customer service line at **1-888-328-2383** or **WWW.DANZE.COM** for additional assistance or service.

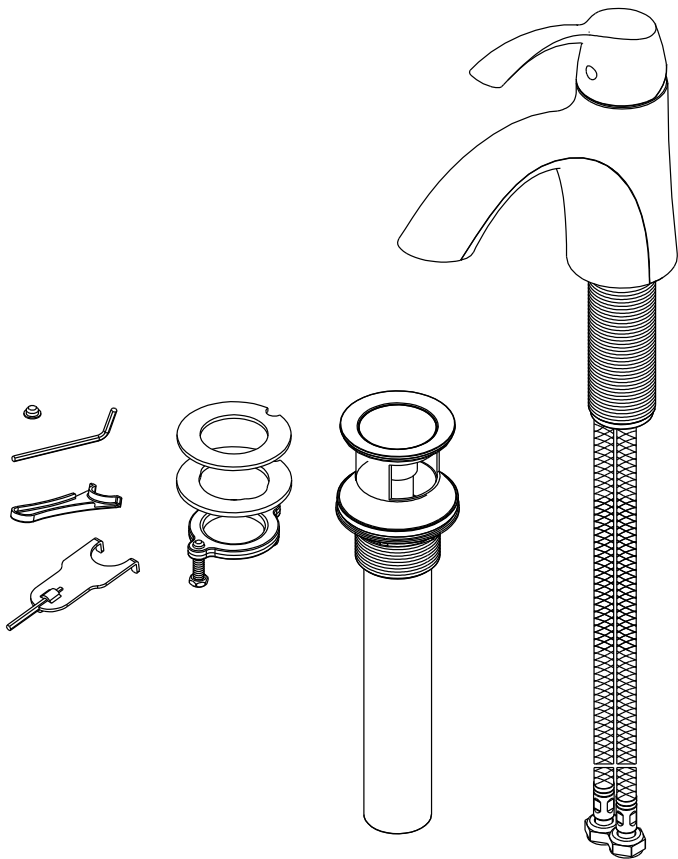
**Besoin d'aide?** Veuillez communiquer avec notre service à la clientèle au numéro sans frais **1-888-328-2383** ou **WWW.DANZE.COM** pour obtenir du service ou de l'aide additionnels.

**Requiere asistencia?** Favor llamar a nuestro servicio a clientes sin costo al **1-888-328-2383** o **WWW.DANZE.COM** para asistencia adicional o servicio.

## Before Your Installation Avant l'installation Antes de Instalar

Check the local plumbing code requirements before installation.  
Vérifier les exigences du code de la plomberie qui s'applique avant de procéder à l'installation.  
Antes de la instalación, consulte las exigencias del código local de plomería.

Check to make sure you have the following parts indicated below:  
Vérifier pour vous assurer que vous possédez les pièces au bas:  
Verifique que tenga todas las partes indicadas:



## Tools You Will Need Outils dont vous aurez besoin Herramientas Necesarias



Adjustable wrench  
Clé à molette  
Llave ajustable



Pipe tape  
Ruban pour tuyau  
Cinta selladora para rosca



Silicone sealant  
Enduit d'étanchéité au silicone  
Sellador de silicona



Phillips screwdriver  
Tournevis Phillips  
Destornillador cruciforme

This product is engineered to meet the EPA watersense flow requirements. The flow rate is governed by the aerator. If replacement is ever required, be sure to request watersense compliant lavatory faucet aerator to retain the water conserving faucets of this product.

*Ce produit a été conçu pour répondre aux exigences de débit du programme Watersense de l'EPA. Le débit est réglé par un aérateur. Si jamais il doit être remplacé, s'assurer de demander un aérateur de robinet de salle de bains conforme au programme Watersense pour continuer d'économiser l'eau.*

*Este producto se ha hecho para cumplir con las exigencias de caudal Water Sense de la EPA. El caudal está controlado por el aireador. Si es necesario efectuar una sustitución, solicite un aireador del grifo de lavabo que cumpla con el programa WaterSense para mantener losgrifos que conservan agua de este producto.*

**Maintenance** Your new faucet is designed for years of trouble-free performance. Keep it looking new by cleaning it periodically with a soft cloth. Avoid abrasive cleaners, steel wool and harsh chemicals as these will dull the finish and void your warranty.

**Warranty Registration:** Please log on to [danze.com](http://danze.com) to register your product today.

## Faucet Installation Procedures / Procédures d'installation du robinet / Instalación del Grifo

Danze always recommends that plumbing products be installed by a licensed professional.

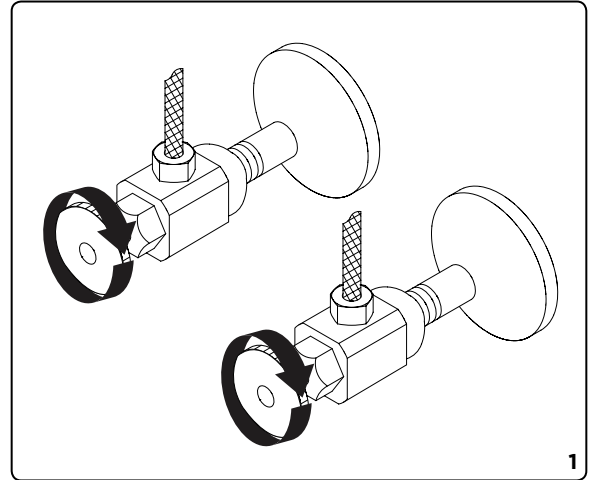
*Danze recommande que les articles de plomberie soient toujours installés par un professionnel qualifié.*

*Danze aconseja siempre que sea un profesional autorizado quien instale los productos de plomería.*

1. Shut off the main water supply before installation by turning the valves clockwise.

*Fermez l'alimentation principale en eau avant l'installation en tournant les valves d'alimentation dans le sens horaire.*

*Antes de realizar la instalación, cierre el suministro principal de agua girando las válvulas en sentido horario.*

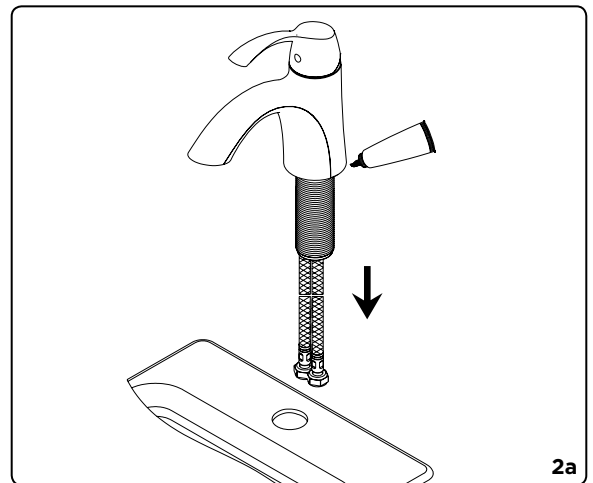


- 2a. Without deck plate installation:

Place the silicone sealant beneath the plastic gasket and install the faucet through the mounting holes.

*Placer du scellant à base de silicone (non compris) sous le joint en plastique et installer le robinet à travers les trous de montage.*

*Ponga sellante de silicona debajo del empaque de plástico e instale el grifo a través de los orificio del montaje.*

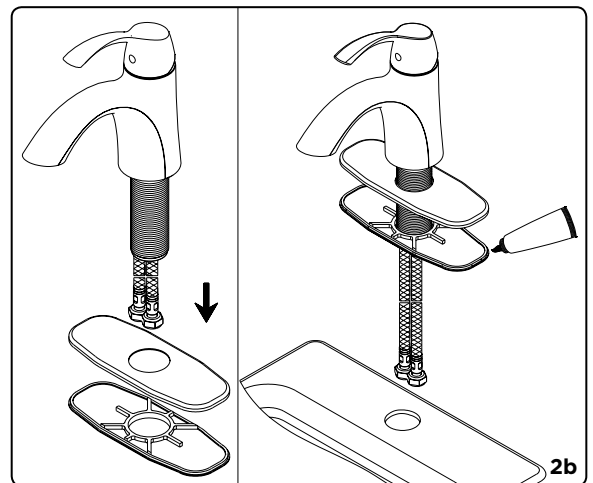


- 2b. With Deck plate ( Optional):

Attach the cover plate and gasket to the bottom of the faucet. Place silicone sealant beneath the plastic gasket and install the faucet through the center hole.

*Fixer l'applique et le joint au bas du robinet. Mettre du enduit d'étanchéité au silicone sous le joint de plastique et installer le robinet dans le trou ce tral.*

*Cologue la placa y el empaque en la parte inferior del grifo. Ponga lasllador de silicona por debajo del empaque de plastico e instale el grifo por el orificio del centro.*



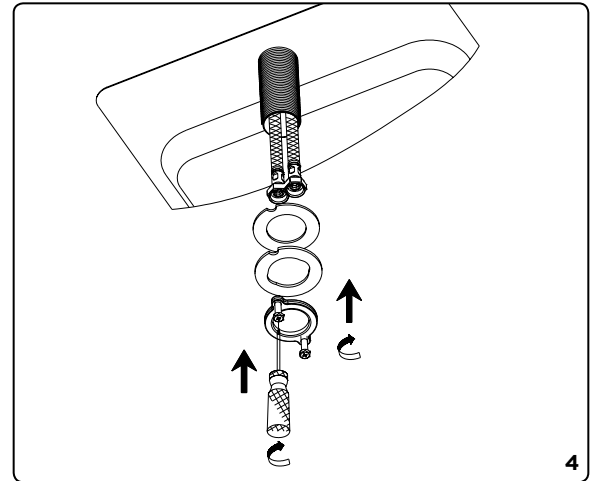
**Entretien** Votre nouveau robinet est conçu pour fonctionner sans problème, des années durant. Nettoyez-le périodiquement avec un chiffon doux pour qu'il conserve la même apparence qu'à l'état neuf. Évitez les nettoyants abrasifs, la laine d'acier et les produits chimiques forts puisqu'ils endommageront la fini et rendront votre garantie nulle. **Enregistrement de la garantie:** veuillez vous connecter sur [danze.com](http://danze.com) pour enregistrer votre produit aujourd'hui.

**Mantenimiento** Su grifo nuevo está diseñado para brindar años de servicio sin problemas. Mantenga su apariencia nueva limpiándolo periódicamente con un paño suave. Evite limpiadores abrasivos, estropajo de acero y químicos cáusticos porque deslustrarán el acabado y anularán la garantía. **Registro de la garantía:** por favor ingrese para [danze.com](http://danze.com) para registrar su producto en la actualidad.

3. From underneath the sink, install the mounting hardware onto the valve shank. Use the phillips screwdriver for final tightening after the body is aligned.

*Sous l'évier, installer le matériel de fixation sur la tige de robinet. Employer un tournevis Phillips pour effectuer le serrage final lorsque le corps est bien placé.*

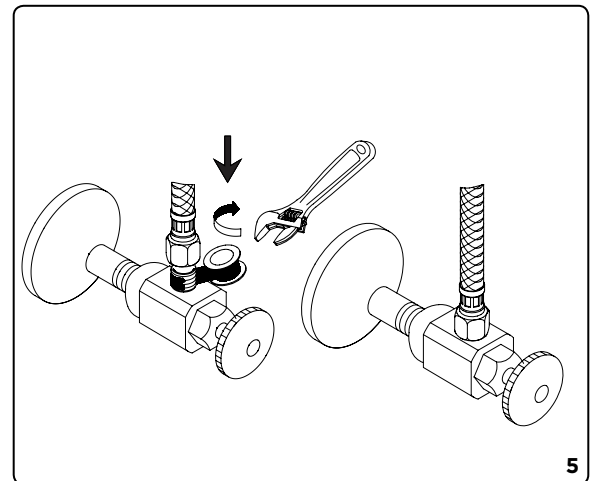
*Instale las piezas de montaje en el vástago de la válvula por la parte de abajo del fregadero. Utilice un destornillador phillips para apretar al final, una vez que esté alineado el cuerpo.*



4. Apply pipe tape to the inlet port. Slip the coupling nut onto the inlet port and tighten with a wrench.

*Appliquez du ruban pour tuyau à l'orifice d'entrée. Glissez l'écrou de raccordement sur l'orifice d'entrée et serrez-le à l'aide d'une clé.*

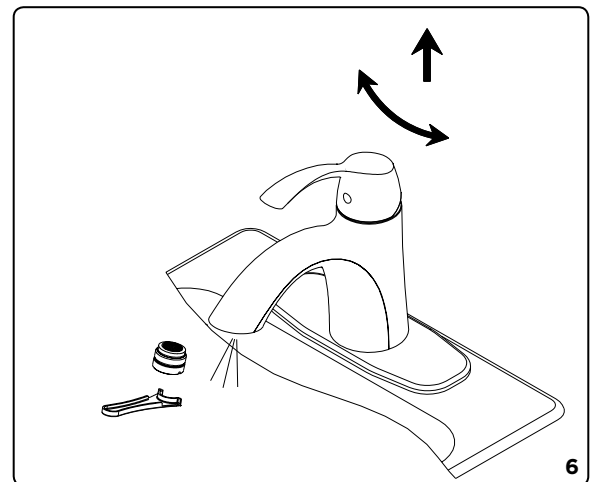
*antes de realizar la instalación, cierre el suministro principal de agua girando las válvulas en sentido horario*



5. After installing the faucet, remove the aerator and turn on the water to remove any left over debris. Re-assemble the aerator.

*Après avoir terminé l'installation du robinet, enlever le brise-jet, puis ouvrir le robinet pour que l'eau évacue tout débris pouvant se trouver à l'intérieur. Réassembler le brise-jet.*

*Después de instalar el grifo, remueva el aireador y abra el paso del agua para remover cualquier residuo. Vuelva a armar el aireador.*



**Maintenance** Your new faucet is designed for years of trouble-free performance. Keep it looking new by cleaning it periodically with a soft cloth. Avoid abrasive cleaners, steel wool and harsh chemicals as these will dull the finish and void your warranty.

**Warranty Registration:** Please log on to [danze.com](http://danze.com) to register your product today.

## Trouble-Shooting / Dépannage / Guía de Solucionar Problemas

If you've followed the instructions carefully and your faucet still does not work properly, take these corrective steps.

*Si vous avez suivi attentivement les instructions et que votre robinet ne fonctionne toujours pas correctement, apporter les correctifs suivants.*

*Si usted ha seguido las instrucciones cuidadosamente y su grifo todavía no funciona correctamente, sigue estos pasos correctivos.*

<b>Problem/Problème/Problema</b>	<b>Cause/Cause/Causa</b>	<b>Action/Correctif/Solución</b>
Leaks underneath handle. <i>Fuites sous la manette.</i> <i>Goteo debajo de la manija.</i>	Lock nut or trim cap have come loose. O-ring is dirty or damaged. <i>La écrou de blocage ou le capuchon de garniture est desserré. Le joint torique est sale ou endommagé.</i> <i>El contratuerca o la tapa ornamental se han suelto. Empaque circular está sucio o dañado.</i>	Tighten the lock nut or trim cap. Clean or replace o-ring. <i>Serrer la écrou de blocage ou le capuchon de garniture. Nettoyer ou remplacer le joint torique.</i> <i>Apriete el contratuerca o la tapa ornamental. Limpie o cambie el empaque circular.</i>
Aerator leaks or has an inconsistent water flow pattern. <i>Le brise-jet fuit ou la diffusion des jets qui s'en écoulent n'est pas uniforme.</i> <i>El aireador gotea o el chorro de agua está irregular.</i>	Aerator is dirty or misfitted. <i>Le brise-jet est mal ajusté ou sale.</i> <i>El aireador está sucio o mal puesto.</i>	Unscrew the aerator to check rubber packing or replace the aerator. <i>Dévisser le brise-jet pour vérifier le joint en caoutchouc. Réassembler le brise-jet.</i> <i>Destornille el aireador para chequear el empaque de caucho. Vuelva a instalar el aireador.</i>
Water will not shut off completely. <i>L'eau ne cesse pas complètement de couler.</i> <i>El agua no se cierra completamente.</i>	Dirty or worn out plastic washer in the cartridge. <i>La rondelle de plastique de la cartouche est sale ou usée.</i> <i>La arandela de goma del cartucho está sucia o desgastada.</i>	Remove handle and cartridge to check if ceramic disk is damage permanently or dirty. Re-install cartridge. <i>Enlever la manette et la cartouche pour vérifier si le disque de céramique est sale ou définitivement endommagé. Réinstaller la cartouche.</i> <i>Quite la manija y el cartucho para revisar si el disco de cerámica está dañado o sucio. Reinstalé el cartucho.</i>

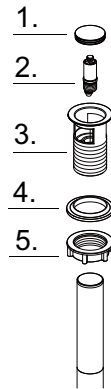
**Entretien** Votre nouveau robinet est conçu pour fonctionner sans problème, des années durant. Nettoyez-le périodiquement avec un chiffon doux pour qu'il conserve la même apparence qu'à l'état neuf. Évitez les nettoyeurs abrasifs, la laine d'acier et les produits chimiques forts puisqu'ils endommageront le fini et rendront votre garantie nulle. **Enregistrement de la garantie:** veuillez vous connecter sur [danze.com](http://danze.com) pour enregistrer votre produit aujourd'hui.

**Mantenimiento** Su grifo nuevo está diseñado para brindar años de servicio sin problemas. Mantenga su apariencia nueva limpiándolo periódicamente con un paño suave. Evite limpiadores abrasivos, estropajo de acero y químicos cáusticos porque deslustrarán el acabado y anularán la garantía. **Registro de la garantía:** por favor ingrese para [danze.com](http://danze.com) para registrar su producto en la actualidad.

**Before Your Installation**  
**Avant l'installation**  
**Antes de Instalar**

Check to make sure you have the following parts indicated below:  
*Vérifier pour vous assurer que vous possédez les pièces au bas:*  
*Verifique que tenga todas las partes indicadas:*

1. Stopper / Tampon / Parador
2. Cartridge / Cartouche / Cartucho
3. Drain collar / Collet de renvoi / Boca de desagüe
4. Rubber washer / Rondelle / Arandela
5. Lock nut / Écrou de blocage / Contratuerca

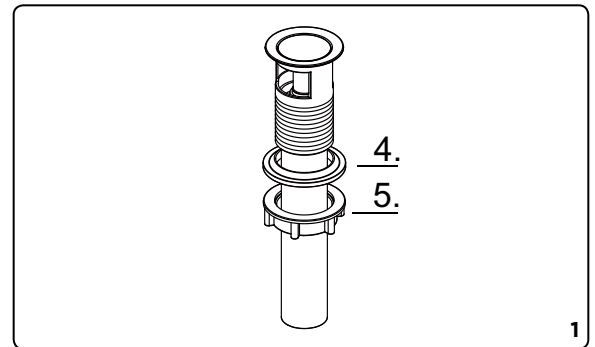


DA505918



DA505219P

1. Remove the rubber washer (4) and lock nut (5) from the drain assembly.  
*Enlever la rondelle de caoutchouc (4) et l'écrou de blocage (5) du renvoi.*  
*Quite la arandela de goma (4) y la contratuerca (5) del conjunto dedesagüe.*

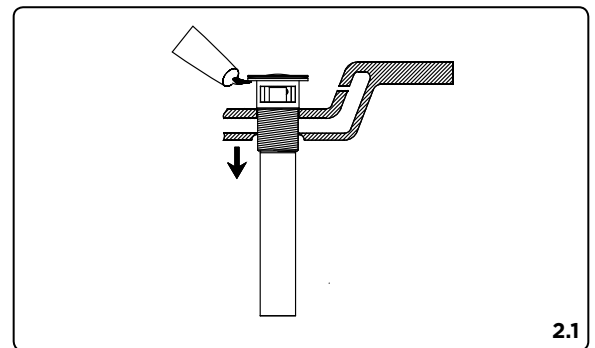


2. Install the drain body / *Installer le tuyau de renvoi / Instale el cuerpo del desagüe*

- 2.1 Place a ring of silicone sealant beneath lip of drain collar (3) and place in opening of sink. Press down firmly to secure the drain collar (3).

*Appliquer de l'enduit d'étanchéité à base de silicone sous le rebord du collet de renvoi (3) et le placer dans l'ouverture du lavabo (3).*

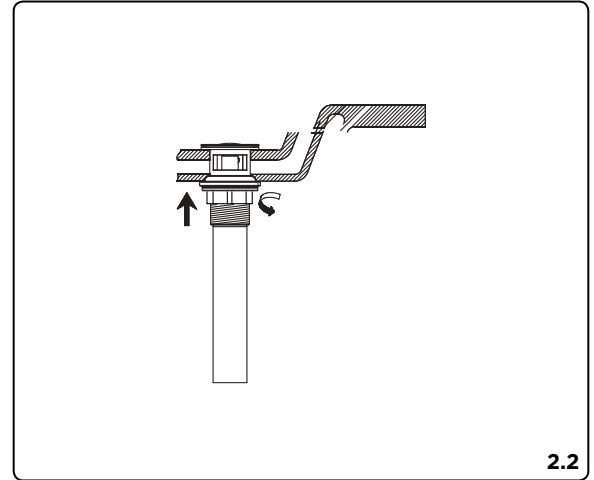
*Aplique un anillo de sellante de silicona por debajo del borde de la boca de desagüe (3) y colóquelo en la abertura del lavabo. Presione con fuerza para afianzar la bocade desagüe (3).*



**2.2.** Tighten the rubber washer (4) and lock nut (5) onto the drain collar.

*Visser la rondelle en caoutchouc (4) et l'écrou de blocage (5) sur le collet de renvoi.*

*Apriete la arandela de goma (4) y la contratuerca (5) en la boca del desagüe (3).*



2.2

For drain cartridge replacement or cleaning

*Pour remplacer ou nettoyer la cartouche de renvoi*

*Para sustituir o limpiar el cartucho de desagüe*

**3.** Remove the cartridge (2) from the drain / *Enlever la cartouche (2) du renvoi / Retire el cartucho (2) del desagüe*

**3.1.** Push the stopper to raised position. Unscrew the stopper cap from the cartridge.

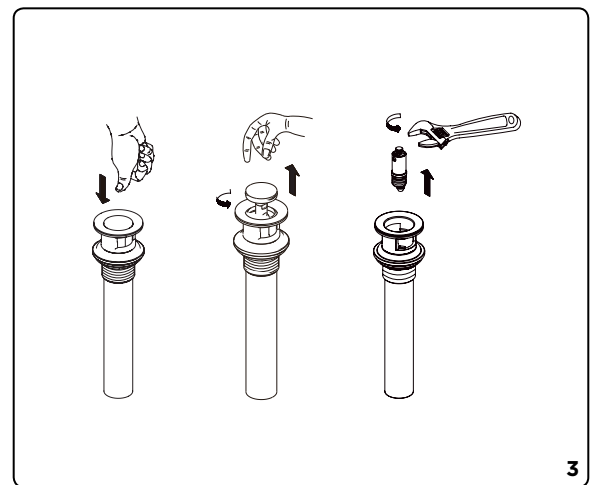
*Pousser sur le bouchon pour qu'il s'ouvre. Dévisser le capuchon du bouchon de la cartouche.*

*Presione el tapón hasta la posición levantada. Desenrosque el tapón del cartucho.*

**3.2.** Using a wrench or pliers, unscrew the cartridge from the drain collar and remove from the drain

*À l'aide d'une clé ou de pinces, dévisser la cartouche du collet du renvoi et enlever du renvoi.*

*Utilice una llave o unos alicates para desenrocar el cartucho de la boca de desagüe y sacarlo de éste.*

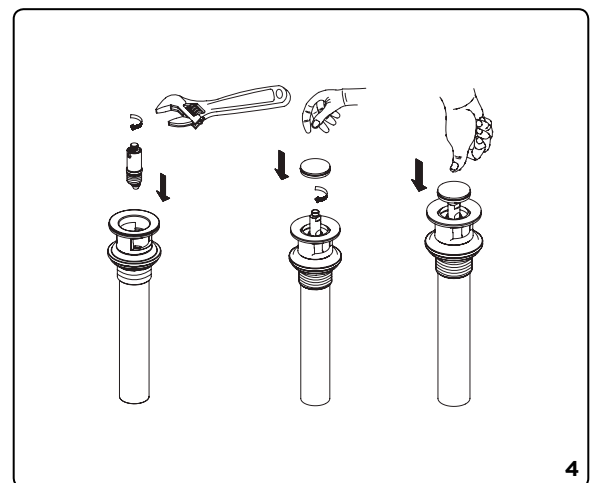


3

**4.** Reinstall cartridge (2) into drain collar, thread on stopper cap.

*Réinstaller la cartouche (2) dans le collet du renvoi, visser le capuchon du bouchon.*

*Vuelva a instalar el cartucho (2) en la boca de desagüe, enrosque el tapón.*

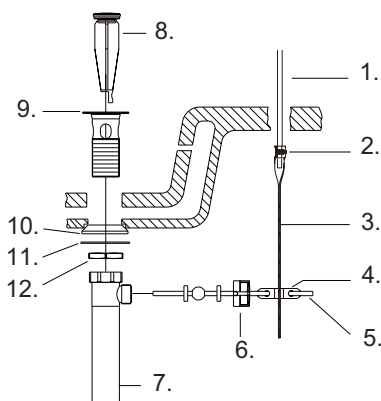


4

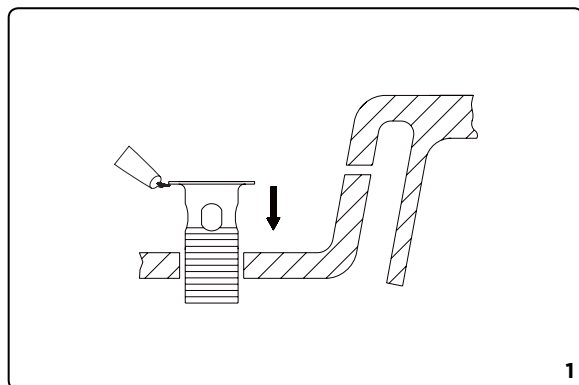
**Before Your Installation**  
*Avant l'installation*  
*Antes de Instalar*

Check to make sure you have the following parts indicated below:  
*Vérifier pour vous assurer que vous possédez les pièces au bas:*  
*Verifique que tenga todas las partes indicadas:*

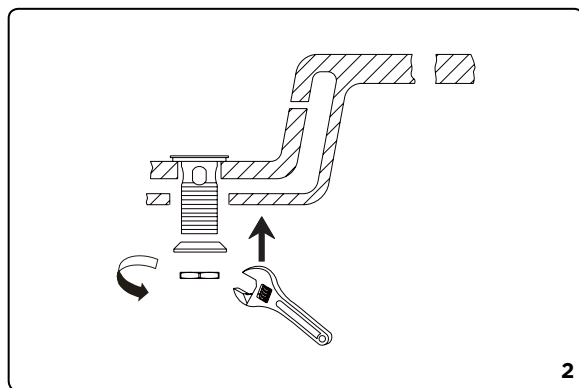
1. Lift rod / *Tige de levage / Varilla levadiza*
2. Thumb screw / *Vis à oreilles / Tornillo*
3. Lift rod strap / *Sangle de tige de levage / Prolongación de varilla levadiza*
4. Spring clip / *Pince / Pinza sujetadora*
5. Ball rod / *Levier à rotule / Varilla de rótula*
6. Ball nut / *Écrou de pivot / Tuerca asiento glóbulo*
7. Tail Piece / *About / Pieza contrapunta*
8. Stopper assembly / *Assemblage de bouchon / Ensamblaje de parador*
9. Drain collar / *Boca de desagüe / Collet de renvoi*
10. Gasket / *Joint / Empaque*
11. Friction ring / *Anneau de friction /*
12. Lock nut / *Écrou de blocage / Contratuerca*



1. Apply the plumber putty to the underside of the flange on the Drain Collar (9). Insert the drain collar through the drain opening of the sink.  
*Appliquer du mastic de plomberie sous la bride du collet de renvoi (9). Insérer le collet de renvoi dans le trou de renvoi du lavabo.*  
*Ponga masilla de plomero en la parte inferior de la brida en la boca de desagüe (9). Introduzca la boca de desagüe por la abertura del fregadero.*



2. From the underside of the sink, install the beveled gasket (10) (curved side to the drain hole), friction ring (11) and lock nut (12) onto the drain collar. Tighten the lock nut to the complete seal.  
*Sous le lavabo, installer le joint biseauté (10) (côté courbé vers le trou de renvoi), l'anneau de friction (11) et l'écrou de blocage (12) sur le collet de renvoi. Serrer l'écrou de blocage pour assurer l'étanchéité.*  
*Instale el empaque biselado (10) (lado curvado contra el agujero de esagüe), el anillo de rozamiento (11) y la contratuerca (12) en la boca del desagüe desde la parte inferior del fregadero. Apriete la contratuerca hasta lograr una estanqueidad completa.*





3. Orient the tail piece (7) assembly so that the opening of the drain lever faces the direction of the location of the lift rod assembly. (usually the lift rod assembly faces the wall).

*Orienter l'about (7) de façon que l'orifice du levier de renvoi soit face à l'assemblage de tige de levage. (Généralement, l'assemblage de tige de levage fait face au mur.)*

*Oriente el conjunto de la pieza contrapunta (7) de forma que la apertura de la palanca de desagüe se sitúe frente a la dirección del conjunto de la varilla de elevación. (Habitualmente el conjunto de la varilla de elevación se sitúa frente a la pared).*

4. Insert the stopper assembly (8) into the drain. Insert the ball rod (5) into the rod.

NOTE : port and into the hole at the bottom of the stopper assembly (8). You can lock the stopper assembly (8) to the ball rod (5) at this point by inserting the end of the ball rod (5) through the plunger hole prior to securing the ball in place. Secure ball rod (5) to the drain assembly with the ball nut (6).

*Insérer le assemblage de bouchon (8) dans le drain. Insérer le levier à rotule (5) dans l'orifice de levier et dans le trou au bas du assemblage de bouchon.*

*REMARQUE: À ce stade, il est possible, au préalable, de fixer l'assemblage de bouchon (8) au levier à rotule (5) en insérant l'extrémité du levier à rotule (5) dans le trou du bouchon. Raccorder le levier à rotule (5) à l'assemblage de renvoi avec l'écrou de pivot (6).*

*Introduzca el obturador en el ensamblaje de parador (8). Introduzca la varilla de rótula (5) en la abertura lateral del tubo del ensamblaje de parador y en el hoyo al fondo del obturador.*

*NOTA: Puede bloquear el conjunto del tapón (8) con la Varilla de rótula (5) introduciendo el extremo de la Varilla de rótula (5) por el agujero del dispositivo de cierre antes de sujetar la varilla glóbulo en su sitio. Sujete la Varilla de rótula (5) al conjunto de desagüe con una tuerca asiento glóbulo (6).*

5. **A.** Insert the lift rod (1) through the faucet.  
**B.** Attach the lift rod strap (3) to the ball rod (5) using the spring clip (4).  
**A.** *Insérer la tige de levage (1) dans le robinet.*  
**B.** *Fixer la sangle de tige de levage (3) au levier à rotule (5) avec la pince (4).*

**A.** *Introduzca la varilla de elevación (1) por el grifo.*

**B.** *Sujete la varilla levadiza (3) a la Varilla de rótula (5) con una pinza sujetadora (4).*

6. Insert the bottom of the lift rod (1) into the hole at the top of the lift rod strap (3). Tighten with the thumb screw (2).

*Insérer la partie inférieure de la tige de levage (1) dans l'orifice sur le dessus de la sangle de tige de levage (3). Serrer à l'aide de la vis à oreilles (2).*

*Inserte el extremo inferior de la varilla levadiza (1) en el orificio en el extremo superior de la prolongación de la varilla levadiza (3). Apriete con el tornillo (2).*

