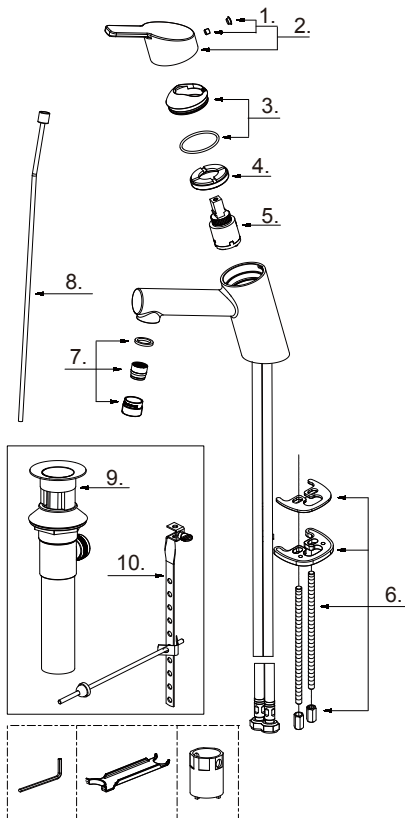


Single Handle Lavatory Faucet
Robinet de lavabo à simple poignée
Grifo de lavabo de una manija



| Part Name | Nom de la pièce | Nombre de Parte | Part # # de pièce # de Parte |
|-----------|----------------------------------|--|---|
| 1 | Index Button | Bouton d'index | Índice de botones DA663A53 |
| 2 | Metal Handle Assembly | Assemblage de manette en métal | Ensamblaje de manija metálicas DA602841 |
| 3 | Trim Ring | Capuchon de garniture | Tapa ornamental DA663917 |
| 4 | Adjusting Ring | Bague de réglage | Anillo de ajuste DA104328 |
| 5 | Ceramic Disc Cartridge | Cartouche à disque en céramique | Cartucho de disco cerámico DA50790631N |
| 6 | Mounting Hardware Assembly-Spout | Assemblage du matériel de fixation-bec | Ensamblaje de ferreteria de montaje-vertedor A663107 |
| 7 | Aerator 1.2gpm | Aérateur | Aireador DA50095761N |
| 8 | Lift Rod | Tige de levage | Varilla de elevación DA025157 |
| 9 | Metal Pop-Up Drain Assembly | Vidange mécanique | desagüe con mecanismo levadizo DA556007 |
| 10 | Ball rod assembly | Assemblage de levier à rotule | Ensamblaje del varilla glóbulo DA026175L |



D224530

⦿ Please see danze.com or current price list for available finishes. Finish is defined by additional suffix.
Veillez consulter le site Web danze.com ou la liste actuelle de prix pour connaître les finis offerts. Le fini est déterminé par le suffixe supplémentaire.
Por favor visite danze.com o la lista actual de precios para ver los acabados disponibles. Los acabados se diferencian mediante un sufijo adicional.

Shaded items are available as warranty parts only
Les items soulignés sont disponible seulement comme les pièces sous garantie
Los artículos sombreados son disponibles solamente como piezas en garantía