

### SPECIFICATIONS






#### Features/Benefits

- SnapBack® Retraction System
- Easily Adjustable GripLock® Weight
- 14 5/8" Spout Height, 6 3/4" Spout Reach
- 1.75gpm (6.6 L/min) Standard Using GA568023N Spray Head
- Alternative Flow Rates Available with Spray / Aerated Water Stream
  - 1.5 gpm (5.7 L/min) When Used with GA56802350N Spray Head
- 2 Function Spray / Aerated Stream
- Ceramic Disc Cartridge
- 360 Degree Swivel Spout
- Single Hole Installation
- Optional Cover Plate, DA667229 (4") or DA665051 (8"), Sold Separately

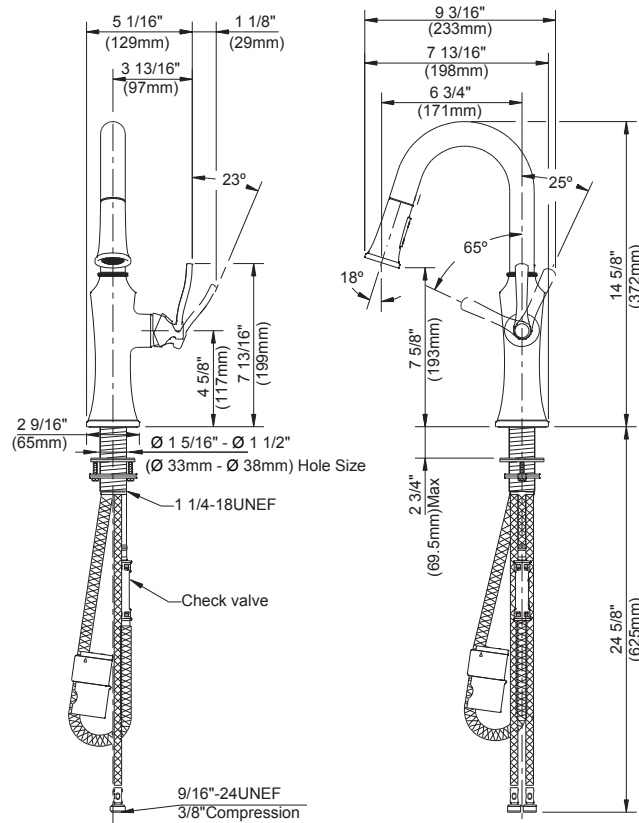
#### Available Color/Finishes

Color tiles intended for reference only.

Color	Code	Description
		Chrome
		SS
		Stainless Steel

#### Standards & Certifications

ASME A112.18.1/CSA B125.1  
 NSF/ANSI/CAN 61-9: Q≤1  
 NSF/ANSI/CAN 372  
 ADA  
 California Energy Commission (CEC)



#### Submittal Information:

Name: \_\_\_\_\_  
 Location: \_\_\_\_\_

Contractor: \_\_\_\_\_  
 Contact #: \_\_\_\_\_

### CARACTÉRISTIQUES



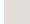


#### Caractéristiques et avantages

- Système de rétraction SnapBack®
- Poids GripLock® facilement ajustable
- Bec de 14 5/8 po de hauteur, portée de 6 3/4 po
- Débit de 1,75 gpm (6,6 L/min) standard avec la douchette GA568023N
- Autres débits disponibles avec le jet d'eau/jet d'eau aéré de la douchette
  - Débit de 1,5 gpm (5,7 L/min) avec la douchette GA56802350N
- Douchette à deux fonctions/jet aéré
- Cartouche à disque céramique
- Bec pivotant à 360 degrés
- Installation à un seul trou
- Plaque d'appui en option, DA667229 (4 po) ou DA665051 (8 po), vendue séparément

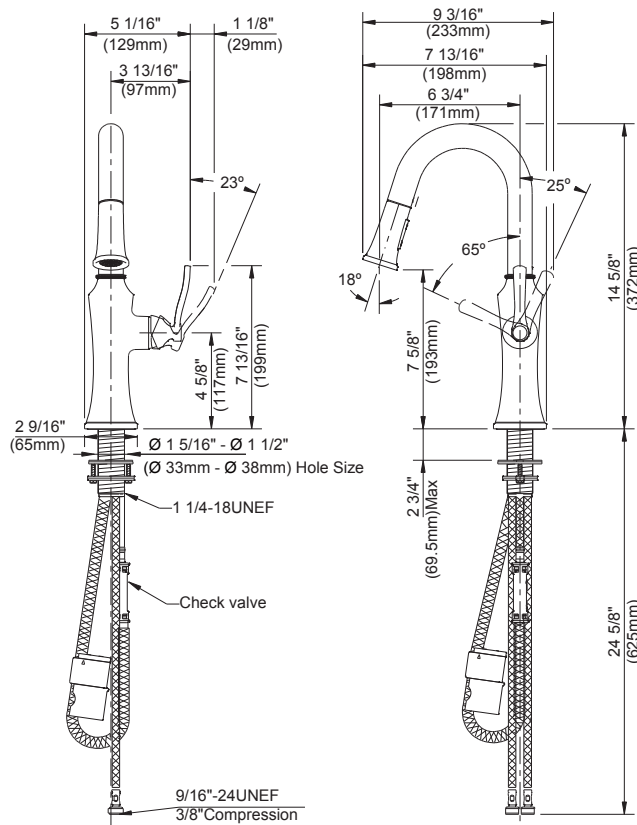
#### Couleurs/finis offerts

Les carrés de couleur ne sont fournis qu'à titre de référence seulement.

Couleur	Code	Description
		Chrome
		SS
		Acier Inoxydable

#### Normes et certifications

ASME A112.18.1/CSA B125.1  
NSF/ANSI/CAN 61-9: Q≤1  
NSF/ANSI/CAN 372  
ADA  
California Energy Commission (CEC)



Renseignements pour la soumission :

Nom : \_\_\_\_\_ Entrepreneur : \_\_\_\_\_  
Emplacement : \_\_\_\_\_ Numéro de téléphone : \_\_\_\_\_

## Grifo abatible de una manija para preparaciones

### ESPECIFICACIONES



#### Características/Beneficios

- Sistema de retracción SnapBack®
- Peso GripLock® fácilmente ajustable
- Altura del caño de 14 5/8"; alcance del caño de 6 3/4"
- 1.75 gpm (6.6 L/min) estándar con cabezal rociador GA568023N
- Caudales alternativos disponibles con chorro de agua tipo rociador/aireado
  - 1.5 gpm (5.7 L/min) cuando se usa con el cabezal rociador GA56802350N
- Doble función de rociador/chorro aireado
- Cartucho de disco de cerámica
- Caño giratorio de 360 grados
- Instalación de un solo orificio
- La placa de cubierta opcional, DA667229(4") o DA665051 (8"), se vende por separado

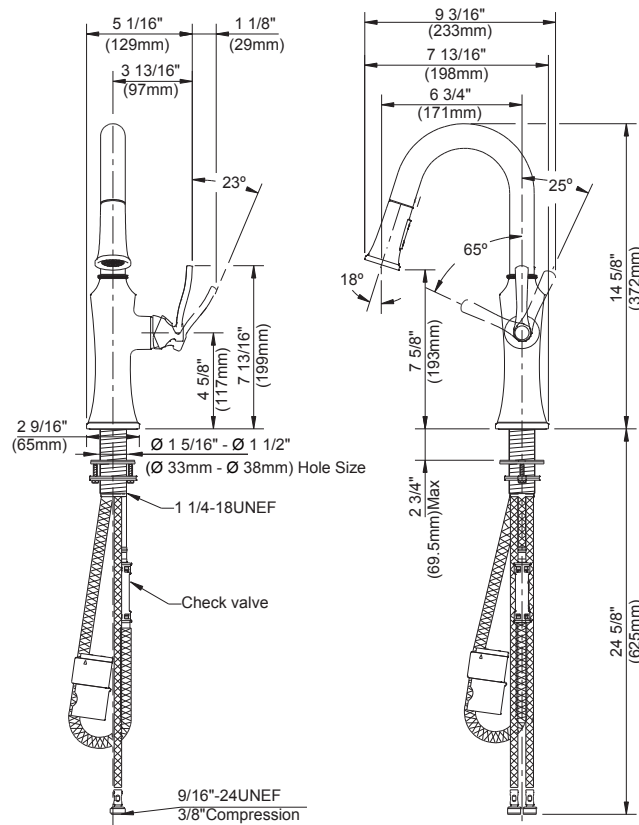
#### Colores/Acabados disponibles

Los cuadros de color son solo de referencia.

Color	Código	Descripción
		Cromo
	SS	Acero Inoxidable

#### Estándares y certificación

ASME A112.18.1/CSA B125.1  
 NSF/ANSI/CAN 61-9: Q≤1  
 NSF/ANSI/CAN 372  
 ADA  
 Comisión de Energía de California (CEC)



Información a presentar:

Nombre: \_\_\_\_\_  
 Ubicación: \_\_\_\_\_

Contratista: \_\_\_\_\_  
 N.º de contacto: \_\_\_\_\_