

Care and Cleaning

To clean, wipe fixture with a soft cloth. Clean glass with a mild soap. Do not use abrasive materials such as scouring pads or powders, steel wool or abrasive paper.

Cuidado y Limpieza

Para limpiar, limpie el accesorio con un trapo suave. Lave el vidrio con jabón suave. No use materiales abrasivos tales como almohadillas o polvos abrasivos, lana de acero o papel abrasivo.

Warranty

Sea Gull Lighting fixtures and components, when properly installed and under normal conditions of use, are warranted to be free from defects in materials and workmanship for one year from date of sale. ENERGY STAR® labeled products are warranted for two years. Sea Gull Lighting at its sole option will repair or replace, F.O.B. Factory, freight prepaid, any Sea Gull Lighting product defective in materials or workmanship. Such replacement is the exclusive remedy against Sea Gull Lighting should any of the products delivered prove defective. Invoices for labor charges and/or charge backs for labor will be denied unless prior written approval is given.

Any modification to a Sea Gull Lighting product not made at the factory will void the UL or ETL listing as well as the Sea Gull Lighting warranty policy.

To register your fixture, please visit our website: SeaGullLighting.com

Garantie

A la condition d'un montage et d'une utilisation dans les normes, les Luminaires et pièces Sea Gull Lighting sont garantis sans défauts des matériaux et dans leur fabrication pour une durée d'un an à compter de la date d'achat. Les produits labellisés ENERGY STAR® sont garantis pour deux ans. A sa seule discrétion, Sea Gull Lighting réparera ou remplacera tout produit Sea Gull Lighting défectueux dans ses matériaux ou dans sa fabrication, F.O.B. Usine fret payé d'avant. Un remplacement selon ces conditions est l'unique recours à l'encontre de Sea Gull Lighting dans le cas où les produits livrés se révèlent défectueux. Toute facture concernant des frais de main d'oeuvre et/ou toute demande de remboursement de main d'oeuvre sera rejetée à moins qu'un accord écrit ait été consenti au préalable.

Toute modification non effectuée par l'usine d'un produit Sea Gull Lighting conduira à l'annulation des enregistrements UL ou ETL ainsi que du contrat de garantie Sea Gull Lighting.

Pour enregistrer votre luminaire, veuillez consulter notre site web : SeaGullLighting.com

Garantía

Los accesorios y componentes Sea Gull Lighting, cuando son correctamente instalados bajo condiciones de uso normal, se garantizan a estar libres de defectos en materiales y trabajo manual por un año de la fecha de compra. Los productos etiquetados ENERGY STAR® se garantizan por dos años. Sea Gull Lighting a su propia opción reparará o reemplazará, F.O.B. Factory, flete pre pagado, cualquier producto de Sea Gull Lighting defectuoso en materiales o trabajo manual. Tal reemplazo es el remedio exclusivo en contra de Sea Gull Lighting en caso de que cualquiera de sus productos entregados esté defectuoso. Facturas por cargos de labor y/o cargos al usuario por labor serán negados a menos de que se haya recibido permiso previo por escrito.

Cualquier modificación hecha a un producto de Sea Gull Lighting no llevado a cabo en la fábrica anulara el listado de UL o ETL al igual que la póliza de garantía de Sea Gull Lighting.

Para registrar su accesorio, por favor visite nuestra página web: SeaGullLighting.com

Entretien et Nettoyage

Nettoyer le luminaire en l'essuyant avec un chiffon doux. Utiliser un savon doux pour le verre. Ne pas utiliser de matières ou substances abrasives telles que tampons ou poudres à récurer, paille de fer ou papier de verre.

**Sea Gull Lighting**
Life Illuminated | Since 1919

Customer Care Center
800-347-5483

SeaGullLighting.com



To register your fixture, please visit our website:
SeaGullLighting.com

HC-922FS 030111

Please record for future reference:

Item Number

Date Purchased



NEED HELP?
¿NECESITA AYUDA?
AVEZ-VOUS BESOIN D'AIDE?



Please do not return this product to the store.

Por favor no devuelva este producto a la tienda.
Prière de ne pas retourner ce produit au magasin.

If you need installation assistance, replacement parts, or have questions regarding our warranty, please call our customer care center:

Si necesita asistencia en la instalación, piezas de repuesto, o tiene preguntas acerca de nuestra garantía, por favor llame a nuestro centro de servicio al cliente:

Si vous avez besoin de pièces de rechange, d'aide pur l'installation ou si vous avez des questions concernant notre garantie, veuillez appeler nos conseillers en produits au :

1-800-347-5483



A. Mounting Plate <i>Plaque de Montage</i> Placa de Montaje	E. Cage <i>Cage</i> Armazón	#8-32UNC 5/8" Outlet Box Screws* <i>Vis Boîte De Prise De Courant</i> #8-32UNC 5/8"* Tornillos De La Caja De Salida #8-32UNC 5/8"*	*not included non fourni no incluido
B. Fixture Mounting Screws <i>Vis de Montage</i> Tornillos para Montar	F. Green Grounding Screw <i>Vis Verte Fil de Terre</i> Tornillo de Tierra Verde		

C. Canopy <i>Verrière</i> Cubierta	Ground Wire* <i>Câble de Terre*</i> Cable de Suministro*		
D. Glass <i>Verre</i> Vidrio	Outlet Box* <i>Boîte de Prise de Courant*</i> Caja de Salida		

Fixtures With A One Piece Lamp / Ballast Combination

Luminaire Combinaison Lampe / Ballast
Accesorios con una Combinación de Lámpara de Una Pieza/ Balasto Electrónico

G. Self Ballasted Lamp <i>Lampe A Ballast Intégré</i> Lámpara con Propio Balasto Electrónico	H. Socket <i>Douille</i> Casquillo
---	--

Hg **Mark means lamp contains mercury.**
Follow disposal laws.
See www.lamprecycle.org

Le marquage indique que la lampe contient du mercure. Respecter les lois concernant l'élimination des déchets. Veuillez consulter le site www.lamprecycle.org

La marca significa que la lámpara contiene mercurio. Siga las leyes de desecho. Vea www.lamprecycle.org.

IMPORTANT SAFETY INSTRUCTIONS

- Be sure the electricity to the system you are working on is turned off; either the fuse removed or the circuit breaker set at off.
- Use of other manufacturers components will void warranty, listing and create a potential safety hazard.
- If you are unclear as to how to proceed, contact a qualified electrician.
- You don't need special tools to install this fixture.
- Be sure to follow the steps in the order given.
- Proper wiring is essential for the safe operation of this fixture.
- CAUTION: Fixtures with photo-cells should be mounted at least 48" from all sides to avoid reflection of light back onto Photo-cell, causing the Photo-cell to malfunction or flicker.
- Read instructions carefully.

SAVE THESE INSTRUCTIONS

NOTE: This glass is handcrafted, the slight imperfections in the glass add to the authenticity of the fixture.

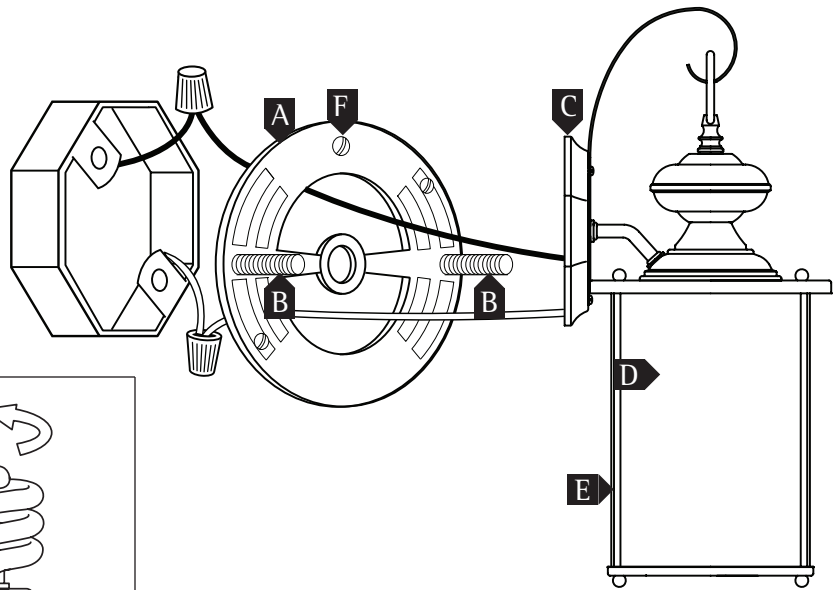
Before You Begin

Carefully remove the fixture from the carton and check that all parts are included, as shown in figure 1. Be careful not to misplace any of the screws or parts which are needed to install this fixture.

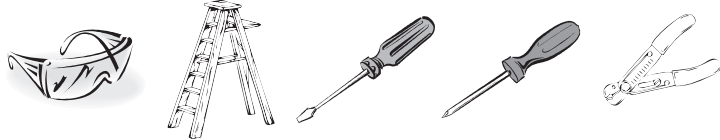
Wet Location

NOTE: For fixtures labeled for wet location and used outdoors.

CAUTION: To reduce the risk of electrical shock, provide a watertight seal between the fixture and the mounting surface by using a silicone or similar caulking.



Helpful Tools / Outils Utiles / Herramientas Útiles



Installation

Important: do not attach fixture directly to outlet box.

- Insert fixture mounting screws (B) in threaded holes of universal mounting plate (A). Run fixture mounting screws (B) all the way down to the heads.
- Place universal mounting plate (A) against outlet box (not supplied) and secure in place using #8-32UNC 5/8" outlet box screws (not supplied). Be sure the mounting screws (B) are perfectly horizontal so fixture hangs straight.
- A. Use one of the supplied orange wirenuts to connect the fixture hot wire (black wire, or round and smooth tracer) to the supply hot wire. B. Use one of the supplied orange wirenuts to connect the fixture common wire (white wire, or square and rigid) to the supply common wire. C. Gently try to remove the wires from the connector. If you can remove the wires, carefully re-do the wiring connection.
- Grounding Instructions:** Connect the supply ground wire (green or bare conductor) and fixture ground wire (green or bare conductor) using the remaining orange wire nut. Gently pull on the ground wires to confirm a secure connection. If either conductor is loose remove the wire nut and reconnect the wires.

Final Assembly

Make sure no bare wires can be seen outside wire connectors. Note: if glass panels are not installed, please follow this step: place bottom edge of glass into channel. Bend tabs over edge to secure in place.

- After wires are connected, tuck them carefully inside outlet box. Position backplate (C) over mounting screws (B) and secure in place by threading cap nuts onto mounting screws (B).
- Install self ballasted lamp (G) by gently twisting into socket (H).

CONSIGNES DE SÉCURITÉ IMPORTANTES

- S'assurer que le courant du réseau électrique sur lequel vous travaillez est coupé ; retirer le fusible ou couper le disjoncteur.
- L'utilisation de pièces d'autres fabricants entraînera l'annulation de la garantie, de l'enregistrement et vous exposera à un risque potentiel.
- Si la marche à suivre vous semble confuse, veuillez contacter un électricien qualifié.
- Vous n'avez pas besoin d'outils spécifiques pour monter cette lampe.
- Assurez-vous de bien respecter l'ordre des étapes à suivre.
- Un câblage correct est nécessaire au fonctionnement de cette lampe en toute sécurité.
- AVERTISSEMENT:** Les luminaires à photocellule doivent être installés à 48" de distance de toute surface murale afin d'éviter la réverbération de la lumière sur la photocellule, entraînant sa défaillance ou son clignotement.
- Veuillez lire les instructions attentivement.

VEUILLEZ CONSERVER CES INSTRUCTIONS

Remarque: Ce verre est de fabrication artisanal, les légères imperfections du verre donnent au luminaire son cachet d'authenticité.

Assemblage

Sortez l'appareil de la boîte avec précaution et vérifiez si toutes les pièces indiquées aux Figure 1 sont incluses. Faites attention de ne pas perdre des vis ou des pièces qui sont nécessaires à l'installation de l'appareil d'éclairage.

Emplacements Mouillés

REMARQUE: Pour les luminaires conçus pour emplacements mouillés et pour utilisation en extérieur.

AVERTISSEMENT: Afin de prévoir tout risque d'électrocution, utiliser un joint étanche entre le luminaire et la surface de montage tel qu'un isolant en silicone ou similaire.

INSTRUCCIONES IMPORTANTES DE SEGURIDAD

- Asegúrese de que la carga eléctrica al sistema con el que esté trabajando esté apagada; ya sea que quite el fusible o que el disyuntor esté apagado.
- El uso de componentes que no sean del fabricante anularán la garantía, clasificación y pueden crear un posible peligro de seguridad.
- Si no tiene bien claro como proseguir, póngase en contacto con un electricista cualificado.
- No se requieren herramientas especiales para instalar este accesorio.
- Asegúrese de seguir todos los pasos en el orden indicado.
- Bajo ninguna circunstancia se debe colgar un accesorio en los cables eléctricos de una casa, al igual que no se debe instalar un accesorio tipo colgante que contiene un sistema de calefacción de tipo radiante.
- Lea las instrucciones cuidadosamente.

GUARDE ESTAS INSTRUCCIONES

AVISO: Este vidrio está hecho a mano, las pequeñas imperfecciones en el vidrio añaden a la autenticidad del accesorio.

Antes de Comenzar

Cuidadosamente quite el accesorio de su empaque y revise que todas las partes estén incluidas, como se demuestra en la figura 1. Tenga cuidado de no perder ninguno de los tornillos o partes que son necesarias para instalar este accesorio.

Lugar Mojado

AVISO: Para accesorios marcados para lugares mojados y para uso en el exterior. PRECAUCIÓN: Para disminuir el riesgo de descarga eléctrica, asegúrese de que haya un sello impermeable entre el accesorio y la superficie de montaje usando silicona o un enmasillado similar.

Instalación

Importante: no fije el accesorio directamente a la caja de salida.

- Enrosque los tornillos de montaje del accesorio (B) en los agujeros

Montage

Important: ne pas relier le luminaire directement à la boîte de prise de courant. Remarque : si les panneaux de verre ne sont pas montés, veuillez procéder comme suit : placer le rebord inférieur du verre dans la rainure. Courber les languettes sur le rebord pour maintenir en place.

- Introduire les vis de montage du luminaire (B) dans les trous filetés de la plaque de montage universelle (A). Insérer les vis de montage (B) jusqu'à leurs têtes.
- Apposer la plaque de montage universelle (A) contre la boîte de prise de courant #8-32UNC 5/8" (non fournie) et visser en place à l'aide des vis de la boîte de prise de courant (non fournies). S'assurer que les vis de montage (B) soient parfaitement horizontales afin que le luminaire soit suspendu bien droit.
- A. Utiliser l'une des connecteurs orange fournis pour relier le câblesous tension du luminaire (câble noir, ou rond et mou) au câble d'alimentation sous tension B. Utiliser l'une des connecteurs orange fournis pour relier le câble hors tension du luminaire (câble blanc, ou carré et rigide) au câble d'alimentation hors tension C. Essayer délicatement de retirer les câbles des connecteurs. Si vous parvenez à retirer les câbles, recommencer la connexion des câbles avec précaution.
- Consignes de Mise à Terre** : relier le fil d'alimentation de terre (câble nu ou vert) et le fil de terre du luminaire terre (câble nu ou vert) en utilisant le connecteur orange fil restant. Tirez doucement sur les câbles de terre pour vérifier qu'ils sont solidement reliés. Si l'un des conducteurs est lâche retirer du connecteur et rebrancher les câbles.

Assemblage Final

S'assurer qu'aucun fil dénudé ne dépasse des connecteurs.

- Une fois les câbles reliés, les placer soigneusement à l'intérieur de la boîte de prise de courant. Placer la plaque de fixation (C) sur les vis de montage (B) et fixer en place en vissant les écrous borgnes sur les vis de montages (B).
- Monter le lampe a ballast intégré (G) en vissant délicatement dans la douille (H).

enroscados de la barra de montaje universal (A). Atornille los tornillos de montaje (B) hasta que sus cabezas topen.

- Ponga la barra de montaje universal (A) hacia la caja de salida (no incluido) y fije en su lugar con los tornillos de la caja de salida #8-32UNC 5/8" (no incluido). Asegúrese de que los tornillos de montaje (B) estén perfectamente horizontales para que el accesorio este colgado derecho.
- A. Use uno de los conectors de cables de naranja proporcionado para conectar el cable vivo (cable negro o cable redondeado y lizo) del accesorio al cable de suministro vivo B. Use uno de los conectors de cables de naranja proporcionado para conectar el cable común (cable blanco o cuadrado y rígido) del accesorio al cable de suministro común. C. Cuidadosamente trate de quitar los cables del conector. Si puede quitar los cables, cuidadosamente vuelva a hacer la conexión de los cables.
- Instrucciones para conectar a tierra:** Conecte el cable de tierra de la fuente de energía (pelado o un cable verde) y el cable de tierra del accesorio energía (pelado o un cable verde) usando el conector de cables de naranja restante. Suavemente jale los cables de suministro para confirmar que la conexión es seguro. Si uno de los conductores está suelto quitar el conector de cables y vuelva a conectar los cables.

Ensamblaje Final

Asegúrese de que ningún cable sin protección se pueda ver fuera de los conectores de cable. Aviso: Si los paneles de vidrio no son instalados por favor siga este paso: coloque la orilla inferior del vidrio en la ranura. Doble las lengüetas por encima de la orilla para fijar en su lugar.

- Después de que los cables estén conectados, métalos cuidadosamente adentro de la caja de salida. Ponga la placa posterior (C) sobre los tornillos de montaje del accesorio (B) montantes y fije en lugar enroscando los enroscando las tapas del anillo sobre los tornillos para montar (A).
- Instale la lámpara con propio balasto electrónico (G) por torcer con cuidado enrosque al casquillo (H).