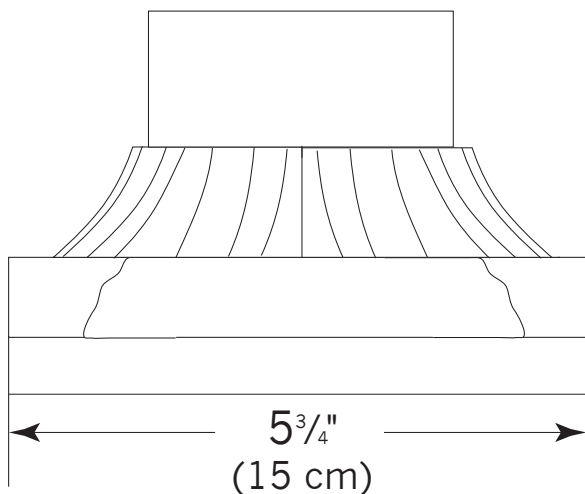
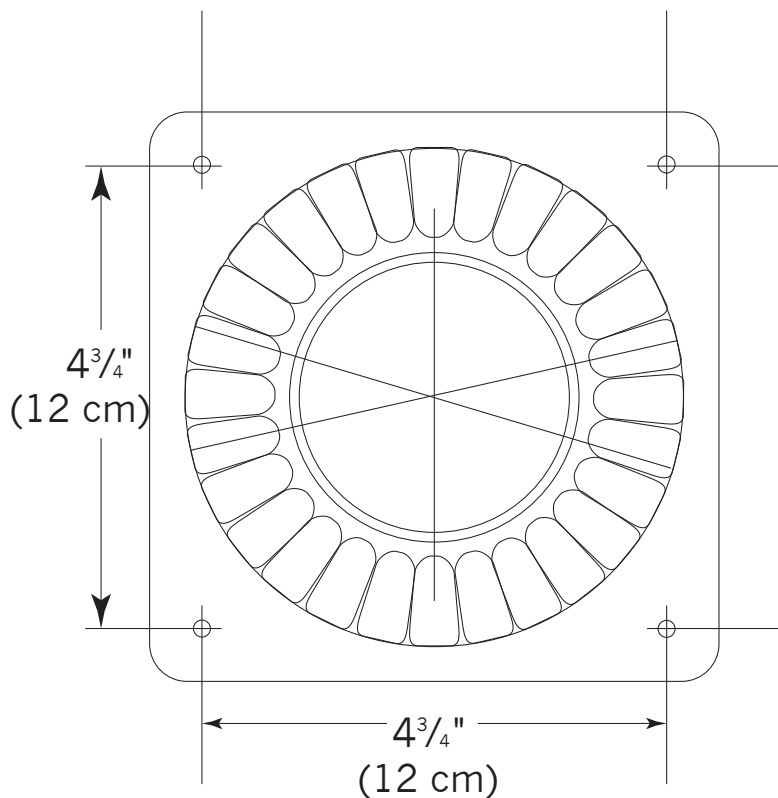


Assembly Instructions For **PIER MT** (E) 12/11



**IMPORTANT:
TURN OFF POWER AT MAIN FUSE OR CIRCUIT
BREAKER BOX BEFORE STARTING
INSTALLATION.**

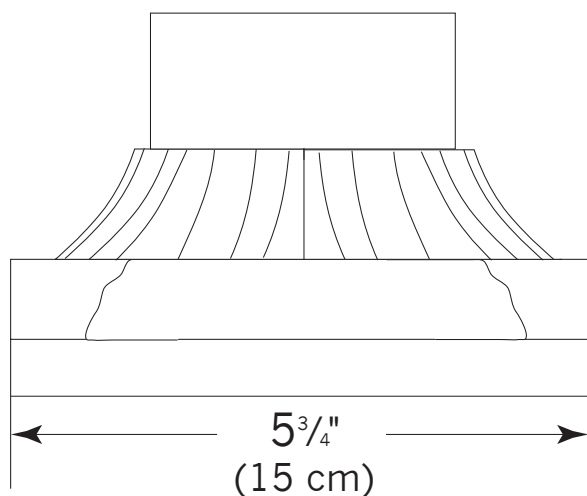
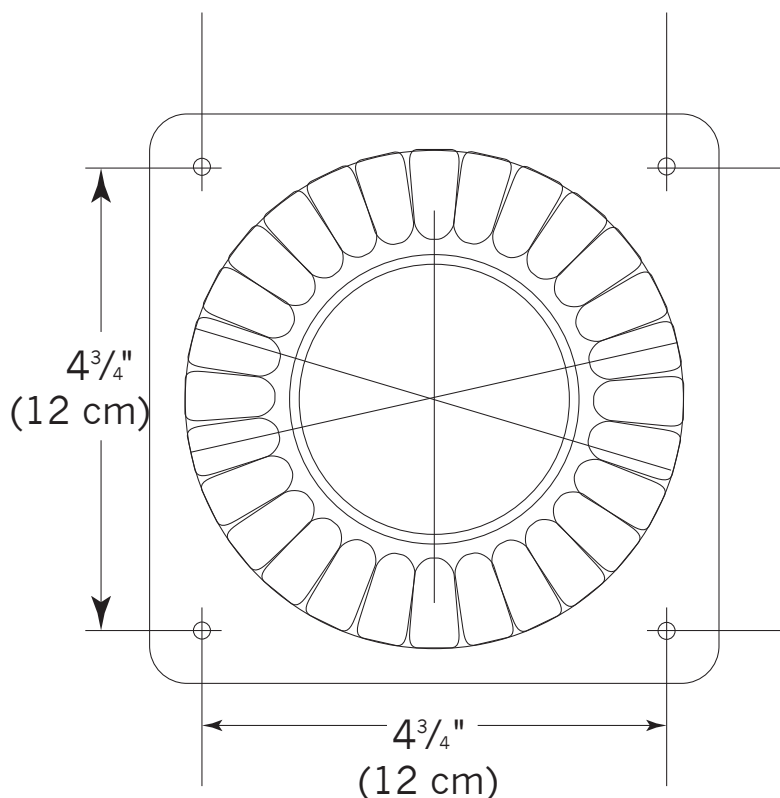
Instructions for Mounting
Pier Mount Fixtures
Outdoors and / or in Wet Locations:

1. Mounting surface should be clean, dry, flat and 1/4" (6 mm) larger than the base of the Pier Mount on all sides. Any gaps between the mounting surface and the pier mount base edges exceeding 3/16" (5 mm) should be corrected as required.
2. Pier mount should be secured with four 1/4" (6mm) bolts and the correct anchors (not provided) as needed for attaching bolts into mounting surface material. Mounting holes located approximately 4-3/4" (12 cm) apart.
3. With silicone caulking compound, caulk completely around the base edges of the Pier Mount where it meets the mounting surface to prevent water from seeping under base.
4. All electrical connections and grounding should be done following the instructions sheet included with the fixture.
5. After wiring and grounding connection is completed then secure the fixture to the pier mount. Pilot holes need to be located to match the holes provided in the base cup of the fixture that fits onto the pier mount. Install sheet metal screws (not provided) to secure fixture to pier mount.
6. If you are not certain how to install this fixture and make all electrical connections properly, consult a qualified electrician or technician before completing installation.

Instructions D'assemblage Pour

PIER MT

(F) 12/11



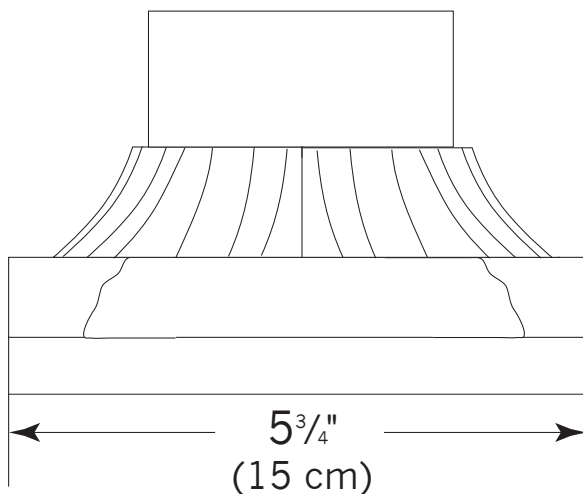
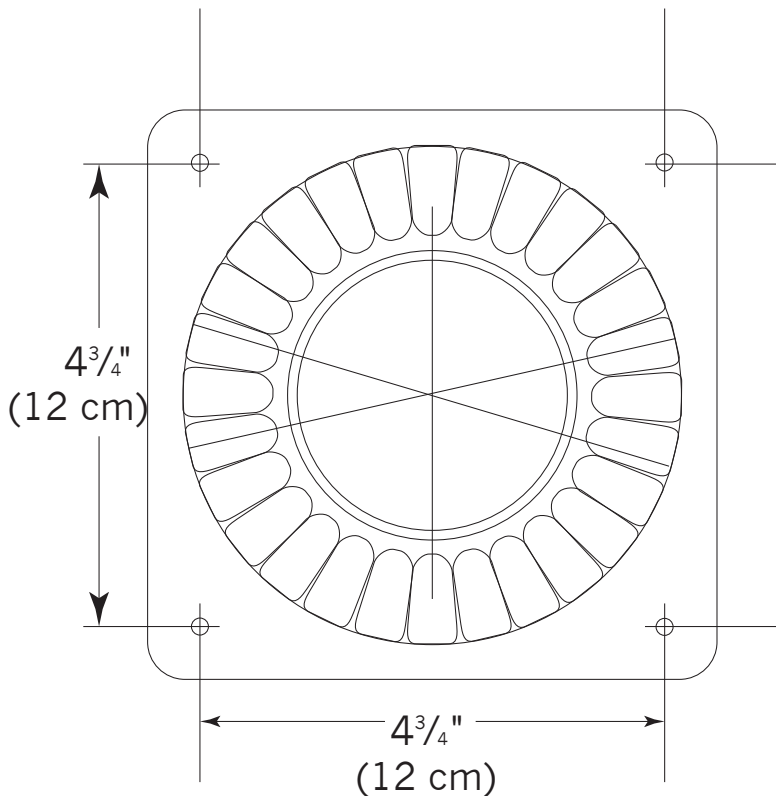
IMPORTANT :
COUPER L'ALIMENTATION ÉLECTRIQUE AU
BOÎTIER CENTRAL (DISJONCTEUR OU
FUSIBLES), AVANT DE COMMENCER
L'INSTALLATION.

Directives de montage de socle pour lampadaires
Pour l'extérieur et / ou endroits humides:

1. La surface de montage devrait être propre, sèche, de niveau et excédant la base du socle d'une largeur de 6mm (1/4") de chaque côté. Tout excédent de plus de 5 mm (3/16") entre la surface de montage et le socle de montage devrait être corrigé, selon le besoin.
2. Le socle de montage devrait être fixé à l'aide de quatre boulons de 6 mm (1/4") ainsi que les ancrages adéquats (non inclus) selon le besoin, pour fixer les boulons dans le matériau de la surface de montage. Les orifices de montage doivent être situés à des intervalles approximatifs de 12 cm (4-3/4").
3. À l'aide d'un produit de calfeutrage au silicone, calfeutrez complètement tout autour des arêtes de la base du socle de montage, aux endroits où celle-ci touche à la base de montage pour éviter les infiltrations d'eau.
4. Toutes les connexions électriques et de fils de mise à la terre doivent être faites, suivant la feuille de directives incluses avec le lampadaire.
5. Après avoir compléter les connexions électriques et la connexion du fil de mise à la terre, fixez solidement le lampadaire au socle. Les orifices-pilotes doivent être placés pour correspondre aux orifices situés à la partie inférieure de la base du lampadaire à installer sur le socle. Fixez solidement le lampadaire au socle à l'aide de vis à métal (non incluses).
6. Si vous n'êtes pas certain de la manière d'installer le lampadaire et de procéder à toutes les connexions électriques, consultez un électricien ou un technicien avant de compléter l'installation.

Instrucciones Para Ensamblado

PIER MT (S) 12/11



IMPORTANTE:
CORTE LA ALIMENTACIÓN ELÉCTRICA,
CERRANDO EL INTERRUPTOR CENTRAL O
QUITANDO EL FUSIBLE DEL PANEL
CENTRAL, ANTES DE HACER LA
INSTALACIÓN.

Instrucciones para el montaje de la base
para las lámparas de pie
Para exterior y / o lugares húmedos :

1. La superficie del montaje debe estar limpia, seca, nivelada y sobresaliente de la base de una anchura de 6mm (1/4") en cada uno de los lados. Cualquier excedente que mida más de 5 mm (3/16") entre la superficie de montaje y la base del montaje debe ser corregido, si es necesario.
2. La base de montaje debe ser fijada, utilizando cuatro tuercas de 6 mm (1/4") y dispositivos adecuados de anclaje (no incluidos) de acuerdo con la necesidad, para fijar las tuercas dentro del material de la superficie del montaje. Los orificios del montaje deben estar colocados a intervalos aproximados de 12 cm (4-3/4").
3. Para evitar las infiltraciones del agua, debe guarnecer la parte inferior de la base con un producto de silicona; aplíquelo completamente alrededor de las aristas de la base del montaje, en los lugares donde se junten la superficie del montaje.
4. Todas las conexiones eléctricas y los alambres para hacer tierra deben estar instalados, de acuerdo con las instrucciones incluidas con la lámpara de pie.
5. Después de hacer las conexiones eléctricas y la conexión del alambre para hacer tierra, fije solidamente la lámpara de pie sobre la base. Los orificios pilotos deben estar colocados para alinearse con los orificios que se encuentran en la parte inferior de la base de la lámpara de pie al instalarla sobre la base. Fije solidamente la lámpara de pie sobre la base, utilizando los tornillos para metal (no incluidos).
6. Si no tiene los conocimientos suficientes para instalar esta lámpara o realizar correctamente por usted mismo estas conexiones eléctricas, consulte a un electricista o a un técnico calificado antes de completar la instalación.

