

Redding Station I Light Outdoor Lantern (Fluorescent)

OL8601-F,
OL9004-F 1.0

FEISS®

EST. 1955

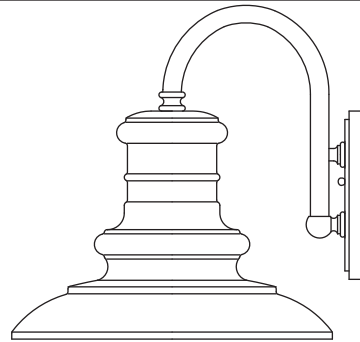
Wall

GENERAL PRODUCT INFORMATION:

These fixtures are intended to be installed utilizing NEC compliant junction boxes.

This product is safety listed for wet locations.

This instruction shows a typical installation.

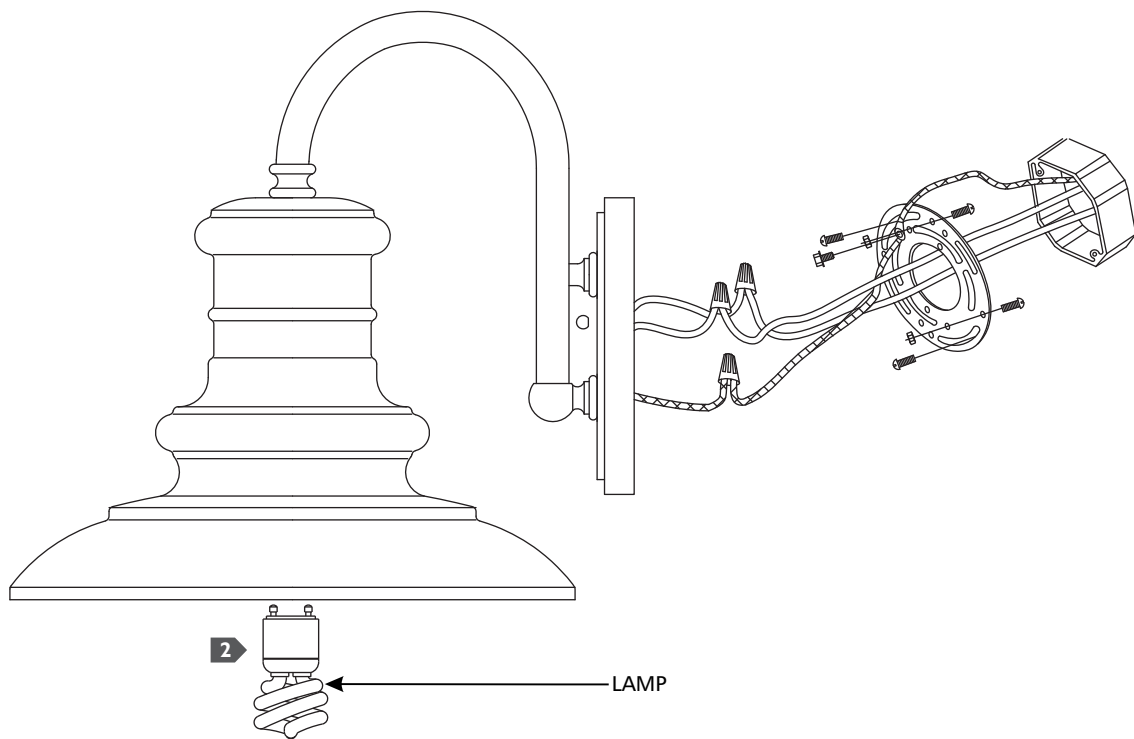


CAUTION - RISK OF FIRE

This product must be installed in accordance with the applicable installation code by a person familiar with the construction and operation of the product and the hazards involved.

Use minimum 90°C supply conductors.

IA



1 Follow enclosed supplement installation instructions for electrical and fixture installation onto house outlet box.

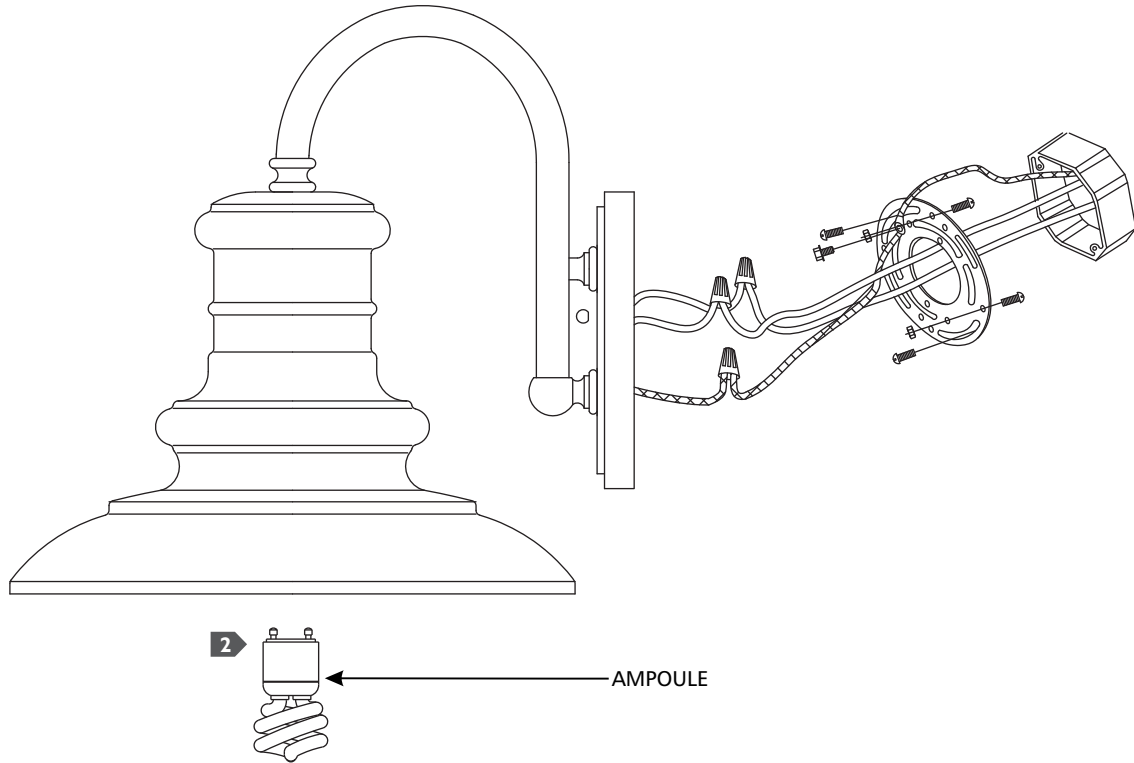
2 Install the lamp by pushing the lamp pins into the large portion of the socket slots and rotate it clockwise to lock it in place. Refer to the label on the lamp socket for Max Wattage information.

MISE EN GARDE - RISQUE D'INCENDIE

Ce produit doit être installé selon le code d'installation pertinent, par une personne qui connaît bien le produit et son fonctionnement ainsi que les risques inhérents

Les fils d'alimentation doivent convenir pour 90°C.

IA



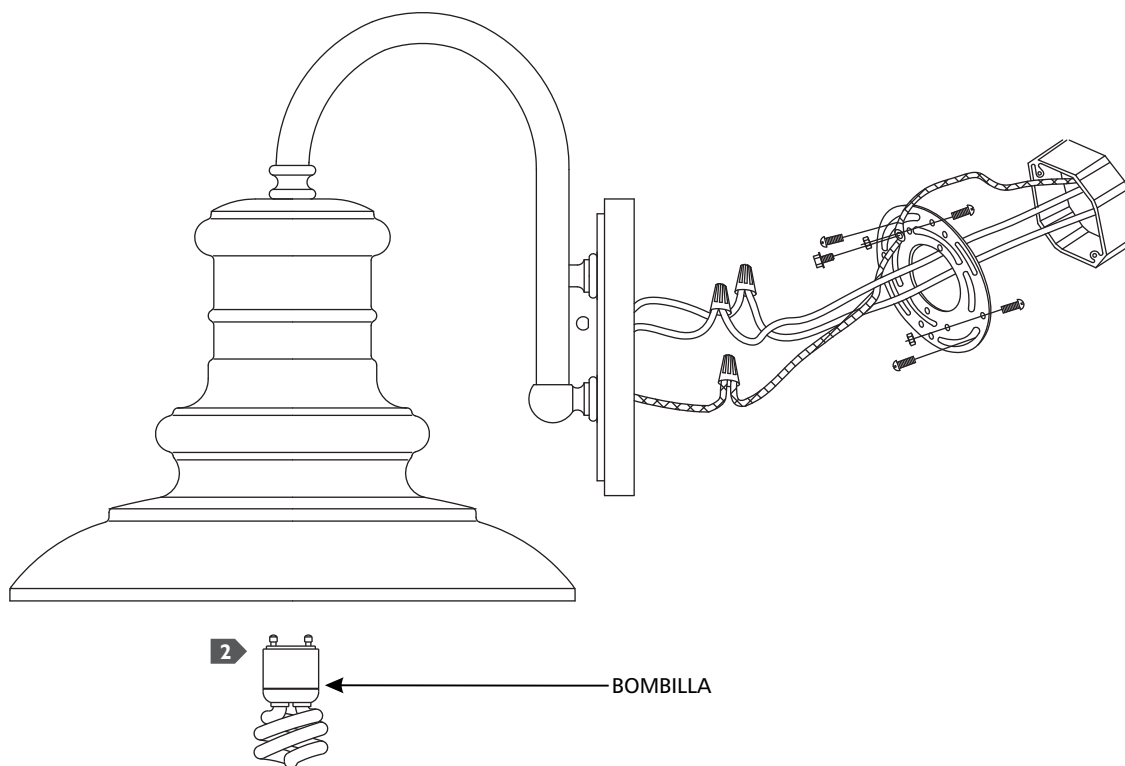
- 1 Suivez les instructions d'installation jointes supplément pour l'installation électrique et de fixation sur la boîte de sortie de la maison.
- 2 Installez le ampoule en appuyant sur les broches de le ampoule dans la grande partie des fentes prise et tourner dans le sens horaire pour le verrouiller en place. Reportez-vous à l'étiquette sur la douille de lampe Puissance max pour plus d'informations.

ADVERTENCIA - RIESGO DE INCENDIO

Este productor debe ser instalado según el código de instalación aplicable por una persona que conozca la construcción y el funcionamiento del producto y los riesgos que supone.

Conductores de alimentación 90°C Min.

IA



- 1 Siga las instrucciones de instalación adjuntas suplemento para la instalación eléctrica y el accesorio en la caja de salida casa.
- 2 Instale la bombilla presionando las clavijas de la bombilla en la parte grande de las ranuras de enchufe y gire hacia la derecha hasta que encaje en su lugar. Consulte la etiqueta del casquillo de la lámpara para obtener información Potencia Max.

SAVE THESE INSTRUCTIONS!

FEISS

EST. 1955

7400 Linder Ave, Skokie, IL 60077

800.969.3347

www.Feiss.com

© 2015 Feiss. All rights reserved. The "Feiss" graphic is a registered trademark of Feiss. Feiss reserves the right to change specifications for product improvements without notification.
A Generation Brands Company