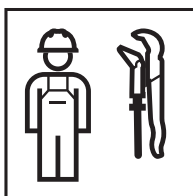


Installation Manual

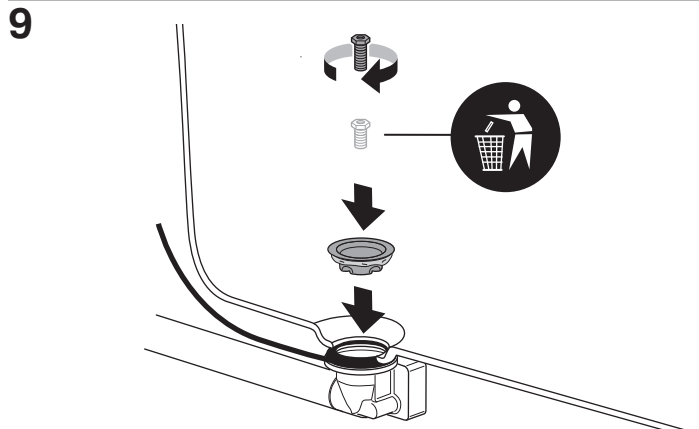
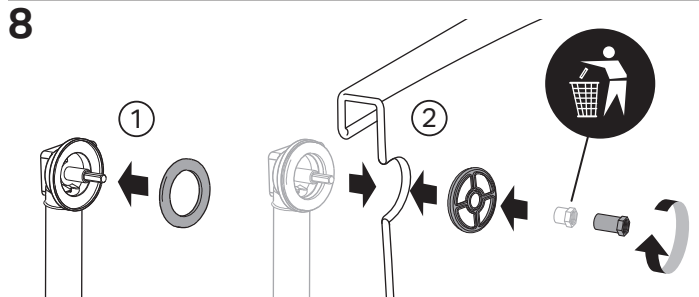
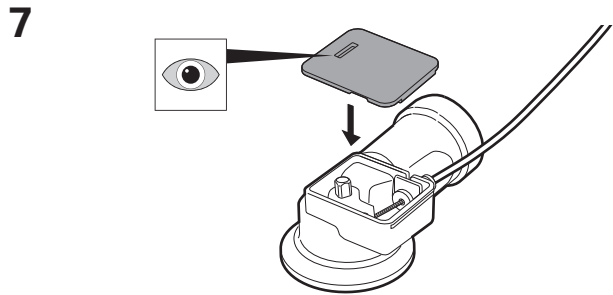
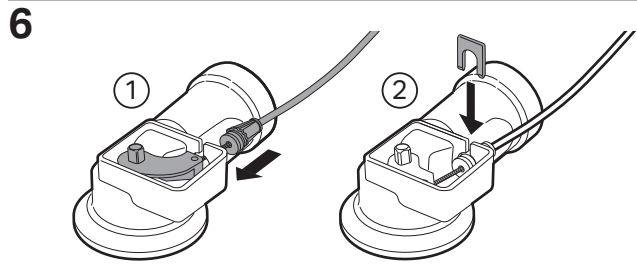
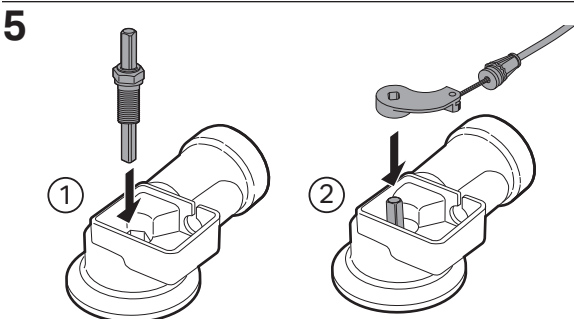
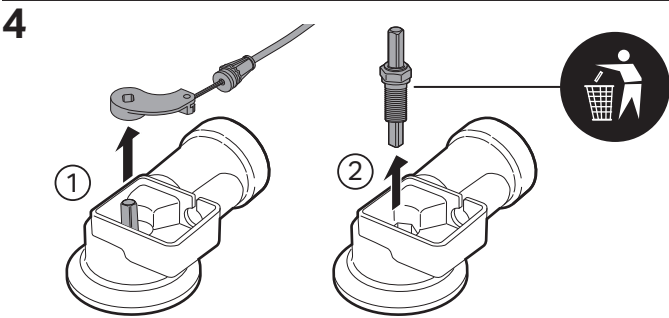
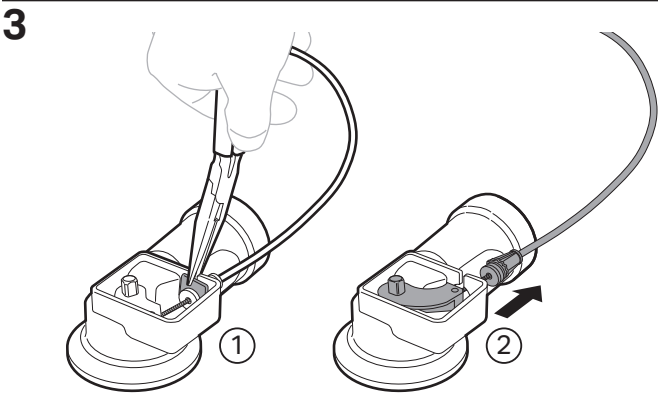
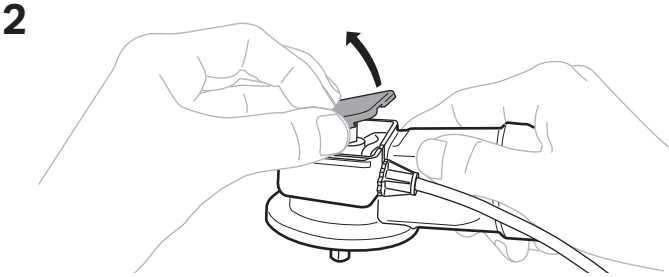
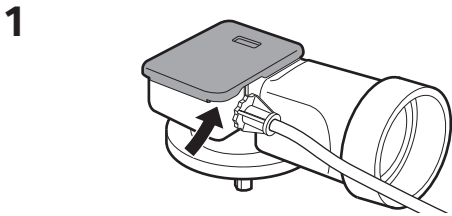
Montageanleitung
Instructions de montage
Istruzioni per il montaggio

**KNOW
HOW**
INSTALLED





1



Geberit
 2100 S. Clearwater Drive
 Des Plaines, IL 60018
 USA
 P 800-566-2100
 F 847-803-5454
 → geberit.us