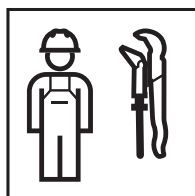


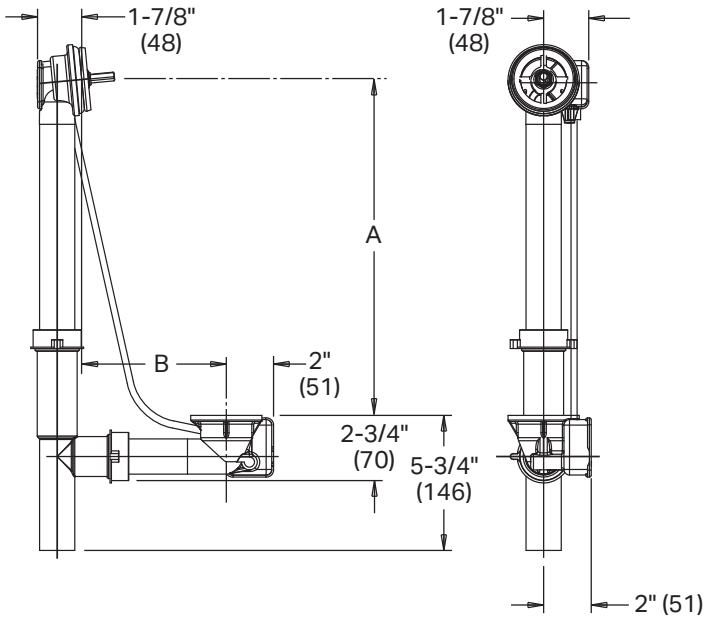
Installation Manual

Montageanleitung
Instructions de montage
Istruzioni per il montaggio

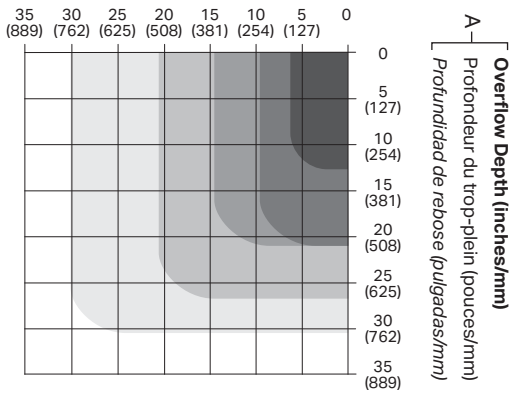
**KNOW
HOW**
INSTALLED



in (mm)

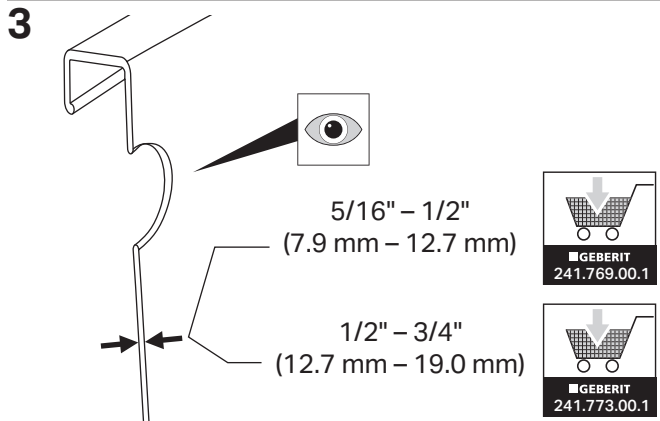
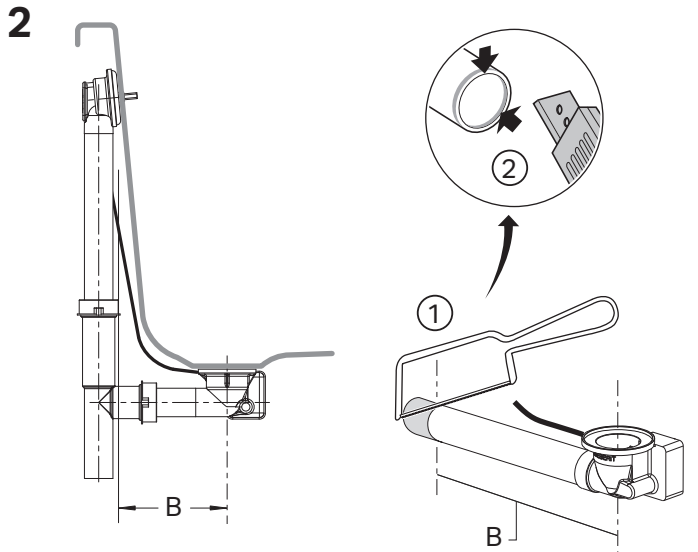
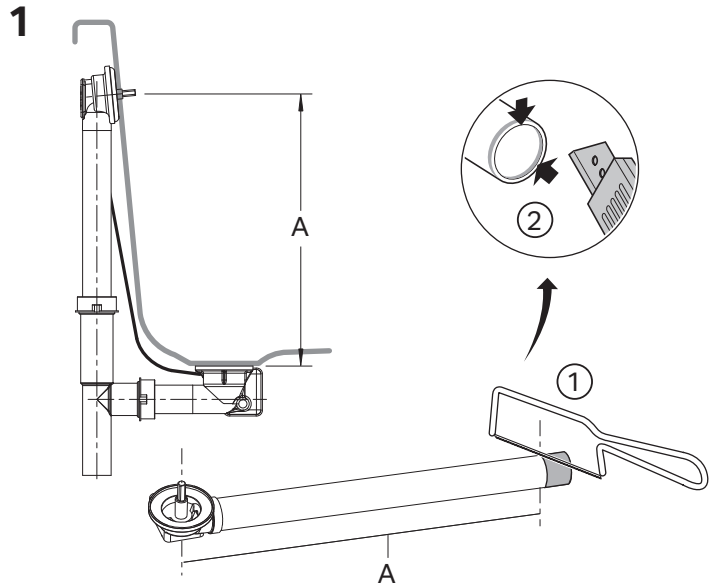


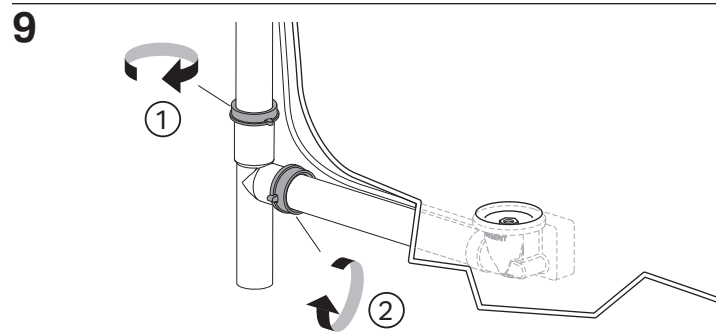
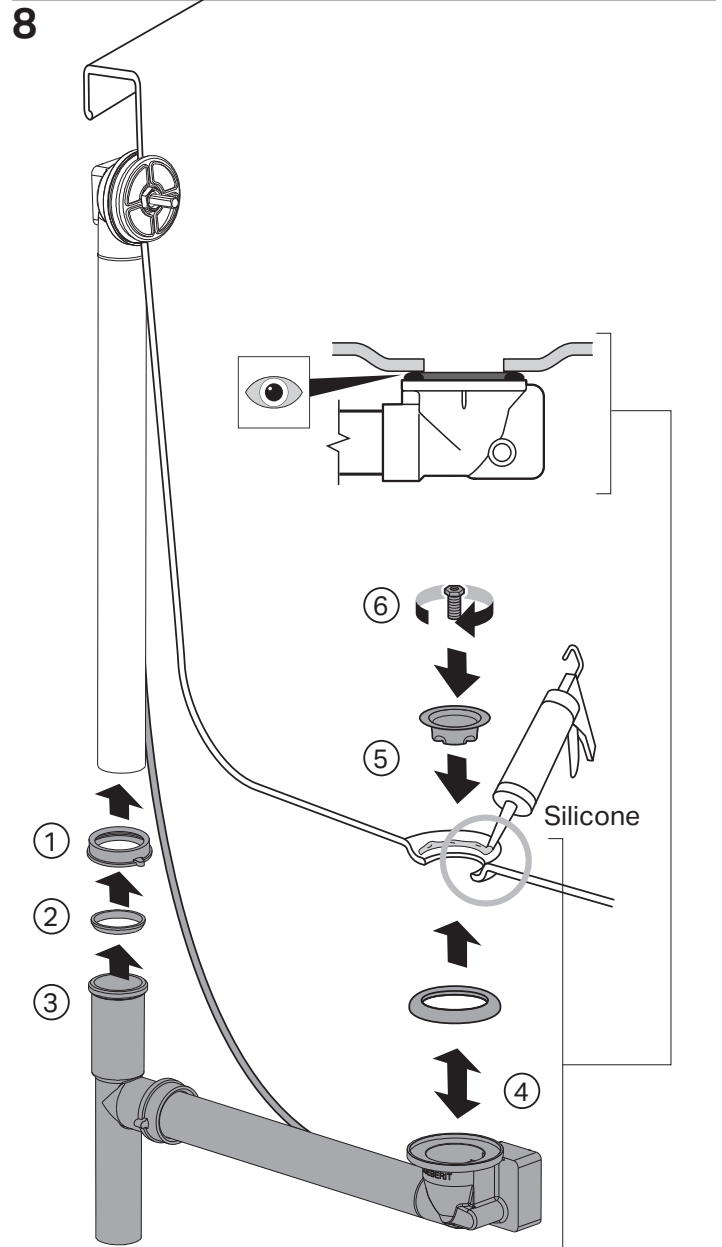
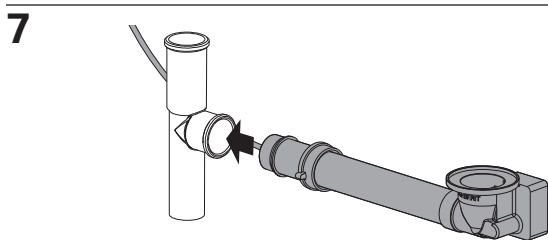
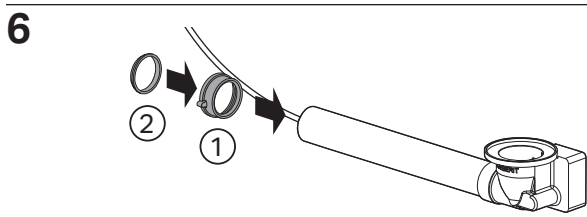
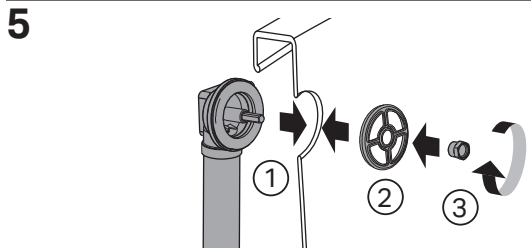
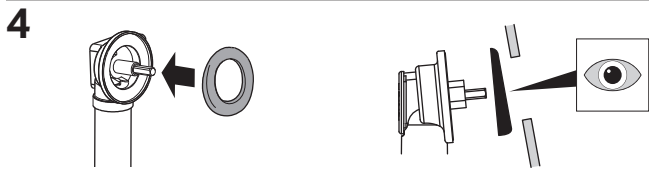
Drain Shoe Length (inches/mm)
 B Longueur du coude de vidange (pouces/mm)
 Longitud de la zapata de drenaje (pulgadas/mm)



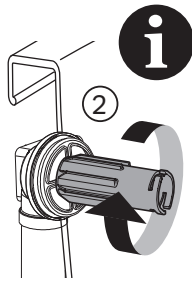
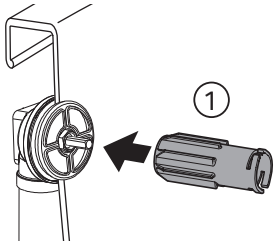
Standard Modular Unit Cable Lengths (inches/mm)
 Longueurs du câble de l'unité modulaire standard (pouces/mm)
 Longitudes estándar de cable de unidad modular (pulgadas/mm)

Key Légende Clave	Cable Length Longueur du câble Longitud del cable	A	B	Typical Tub Depth Profondeur de bain habituelle Profundidad común de la tina
■	17" (432)	12.75" (320)	6.25" (157)	12"-16" (301-402)
■	27" (678)	21.00" (527)	9.50" (238)	17"-24" (427-602)
■	33" (828)	21.00" (527)	14.50" (364)	17"-24" (427-602)
■	43" (1,079)	26.75" (671)	20.50" (515)	25"-29" (628-728)
■	59" (1,481)	30.50" (766)	30.00" (753)	30" (753)



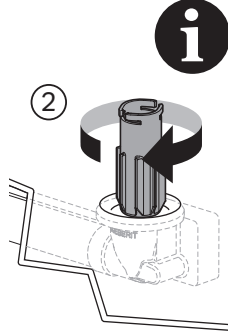
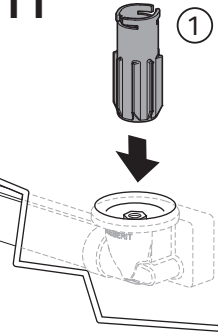


10

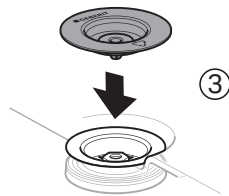


i **Hand snug tight (5 ft-lbs max)**
 Serrer à fond à la main (5 pi-lb max)
 Apretar bien sólo con la mano (5 pies/lb máximo)

11



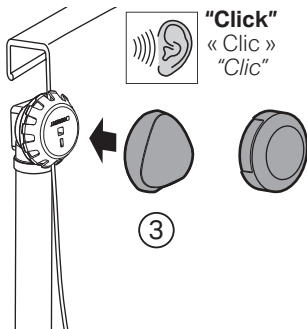
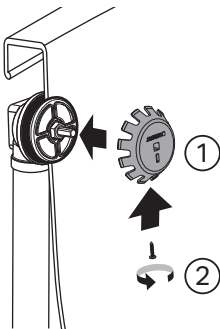
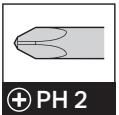
i **Hand snug tight (5 ft-lbs max)**
 Serrer à fond à la main (5 pi-lb max)
 Apretar bien sólo con la mano (5 pies/lb máximo)



2

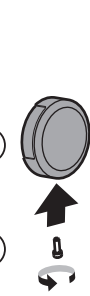
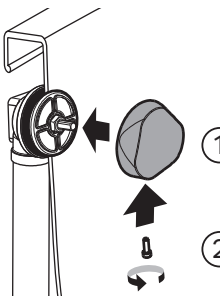
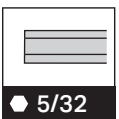
12

Plastic
 Plastique
 Plástico



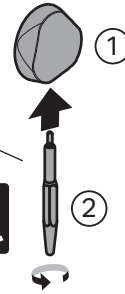
"Click"
 « Clic »
 "Clic"

Metal
 Métal
 Metal

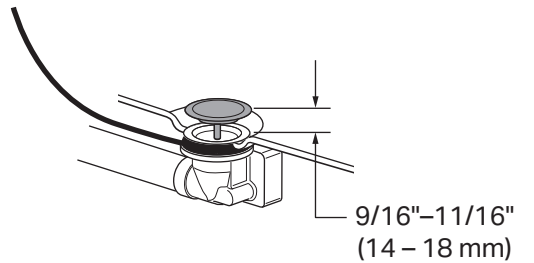
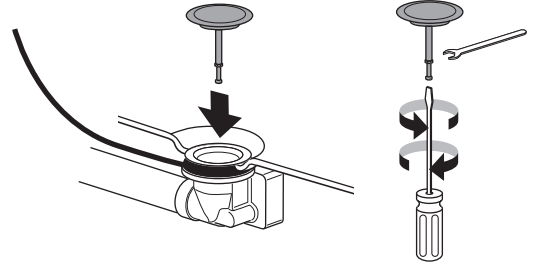


13

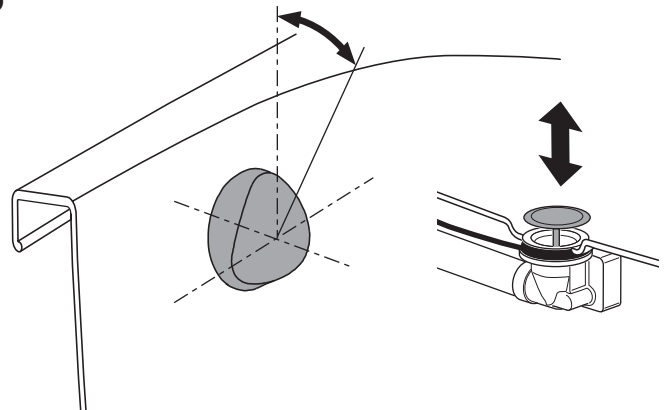
Metal
 Métal
 Metal



14



15



Geberit
 2100 S. Clearwater Drive
 Des Plaines, IL 60018
 USA
 P 800-566-2100
 F 847-803-5454
 → geberit.us