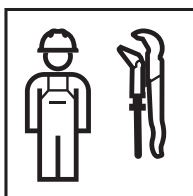


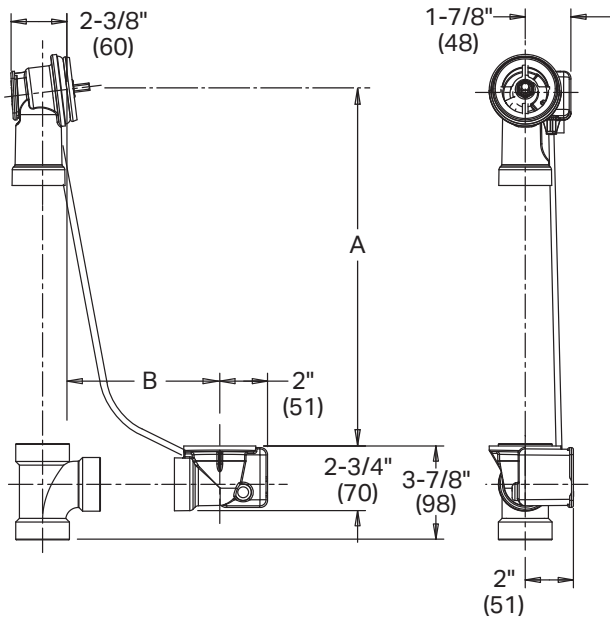
Installation Manual

Montageanleitung
Instructions de montage
Istruzioni per il montaggio

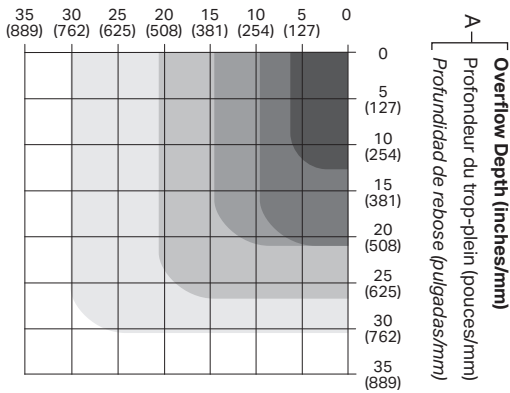
**KNOW
HOW**
INSTALLED



in (mm)



Drain Shoe Length (inches/mm)
 Longueur du coude de vidange (pouces/mm)
 Longitud de la zapata de drenaje (pulgadas/mm)

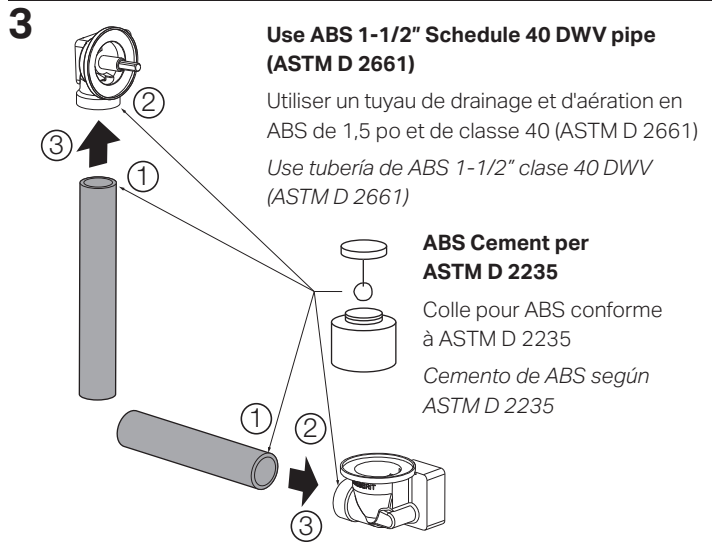
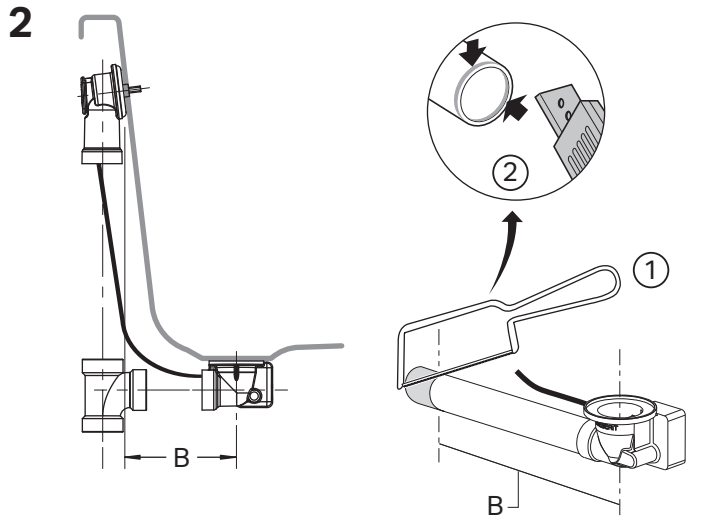
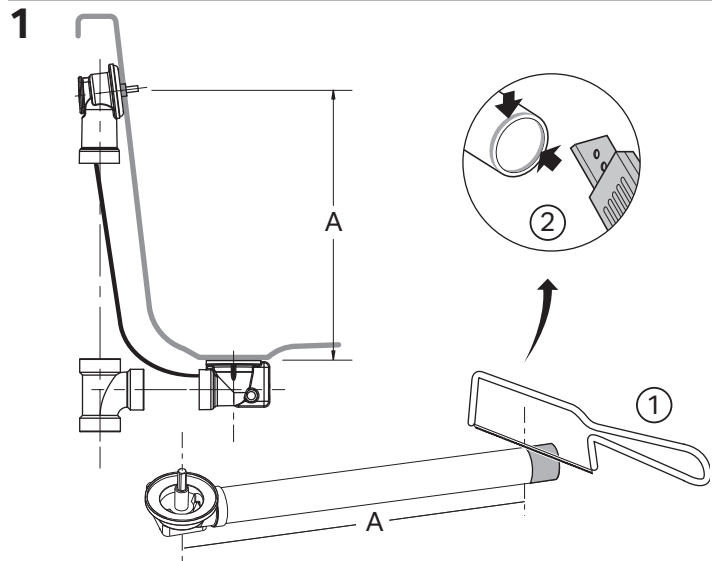


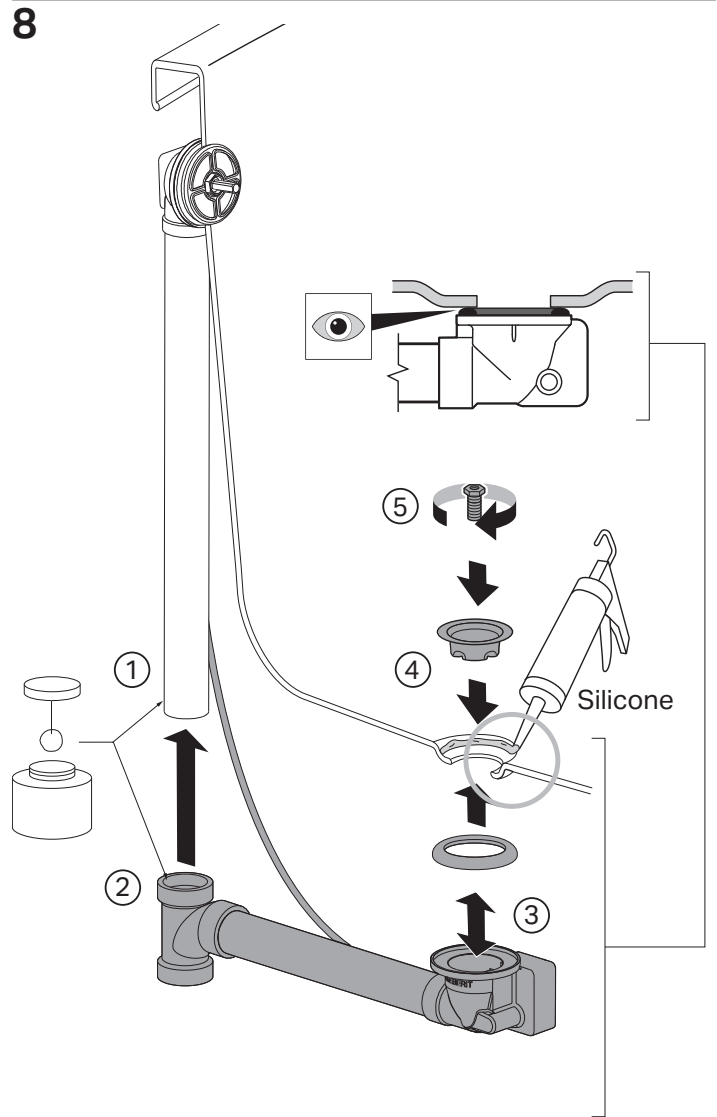
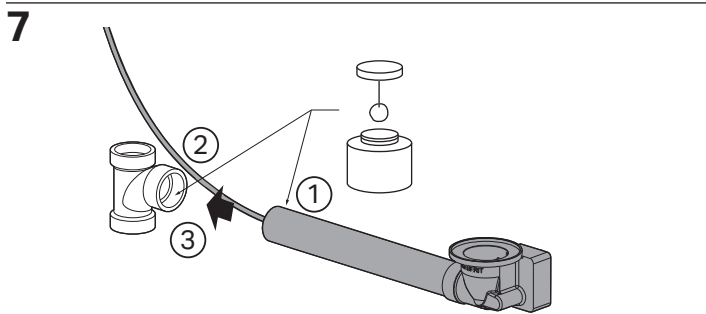
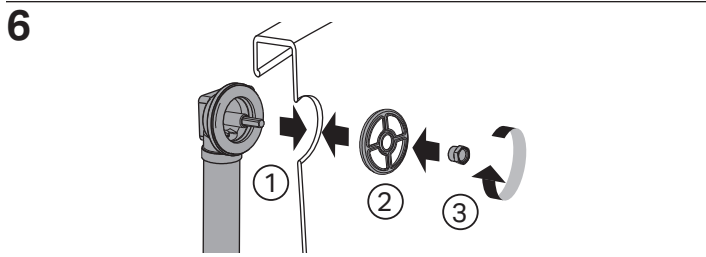
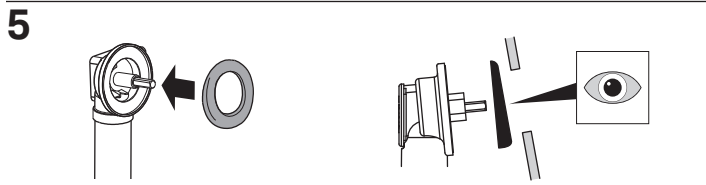
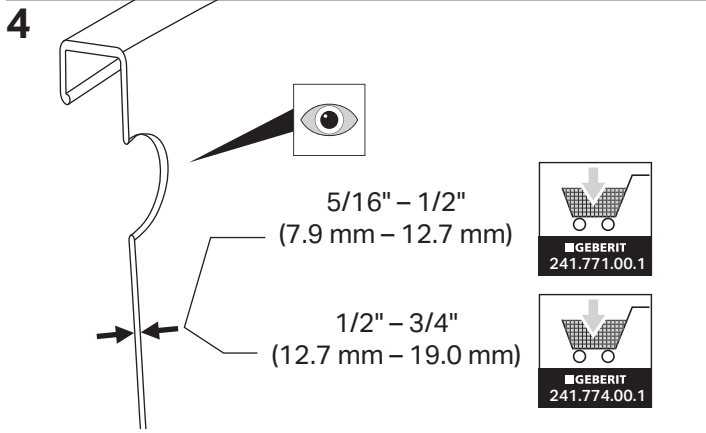
Standard Modular Unit Cable Lengths (inches/mm)

Longueurs du câble de l'unité modulaire standard (pouces/mm)

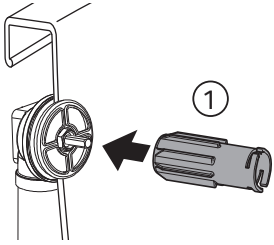
Longitudes estándar de cable de unidad modular (pulgadas/mm)

| Key Légende Clave | Cable Length Longueur du câble Longitud del cable | A | B | Typical Tub Depth Profondeur de bain habituelle Profundidad común de la tina |
|-------------------------|---|-----------------|-----------------|--|
| ■ | 17" (432) | 12.75" (320) | 6.25" (157) | 12"-16" (301-402) |
| ■ | 27" (678) | 21.00" (527) | 9.50" (238) | 17"-24" (427-602) |
| ■ | 33" (828) | 21.00" (527) | 14.50" (364) | 17"-24" (427-602) |
| ■ | 43" (1,079) | 26.75" (671) | 20.50" (515) | 25"-29" (628-728) |
| ■ | 59" (1,481) | 30.50" (766) | 30.00" (753) | 30" (753) |





9

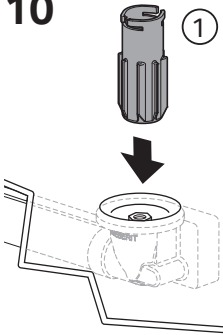


**Hand snug tight
(5 ft-lbs max)**

Serrer à fond à la main (5 pi-lb max)

Apretar bien sólo con la mano (5 pies/lb máximo)

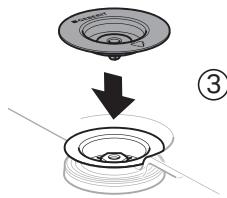
10



**Hand snug tight
(5 ft-lbs max)**

Serrer à fond à la main (5 pi-lb max)

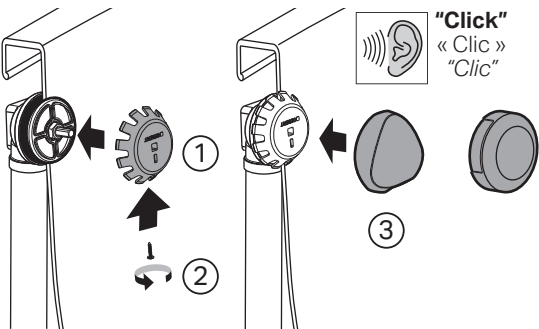
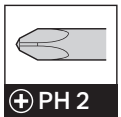
Apretar bien sólo con la mano (5 pies/lb máximo)



2

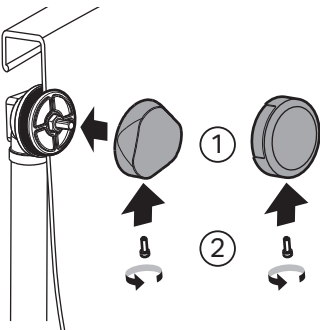
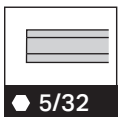
11

Plastic
Plastique
Plástico



"Click"
« Clic »
"Clic"

Metal
Métal
Metal

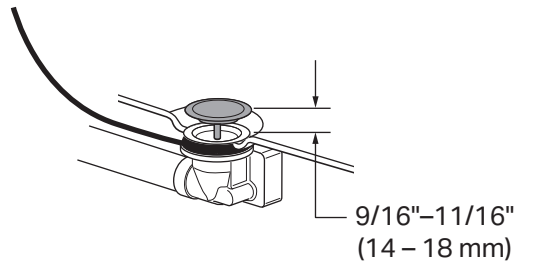
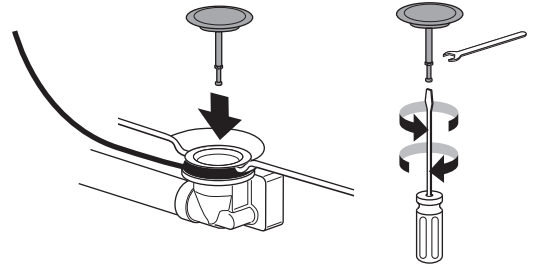


12

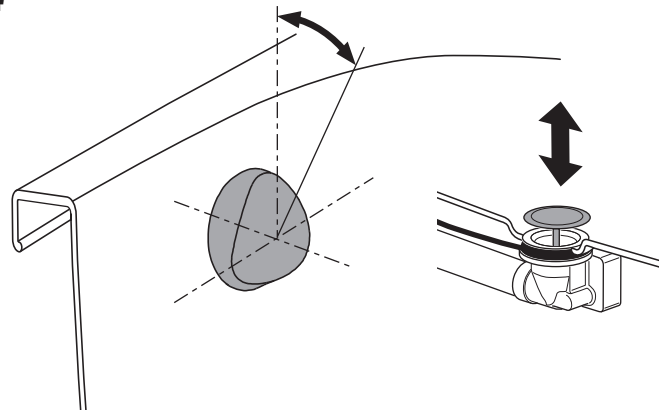
Metal
Métal
Metal



13



14



Geberit
2100 S. Clearwater Drive
Des Plaines, IL 60018
USA
P 800-566-2100
F 847-803-5454
→ geberit.us