

GE PROFILE SMART OVEN WITH NO PREHEAT QUICK START GUIDE

Overview

⚠ WARNING

Read the full safety information listed in the Owner's Manual before operating your Oven.

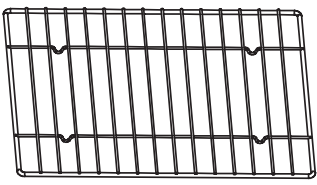
- Do not touch hot surfaces. Use handles or knobs.
- Avoid contacting moving parts.
- Remove and discard all packaging materials prior to operating the oven.

- **⚠ WARNING** Remove plug from outlet when the appliance is not in use, before putting on or taking off parts, and before cleaning. Allow to cool before cleaning.

- **⚠ WARNING** To reduce risk of fire or electric shock, always operate oven with crumb tray properly installed.

- To protect against electrical shock do not immerse cords, plugs, or appliance in water or other liquid.
- Always place oven on a level, stable, and heat-resistant surface whenever oven is in operation
- Keep at least 4" (10 cm) clearance on all sides of the appliance whenever oven is in operation. Do not operate appliance underneath wall cabinets.
- Do not place any of the following materials in the oven: paper, plastic, pot holders, linens, gasoline or other flammable vapors and liquids.
- A fire may occur if the toaster-oven is covered or touching flammable material, including curtains, draperies, walls, and the like, when in operation. Do not store any item on top of the appliance when in operation.

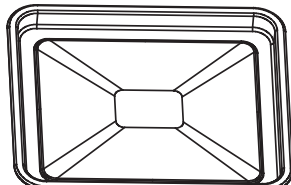
Accessories



A

A Wire Rack

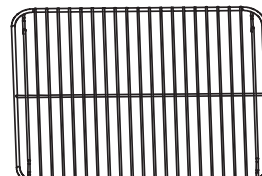
The wire rack is used as a support for the baking pan, or household cookware. You can also use it for toasting bread, bagels or open-faced sandwiches.



B

B Baking Pan

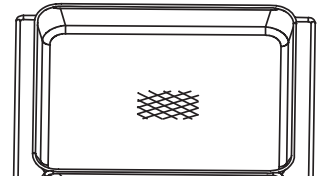
The baking pan sits on top of the wire rack and is used for meats, fish, cookies or roasting vegetables.



C

C Sheet Rack

The sheet rack is used by placing it inside the baking pan to elevate foods above the surface of the pan to collect drippings.



D

D Air Fry Basket

The air fry basket is ideal for your favorite air fry recipes. See Air Fry Mode Accessory Guidelines section for details. Use the Air Fry basket for most air fry recipes. It is recommended to place it in the middle or top rack position and add a baking pan in the lower position to catch any drips and simplify the cleaning process.

WiFi Setup

PAIRING

WiFi Connect – SmartHQ™ App

Your GE Profile Smart oven is WiFi Connect Enabled. A WiFi module is built into the product allowing it to communicate with your Smart Phone for remote monitoring, control, notifications, and appliance software updates. To take advantage of your appliance's connected features, please download the **SmartHQ™ mobile app**.

Scan the QR code to take you to the app download page.

To connect the oven to your WiFi network:

1. In Idle Mode, press **Warm** and **Reheat** together for 3 seconds.
2. The WiFi indicator will flash, then follow the instructions in the SmartHQ™ app to continue WiFi setup.
3. The WiFi indicator will stop flashing and remain on when the appliance is successfully connected.

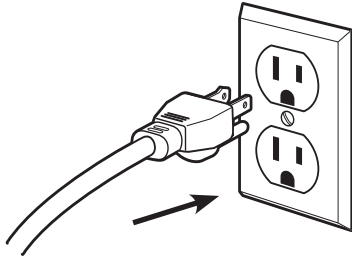
For assistance with connectivity to your appliance or to learn more about your Smart appliance features visit geappliances.com/ge/connected-appliances/



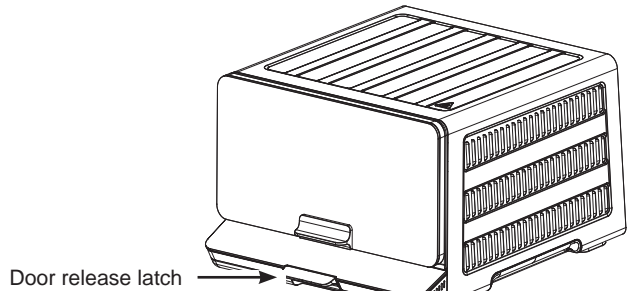
Getting Started

NOTE: Before getting started, read all safety information starting on page 4 of the full Owner's Manual.

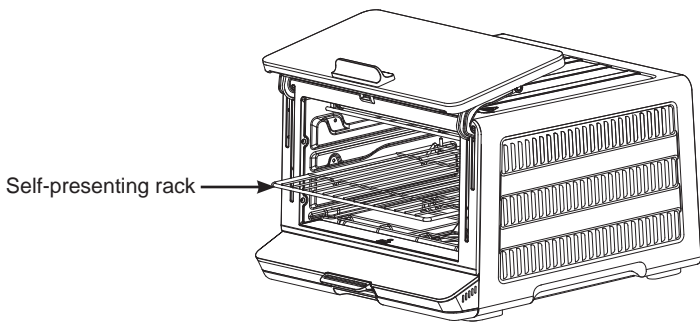
- 1** Remove all packaging then plug in your oven. Run the Airfry mode with an empty oven at 450°F for 20 minutes to remove protective substances from the heating elements.
NOTE: Make sure no packaging is remaining inside the oven before proceeding.



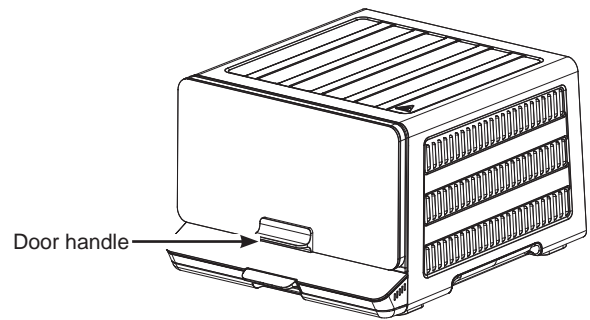
- 2** Press the door release latch to open the door.



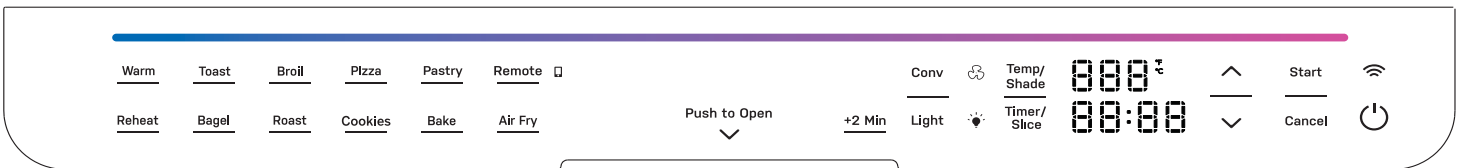
- 3** Place the rack or your desired accessory in the oven.
NOTE: Most modes require the middle rack position. The middle rack position has a self push-out feature.



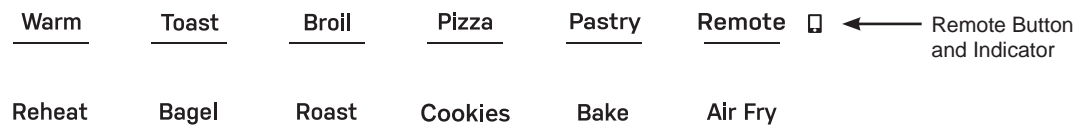
- 4** Place your desired food in the oven and close the door by pushing down on the door handle.



- 5** Choose your desired cooking mode. Then set time and temperature based on your recipe. The oven will immediately start cooking or baking without the need to preheat. **NOTE:** Our smart oven is featured with Convection and Air Fry modes.



- 6** The remote enable feature is available through the SmarthQ app. Press the remote enable button to turn on this feature.



NOTE: Refer to the full Owner's Manual for a complete overview of functions and useful tips.

Internal Oven Temperature

This oven utilizes a Zero Preheat Technology which is an Innovative Technology that directly targets food. Everything cooked in this oven reaches its optimal temperature fast. The oven cavity temperature alone is not a representative measure for this oven's cooking performance.

FOUR INTELLIGENT SANS PRÉCHAUFFAGE PROFIL GE GUIDE DE DÉMARRAGE RAPIDE

Vue d'ensemble

⚠ AVERTISSEMENT

Avant d'utiliser votre four, lisez l'ensemble des consignes de sécurité indiquées dans le manuel d'utilisation.

- Ne touchez pas les surfaces chaudes. Utilisez les poignées et les boutons.
- Évitez de toucher aux pièces mobiles.
- Retirez et jetez toutes les matières d'emballage avant d'utiliser le four grille-pain.

⚠ AVERTISSEMENT

Débranchez la fiche de la prise lorsque l'appareil n'est pas utilisé, avant de mettre en place ou de retirer des pièces et avant de procéder au nettoyage. Laissez l'appareil refroidir avant de le nettoyer.

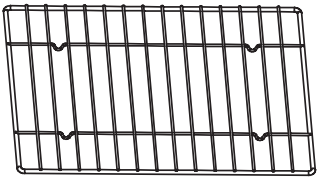
⚠ AVERTISSEMENT

- Pour réduire le risque d'incendie ou de choc

électrique, faites toujours fonctionner le four avec le ramasse-miettes correctement installé.

- Afin de vous protéger contre les chocs électriques, n'immergez pas le cordon, la fiche du cordon ou l'appareil dans l'eau ou un autre liquide.
- Placez toujours le four sur une surface de niveau, stable et résistante à la chaleur à chaque utilisation.
- Gardez un dégagement d'au moins 10 cm (4 po) sur tous les côtés de l'appareil à chaque utilisation. Ne faites pas fonctionner l'appareil sous des armoires murales.
- Ne placez aucune des matières suivantes dans le four grille-pain : papier, plastique, mitaines de four, linges, essence ou d'autres vapeurs ou liquides inflammables.
- Un incendie peut se déclarer si le four grille-pain est recouvert ou s'il touche à une matière inflammable, y compris des rideaux, des draperies, des murs ou des articles semblables en cours de fonctionnement. Ne rangez aucun article sur le dessus de l'appareil pendant son fonctionnement.

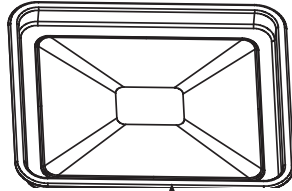
Accessoires



A

A Grille

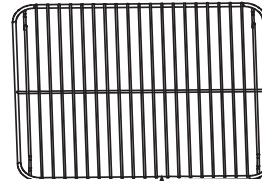
La grille métallique sert de support à la lèchefrite, ou aux récipients de cuisson domestique. Vous pouvez également l'utiliser pour griller du pain, des bagels ou des sandwiches ouverts.



B

B Lèchefrite

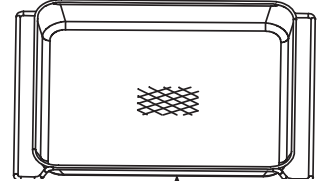
La lèchefrite repose sur la grille métallique et est utilisée pour la viande rôtie, les biscuits ou les légumes rôtis.



C

C Grille de lèchefrite

La grille de lèchefrite se place à l'intérieur de la lèchefrite pour élever les aliments au-dessus de la surface de la lèchefrite afin de recueillir les égouttements.



D

D Panier de friture à air chaud

Le panier de friture à air est idéal pour vos recettes préférées de friture à l'air. Voir la section Directives sur les accessoires du mode Air Fry pour plus de détails. Utilisez le panier Air Fry pour la plupart des recettes de friture à l'air. Il est recommandé de le placer en position médiane ou supérieure et d'ajouter un plat de cuisson en position inférieure pour recueillir les gouttes et simplifier le processus de nettoyage.

Configuration du Wi-Fi

APPARIEMENT

Application WiFi Connect – SmartHQ™

Votre four Profile est compatible avec la connexion réseau Wi-Fi. Un module Wi-Fi est intégrée dans votre produit, lui permettant de communiquer avec votre téléphone intelligent pour surveillance, contrôle, notification et mises à jour du logiciel. Pour tirer avantage des fonctions de connexion de votre électroménager, veuillez télécharger l'application mobile SmartHQ™.

Une fois l'application Smart HQ téléchargée depuis l'Apple Store ou Google Play, connectez-vous ou créez un nouveau compte. Cliquez ensuite sur l'ajout d'un appareil connecté dans le coin supérieur droit et sélectionnez la marque du profil pour ajouter votre Smart Mixer à l'application.

Une fois connecté, suivez les instructions de l'application pour savoir comment utiliser les fonctions intelligentes.

Pour connecter le four à votre réseau Wi-Fi :

1. En mode veille, appuyez simultanément sur les touches Warm et Reheat durant 3 secondes.
2. Le voyant Wi-Fi clignote, suivez les instructions de l'application SmartHQ™ pour poursuivre la configuration Wi-Fi.
3. Le voyant Wi-Fi cesse de clignoter et reste allumé lorsque l'appareil est correctement connecté.

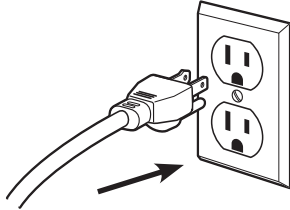
Pour de l'assistance concernant la connexion réseau de votre électroménager, ou pour en apprendre davantage sur les fonctions de vos électroménagers intelligents, visitez geappliances.com/ge/connected-appliances/



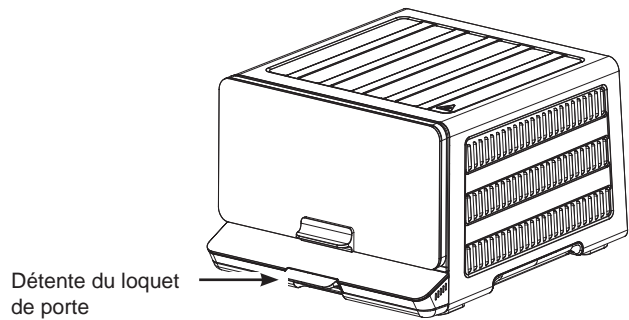
Comment démarrer

REMARQUE : Avant de commencer, lisez toutes les consignes de sécurité à partir de la page 4 du manuel d'utilisation complet.

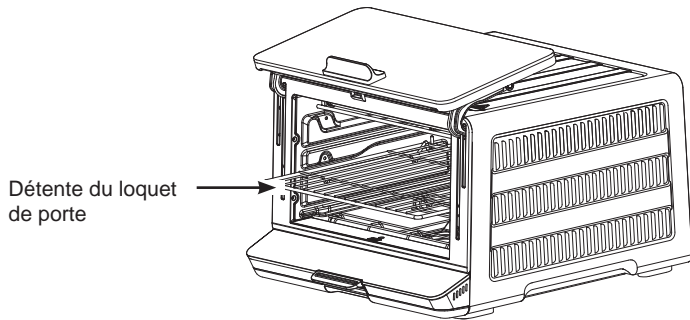
- 1** Retirez tous les emballages, puis branchez votre four. Faites fonctionner le mode Airfry avec un four vide à 450 °F durant 20 minutes pour éliminer les substances protectrices des éléments chauffants.
REMARQUE : Assurez-vous qu'aucun emballage ne reste à l'intérieur du four avant de continuer.



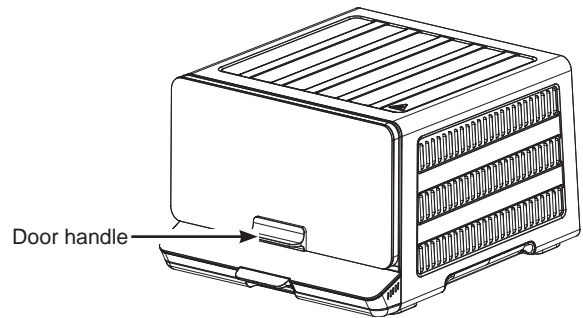
- 2** Appuyez sur la détente du loquet pour ouvrir la porte.



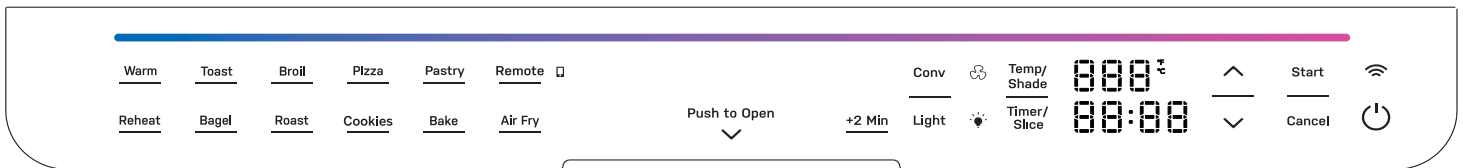
- 3** Placez la grille ou l'accessoire désiré dans le four.
REMARQUE : La plupart des modes nécessitent la position de grille centrale. La position de grille centrale est dotée d'une fonction d'extraction automatique.



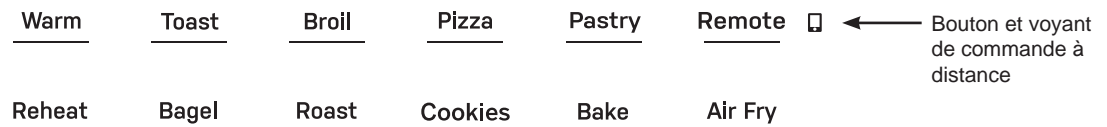
- 4** Placez l'aliment désiré dans le four et fermez la porte en appuyant sur la poignée de la porte.



- 5** Choisissez le mode de cuisson de votre choix. Réglez ensuite l'heure et la température en fonction de votre recette. Ne tenez pas compte du temps de préchauffage. **REMARQUE :** Notre four intelligent est doté des modes Convection et Air Fry.



- 6** La fonction de commande à distance est disponible via l'application SmartHQ. Appuyez sur le bouton Remote pour activer cette fonction.



REMARQUE : Reportez-vous au manuel d'utilisation complet pour une vue d'ensemble complète des fonctions et des conseils utiles.

Température interne du four

Ce four utilise une technologie de préchauffage zéro, une technologie innovante qui cible directement les aliments. Tout ce qui est cuit dans ce four atteint sa température optimale à une vitesse plus rapide. La seule température de la cavité n'est pas une mesure représentative de la performance de cuisson de ce four.