

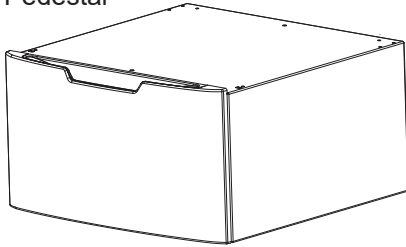
# Installation Instructions

# Pedestal Kit GFP1528

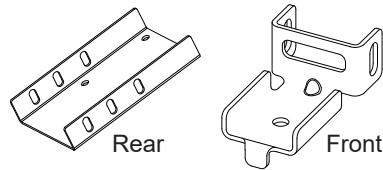
If you have any questions, call **GE Appliances** at **800.GE.CARES**  
(800.432.2737) or visit our Website at: **GEAppliances.com**  
In Canada, call **800.561.3344** or visit **GEAppliances.ca**

## KIT CONTAINS

□ Pedestal



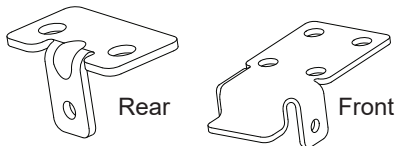
□ Pedestal Brackets - 2 each



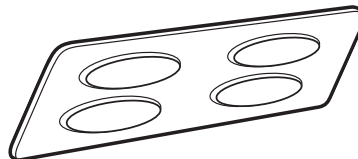
□ Installation Screws  
(#8-18 x 7/16) - 22



□ Washer/Dryer Brackets - 2 each



□ Drawer Divider



## TOOLS YOU WILL NEED

□ Safety Glasses



□ 1/4" Socket & Nut Driver



□ Gloves



□ 5/8" Open end wrench



□ Level



**IMPORTANT:** Shipping bolts should remain in place during installation.

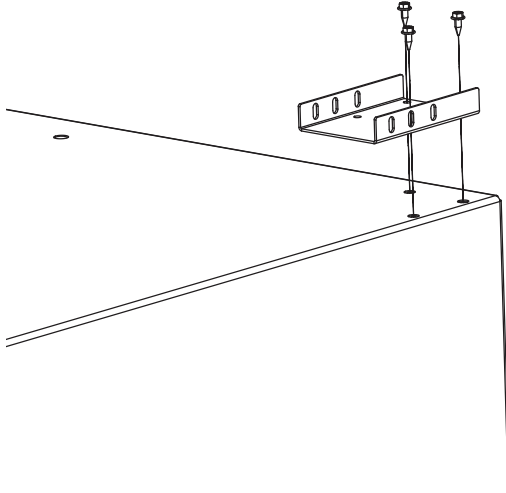
# Installation Instructions

## PREPARE THE PEDESTAL

### 1 INSTALL REAR PEDESTAL BRACKETS

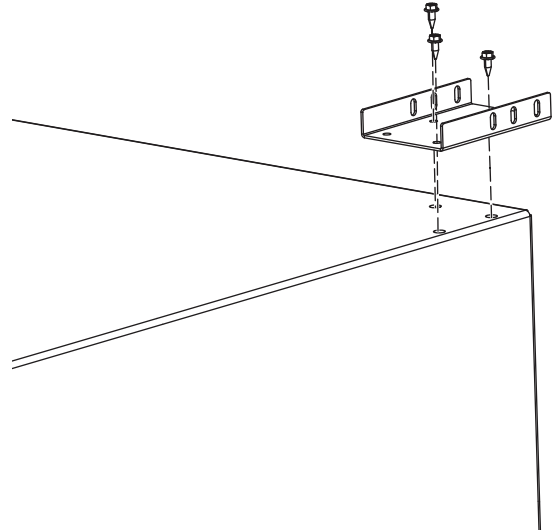
#### FOR DRYER AND 32" WASHER

Align rear pedestal bracket as shown on both sides.



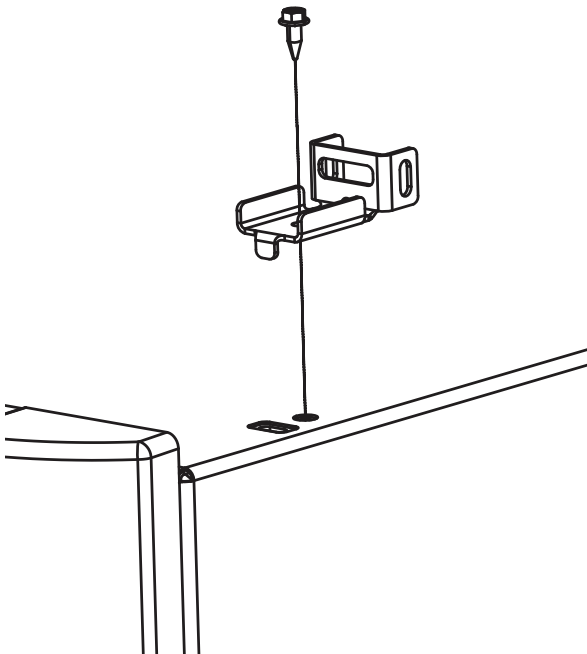
#### FOR 34" WASHER

Install bracket rotated 180° from dryer configuration.



### 2 INSTALL FRONT PEDESTAL BRACKETS

Install front pedestal brackets on both sides.



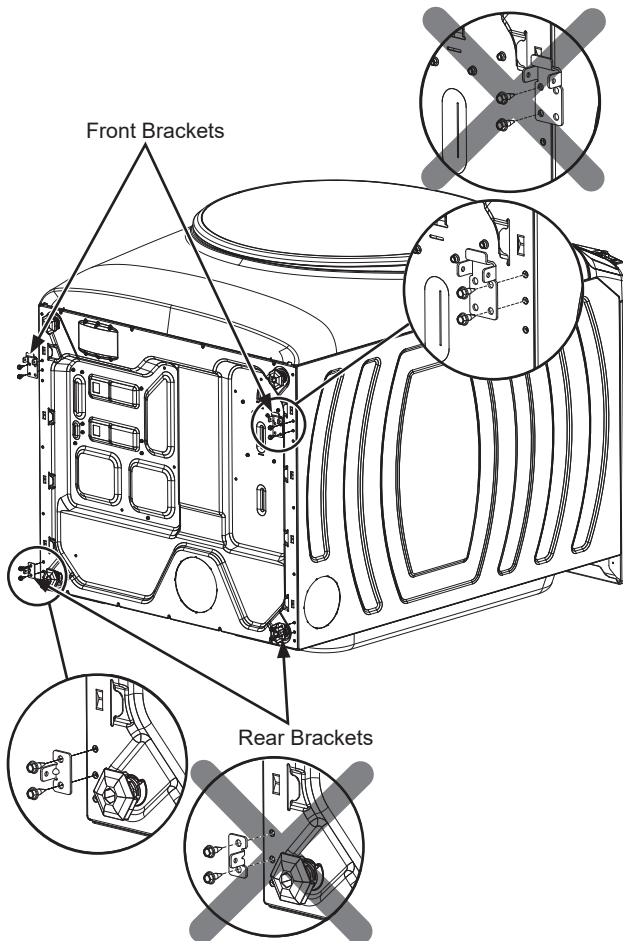
# Installation Instructions

## PREPARE THE UNIT

### 3 INSTALL WASHER/DRYER BRACKETS

#### Front Brackets

- Lay the unit on its back on a protective surface.
- Ensure leveling legs are threaded in to minimum height position.
- Install front brackets on the bottom of the washer or dryer as shown. Use the 2 holes closest to the front and the 2 outermost holes on the bracket. The bracket should not go beyond the edge of the appliance.



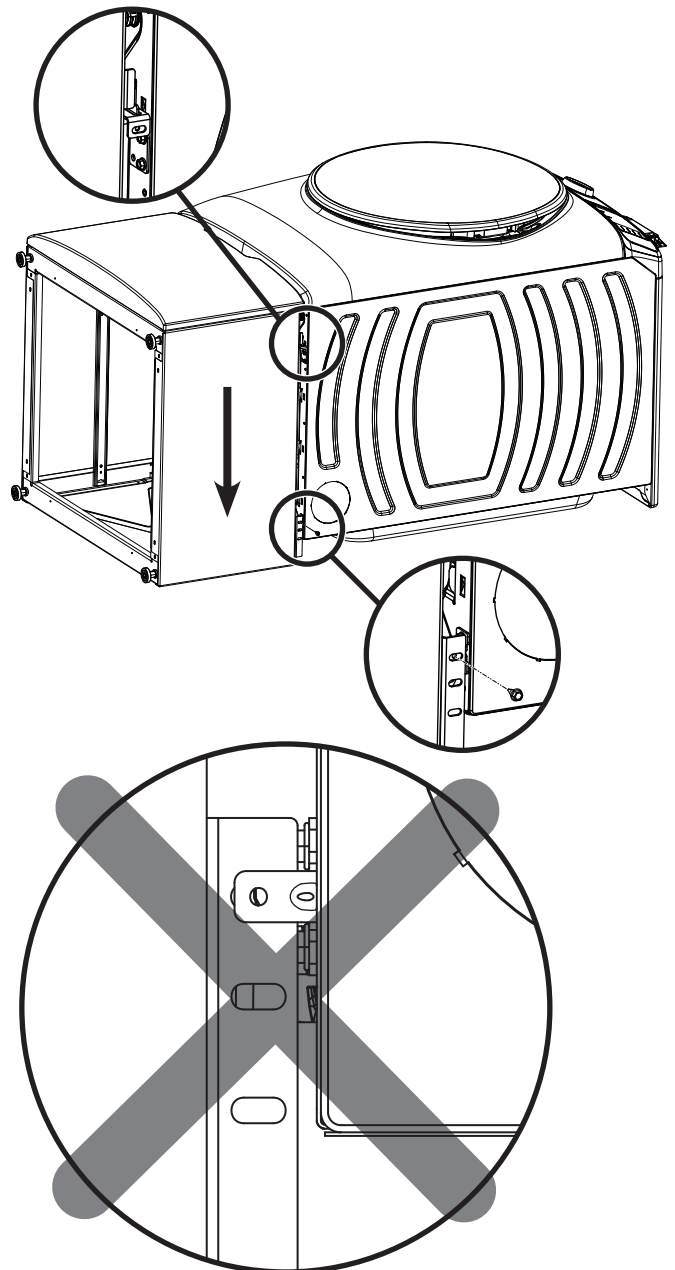
#### Rear Brackets

- Install rear brackets on the bottom of the washer or dryer as shown above. Use the top 2 holes on the bottom of the appliance with the tab on the bracket facing the outside.

## ATTACH PEDESTAL TO UNIT

### 4 JOIN REAR BRACKETS

- Lift pedestal and hook front brackets of pedestal to front brackets of washer or dryer.
- Align rear brackets on washer or dryer with rear brackets on pedestal and fasten with screws. Make sure the bracket from the appliance is to the INSIDE of the pedestal bracket and not the outside.

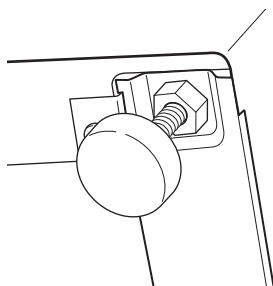


# Installation Instructions

## ATTACH PEDESTAL TO UNIT (cont.)

### 5 LEVEL THE WASHER OR DRYER

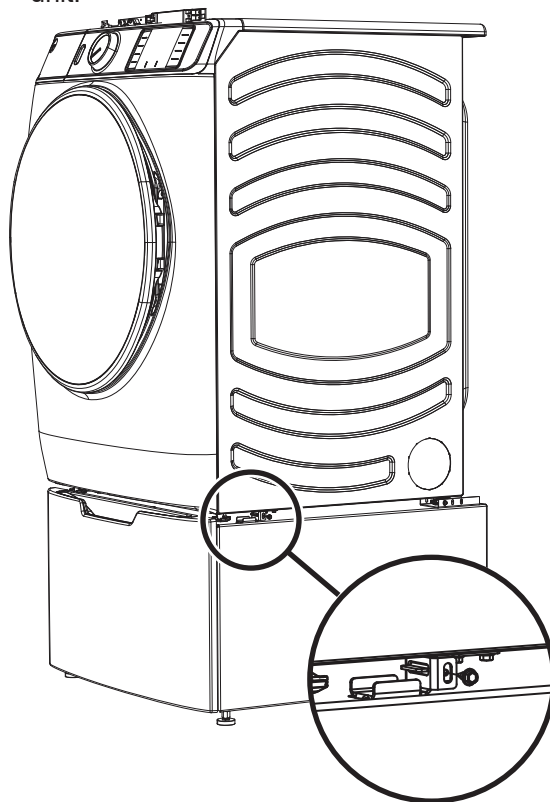
- Locate the 4 legs from the parts package and install to minimum height.
- Stand the washer or dryer upright.
- Make sure that the washer or dryer is level by placing a spirit level on top. Check side to side and front to back.
- Use a 5/8" open ended wrench to adjust the legs in and out. Tighten the lock nut against the bottom of the pedestal.



**NOTE:** To minimize vibration, the locking nuts must be tight.

### 6 JOIN FRONT BRACKETS

- Fasten screw between front brackets for pedestal and washer or dryer on both sides of unit.



### 7 **WASHING MACHINE ONLY:** REMOVE SHIPPING SCREWS

Remove the 4 shipping bolts on the back side of the unit.

### 8 FINALIZE THE INSTALLATION

Refer to the washer or dryer installation instructions to complete the installation.

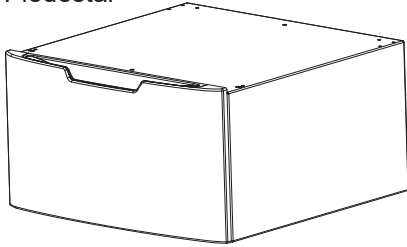
# Instructions d'installation

# Kit de piédestal GFP1528

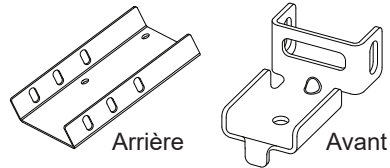
Des questions? Appelez le 800.561.3344 ou Visitez notre site Web à l'adresse : [www.electromenagersge.ca](http://www.electromenagersge.ca)

## KIT CONTAINS

□ Piédestal



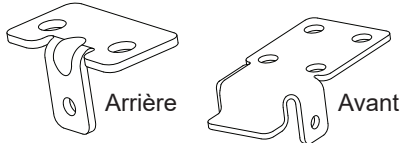
□ Supports de piédestal - 2 chaque



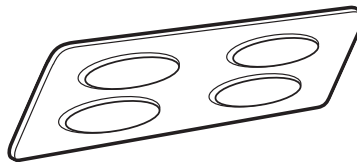
□ Vis d'installation  
(#8-18 x 7/16) - 22



□ Supports laveuse / sècheuse - 2 chacun



□ Séparateur de tiroir



## OUTILS NÉCESSAIRES

□ Lunettes de protection □ 6,35 mm (1/4") Douille  
et tournevis



□ Gants



□ 15,88 (5/8") Clé à  
fourche



□ Niveau



**IMPORTANT** : Les boulons d'expédition doivent demeurer en place durant l'installation.

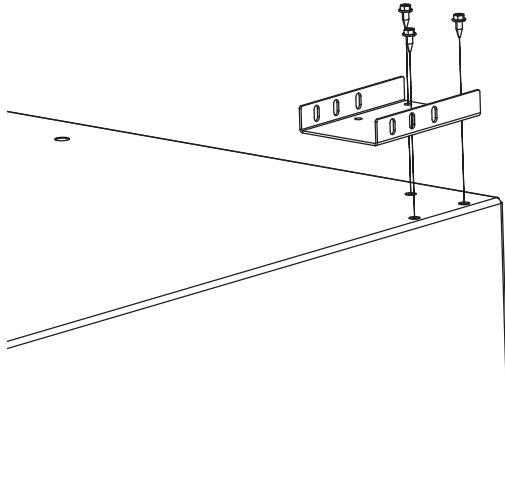
# Instructions d'installation

## PRÉPARER LE PIÉDESTAL

### 1 INSTALLER LES SUPPORTS DE PIÉDESTAL ARRIÈRE

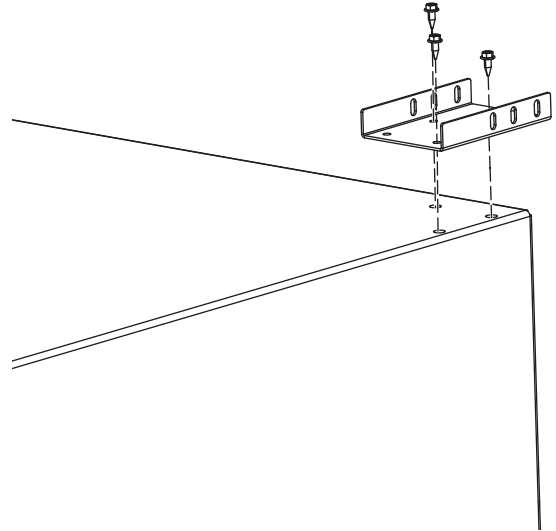
#### POUR SÉCHEUSE ET LAVEUSE 32 PO

Alignez le support de piédestal arrière sur les deux côtés comme illustré.



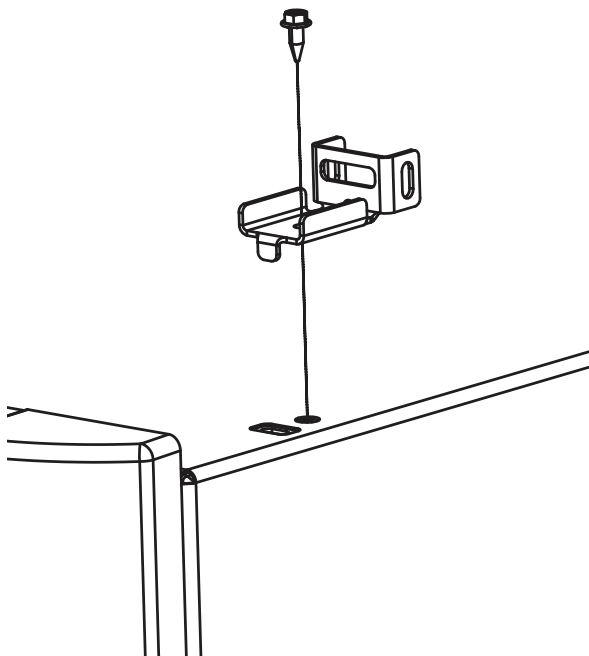
#### POUR LAVEUSE 34 PO

Installez le support tourné à 180° de la disposition de la sécheuse.



### 2 INSTALLER LES SUPPORTS DE PIÉDESTAL AVANT

Installez les supports de piédestal avant sur les deux côtés.



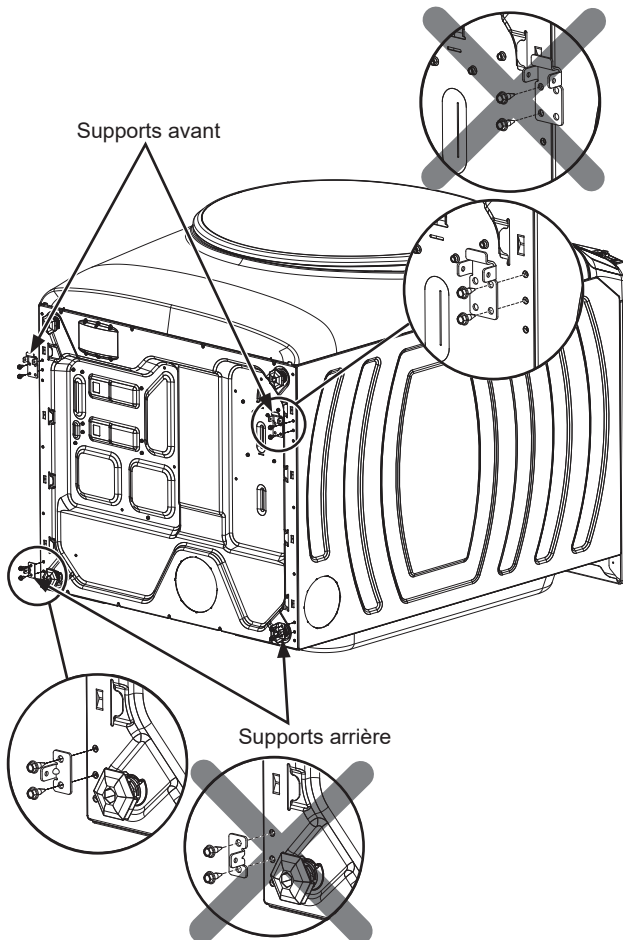
# Instructions d'installation

## PRÉPARER L'APPAREIL

### 3 INSTALLER LES SUPPORTS DE LAVEUSE/SÉCHEUSE

#### Supports avant

- Déposez l'appareil sur son dos sur une surface de protection.
- Assurez-vous que les pieds de nivellement sont vissés à la position de hauteur minimale.
- Installez les supports avant sur le bas de la laveuse ou de la sécheuse comme illustré. Utilisez les 2 trous les plus près de l'avant et les 2 trous les plus à l'extérieur sur le support. Le support ne doit pas aller au-delà du bord de l'appareil.



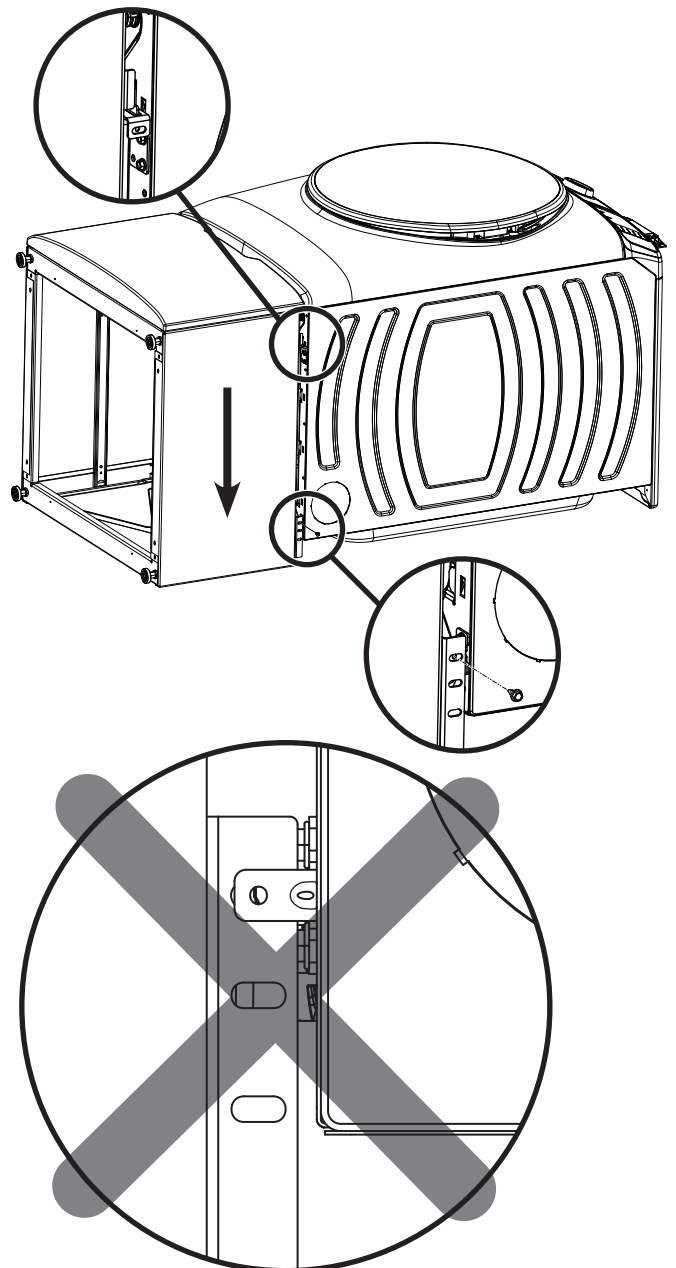
#### Supports arrière

- Installez les supports arrière sur le bas de la laveuse ou de la sécheuse comme illustré ci-dessus. Utilisez les 2 trous les plus haut dans le bas de l'appareil, avec la languette sur le support orientée vers l'extérieur.

## FIXER LE PIÉDESTAL À L'APPAREIL

### 4 JOINDRE LES SUPPORTS ARRIÈRE

- Soulevez le piédestal et accrocher les supports avant du piédestal sur les supports avant de la laveuse ou de la sécheuse.
- Alignez les supports arrière sur la laveuse ou la sécheuse avec les supports arrière sur le piédestal et vissez les vis. Assurez-vous que le support de l'appareil est à l'INTÉRIEUR du support de piédestal et non à l'extérieur.

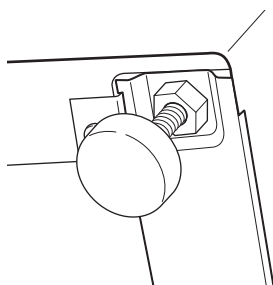


# Instructions d'installation

## FIXER LE PIÉDESTAL À L'APPAREIL (SUITE)

### 5 METTRE LA LAVEUSE OU LA SÈCHEUSE DE NIVEAU

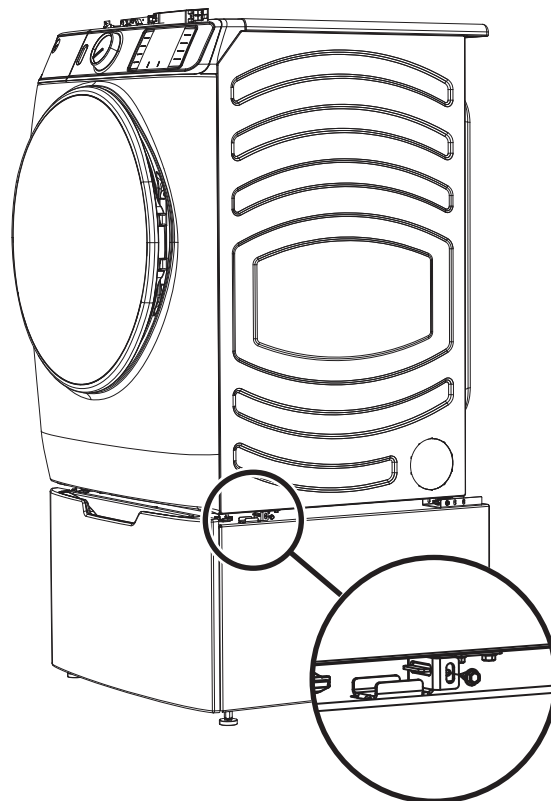
- Repérez les 4 pieds dans l'emballage des pièces et installez-les à la hauteur minimale.
- Mettez la laveuse ou la sécheuse à l'endroit.
- Assurez-vous que la laveuse ou la sécheuse est de niveau en plaçant un niveau sur le dessus. Vérifiez le niveau d'un côté à l'autre et d'avant en arrière.
- Utilisez la clé ouverte 5/8 po pour ajuster les pieds intérieurs et extérieurs. Serrez l'écrou de blocage contre le bas du piédestal.



**REMARQUE :** Pour réduire les vibrations, les écrous de blocage doivent être bien serrés.

### 6 JOINDRE LES SUPPORTS AVANT

- Vissez la vis entre les supports avant du piédestal et de la laveuse ou la sécheuse des deux côtés de l'appareil.



### 7 LAVEUSE SEULEMENT : RETIRER LES BOULONS D'EXPÉDITION

Retirez les 4 boulons d'expédition sur la face arrière de l'appareil.

### 8 COMPLÉTER L'INSTALLATION

Reportez-vous aux instructions d'installation de la laveuse ou la sécheuse pour compléter l'installation.



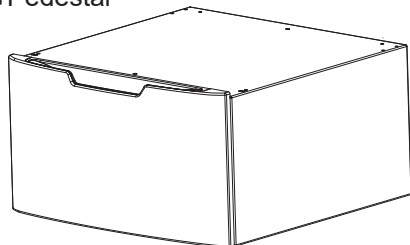
# Instrucciones de Instalación

# Kit con Pedestal GFP1528

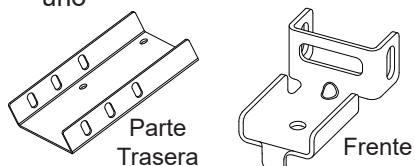
Si tiene alguna pregunta, llame GE Appliances a 800.432.2737 o visite nuestro sitio Web en: [GEAppliances.com](http://GEAppliances.com)

## CONTENIDOS

- Pedestal



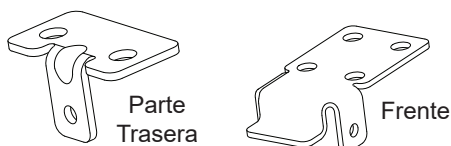
- Soportes del Pedestal – 2 cada uno



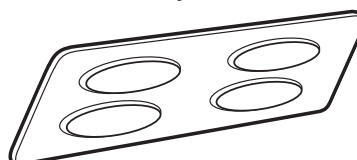
- Tornillos de Instalación (nº 8-18 x 7/16) - 22



- Soportes para lavadora / secadora - 2 cada uno



- Divisor del Cajón



## HERRAMIENTAS NECESARIOS

- Gafas de seguridad



- 1/4" Toma y Llave de Tuercas



- Guantes



- 5/8" Llave de extremo abierto



- Nivel



**IMPORTANTE:** Los pernos de transporte deberán permanecer en su posición durante la instalación.

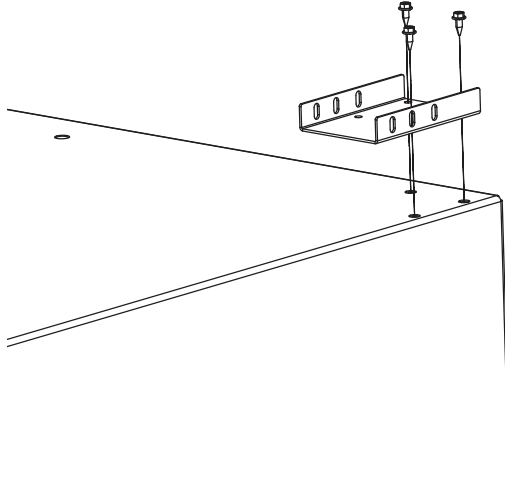
# Instrucciones de instalación

## PREPARE EL PEDESTAL

### 1 INSTALE LOS SOPORTES TRASEROS DEL PEDESTAL

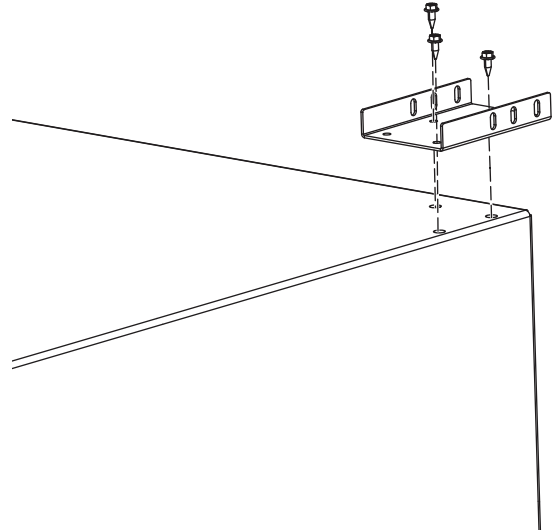
#### PARA SECADORAS Y LAVADORAS DE 32"

Alinee el soporte trasero del pedestal como se muestra a ambos lados.



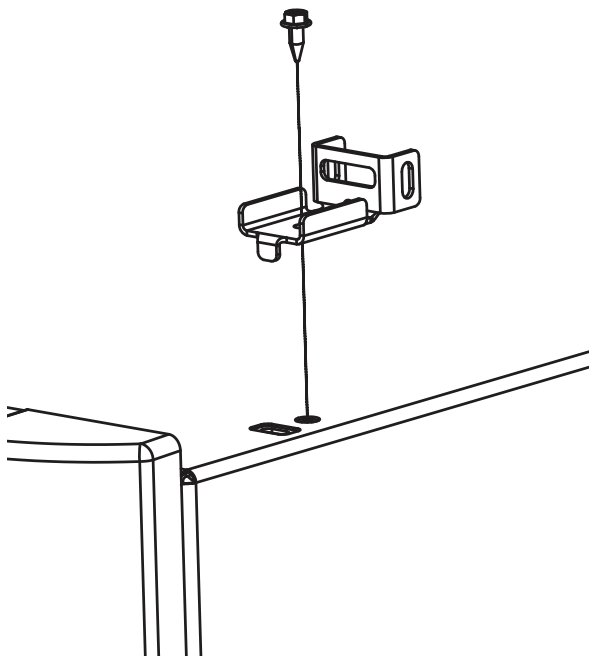
#### PARA LAVADORAS DE 34"

Instale el soporte girado 180° desde la configuración de la secadora.



### 2 INSTALE LOS SOPORTES DELANTEROS DEL PEDESTAL

Instale los soportes frontales del pedestal a ambos lados.



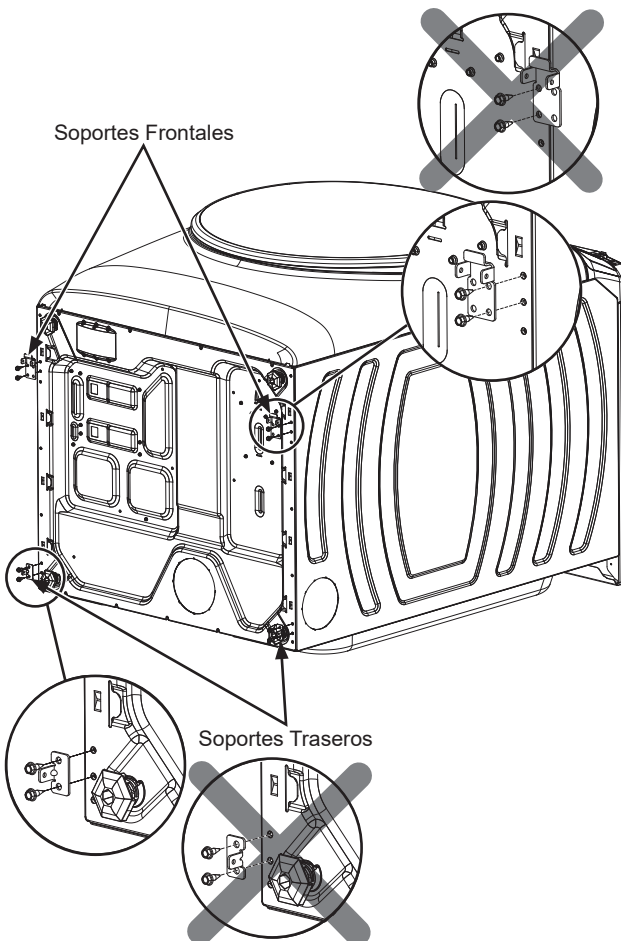
# Instrucciones de instalación

## PREPARE LA UNIDAD

### 3 INSTALE LOS SOPORTES DE LA LAVADORA/ SECADORA

#### Soportes Frontales

- Apoye la unidad sobre su parte trasera en una superficie que cuente con protección.
- Asegúrese de que las patas niveladoras se hayan girado hasta la posición de la altura mínima.
- Instale los soportes frontales en la parte inferior de la lavadora o secadora, como se muestra. Use los 2 agujeros más cercanos al frente y los 2 agujeros más alejados sobre el soporte. La posición del soporte no deberá superar el extremo del electrodoméstico.



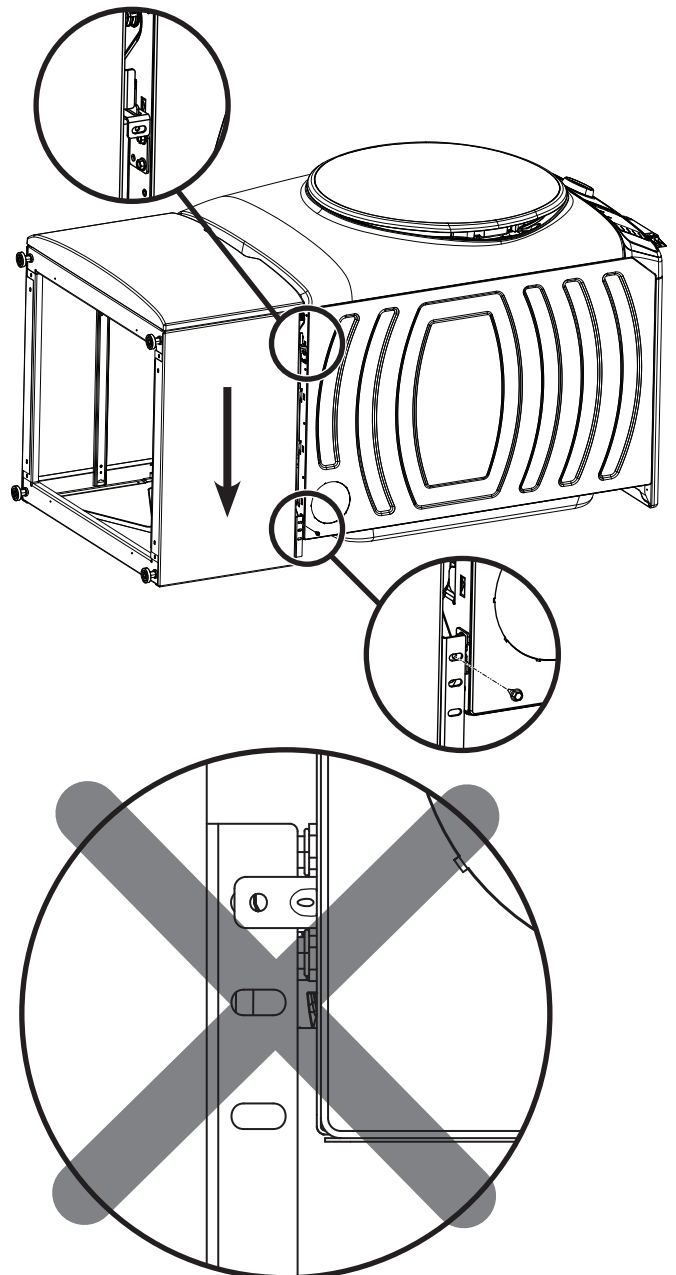
#### Soportes Traseros

- Instale los soportes traseros en la parte inferior de la lavadora o secadora, como se muestra más arriba. Use los 2 agujeros superiores en la parte inferior del electrodoméstico con la lengüeta sobre el soporte mirando hacia afuera.

## ADHIERA EL PEDESTAL A LA UNIDAD

### 4 UNA LOS SOPORTES TRASEROS

- Eleve el pedestal y los soportes frontales del gancho del pedestal hacia los soportes frontales de la lavadora y la secadora.
- Alinee los soportes traseros sobre la lavadora o la secadora con los soportes traseros sobre el pedestal y realice el ajuste con los tornillos. Asegúrese de que el soporte del electrodoméstico esté sobre la parte INTERIOR del soporte del pedestal y no hacia la parte exterior.



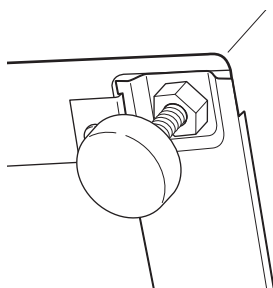
# Instrucciones de instalación

## ADHIERA EL PEDESTAL A LA UNIDAD (cont.)

### 5 NIVELE LA LAVADORA O LA SECADORA

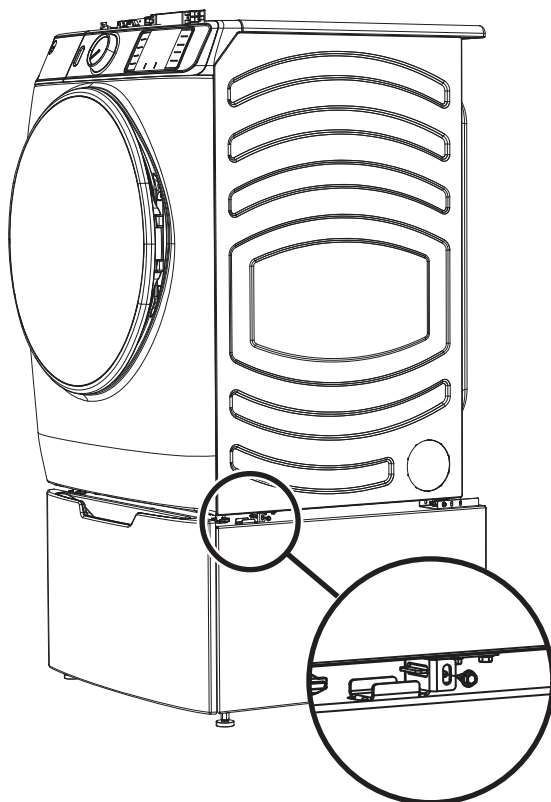
- Ubique las 4 patas del paquete de piezas y realice la instalación hasta la altura mínima.
- Coloque la lavadora o la secadora en posición erguida.
- Asegúrese de que la lavadora o la secadora esté nivelada colocando un nivel de agua en su parte superior. Realice un control de lado a lado y desde el frente hasta la parte trasera.
- Use una llave de tuercas de 5/8" para ajustar las patas por dentro y por fuera. Ajuste la tuerca de bloqueo contra la parte inferior del pedestal.

**NOTA:** A fin de minimizar las vibraciones, se deberán ajustar las tuercas de bloqueo.



### 6 UNA LOS SOPORTES FRONTALES

- Ajuste el tornillo entre los soportes frontales del pedestal y la lavadora o secadora a ambos lados de la unidad.



### 7 MÁQUINA LAVADORA ÚNICAMENTE: RETIRE LOS PERNOS DE TRANSPORTE

Retire los 4 pernos de transporte de la parte trasera de la unidad.

### 8 FINALICE LA INSTALACIÓN

Consulte las Instrucciones de Instalación de la lavadora o secadora a fin de completar la instalación.