

**Tools Required for Assembly: (Not Included)**

- Pencil / Crayon / Lápiz
- Electrical drill with 5/16 in. drill bit / Perceuse électrique avec un foret de 5/16 po. / Taladro eléctrico con broca de 5/16 de pulgada
- Mallet / Maillet / Mazo
- Phillips head screwdriver / Tournevis Phillips / Destornillador Phillips



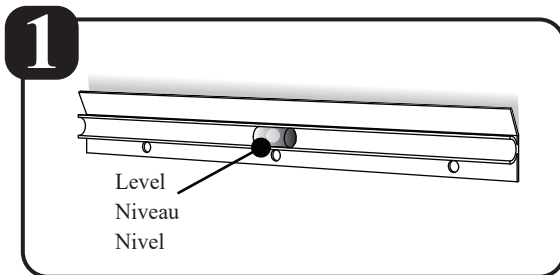
**Helpful Tools: (Not Included)**

- Safety glasses / Lunettes de sécurité / Gafas de seguridad

**CAUTION:** The included Molly bolts are for drywall installation only. For any other surfaces, consult a professional.

**⚠ MISE EN GARDE :** Les ancrages Molly sont pour les cloisons sèches seulement. Pour toute autre surface, consulter un professionnel.

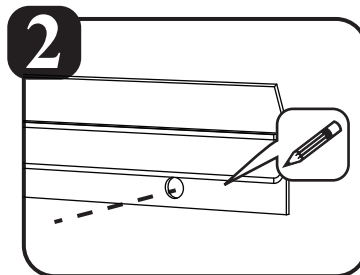
**PRECAUCIÓN:** Los pernos de palanca deben utilizarse sólo en paneles de yeso. Para cualquier otra superficie, consulte a un profesional.



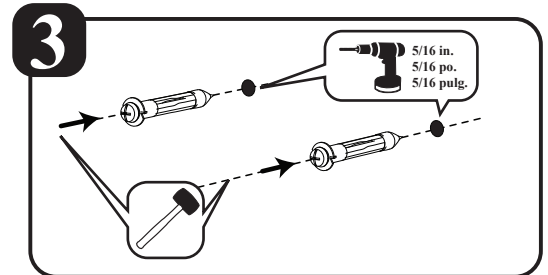
Hold the bracket at the desired position on wall. Level is included for your convenience.

Tenez le support à la position désirée sur le mur. Niveau est inclus pour votre commodité.

Sujete el soporte en la posición deseada en la pared. El nivel es incluido para su conveniencia.

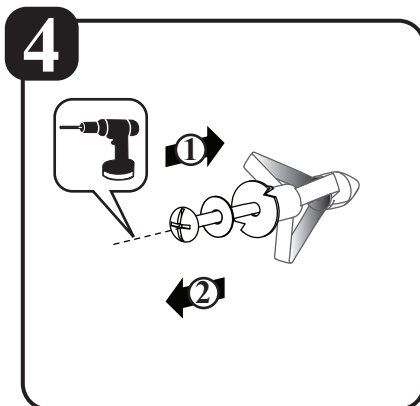


Mark positioning of the screw holes.  
Mark positionnement des trous de vis.  
Marca de posicionamiento de los orificios de los tornillos.



Remove the bracket and drill 5/16 in. pilot holes. Using a mallet tap molly bolts into the wall.  
Retirez le support et percevez des trous pilotes de 5/16 po. Enfoncez les pièces de montage dans les avant-trous à l'aide d'un maillet.

Retire el soporte y taladre agujeros piloto de 5/16 pulg. Introduzca los pernos de palanca en los agujeros guía con un mazo.



① Use an electrical screwdriver to tighten the screws. This will collapse the molly bolts tightly to the wall.

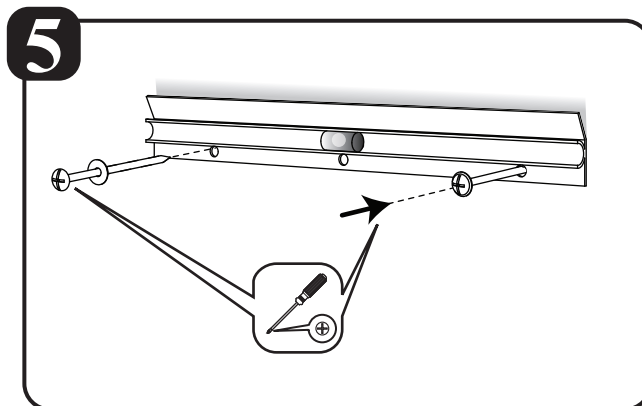
② Unscrew the screws from the molly bolts.

① Utilisez un tournevis électrique pour serrer les vis. Ainsi les pièces de montage s'enfonceront fermement dans le mur.

② Dévissez les vis des pièces de montage.

① Utilice un destornillador eléctrico para ajustar los tornillos. De esta manera, logrará hundir bien los pernos de palanca en la pared.

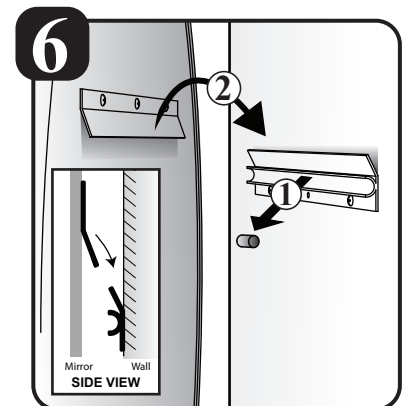
② Desajuste los tornillos de los pernos de palanca.



Place the bracket over the molly bolt. Tighten firmly with Phillips head screwdriver.

Placez le support sur le boulon. Serrez fermement avec un tournevis Phillips.

Coloque el soporte sobre el perno molly. Apriete firmemente con destornillador de cabeza Phillips.



① Remove and discard the level.  
② Hang mirror on the bracket.

① Retirez et jetez le niveau.  
② Suspendez le miroir sur le support.

① Retire y deseché el nivel.  
② Colgar el espejo en el soporte.