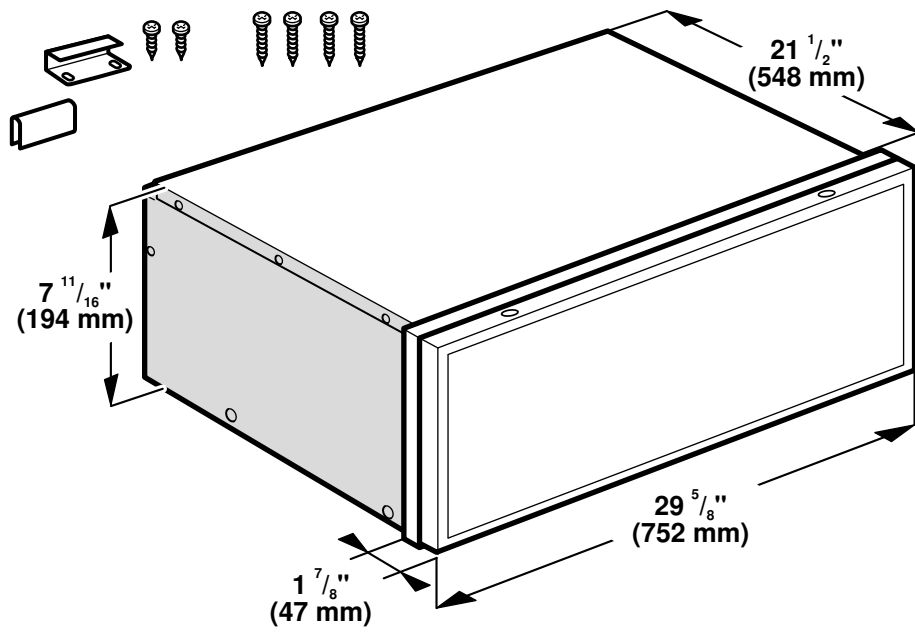
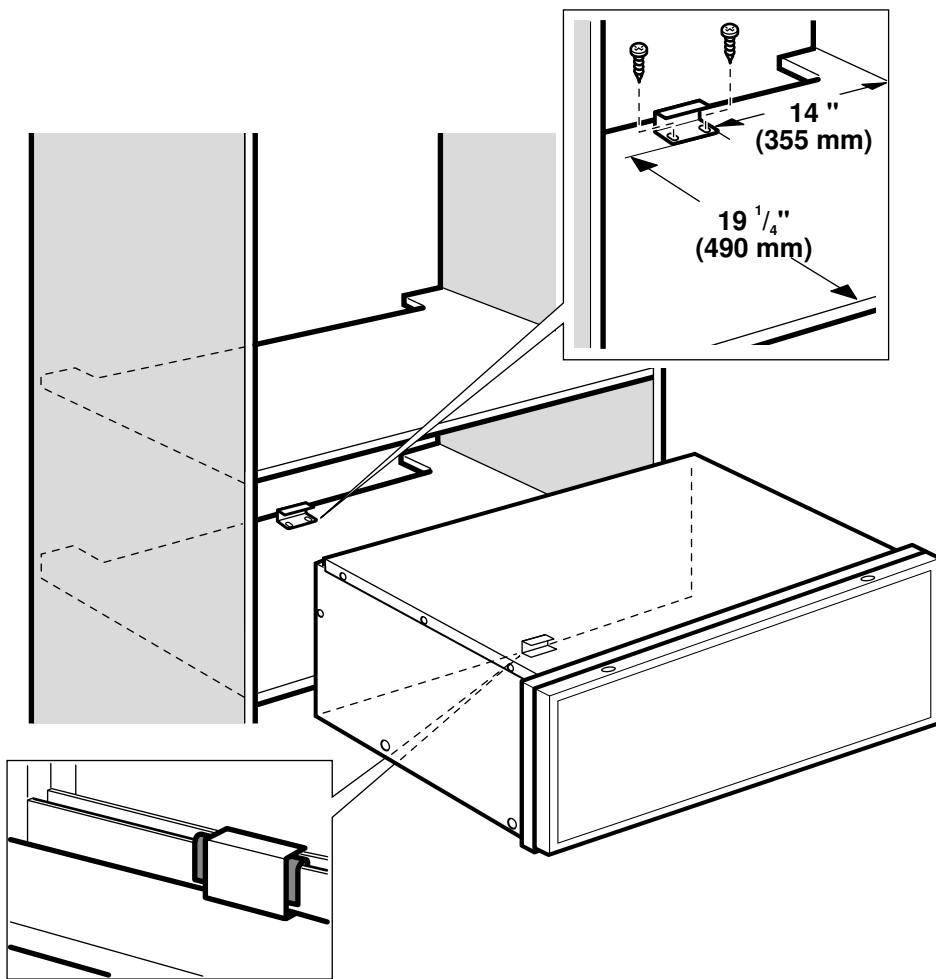
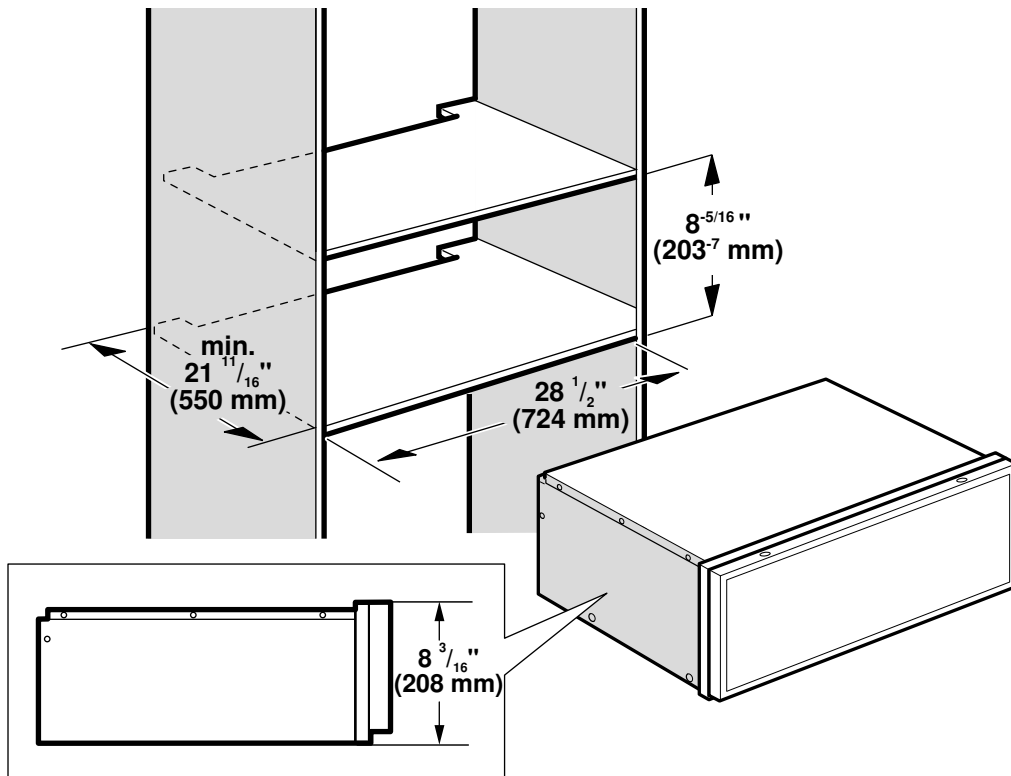
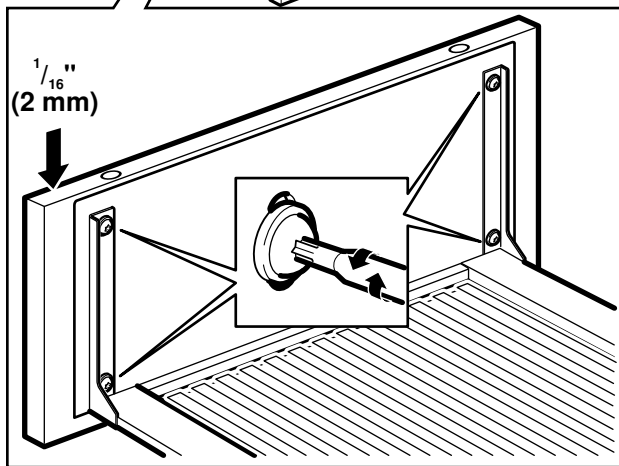
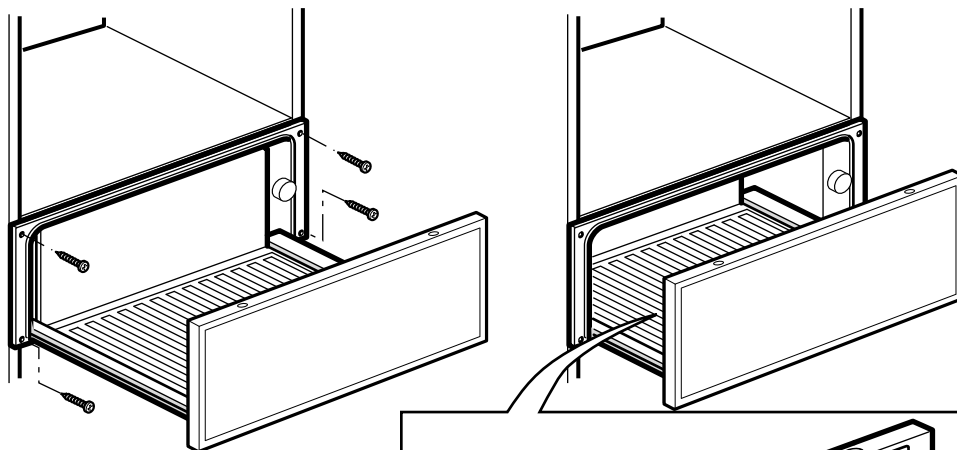


**WS482710****en** Installation instructions**es** Instrucciones de montaje**fr** Notice de montage





The following must be noted

Electrical connection

The appliance is fitted with a plug and must only be connected to a properly installed earthed socket. Only a qualified electrician who takes the appropriate regulations into account may install the socket or replace the connecting cable. If the plug is no longer accessible following installation, an all-pole isolating switch must be present on the installation side with a contact gap of at least 3 mm. Contact protection must be ensured by the installation. Fuse protection: 10 A. See instruction manual - technical data.

Installing the appliance

Mount and align the hook. Attach the edge protector to the centre of the back of the appliance.

Connect the appliance to the mains.

Then align the appliance flush with the unit and screw it in place.

Note: Ensure that the connector lead does not become trapped or bent.

After installation the connector lead must not be in contact with the back or the base of the appliance.

Consignes à respecter

Branchement électrique

L'appareil est livré prêt à brancher et doit être raccordé impérativement à une prise de courant de sécurité installée de manière réglementaire. Seul un électricien agréé est habilité à installer ou à déplacer une prise ou à changer le cordon de branchement, en respectant les prescriptions en vigueur. Si, après l'encastrement, la prise n'est plus accessible, un dispositif de coupure tous pôles avec un écartement des contacts d'au moins 3 mm doit être présent du côté installation.

L'encastrement doit garantir la protection contre les contacts accidentels. Fusible : 10 A. Voir la notice d'utilisation - Caractéristiques techniques.

Encastrement de l'appareil

Fixer le crocher et aligner. Fixer la protection des bords au milieu sur la face arrière de l'appareil.

Raccorder l'appareil.

Aligner l'appareil à fleur dans le meuble et le visser.

Remarque : Veiller à ne pas coincer ou plier le câble de raccordement.

Après l'encastrement, le câble de raccordement ne doit pas toucher la face arrière et le fond de l'appareil.

Aspectos que se deben tener en cuenta

Conexión eléctrica

El aparato está listo para ser conectado y sólo debe conectarse a una toma de corriente con contacto de puesta a tierra instalada conforme a las instrucciones. La colocación de la toma de corriente o la sustitución de la línea de conexión solo puede llevarla a cabo un técnico electricista observando las instrucciones pertinentes. Si el enchufe queda inaccesible una vez concluido el montaje, la instalación deberá contar con un dispositivo separador omnipolar con una distancia de contacto de al menos 3 mm. La protección contra contacto manual debe garantizarse mediante el montaje. Fusible: 10 A. Ver Instrucciones de uso - Datos técnicos.

Instalación del aparato

Fijar y alinear los ganchillos de sujeción. Colocar la protección de los bordes centrada por la parte trasera del aparato.

Conectar el aparato.

Colocar el aparato en el mueble a nivel y atornillarlo.

Nota: Vigilar que la línea de conexión no se doble o quede enganchada.

Una vez efectuado el montaje, la línea de conexión no debe tocar la parte posterior del aparato ni su base.