

Installation Instructions* for Multi-Door Refrigerator

*Please refer to your Use & Care Manual for more details.

WARNING

To avoid electric shock, which can cause death or severe personal injury, do not connect your refrigerator to an electrical power source until you have completed Step 2 of these instructions.

NOTE

If you need to remove the doors to get your refrigerator into the house, please refer to Section 3: **Door Removal**, or, for more detailed instructions, **DOOR REMOVAL** in the Use & Care Manual. These installation instructions are provided only as a possible customer option. We recommend you use a service or kitchen contracting professional to install your refrigerator.

IMPORTANT

If you are installing your refrigerator without connecting it to a water supply, make sure the ice maker's power switch is turned Off (see the Use & Care Manual for more details).

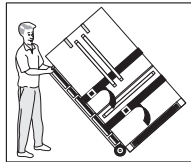
CAUTION

Shifting the refrigerator from side to side may damage flooring.

1 Installation Preparation

Be sure to coordinate site preparation and installation with your kitchen contractor. Include these minimum guidelines in your site preparation:

- Choose a place near a grounded electrical outlet.
- Do not use an extension cord or an adapter plug.
- Avoid direct sunlight and close proximity to a range, dishwasher or other heat source.
- Floor should be level and able to support a fully loaded refrigerator.
- The refrigerator's Ice Dispenser requires water supply access.
- Plan for easy access to counter tops when removing food.
- For complete access to drawers and freezer baskets, doors must be able to fully open.
- Load refrigerator from side of cabinet only.
- Do not run retaining straps over handles nor overtighten straps.
- Never use refrigerator handles to move the refrigerator.



CAUTION

Room temperatures below 55°F (13°C) or above 110°F (43°C) will impair cooling ability of your refrigerator's compressor.

Allow the following clearances for ease of installation, proper air circulation, and plumbing and electrical connections: Sides & Top: 3/8" / Rear: 1"

2 Water Supply Connection

Before Installing The Water Supply Line, You Will Need:

- Basic Tools: adjustable wrench, flat blade screwdriver, and Phillips™ screwdriver.
- Access to a household cold water line with water pressure between 30 and 100 psi. A water supply line made of 1/4" (6 mm) OD, copper or braided, flexible stainless steel tubing. To determine the length of tubing needed, measure the distance from the ice maker inlet valve at the back of the refrigerator to your cold water pipe. Then add approximately 7', so the refrigerator can be moved out for cleaning.
- A shutoff valve to connect the water supply line to your household water system. DO NOT use a self-piercing type shutoff valve.
- A compression nut and ferrule (sleeve) for connecting a copper water supply line to the ice maker inlet valve.

WARNING

To avoid electric shock, which can cause death or severe personal injury, disconnect the refrigerator from electrical power before connecting a water supply line to the refrigerator.

CAUTION

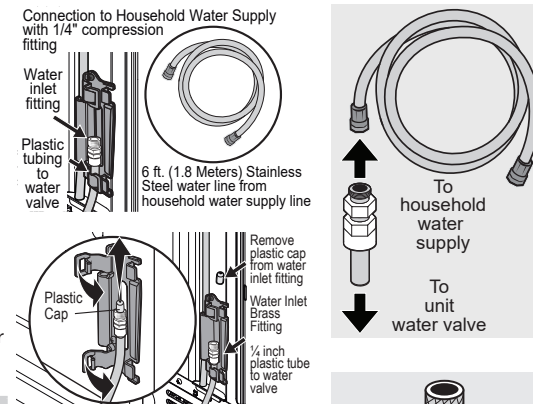
To Avoid Property Damage:

- Copper or Stainless Steel braided, flexible tubing is recommended for the water supply line. Water supply tubing made of 1/4" (6 mm) plastic is not recommended to be used. Plastic tubing greatly increases the potential for water leaks, and the manufacturer will not be responsible for any damage if plastic tubing is used for the supply line.
- DO NOT reuse compression fitting or use thread seal tape.
- DO NOT install water supply tubing in areas where temperatures fall below freezing.
- Chemicals from a malfunctioning softener can damage the ice maker. If the ice maker is connected to soft water, ensure that the softener is maintained and working properly.

To Connect Water Supply Line To Household Water Supply

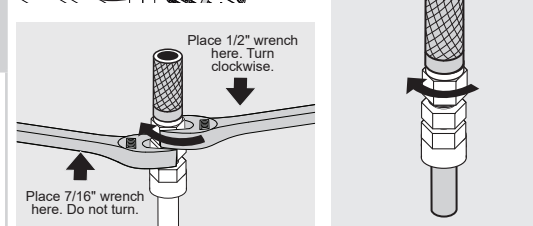
1. Disconnect the refrigerator from the electrical power source.
2. Place the end of the water supply line into a sink or bucket. Turn ON the water supply and flush the supply line until the water is clear. Turn OFF the water supply at shutoff valve.
3. Open the locking clips and grab the water line coming from the refrigerator. Remove the plastic cap from the water inlet fitting and discard the cap.
4. If using (recommended) stainless steel braided tubing, the nut and ferrule are already assembled on the tubing. Slide the compression nut onto the water inlet fitting and finger tighten.

5. Using 1/2" and 7/16" wrenches (one to hold the household water line nut and the other to hold the water inlet fitting nut), tighten a half turn with a wrench. DO NOT overtighten.
6. Replace the connected tubes into clips, and lock the clips back in place to keep the tubing in the right position.
7. Turn ON the water supply at the shutoff valve and tighten any leaking connections.
8. Reconnect the refrigerator to the electrical power source.
9. Ensure the ice maker is turned ON.
10. Purge air from Ice & Water Dispenser System, by operating the water dispenser for 3-4 minutes. This will require dispensing several glasses of water.



NOTE

Check with local building authority for recommendations on water lines and associated materials prior to installing the refrigerator. Depending on local/state building codes, we recommend, for homes with existing valves, using **Smart Choice®** Water Line Kit 5304437642 with a 6' (1.8 m) Stainless Steel Water Line.



3 Door Removal

WARNING

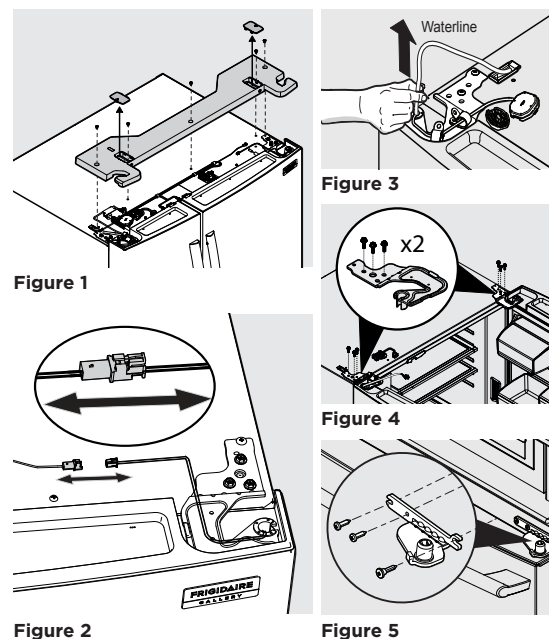
Turn off power to the refrigerator by unplugging the power cord from the wall outlet.

IMPORTANT

Open the refrigerator doors to a 90° angle before removing or installing the doors on the lower hinges.

Removing the Doors:

1. Remove all screws from the top hinge cover, including those under dampener covers, and lift up. See Figure 1.
2. Disconnect any electrical harnesses running from the door to the hinge cover. See Figure 2.
3. Gently pull up on the water line to remove it from the door. See Figure 3.
4. Remove three 8 mm bolts from both top hinges. See Figure 4. Lift the doors up off the lower hinges and carefully set aside.
5. To gain access to the lower hinge, extend the drawer. Unscrew the 3 lower hinge screws and slide the hinge inward. See Figure 5.



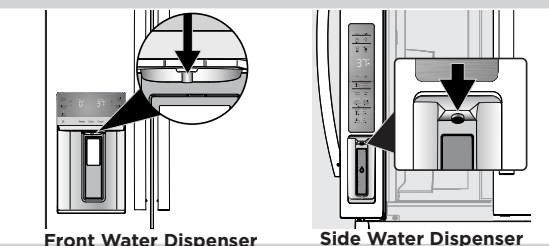
NOTE

Approximately 4' of water tube will be pulled from the refrigerator door. Use care while pulling the water tube from the door to be sure the tube does not kink.

To reinstall the doors: See Use & Care Manual for details.

IMPORTANT

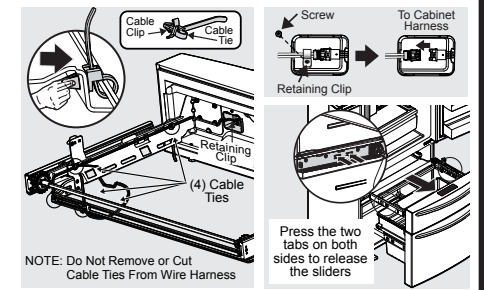
If you remove the doors during product installation, ensure the water line tubing goes through the hole at the top of the water dispenser your unit is equipped with and the tubing is inserted in the protective metal spring (protecting the water tube from the hinge) during door reinstallation.



DO NOT REMOVE this label until you have leveled the refrigerator. Please follow all instructions for leveling your refrigerator.

4 Custom-Flex™ Temp Drawer Removal

1. Fully open the drawer and remove the basket.
2. Unsnap the 4 cable ties by pressing the clip sides together and pushing through the opening.
3. Remove the screw and retaining clip, and disconnect the harness.
4. Inside the cabinet, press the 2 tabs on both sides to release the sliders. Remove the drawer with brackets and sliders.



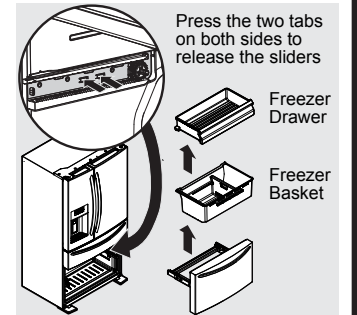
To reinstall the Custom-Flex temp drawer: See Use & Care Manual for details.

5 Freezer Drawer Removal

CAUTION

Drawer is heavy. Use caution when lifting.

1. Open and fully extend the drawer.
2. Remove the freezer drawer.
3. Remove the freezer basket.
4. Inside the cabinet, press the 2 tabs on both sides to release the sliders.
5. Remove the drawer with brackets and sliders.



To reinstall the freezer drawer: See Use & Care Manual for details.

6 Leveling & Door Alignment

Final Positioning of Refrigerator:

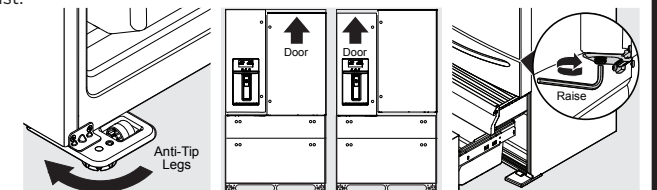
- Rest all 4 corners of the cabinet firmly on the floor.
- Slightly elevate the front to ensure the doors close and seal properly.
- Align and level the doors with each other.

Meet most of these conditions by raising or lowering the adjustable front rollers.

To level the cabinet using the anti-tip legs:

1. Slightly open the freezer drawer.
2. Lower the anti-tip legs until they are both touching the floor. Use a pair of pliers to adjust.

- To raise: turn leg clockwise.
 - To lower: turn leg counterclockwise.
3. Ensure both doors are bind-free with their seals touching the cabinet on all 4 sides and that cabinet is stable.



To make final door height adjustments:

1. Open Custom-Flex temp drawer to make lower hinge visible.
2. Insert 6 mm Allen wrench into the shaft of the lower hinge.

To lower unit: turn adjustment screw clockwise.

To raise unit: turn adjustment screw counterclockwise.

7 Internal Shipping Materials Removal

We use packing foam and tape to secure the internal parts of your refrigerator for shipping. Once the refrigerator is in position, you can remove this material.

What's Next?

Congratulations! You are ready to begin enjoying your new refrigerator.

- For important safety instructions and to learn how to operate your refrigerator, please read the entire Use & Care Manual.
- You may want to start with the **NORMAL OPERATING SOUNDS** section of the Manual to learn what to expect during typical operation.
- Please register your product by sending in the Registration Card.

8 Installation Check List

Doors

- Handles are secure and tight
- Door seals completely to cabinet on all sides
- Fresh Food doors are level

Electrical Power

- House power turned on
- Refrigerator plugged in

Ice Maker

- House water supply connected to refrigerator
- No water leaks present at all connections
- Ice Maker is turned ON.

Leveling

- Refrigerator is level, side to side and tilted 1/4 in. (6 mm) front to back
- Cabinet is sitting solid on all corners

Final Checks

- Shipping material removed
- Fresh Food and Freezer temperatures set

If you are not satisfied with the installation of your refrigerator, please contact the store where you purchased it.

Instrucciones de instalación* del frigorífico de varias puertas

*Consulte la Manual de uso y cuidado para obtener más detalles.

ADVERTENCIA

Para evitar choques eléctricos, los cuales pueden causar la muerte o lesiones graves, no conecte el refrigerador al suministro eléctrico hasta haber completado el paso 2 de estas instrucciones.

NOTA

Si tiene que retirar las puertas para meter el frigorífico en la casa, consulte la sección 3: **Retiro de puerta**, o, para obtener instrucciones más detalladas, **RETIRO DE PUERTA** en la Manual de uso y cuidado. Estas instrucciones de instalación se ofrecen sólo como una opción adicional para el consumidor. Nosotros recomendamos contratar a un técnico profesional de servicio o de instalación de cocinas para instalar el refrigerador.

IMPORTANTE

Si va a instalar el refrigerador sin conectarlo al suministro de agua, asegúrese de que el interruptor del fabricante de hielo esté apagado (consulte la Manual de uso y cuidado para obtener más detalles).

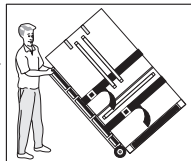
PRECAUCIÓN

Si mueve el refrigerador de lado a lado, puede dañar el revestimiento del piso.

1 Preparación de la instalación

Asegúrese de coordinar la preparación del lugar de instalación y la instalación misma con su contratista. Incluya estas pautas mínimas para la preparación del sitio de instalación:

- Elija un lugar que se encuentre próximo a un tomacorriente con conexión a tierra.
- No use un cable de extensión ni un adaptador.
- Evite la luz solar directa y la proximidad a una estufa, lavavajillas o cualquier otra fuente de calor.
- El piso debe estar nivelado y debe poder soportar la carga de un refrigerador lleno.
- El distribuidor de hielo del refrigerador requiere acceso al suministro de agua.
- Planifique un fácil acceso a los mostradores para cuando retire los alimentos del refrigerador.
- Para obtener acceso completo a los cajones del refrigerador y a las cestas del congelador, las puertas deben poder abrirse completamente.
- Levante el refrigerador por el costado solamente.
- No coloque los amarres de seguridad sobre las manijas y no los apriete demasiado.
- Nunca use las manijas del refrigerador para moverlo.



PRECAUCIÓN

Temperaturas ambiente menores de 55°F (13°C) o superiores a los 110°F (43°C) impedirán la capacidad de enfriamiento del compresor del refrigerador.

Deje los siguientes espacios libres para facilitar la instalación del refrigerador, la circulación adecuada del aire y las conexiones eléctricas y de plomería: Costados y parte superior: 3/8" / Parte trasera: 1"

2 Conexión de suministro de agua

Para instalar la tubería de suministro de agua se necesita lo siguiente:

- Herramientas: llave ajustable, destornillador plano y destornillador Phillips[®].
- Acceso a una tubería de agua fría de la vivienda con presión entre 30 y 100 psi.
- Una tubería de cobre o de acero inoxidable para suministro de agua de (1/4" / 6 mm) de diámetro externo. Para determinar la longitud necesaria de la tubería, mida la distancia desde la válvula de admisión del fabricante de hielo (en la parte trasera del refrigerador) hasta la tubería de agua fría. Luego agregue aproximadamente 7 pies de tubería para poder sacar el refrigerador para la limpieza.
- Una válvula de cierre para conectar la tubería de suministro de agua al sistema de tuberías de su vivienda. NO use una válvula de asiento autopercutor de cierre.
- Una tuerca de compresión y una guarnición (manguito) para conectar la tubería de cobre de suministro de agua a la válvula de admisión del fabricante de hielo.

ADVERTENCIA

Para evitar choques eléctricos, los cuales pueden causar la muerte o lesiones graves, desconecte el refrigerador del suministro eléctrico antes de conectar una tubería de suministro de agua al refrigerador.

PRECAUCIÓN

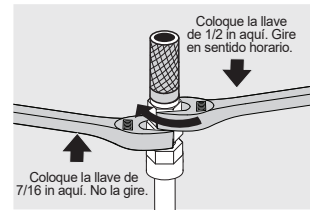
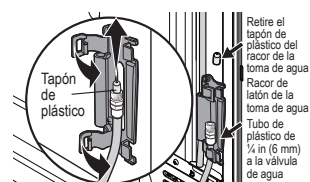
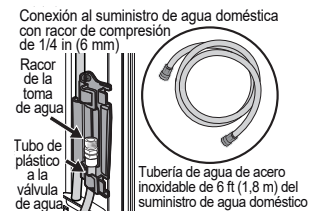
Para evitar daños a la propiedad:

- Se recomienda el uso de tuberías tejidas de cobre o de acero inoxidable para el suministro de agua. No se recomienda el uso de tuberías de suministro de agua de plástico de (1/4" / 6 mm). Las tuberías de plástico aumentan la posibilidad de escapes de agua, por lo que el fabricante no se hará responsable por ningún daño si las utiliza para el suministro.
- NO vuelva a utilizar los accesorios de compresión ni utilice cinta para sellar roscas.
- NO instale tuberías de suministro de agua en áreas donde las temperaturas caen por debajo del punto de congelación.
- Las sustancias químicas provenientes de un suavizador de agua defectuoso pueden dañar el fabricante de hielo. Si el fabricante de hielo está conectado a un suavizador de agua, asegúrese de que se le dé mantenimiento y que funcione correctamente.

Para conectar el tubo de suministro de agua al suministro de agua doméstico

1. Desconecte el refrigerador del suministro eléctrico.
2. Coloque el extremo de la tubería de suministro de agua en el fregadero o en un cubo. Abra el suministro de agua y purgue la tubería de suministro hasta que el agua salga limpia. Cierre la entrada de agua en la válvula de desconexión.
3. Abra los ganchos de bloqueo y agarre la tubería de agua que viene del refrigerador. Retire el tapón de plástico del racor de la toma de agua y deséchelo.

4. Si utiliza un tubo de acero inoxidable trenzado (recomendado), la tuerca y el manguito ya están montados en la tubería. Deslice la tuerca de compresión en el racor de la toma de agua y apriétela con los dedos.
5. Con llaves de 1/2" y 7/16" (una para sujetar la tuerca de la línea de agua doméstica y la otra para sujetar la tuerca de conexión de entrada de agua), apriete media vuelta con una llave. NO apriete demasiado.
6. Vuelva a colocar los tubos conectados en los ganchos y ciérrelos para mantener el tubo en la posición correcta.
7. Abra la válvula de desconexión y apriete las conexiones que tengan pérdidas.
8. Vuelva a conectar el refrigerador al suministro eléctrico.
9. Asegúrese de que el dispensador de hielo esté encendido.
10. Para purgar el aire del sistema dispensador de agua y hielo, opere el dispensador de agua durante 3 a 4 minutos. Esto requerirá llenar varios vasos de agua.



NOTA

Consulte con la autoridad de construcción local para obtener recomendaciones sobre las líneas de agua y materiales asociados antes de instalar el refrigerador. Dependiendo de los códigos de construcción locales / estatales, recomendamos, para hogares con válvulas existentes, usar el juego de tubería de agua **Smart Choice[®]** 5304437642 con una tubería de agua de acero inoxidable de 6' (1,8 m).

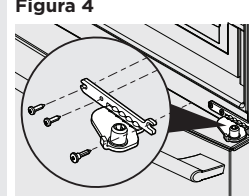
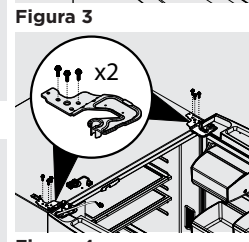
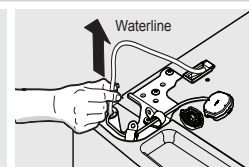
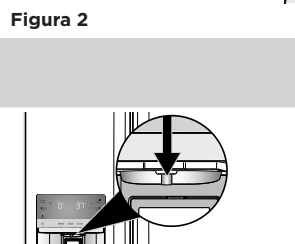
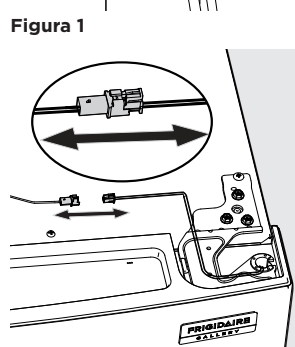
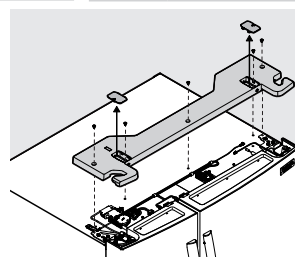
3 Retiro de puerta

ADVERTENCIA

Corte el suministro eléctrico del frigorífico desconectando el cable de alimentación del enchufe en la pared.

Retirar las puertas:

1. Quite los tornillos de la cubierta de bisagra superior y levante hacia arriba. Figura 1.
2. Desconecte el mazo de cables eléctricos que va desde la puerta hasta la cubierta de la bisagra. Figura 2.
3. Tire con cuidado hacia arriba de la tubería de agua para separarla de la puerta. Figura 3.
4. Quite tres pernos de 8 mm de ambas bisagras superiores. Figura 4. Levante las puertas de las bisagras superiores y colóquelas a un lado con cuidado.
5. Para acceder a la bisagra inferior deberá sacar el cajón. Desatornille los tres tornillos de la bisagra inferior y deslice la bisagra hacia dentro. Figura 5.



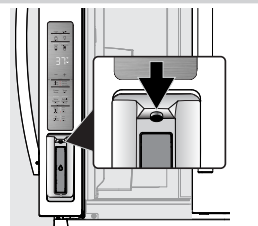
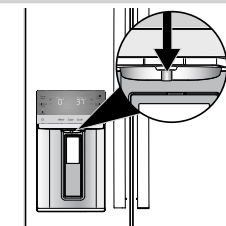
NOTA

Deberán sacarse alrededor de cuatro pies de tubo de agua de la puerta de frigorífico. Tome precauciones al sacar el tubo de agua de la puerta para comprobar que no se se retuerza.

Para volver a colocar las puertas: Para más información, consulte la Manual de uso y mantenimiento.

IMPORTANTE

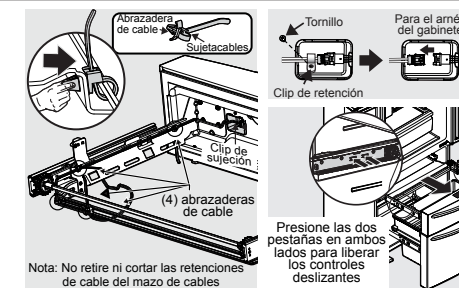
Si quita las puertas durante la instalación del producto, asegúrese de que la tubería de la línea de agua pase por el orificio en la parte superior del dispensador de agua con el que está equipada su unidad y que la tubería esté insertada en el resorte metálico protector (que protege el tubo de agua de la bisagra) durante la reinstalación de la puerta.



DO NOT REMOVE this label until you have leveled the refrigerator. Please follow all instructions for leveling your refrigerator.

4 Extracción del cajón de temperatura Custom-Flex™

1. Abra completamente el cajón y saque el cesto del cajón.
2. Suelte las 4 presillas de cables apretando los laterales y haciéndolos pasar por la abertura.
3. Quite el tornillo y el clip de retención y desconecte el mazo de cables.
4. En el interior del armario, presione las pestañas a ambos lados para soltar las guías. Saque el cajón con los soportes y las guías.



Para reinstalar el cajón de temperatura Custom-Flex: Consulte el Manual de uso y cuidado para obtener más detalles.

5 Extracción de cajón congelador

PRECAUCIÓN

El cajón es pesado. Tome precauciones al levantarlo.

1. Abra el cajón completamente hacia fuera.
2. Saque el cajón del congelador.
3. Retire el cesto del congelador.
4. En el interior del armario, presione las pestañas a ambos lados para soltar las varillas.
5. Saque el cajón con soportes y varillas.



Para reinstalar el cajón de cajón del congelador: Consulte el Manual de uso y cuidado para obtener más detalles.

6 Nivelación y alineación de puertas

Colocación final del frigorífico:

- Las 4 esquinas del mueble deben estar firmemente asentadas sobre el suelo.
- El frontal deberá estar ligeramente elevado para que las puertas queden perfectamente cerradas.
- Las puertas deben alinearse entre sí y estar niveladas.

La mayoría de estos requisitos se pueden cumplir subiéndolo o bajando las patas antivuelco ajustables.

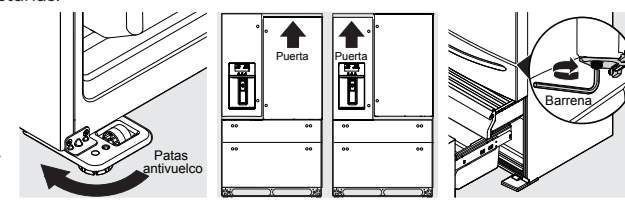
Para nivelar el mueble usando las patas antivuelco delanteras:

1. Abra ligeramente el cajón del congelador.
2. Baje las patas antivuelco hasta que ambas toquen el suelo. Utilice unos alicates para ajustarlas.

Para levantar el aparato: gire la pata en el sentido de las agujas del reloj.

Para bajar el aparato: gire la pata en sentido contrario a las agujas del reloj.

3. Asegúrese de que ninguna de las puertas tenga picos y sus sellos toquen el mueble en los cuatro lados y de que el mueble esté estable.



Para realizar ajustes finales de la altura de la puerta:

1. Abra el cajón Custom-Flex Temp de modo que quede visible la bisagra inferior.
 2. Inserte una llave Allen de 6 mm en el eje de la bisagra inferior.
- Para bajar el aparato:** gire los tornillos de ajuste en el sentido de las agujas del reloj.
- Para levantar el aparato:** gire los tornillos de ajuste en el sentido contrario a las agujas del reloj.

7 Eliminación de materiales de envío internos

Usamos espuma de embalaje y cinta adhesiva para asegurar las partes internas de su refrigerador para su envío. Una vez que el refrigerador se encuentre en su posición, puede retirar este material.

¿Cuál es el próximo paso?

- ¡Felicitaciones! Ya está listo para disfrutar de su nuevo refrigerador.
- Para obtener instrucciones importantes de seguridad y aprender a usar el refrigerador, lea la Manual de uso y cuidado en su totalidad.
- Puede comenzar con la sección **SONIDOS DE FUNCIONAMIENTO NORMALES** de la Manual para aprender sobre el funcionamiento normal del electrodoméstico.
- Registre su producto enviando la Tarjeta de registro.

8 Lista de verificación de la instalación

Puertas

- Las manijas están firmemente instaladas
- La puerta se cierra bien contra el refrigerador en todos los lados
- Las puertas del refrigerador están niveladas

Nivelación

- El refrigerador está nivelado, de lado a lado e inclinado 1/4 pulg. (6 mm) de adelante hacia atrás
- El gabinete está sólido en todas las esquinas

Suministro eléctrico

- El suministro eléctrico del hogar está activado
- El refrigerador está enchufado

Fabricador de hielo

- El suministro de agua está conectado al refrigerador
- No hay goteos en ninguna de las conexiones
- El fabricante de hielo está ENCENDIDO

Inspección final

- Material de empaque removido
- Temperaturas del refrigerador y set congelador programadas

Si no está satisfecho con la instalación de su refrigerador, póngase en contacto con la tienda donde lo adquirió.

Instructions d'installation* pour réfrigérateur multi-portes

*Veuillez vous référer à votre Manuel d'utilisation et d'entretien pour plus de détails.

AVERTISSEMENT

Pour éviter des chocs électriques susceptibles de causer de graves blessures ou la mort, ne branchez pas votre réfrigérateur à une source d'alimentation en électricité avant d'avoir terminé l'étape 2 de ces instructions.

REMARQUE

Si vous devez retirer les portes pour entrer votre réfrigérateur dans la maison, veuillez vous référer à la Section 3 : **Retrait de portes**, ou pour des instructions plus détaillées, **RETRAIT DE PORTES** dans le Manuel utilisation et entretien. Ces instructions d'installation ne sont fournies que pour vous donner la possibilité d'installer l'appareil. Nous vous recommandons de faire appel à un professionnel de l'entretien ou de la cuisine pour l'installation de votre réfrigérateur.

IMPORTANT

Si vous installez votre réfrigérateur sans le raccorder à une conduite d'alimentation en eau, assurez-vous que l'interrupteur de la machine à glaçons est en position d'arrêt (reportez-vous au Manuel d'utilisation et d'entretien pour plus de détails).

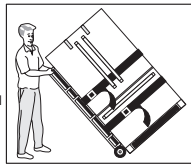
ATTENTION

Le déplacement latéral du réfrigérateur peut endommager le revêtement de sol.

1 Préparation de l'installation

Assurez-vous auprès de votre entrepreneur que votre cuisine possède l'emplacement nécessaire à l'installation de votre appareil. Tenez compte des éléments suivants dans la préparation de l'emplacement d'installation :

- Placez l'appareil près d'une prise électrique mise à la terre.
- N'utilisez pas de rallonge électrique ni de fiche d'adaptation.
- Évitez d'exposer le réfrigérateur aux rayons directs du soleil et ne l'installez pas près d'une cuisinière, d'un lave-vaisselle ou de toute autre source de chaleur.
- Le plancher doit être de niveau et doit pouvoir supporter un réfrigérateur rempli à pleine capacité.
- Le d'eau de glaçons du réfrigérateur nécessite un raccordement à l'alimentation en eau.
- Prévoyez un accès facile aux comptoirs pour y déposer les aliments provenant du réfrigérateur.
- Pour accéder sans difficulté aux bacs de rangement et aux paniers de congélateur, les portes doivent pouvoir être ouvertes complètement.
- Installez le réfrigérateur sur le chariot seulement du côté e ses parois latérales.
- Ne faites pas passer de courroie de retenue pardessus les poignées et ne les serrez pas trop.
- Ne déplacez jamais le réfrigérateur par ses poignées.



ATTENTION

Des températures ambiantes inférieures à 13°C (55°F) ou supérieures à 43°C (110°F) diminueront la capacité de refroidissement du compresseur de votre réfrigérateur.

Prévoyez les dégagements suivants pour faciliter l'installation, assurer une circulation d'air appropriée et raccorder la plomberie et les branchements électriques : Côtés et dessus : 9,4 mm (3/8 po) Arrière : 2,5 cm (1 po).

2 Raccordement à l'alimentation en eau

Avant d'installer l'alimentation en eau, vous aurez besoin :

- Des outils de base suivants : Une clé à molette, un tournevis à pointe plate et un tournevis PhillipsSM.
- Un accès à la canalisation d'eau froide domestique d'une pression située entre 30 et 100 lb/po².
- Une conduite d'alimentation en eau en cuivre ou en acier inoxydable, d'un diamètre extérieur de 6 mm (1/4 po). Pour déterminer la longueur de la conduite en cuivre nécessaire, vous devez mesurer la distance entre le robinet d'arrivée d'eau de la machine à glaçons derrière le réfrigérateur et la conduite d'eau froide. Puis, ajoutez approximativement 2,1 mètres (7 pieds) afin de pouvoir déplacer le réfrigérateur au moment du nettoyage.
- Un robinet d'arrêt qui raccorde la conduite d'alimentation en eau à votre système de distribution d'eau domestique. N'UTILISEZ PAS de robinets d'arrêt de type auto-perceur.
- Un écrou à compression et une bague (un raccord) pour raccorder la conduite d'alimentation en eau en cuivre au robinet d'arrivée d'eau de la machine à glaçons.

AVERTISSEMENT

Pour éviter un choc électrique qui pourrait causer de graves blessures ou même la mort, coupez l'alimentation électrique du réfrigérateur avant de le raccorder à l'alimentation en eau.

ATTENTION

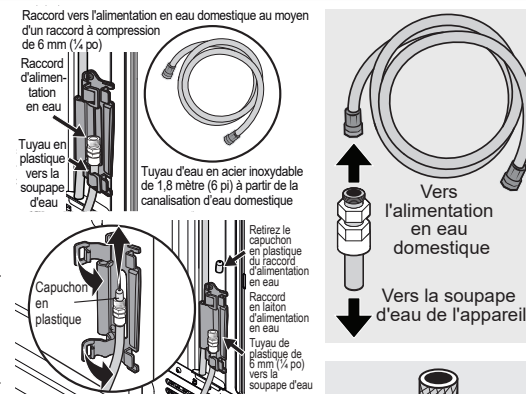
Pour éviter des dommages matériels :

- Il est recommandé d'utiliser une conduite en cuivre ou tressée en acier inoxydable pour l'alimentation en eau. L'utilisation d'un tube en plastique de 6,4 mm (1/4 po) n'est pas recommandée. Un tube en plastique augmente grandement les risques de fuite d'eau et le fabricant n'est pas responsable des dommages causés par l'utilisation d'un tube en plastique pour l'alimentation en eau.
- Ne pas réutiliser la bague de compression ou du ruban d'étanchéité pour joints filetés.
- N'INSTALLEZ PAS un tuyau d'alimentation en eau en plastique dans les régions où les températures descendent sous le point de congélation.
- Les produits chimiques provenant d'un adoucisseur qui fonctionne mal peuvent endommager la machine à glaçons. Si la machine à glaçons est raccordée à un adoucisseur, assurez-vous que ce dernier est entretenu adéquatement et qu'il fonctionne correctement.

Comment raccorder le tuyau d'alimentation en eau à l'alimentation en eau domestique

- Débranchez le réfrigérateur de la source d'alimentation électrique.
- Placer l'extrémité du tuyau d'alimentation en eau dans l'évier ou un seau. Ouvrir l'alimentation en eau et rincer le tuyau jusqu'à ce que l'eau soit claire. Fermer l'alimentation en eau au moyen de la soupape d'arrêt.
- Ouvrir les clips de verrouillage et saisir le tuyau d'eau du réfrigérateur. Retirer le capuchon en plastique du raccord de l'alimentation en eau et le jeter.

- Si (tel que recommandé) un tuyau tressé en acier inoxydable est utilisé, l'écrou et la bague sont déjà montés sur le tuyau. Faire glisser l'écrou à compression sur le raccord d'alimentation en eau et le serrer à la main.
- À l'aide de clés 1/2" et 7/8" (l'une pour immobiliser l'écrou du tuyau d'alimentation en eau domestique, l'autre pour immobiliser l'écrou du raccord d'alimentation en eau), serrer d'un demi-tour d'une seule clé. NE PAS trop serrer.
- Replacer les tuyaux raccordés dans les clips et les fermer pour maintenir les tuyaux en bonne position.
- Ouvrir la soupape d'alimentation en eau et resserrer tout raccord présentant une fuite.
- Rebrancher le réfrigérateur à sa source d'alimentation électrique.
- S'assurer que la machine à glaçons est en position de marche.
- Éliminer l'air du système de distributeur d'eau et de glace en faisant fonctionner le distributeur d'eau pendant 3 à 4 minutes. Cela demandera la distribution de plusieurs verres d'eau.



REMARQUE

Vérifiez auprès de l'autorité locale du bâtiment pour obtenir des recommandations sur les conduites d'eau et les matériaux associés avant d'installer le réfrigérateur. Selon les codes du bâtiment locaux/étatiques, nous recommandons, pour les maisons avec des vannes existantes, d'utiliser le kit de conduite d'eau **Smart Choice**® 5304437642 avec une conduite d'eau en acier inoxydable de 1,8 m (6 pi).

3 Retrait de portes

AVERTISSEMENT

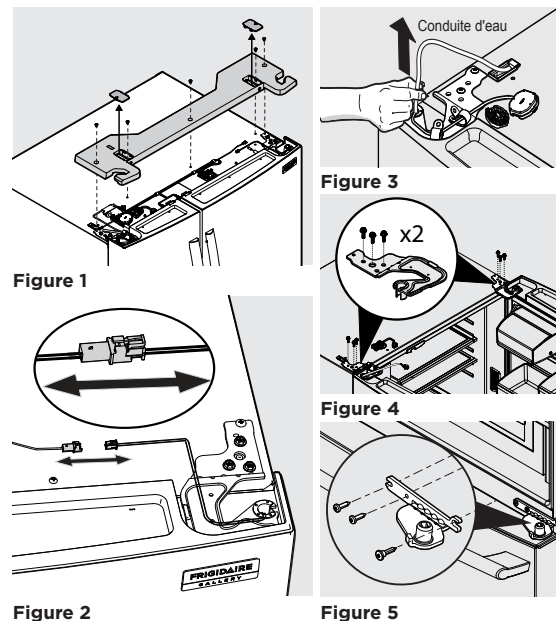
Pour mettre votre réfrigérateur hors tension, vous devez débrancher le cordon d'alimentation de la prise murale.

IMPORTANT

Ouvrez les portes du réfrigérateurs à un angle de 90° avant de retirer et installer les portes sur les charnières inférieures.

Retrait des portes :

- Otez les vis de la charnière supérieure et soulevez celle-ci. Figure 1.
- Débranchez le faisceau électrique reliant la porte au couvercle de la charnière. Figure 2.
- Tirez doucement sur la conduite d'eau pour la retirer de la porte. Figure 3.
- Enlevez trois boulons de 8 mm des deux charnières supérieures. Figure 4. Soulevez les portes pour les dégager des charnières inférieures et mettez-les de côté.
- Il faut tirer sur le tiroir pour exposer la charnière inférieure. Dévissez les trois vis de la charnière inférieure et faites glisser la charnière vers l'intérieur. Figure 5.



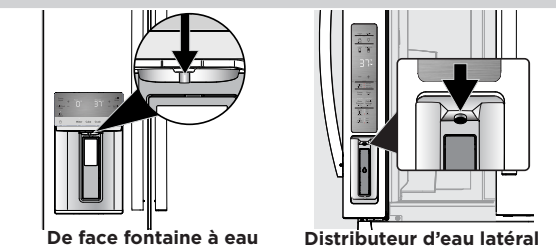
REMARQUE

Il faudra tirer environ 1,2 m (4 pi) de tuyau d'eau de la porte du réfrigérateur. Faites attention de ne pas plier ou pincer le tuyau d'eau de la porte en le tirant.

Pour réinstaller les portes : Consultez le Manuel d'utilisation et d'entretien pour plus de détails.

IMPORTANT

Si vous retirez les portes lors de l'installation du produit, assurez-vous que le tube de la conduite d'eau passe par le trou en haut du distributeur d'eau dont votre appareil est équipé et que le tube est inséré dans le ressort métallique de protection (protection le tube d'eau de la charnière) lors de la réinstallation de la porte.

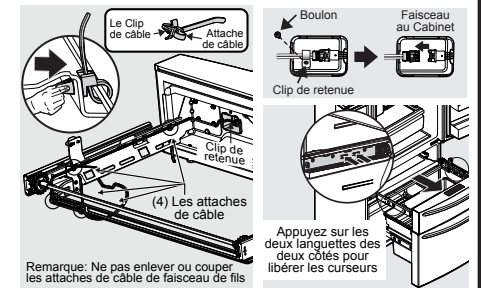


NE RETIREZ PAS cette étiquette avant que le réfrigérateur n'ait été mis au niveau. Veuillez suivre toutes les instructions pour mettre votre réfrigérateur au niveau.

4 Retrait du tiroir Temp Custom-Flex™

- Ouvrir complètement le tiroir. Retirer le panier du tiroir.
- Détacher les 4 colliers de serrage en pinçant les côtés de la clip pour la pousser dans l'orifice.
- Enlever la vis et la clip de retenue et déconnecter le faisceau.
- À l'intérieur de l'armoire, appuyez sur les deux onglets de chaque côté pour libérer les glissières. Retirez le tiroir avec ses montants et glissières.

Pour réinstaller le tiroir à température distincte Custom-Flex™ : Consultez le Manuel d'utilisation et d'entretien pour plus de détails.



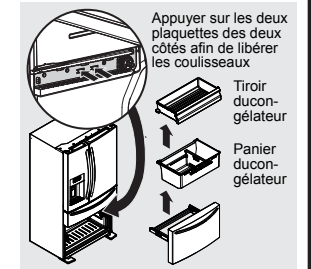
5 Retrait du tiroir du congélateur

ATTENTION

Le tiroir est lourd. Soyez prudent en le soulevant.

- Ouvrir le tiroir à sa pleine grandeur.
- Retirer le tiroir du congélateur.
- Retirer le panier du congélateur.
- À l'intérieur de l'armoire, appuyez sur les deux onglets pour libérer les glissières.
- Retirer le tiroir avec ses montants et glissières.

Pour réinstaller le tiroir du congélateur : Consultez le Manuel d'utilisation et d'entretien pour plus de détails.



6 Nivellement et alignement de porte

Positionnement final du réfrigérateur :

- Les 4 coins de l'appareil doivent être posés fermement sur le plancher.
- Le devant doit être légèrement surélevé pour assurer que les portes ferment hermétiquement.
- Les portes doivent être alignées et de niveau.

La plupart de ces conditions peuvent être respectées en relevant ou abaissant la hauteur des pattes ajustables à l'avant de l'appareil.

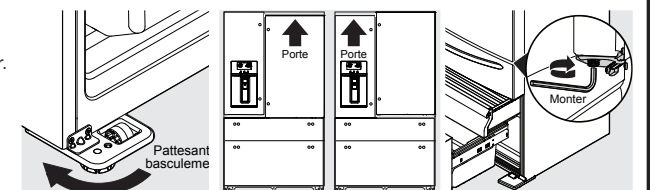
Pour niveler le cabinet à l'aide des pattes anti basculement :

- Entrouvrir le tiroir du congélateur.
- Abaïsser les pattes anti basculement jusqu'à ce qu'elles touchent toutes deux le sol. Utiliser des pinces pour faire les ajustements.

Pour relever l'appareil : tourner la patte dans le sens horaire.

Pour abaisser l'appareil : tourner les pattes dans le sens anti horaire.

- S'assurer que les deux portes s'ouvrent à leur pleine grandeur et que leurs joints d'étanchéité sont en contact avec les 4 côtés de l'armoire et que l'appareil est stable.



7 Enlèvement des matériaux d'expédition internes

Nous utilisons de la mousse d'emballage et du ruban adhésif pour sécuriser les parties internes de votre réfrigérateur pour l'expédition. Une fois le réfrigérateur en place, vous pouvez retirer ce matériau.

Et maintenant?

Toutes nos félicitations! Vous êtes prêt à commencer à profiter de votre nouveau réfrigérateur.

- Pour prendre connaissance des instructions de sécurité importantes et apprendre comment utiliser votre réfrigérateur, veuillez lire le Manuel d'utilisation & d'entretien en entier.
- Vous pouvez commencer par la section **BRUITS DE FONCTIONNEMENT NORMAUX** du manuel pour savoir à quoi vous attendre lors d'un fonctionnement typique.
- Veuillez enregistrer votre produit en envoyant la carte d'enregistrement.

8 Liste de contrôle d'installation

Portes

- Les poignées sont solidement installées
- La porte adhère fermement à tous les côtés de l'armoire
- Les portes pour aliments frais sont de niveau

Mise à niveau

- Le réfrigérateur est de niveau, de part et d'autre et incliné de 1/4 pouce (6 mm) de l'avant vers l'arrière
- L'armoire est bien assise au niveau de tous les coins

Alimentation électrique

- Alimentation secteur en marche
- Réfrigérateur branché

Machine à glaçons

- Alimentation en eau potable raccordée au réfrigérateur
- Il n'y a aucune fuite au niveau des raccords
- La machine à glaçons est en marche (ON)

Vérifications finales

- Le matériel d'emballage est retiré
- La température du congélateur et du réfrigérateur est réglée

Si vous n'êtes pas satisfait de l'installation de votre réfrigérateur, veuillez contacter le magasin où vous l'avez acheté.

ELECTRIC WALL OVEN INSTALLATION INSTRUCTIONS

(with cooktop combination installations)

INSTALLATION AND SERVICE MUST BE PERFORMED BY A QUALIFIED INSTALLER.
 IMPORTANT: SAVE FOR LOCAL ELECTRICAL INSPECTOR'S USE.
 READ AND SAVE THESE INSTRUCTIONS FOR FUTURE REFERENCE.

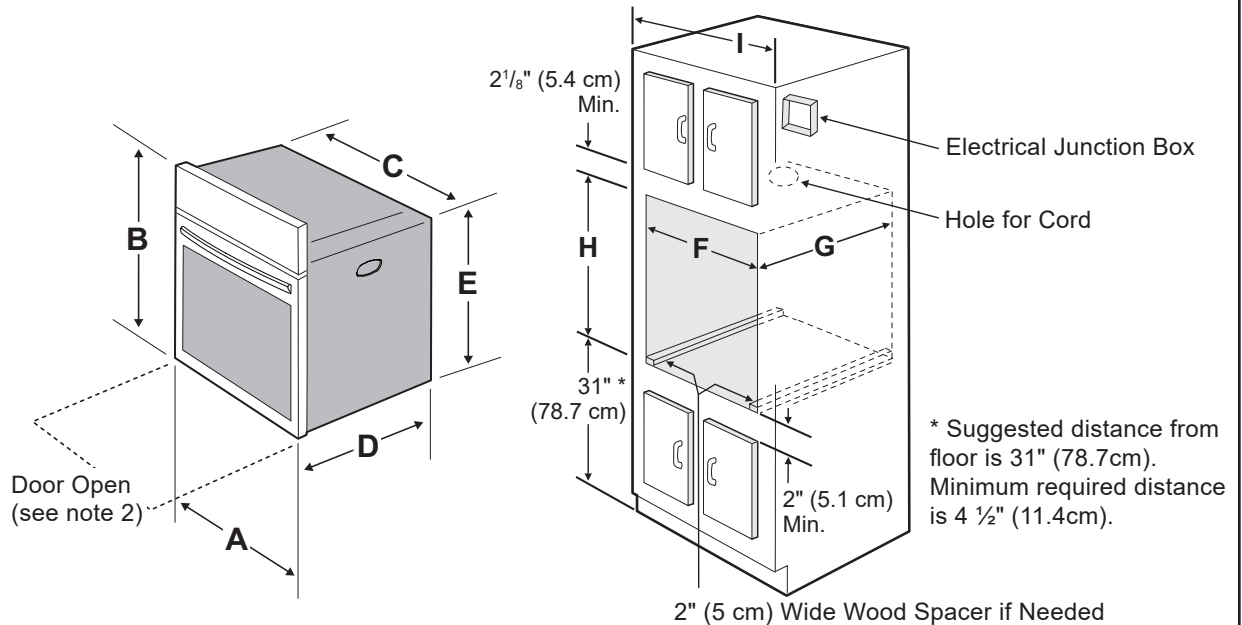
United States
and Canada



⚠ WARNING FOR YOUR SAFETY: Do not store or use gasoline or other flammable vapors and liquids in the vicinity of this or any other appliance.

Your new wall oven has been designed to fit a variety of cutout sizes to make the job of installing easier. The first step of your installation should be to measure your current cutout dimensions and compare them to the cutout dimensions chart below for your model. You may find little or no cabinet work being necessary.

SINGLE WALL OVEN INSTALLATION



NOTES:

1. Allow at least 23" (58.4 cm) clearance in front of oven for door depth when it is open.
2. Dimension G (cutout depth) is critical to the proper installation of the built-in oven. If the oven trim does not butt against the cabinet, or if noise is heard on convection models, verify dimension G to assure it is the required depth.
3. For a cutout height greater than the maximum (H), add one 2" (5 cm) wide wood shim of appropriate height to each side of the opening under the appliance side rails. A trim kit may be purchased through a dealer, service, or on the brand website.

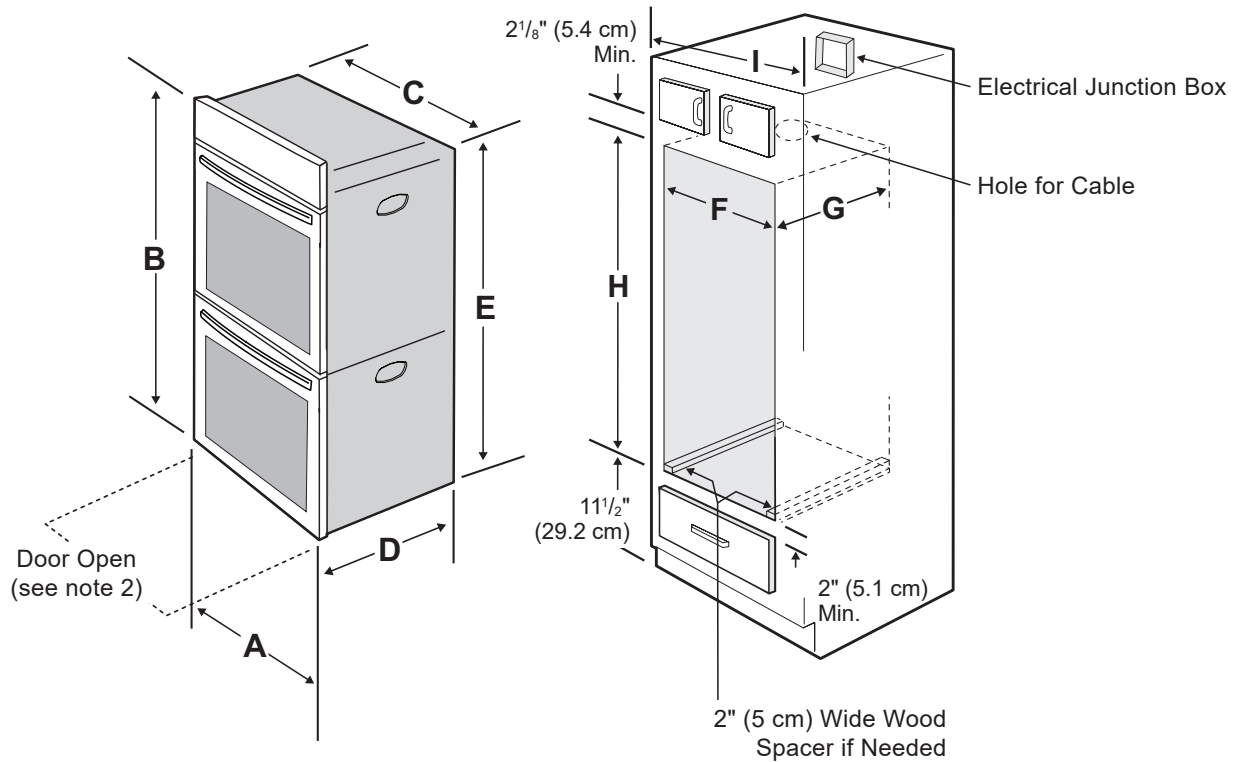
Figure 1
30" Single Wall Ovens

PRODUCT DIMENSIONS					
A	B	C	D		E
29 ⁷ / ₈ (75.9 cm)	28 (71.1 cm)	28 ⁷ / ₁₆ (72.2 cm)	25 ³ / ₁₆ (63.9 cm)		26 (66.1 cm)
CUTOUT DIMENSIONS AND CABINET WIDTH					
F		G	H. Standard Height (**Others, see note 3)		I
Min.	Max.	Min.	Min.	Max.	
28 ¹ / ₂ (72.4 cm)	29 (73.7 cm)	23 ¹ / ₂ (59.7 cm)	26 ³ / ₄ (68.0 cm)	28 (71.1 cm)	30 ¹ / ₈ (76.5 cm) Min

ELECTRIC WALL OVEN INSTALLATION INSTRUCTIONS

(with cooktop combination installations)

DOUBLE WALL OVEN INSTALLATION



NOTES:

1. Allow at least 23" (58.4 cm) clearance in front of oven for door depth when it is open.
2. Dimension G (cutout depth) is critical to the proper installation of the built-in oven. If the oven trim does not butt against the cabinet, or if noise is heard on convection models, verify dimension G to assure it is according to the required dimension.
3. For a cutout height greater than the maximum (H), add one 2" (5 cm) wide wood shim of appropriate height to each side of the opening under the appliance side rails. A trim kit may be purchased through a dealer, service, or on the brand website.

Figure 2
30" Double Wall Ovens

PRODUCT DIMENSIONS					
A	B	C	D		E
29 ⁷ / ₈ (75.9 cm)	50 ³ / ₄ (128.9 cm)	28 ⁷ / ₁₆ (72.2 cm)	25 ³ / ₁₆ (63.9 cm)		48 ⁷ / ₈ (124.1 cm)
CUTOUT DIMENSIONS AND CABINET WIDTH					
F		G	H. Standard Height (**Others, see note 3)		I
Min.	Max.	Min.	Min.	Max.	
28 ¹ / ₂ (72.4 cm)	29 (73.7 cm)	23 ¹ / ₂ (59.7 cm)	48 ⁷ / ₈ (124.1 cm)	50 ¹ / ₄ (127.6 cm)	30 ¹ / ₈ (76.5 cm) Min

All dimensions are in inches (cm).

ELECTRIC WALL OVEN INSTALLATION INSTRUCTIONS

(with cooktop combination installations)

CARPENTRY and SUPPORT

Refer to Figure 1 or Figure 2 for the dimensions of your appliance and the cabinet cutouts and space needed to fit the oven.

The oven support or base surface must be solid plywood, solid wood, or a material verified to meet the temperature and strength requirements needed for your installation. No fiberboard, laminated/coated wood or other material should be used that is not verified to meet temperature and strength requirements.

All materials used in installation must withstand temperatures of 194 °F (90 °C).

The support surface must be level and flat from side to side, and from front to rear.

If the cabinet does not have a solid floor or support surface, braces may be installed in the cabinet. Bracing may also be used under the cabinet floor for added strength and support. Braces must run front to rear, meet all material and temperature requirements, and be flat and level. The bracing should be 2" (5 cm) minimum width to support the oven side rails. Standard 2" x 4" (5 cm x 10 cm) studs are recommended.

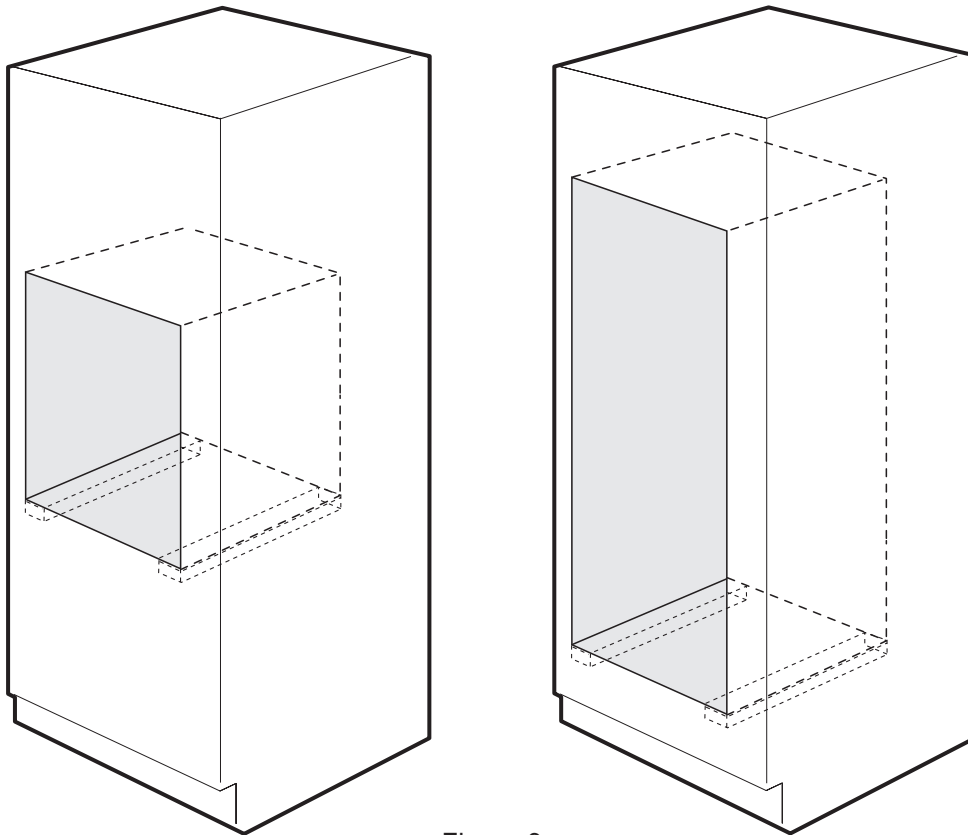


Figure 3
Wall Oven Braces

Single Wall Ovens

1. Base must be capable of supporting 200 pounds (90 kg).
2. Solid plywood or solid wood must be at least ½" (1.3 cm) thick.

Double Wall Ovens

1. Base must be capable of supporting 375 pounds (170 kg).
2. Solid plywood or solid wood must be at least ¾" (1.9 cm) thick.

ELECTRIC WALL OVEN INSTALLATION INSTRUCTIONS

(with cooktop combination installations)

Important Notes to the Installer

1. Read all instructions contained in these installation instructions before installing the wall oven.
2. Remove all packing material from the oven compartments before connecting the electrical supply to the wall oven.
3. Observe all governing codes and ordinances.
4. Be sure to leave these instructions with the consumer.
5. Remove oven door to facilitate installation. See Use and Care guide for instructions.
6. THESE OVENS ARE NOT APPROVED FOR STACKABLE OR SIDE-BY-SIDE INSTALLATION.

Important Note to the Consumer

Keep these instructions with your Owner's Guide for the local electrical inspector's use and future reference.

IMPORTANT SAFETY INSTRUCTIONS

- Be sure your wall oven is installed and grounded properly by a qualified installer or service technician.
- This wall oven must be electrically grounded in accordance with local codes or, in their absence, with the National Electrical Code ANSI/NFPA No. 70-latest edition in United States, or with CSA Standard C22.1, Canadian Electrical Code, Part 1, in Canada.

⚠ WARNING Stepping, leaning or sitting on the door of this wall oven can result in serious injuries and can also cause damage to the wall oven.

- Never use your wall oven for warming or heating the room. Prolonged use of the wall oven without adequate ventilation can be dangerous.

⚠ WARNING The electrical power to the oven must be shut off while line connections are being made. Failure to do so could result in serious injury or death.

1. Electrical Requirements

Each appliance must be supplied with the proper voltage and frequency, and connected to an individual, properly grounded branch circuit, protected by a circuit breaker or fuse. To know the circuit breaker or fuse required by your model, see the serial plate to find the wattage consumption and refer to table A to get the circuit breaker or fuse amperage.

Appliance Rating Watts 240V	Protection Circuit Recommended	Appliance Rating Watts 208V	Protection Circuit Recommended
Less than 4800W	20A	Less than 4100W	20A
4801W - 7200W	30A	4101W - 6200W	30A
7201W - 9600W	40A or 50A	6201W - 8300W	40A or 50A
9601W and +	50A	8301W and +	50A

Table A

Observe all governing codes and local ordinances

1. A 3-wire or 4-wire single phase 120/240 or 120/208 Volt, 60 Hz AC only electrical supply is required on a separate circuit fused on both sides of the line (red and black wires). A time-delay fuse or circuit breaker is recommended. DO NOT fuse neutral (white wire). Only certain cooktop models may be installed over certain built-in electric oven models. Approved cooktops and built-in ovens are listed by the MFG ID number (see the insert sheet included in the literature package). Do not install a cooktop over a side-by-side wall oven installation.

NOTE: Wire sizes and connections must conform with the fuse size and rating of the appliance in accordance with the American National Electrical Code ANSI/NFPA No. 70-latest edition, or with Canadian CSA Standard C22.1, Canadian Electrical Code, Part 1, and local codes and ordinances.

⚠ WARNING An extension cord should not be used with this appliance. Such use may result in a fire, electrical shock, or other personal injury. If you need a longer power cord you can purchase a 10' (3 m) power cord kit #903056-9010 by calling the Service Center.

2. These appliances should be connected to the fused disconnect (or circuit breaker) box through flexible armored or nonmetallic sheathed cable. The flexible armored cable extending from the appliance should be connected directly to the junction box. The junction box should be located as shown in Figure 1 or Figure 2 and with as much slack as possible remaining in the cable between the box and the appliance, so it can be moved if servicing is ever necessary.
3. A suitable strain relief must be provided to attach the flexible armored cable to the junction box.

ELECTRIC WALL OVEN INSTALLATION INSTRUCTIONS

(with cooktop combination installations)

⚠ WARNING

Electrical Shock Hazard

- Electrical ground is required on this appliance.
- Do not connect to the electrical supply until appliance is permanently grounded.
- Disconnect power to the junction box before making the electrical connection.
- This appliance must be connected to a grounded, metallic, permanent wiring system, or a grounding connector should be connected to the grounding terminal or wire lead on the appliance.
- Do not use a gas supply line for grounding the appliance.

Failure to do any of the above could result in a fire, personal injury or electrical shock.

⚠ CAUTION In cold weather shipping and storage conditions, make sure that oven is in final location at least three (3) hours before switching on power. Switching on power while oven is still cold may damage the oven controls.

2. Electrical connection

It is the responsibility and obligation of the consumer to contact a qualified installer to assure that the electrical installation is adequate and is in conformance with the National Electrical Code ANSI/NFPA No. 70-latest edition, or with CSA Standard C22.1, Canadian Electrical Code, Part 1, and local codes and ordinances.

⚠ WARNING Risk of electrical shock (Failure to heed this warning may result in electrocution or other serious injury.) This appliance is equipped with copper lead wire. If connection is made to aluminum house wiring, use only connectors that are approved for joining copper and aluminum wire in accordance with the National Electrical Code and local code and ordinances. When installing connectors having screws which bear directly on the steel and/or aluminum flexible conduit, do not tighten screws sufficiently to damage the flexible conduit. Do not over bend or excessively distort flexible conduit to avoid separation of convolutions en exposure of internal wires.

DO NOT ground to a gas supply pipe. DO NOT connect to electrical power supply until appliance is permanently grounded. Connect the ground wire before turning on the power.

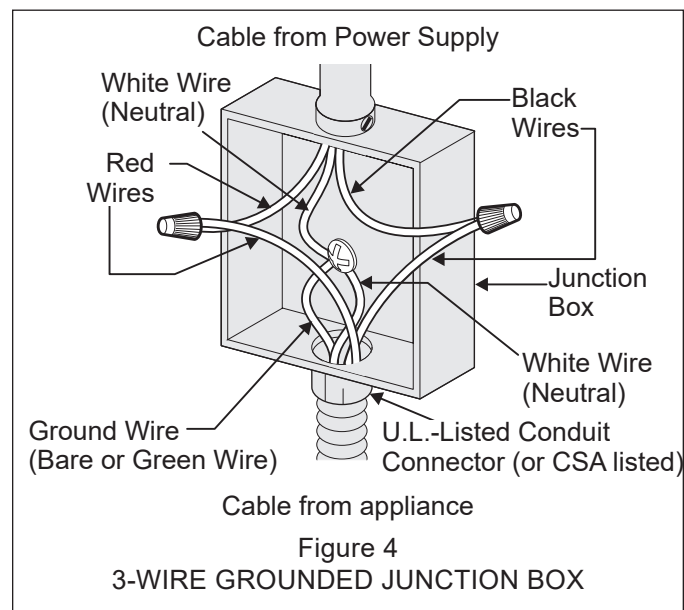
⚠ WARNING (If your appliance is equipped with a white neutral conductor.)

This appliance is manufactured with a white neutral power supply and a frame connected copper wire. The frame is grounded by connection of grounding lead to neutral lead at the termination of the conduit, if used in USA, in a new branch circuit installation (1996 NEC), mobile home, recreational vehicles, where local code do not permit grounding through the neutral (white) wire or in Canada, disconnect the white and green lead from each other and use ground lead to ground unit in accordance with local codes, connect neutral lead to branch circuit-neutral conductor in usual manner see Figure 5. If your appliance is to be connected to a 3 wire grounded junction box (US only), where local code permit connecting the appliance-grounding conductor to the neutral (white) see Figure 4.

NOTE TO ELECTRICIAN: The armored cable leads supplied with the appliance are UL-recognized for connection to larger gauge household wiring. The insulation of the leads is rated at temperatures much higher than temperature rating of household wiring. The current carrying capacity of the conductor is governed by the temperature rating of the insulation around the wire, rather than the wire gauge alone.

Where local codes permit connecting the appliance-grounding conductor to the neutral (white) wire (US Only) (see Figure 4):

1. Disconnect the power supply.
2. In the junction box:
connect appliance and power supply cable wires as shown in Figure 4.

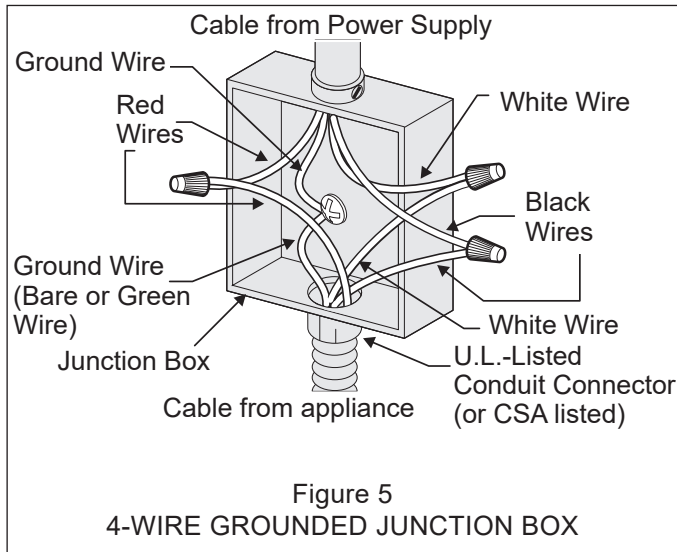


ELECTRIC WALL OVEN INSTALLATION INSTRUCTIONS

(with cooktop combination installations)

If oven is used in a new branch circuit installation (1996 NEC), mobile home, recreational vehicle, or where local codes DO NOT permit grounding through the neutral (white) wire, the appliance frame MUST NOT be connected to the neutral wire of the 4-wire electrical system (see Figure 5):

1. Disconnect the power supply.
2. Separate the green (or bare copper) and white appliance cable wires.
3. In the junction box:
connect appliance and power supply cable wires as shown in Figure 5.



Model and Serial Number Location

The serial plate is visible when the door is opened.

When ordering parts for, or making inquiries about your oven, always be sure to include the model and serial numbers and a lot number or letter from the serial plate on your oven.

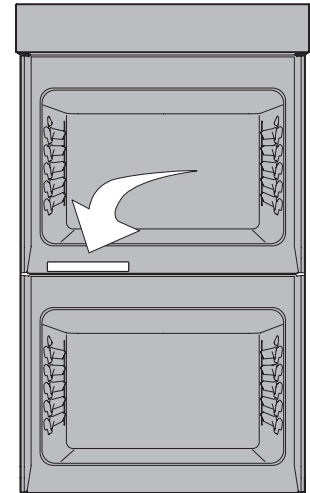
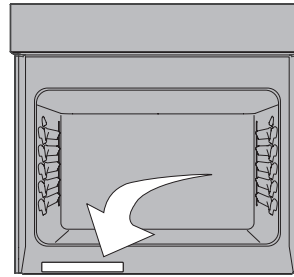


Figure 6

ELECTRIC WALL OVEN INSTALLATION INSTRUCTIONS

(with cooktop combination installations)

3. Cabinet Installation

IMPORTANT!

Do not lift or manipulate the oven by the door handle or the control panel.

WARNING

Heavy Weight Hazard

- Use 2 or more people to move and install wall oven.
- Failure to follow this instruction can result in injury or damage to the unit.

1. Find the anti-tip mounting screws included in the literature package.
2. Insert the oven into the cabinet opening.
3. If present, remove the conduit cable bracket from the top rear of the oven (Figure 7)
4. Pull the armored cable through the hole.
5. Push the oven in and against the cabinet.

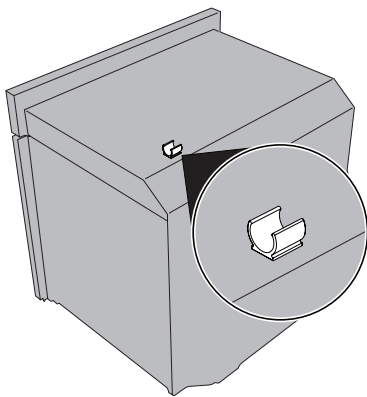


Figure 7

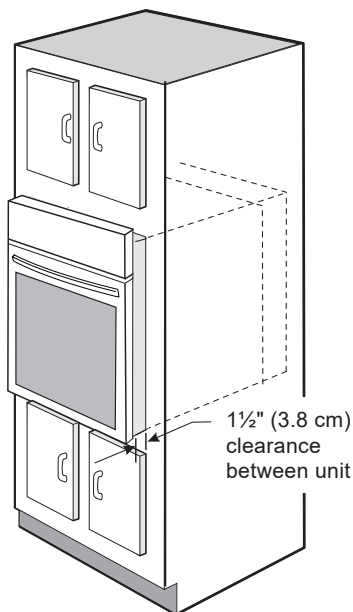


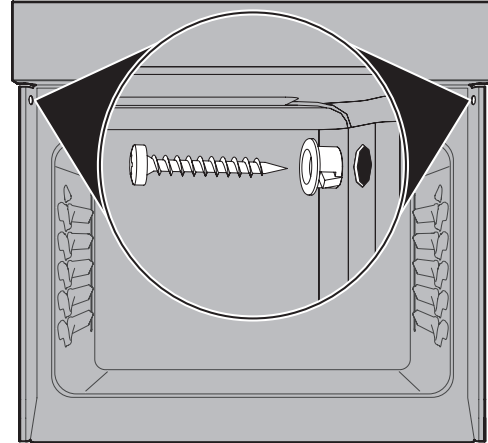
Figure 8

6 Install the Anti-tip Mounting Screws

WARNING The wall oven can tip when the door is open. The anti-tip mounting screws supplied with the wall oven must be installed to prevent tipping of the wall oven and injury to persons.

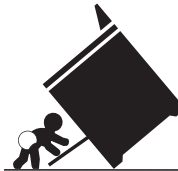
A. The mounting holes in the side trims may be used as a template to locate the appliance mounting screw holes (see figure 9).

B. Use the screws and spacers supplied to fix the appliance to the cabinet.



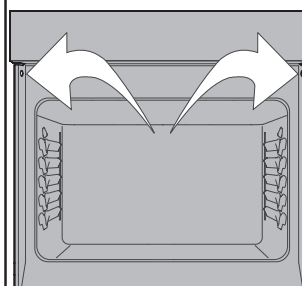
Anti-Tip Mounting Holes
Figure 9

WARNING Tip Over Hazard



- A child or adult can tip the oven and be killed.
- Install the anti-tip device to oven and/or structure per installation instructions.

- Ensure the anti-tip device is re-engaged when the oven is moved.
- Do not operate the oven without the anti-tip device in place and engaged.
- Failure to follow these instructions can result in death or serious burns to children and adults.



Anti-tip mounting holes

Refer to the installation instructions supplied with your appliance for proper installation.

Check for proper installation with a visual check that the anti-tip screws are present. Test the installation with light downward pressure on the open oven door. The oven should not tip forward.

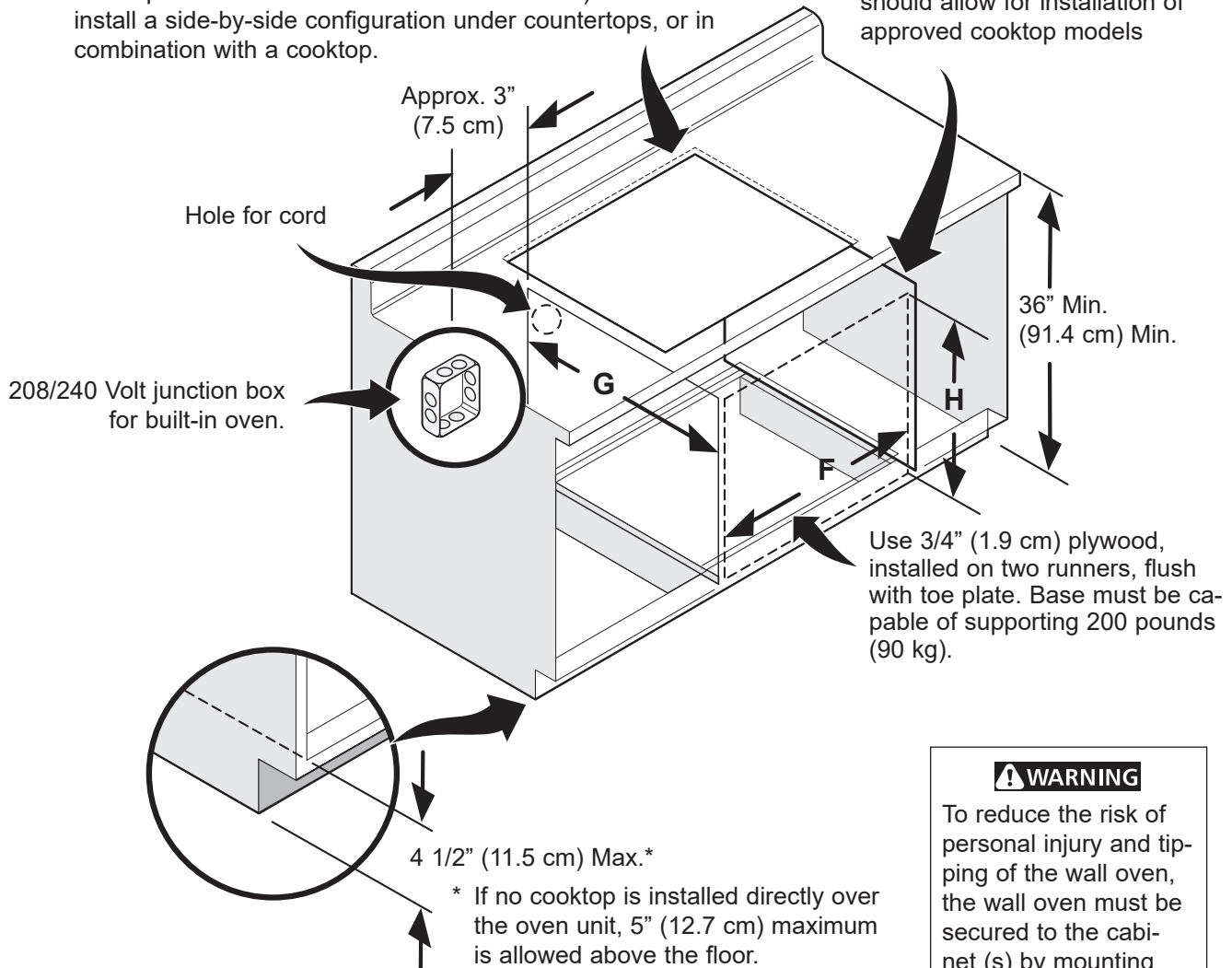
ELECTRIC WALL OVEN INSTALLATION INSTRUCTIONS

(with cooktop combination installations)

TYPICAL UNDER-COUNTER INSTALLATION

Only certain cooktop models may be installed over certain built-in electric oven models. Approved cooktops and built-in ovens are listed by the MFG ID number and product code (see the insert sheet included in the literature package and cooktop installation instructions for dimensions). Do not install a side-by-side configuration under countertops, or in combination with a cooktop.

Cabinet side filler panels are necessary to isolate the unit from adjoining cabinets. Cabinet side filler height should allow for installation of approved cooktop models



⚠ WARNING

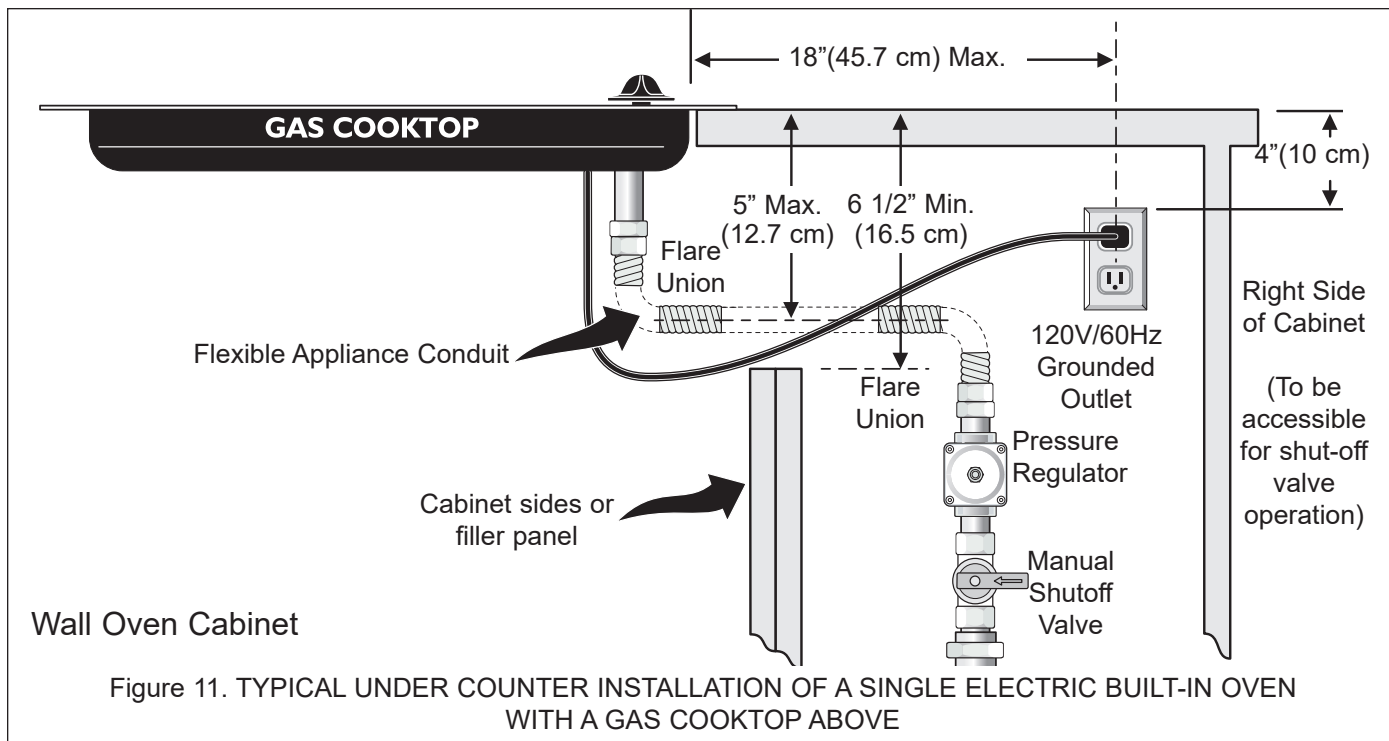
To reduce the risk of personal injury and tipping of the wall oven, the wall oven must be secured to the cabinet (s) by mounting screws.

Figure 10. TYPICAL UNDER COUNTER INSTALLATION OF A SINGLE ELECTRIC BUILT-IN OVEN WITH AN ELECTRIC COOKTOP MOUNTED ABOVE

CUTOUT DIMENSIONS AND CABINET WIDTH			
	F. WIDTH	G. DEPTH	H. HEIGHT
29 ⁷ / ₈ (75.9 cm)	28 ¹ / ₂ " (72.4 cm) Min. 29" (73.7 cm) Max.	23 ¹ / ₂ " (59.7 cm)	26 ³ / ₄ (68.0) Min. 28 (71.1) Max.

ELECTRIC WALL OVEN INSTALLATION INSTRUCTIONS

(with cooktop combination installations)



4. Leveling the Wall Oven

1. Install an oven rack in the center of the oven (see Figure 12).
2. Place a level on the rack. Take two readings with the level placed diagonally in one direction and then the other. Use wood shims under the wall oven to level if necessary.
3. Repeat in the lower oven if you have a double cavity wall oven. If the level indicates that the rack is not level, use wood shims to reach a compromise for both ovens.

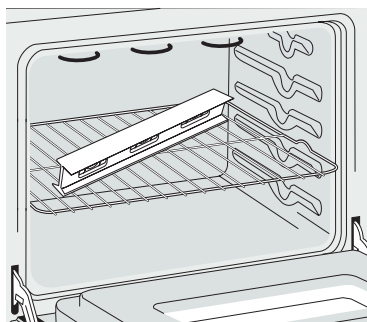


Figure 12

IMPORTANT NOTE

A cooling fan inside the upper rear part above the oven (some models) provides cooling of the oven electrical and electronic components. If the oven has been operating at high temperatures, the fan will continue to run after the oven is turned off.

5. Checking Operation

Your model is equipped with an Electronic Oven Control. Each of the functions has been factory checked before shipping. However, it is suggested that you verify the operation of the electronic oven controls once more. Refer to the Use and Care Guide for operation.

1. Remove all items from the inside of the oven.
2. Turn on the power to the oven (Refer to your Use & Care Guide.)
3. Verify the operation of the electronic oven controls:
 - Bake— Verify that this function makes the oven hot. 20 seconds after turning oven on, open the door and you should feel heat coming from the oven.

Broil— When the oven is set to BROIL, the upper element in the oven should become red.

Convection (some models)—When the oven is set for a convection baking or roasting, both elements cycle on and off alternately and the convection fan will run. The convection fan will stop running when the oven door is opened.

Before You Call for Service

Read the "Before You Call for Service Checklist" and the "Operating Instructions" in your Use and Care Guide. It may save you time and expense. The list includes common occurrences that are not the result of defective workmanship or materials in this appliance.

Refer to your Use and Care Guide for service phone numbers.

INSTRUCCIONES DE INSTALACIÓN PARA EL HORNO ELÉCTRICO DE PARED

(con instrucciones para la instalación de la estufa)

LA INSTALACIÓN Y EL SERVICIO DEBEN SER EFECTUADOS POR UN INSTALADOR CALIFICADO. IMPORTANTE: GUARDE ESTAS INSTRUCCIONES PARA USO DEL INSPECTOR LOCAL DE ELECTRICIDAD. LEA Y GUARDE ESTAS INSTRUCCIONES PARA REFERENCIA FUTURA.

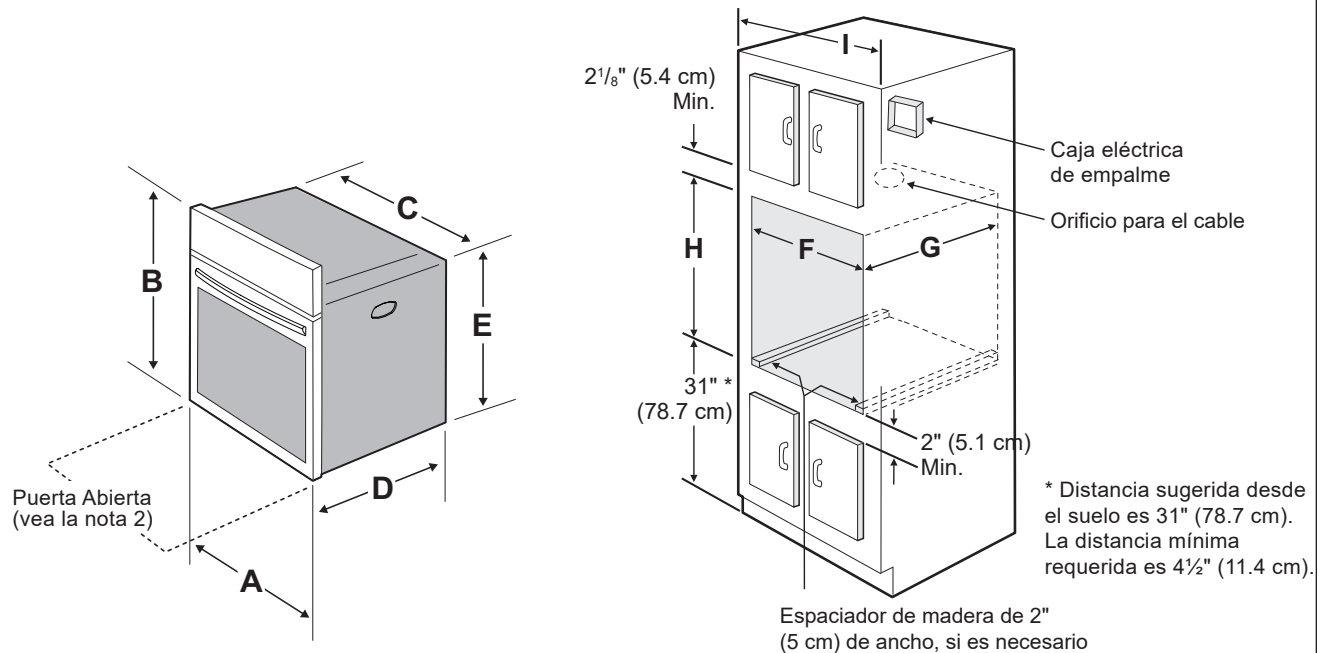
⚠ ADVERTENCIA PARA SU SEGURIDAD: No almanece ni utilice gasolina u otros vapores y líquidos inflamables en la proximidad de este o de cualquier otro artefacto.

Su nuevo horno de pared ha sido diseñado para adaptarse a una variedad de tamaños de corte para facilitar el trabajo de instalación. El primer paso para su instalación debe de ser el de medir las dimensiones de la apertura y compararlas con las que se indican en el cuadro de dimensiones del hueco de la figura 1. Posiblemente encontrará que algún trabajo de carpintería será necesario.

Estados Unidos
y Canadá



INSTALACIÓN DEL HORNO DE PARED SIMPLE



NOTAS:

- Deje por lo menos 23" (58.4 cm) de espacio libre para la profundidad de la puerta cuando esta abierta.
- La dimensión G (profundidad del corte) está primordial para instalar correctamente el horno de pared. Si el adorno del armazón del horno no toca contra el armario, o si escuche un ruido, verifique si la dimensión G está en conformidad con la dimensión requerida.
- Para un corte de altura superior al máximo (H), agregue una cuña de madera de 2" (5 cm) de ancho para lograr la altura adecuada en cada lado del orificio ubicado debajo de los rieles laterales del accesorio. Se puede comprar un kit de molduras a través de un distribuidor, un técnico de servicio o en el sitio web de la marca.

Figura 1: Hornos simples de Pared de 30"

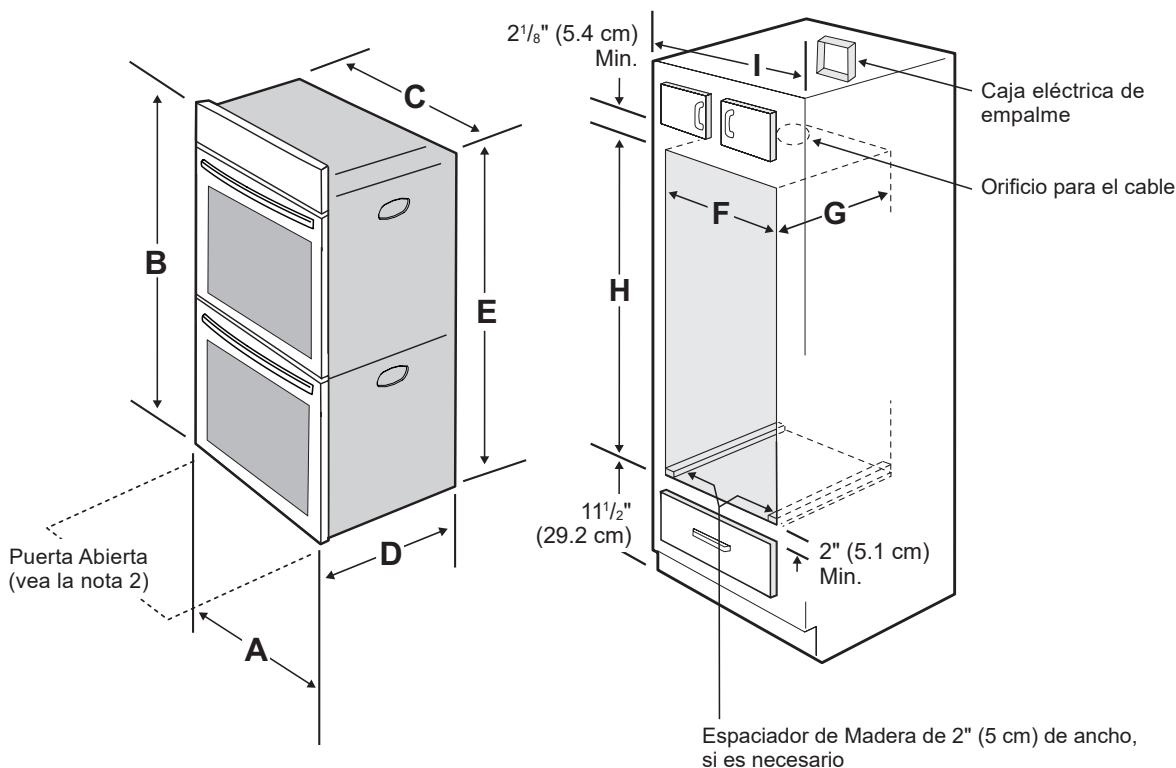
DIMENSIONES DEL APARATO					
A	B	C	D		E
29 ⁷ / ₈ (75.9 cm)	28 (71.1 cm)	28 ⁷ / ₁₆ (72.2 cm)	25 ³ / ₁₆ (63.9 cm)		26 (66.1 cm)
DIMENSIONES DEL HUECO Y ANCHURA DEL ARMARIO					
F		G	H. Altura estándar (**Otras, vea nota 3)		I
Min.	Max.	Min.	Min.	Max.	
28 ¹ / ₂ (72.4 cm)	29 (73.7 cm)	23 ¹ / ₂ (59.7 cm)	26 ³ / ₄ (68.0 cm)	28 (71.1 cm)	30 ¹ / ₈ (76.5 cm) Min

Todas las dimensiones se dan en pulgadas (cm).
Imprimido en U.S.A.

INSTRUCCIONES DE INSTALACIÓN PARA EL HORNO ELÉCTRICO DE PARED

(con instrucciones para la instalación de la estufa)

INSTALACIÓN DEL HORNO DE DOBLE PARED



NOTAS:

1. Deje por lo menos 23" (58.4 cm) de espacio libre para la profundidad de la puerta cuando esta abierta.
2. La dimensión G (profundidad del corte) está primordial para instalar correctamente el horno de pared. Si el adorno del armazón del horno no topa contra el armario, o si escuche un ruido, verifique si la dimensión G está en conformidad con la dimensión requerida.
3. Para un corte de altura superior al máximo (H), agregue una cuña de madera de 2" (5 cm) de ancho para lograr la altura adecuada en cada lado del orificio ubicado debajo de los rieles laterales del accesorio. Se puede comprar un kit de molduras a través de un distribuidor, un técnico de servicio o en el sitio web de la marca.

Figura 2: HORNOS DOBLES DE 30"

DIMENSIONES DEL APARATO					
A	B	C	D		E
29 ⁷ / ₈ (75.9 cm)	50 ³ / ₄ (128.9 cm)	28 ⁷ / ₁₆ (72.2 cm)	25 ³ / ₁₆ (63.9 cm)		48 ⁷ / ₈ (124.1 cm)
DIMENSIONES DEL HUECO Y ANCHURA DEL ARMARIO					
F		G	H. Altura estándar (**Otras, vea nota 3)		I
Min.	Max.	Min.	Min.	Max.	
28 ¹ / ₂ (72.4 cm)	29 (73.7 cm)	23 ¹ / ₂ (59.7 cm)	48 ⁷ / ₈ (124.1 cm)	50 ¹ / ₄ (127.6 cm)	30 ¹ / ₈ (76.5 cm) Min

Todas las dimensiones se dan en pulgadas (cm).

ESPACIO y ESTRUCTURAS DE APOYO

Consulte la figura 1 o la figura 2 para determinar las dimensiones del aparato, el espacio del gabinete y el espacio necesario para colocar el horno.

La estructura de apoyo del horno o la superficie de la base debe ser de madera contrachapada (plywood), de madera maciza o de un material en el que se hayan constatado los requisitos de temperatura y resistencia necesarios para la instalación. No se deben utilizar paneles de fibra, madera laminada/recubierta ni ningún otro material donde no se constaten los requisitos de temperatura y resistencia.

Todos los materiales que se utilizaron para la instalación deben soportar temperaturas de 194° F (90 °C).

La superficie de apoyo debe ser plana y debe estar nivelada en todos sus lados: derecha/izquierda, delante/detrás.

Si el gabinete no tiene un piso sólido o una superficie de apoyo, pueden instalarse soportes en el gabinete. Además, se pueden utilizar debajo del piso del gabinete para brindar mayor apoyo y resistencia. Los soportes deben ir de adelante hacia atrás y cumplir con todos los requisitos de material y temperatura, deben ser planos y estar nivelados. Deben tener un ancho mínimo de 2" (5 cm) para soportar los rieles laterales del horno. Se recomienda utilizar montantes de 2" x 4" (5 cm x 10 cm).

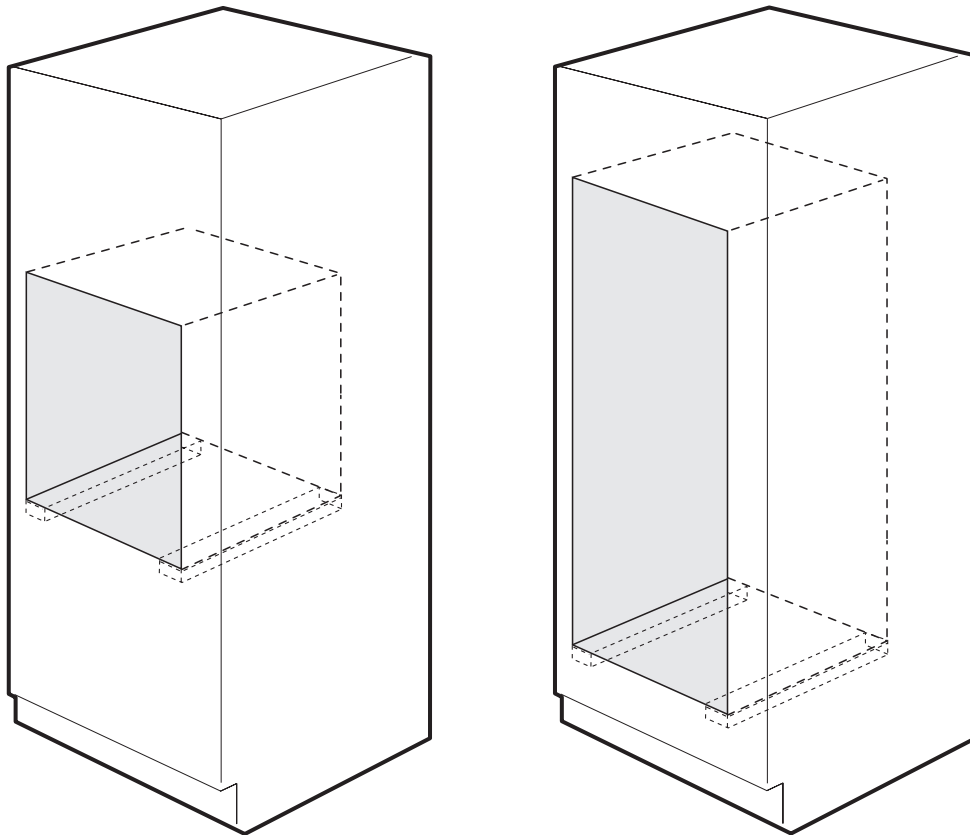


Figure 3
Soportes Para Horno de Pared

Hornos de pared simple

1. La base debe ser capaz de soportar 200 lb (90 kg).
2. La madera contrachapada o la madera maciza debe tener un grosor mínimo de 1/2" (1.3 cm).

Hornos de pared doble

1. La base debe ser capaz de soportar 375 lb (170 kg).
2. La madera contrachapada o la madera maciza debe tener un grosor mínimo de 3/4" (1.9 cm).

INSTRUCCIONES DE INSTALACIÓN PARA EL HORNO ELÉCTRICO DE PARED

(con instrucciones para la instalación de la estufa)

Notas importantes para el instalador

1. Lea todas las instrucciones contenidas en este manual antes de instalar el horno.
2. Saque todo el material usado en el embalaje del compartimiento del horno antes de conectar el suministro eléctrico o de gas a la estufa.
3. Observe todos los códigos y reglamentos pertinentes.
4. Deje estas instrucciones con el consumidor.
5. Retire la puerta del horno para facilitar la instalación. Consulte la guía de uso y cuidado para obtener instrucciones.
6. ESTE HORNO NO ESTÁ APROBADO PARA LA INSTALACIÓN APILABLE O DE LADO A LADO.

Nota importante al consumidor

Conserve estas instrucciones y el manual del usuario para uso del inspector local de electricidad y referencia futura.

INSTRUCCIONES IMPORTANTES DE SEGURIDAD

- Asegúrese de que su horno de pared sea instalado y puesto a tierra de forma apropiada por un instalador calificado o por un técnico de servicio.
- Este horno de pared debe ser eléctricamente puesto a tierra de acuerdo con los códigos locales o, en su ausencia, con el Código Eléctrico Nacional ANSI/NFPA No. 70—última edición en los Estados Unidos, o el Código Eléctrico Canadiense CSA Standard C22.1, Part 1, en Canadá.

⚠️ ADVERTENCIA Pisar, apoyarse, o sentarse sobre la puerta de este horno de pared puede causar serias lesiones y daños al horno de pared.

⚠️ ADVERTENCIA Nunca use su horno de pared para calentar una habitación. El uso prolongado de la estufa sin la ventilación adecuada puede ser peligroso.

⚠️ ADVERTENCIA La corriente eléctrica al horno debe estar apagada mientras se hacen las conexiones de líneas. Si no se apaga, daños serios o la muerte podrían resultar.

1. Requerimientos Eléctricos

Se debe proveer el voltaje y la frecuencia apropiados a este electrodoméstico, y conectarse a un circuito individual correctamente puesto a tierra, protegido por un interruptor o un fusible. Para conocer el interruptor o fusible que requiere su modelo, vea la placa serial para encontrar la consumación del vatiaje y refiérase al cuadro A para encontrar el amperaje del interruptor o fusible.

Grados de Vatios del electrodoméstico 240V	Se recomienda una protección al circuito	Grados de Vatios del electrodoméstico 208V	Se recomienda una protección al circuito
Menos de 4800W	20A	Menos de 4100W	20A
4801W - 7200W	30A	4101W - 6200W	30A
7201W - 9600W	40A o 50A	6201W - 8300W	40A o 50A
9601W and +	50A	8301W and +	50A

Table A

Observe todos los códigos que gobiernan y ordenanzas locales

1. Un cable de 3 o 4 alambres monofásico 120/240 o 120/208 voltios, 60 hertzios es la única fuente eléctrica que requiere en un circuito separado en ambos lados de la línea (alambre negro y alambre rojo) (se recomienda un fusible o un interruptor de retraso de tiempo). No funda a cable neutro (alambre blanco). Se debe de tener precaución al combinar un horno de pared y una cubierta, refiérase a la placa de seria de cada uno de los aparatos. No instale una estufa sobre una instalación de horno de pared de lado a lado.

NOTA: Los tamaños y las conexiones del alambre deben conformarse con el tamaño del fusible y el grado de la aplicación de acuerdo con el código Eléctrico Nacional Americano ANSI/NFPA No. 70- última edición, o con el estándar CSA canadiense C22.1, código eléctrico canadiense, parte 1, y códigos y ordenanzas locales.

⚠️ ADVERTENCIA No se debiera usar extensiones para enchufar este electrodoméstico. Esto podría causar un incendio, choque eléctrico u otro tipo de daño personal. Si usted necesita un cable mas largo, puede ordenar un cable de 10" kit 903056-9010 llamando al centro de Servicio.

2. Este electrodoméstico debe conectarse a la caja de fusibles (o de cortocircuito), por medio de un cable blindado flexible o un cable con forro no metálico. El cable blindado flexible que va desde el electrodoméstico debe de estar conectado directamente a la caja de empalme. La caja de empalme debe de estar localizada en el lugar que se indica en la Figura 1 o 2, dejando tanto exceso de cable como sea posible entre la caja y el electrodoméstico, de forma que así el electrodoméstico se pueda mover fácilmente, si fuera necesario para hacer una reparación.
3. Se debe de usar un conector que reduzca la tirantez de una forma adecuada para unir el cable blindado flexible a la caja de empalme.

INSTRUCCIONES DE INSTALACIÓN PARA EL HORNO ELÉCTRICO DE PARED

(con instrucciones para la instalación de la estufa)

⚠️ ADVERTENCIA

Riesgo de choque eléctrico

- Una puesta a tierra se requiere en este aparato.
- No lo conecte a la corriente eléctrica hasta que el aparato haya sido puesto a tierra.
- Desconecte la corriente eléctrica a la caja de empalmes antes de hacer la conexión eléctrica.
- Este aparato debe estar conectado con un sistema de alambres puesto en tierra, metálico y permanente o un conector de puesta a tierra debe conectarse al terminal de puesta a tierra o el alambre conductor en el aparato.
- No utilice el suministro de gas para hacer la puesta a tierra.

La falta de cualquiera de las instrucciones mencionadas podría resultar en un incendio, choque eléctrico o lesiones personales.

⚠️ PRECAUCION En cuanto a las condiciones de despacho y almacenamiento en el invierno, asegúrese de que el horno llegue a su destino final como mínimo tres (3) horas antes de encenderlo. Si se enciende el horno cuando aún está frío, se pueden dañar los controles.

2. Conexión eléctrica

El usuario tiene la responsabilidad personal y obligación de utilizar un instalador calificado, para asegurar que la instalación eléctrica está hecha de forma adecuada y está conforme con el Código Eléctrico Nacional ANSI/NFPA No. 70-última edición en los Estados Unidos, o el Código Eléctrico Canadiense CSA Standard C22.1, Part 1, en Canadá.

⚠️ ADVERTENCIA Riesgo de choque eléctrico (El no prestar atención a esta advertencia puede resultar en electrocución u otras lesiones graves.) Este electrodoméstico está equipado con alambre de cobre. Si se va a conectar con cableado de aluminio del hogar, utilizar únicamente conectores que están aprobados para unir cobre y aluminio de acuerdo al Código Nacional Eléctrico (NEC por sus siglas en inglés) y leyes y códigos locales. Al instalar conectores con tornillos que empujen directamente contra el acero y/o aluminio del conducto flexible, no apretar los tornillos suficientemente que dañen el conducto flexible. No doblar de más o deformar el conducto flexible para evitar separar el espiral y descubrir los alambres internos.

NO conecte el alambre puesto a tierra a una tubería de suministro de gas. NO conecte el suministro de energía eléctrica hasta que el electrodoméstico haya sido permanentemente puesto a tierra. Conecte el alambre de puesta a tierra antes de enchufar por primera vez el electrodoméstico.

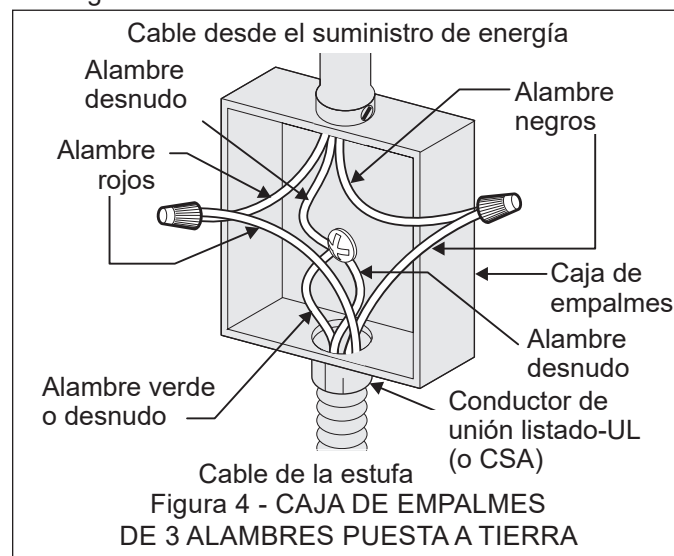
⚠️ ADVERTENCIA (Si su electrodoméstico está equipado con un conductor neutro blanco.)

Este electrodoméstico está fabricado con un suministro eléctrico neutro blanco y un alambre de cobre conectado al armazón. El armazón está puesto a tierra por un enlace de la conexión a tierra con la conexión del neutro al final de la línea eléctrica, si es usado en los estados unidos una nueva instalación de circuito de bifurcación (1996 NEC), casa rodante, vehículos recreacionales, o donde los códigos locales no permitan poner a tierra mediante el neutro (blanco) o en Canadá, desconectar la conexión blanca de la verde y utilizar la conexión a tierra para poner a tierra la unidad de acuerdo a los códigos locales, conectar el neutro al circuito de bifurcación- conductor neutro de manera usual. Ver Figura 5. Si su electrodoméstico va a ser conectado a una caja de conexión puesta a tierra de 3 cables (en los estados unidos solamente), donde los códigos locales permitan conectar el conductor de poner a tierra-electrodoméstico con el neutro (blanco) ver Figura 4.

NOTA AL ELECTRICISTA: Los conductores de cable blindados provistos con este artefacto son aprobados por UL para la conexión al alambrado de casa de un calibre mayor. El aislamiento de los conductores está calificado para temperaturas más altas que las del alambrado de la casa. La capacidad de corriente del conductor está gobernada por la calificación de la temperatura del aislamiento alrededor del alambre en vez de solamente el calibre del alambre.

Donde los códigos locales permitan conectar el conductor de puesta a tierra del electrodoméstico al neutral (blanco) (Solamente en los Estados Unidos) (vea Figura 4):

1. Desconecte el suministro eléctrico.
2. En el caja de juntas: conectar el aparato y los cables residenciales como se muestra en la Figura 4.

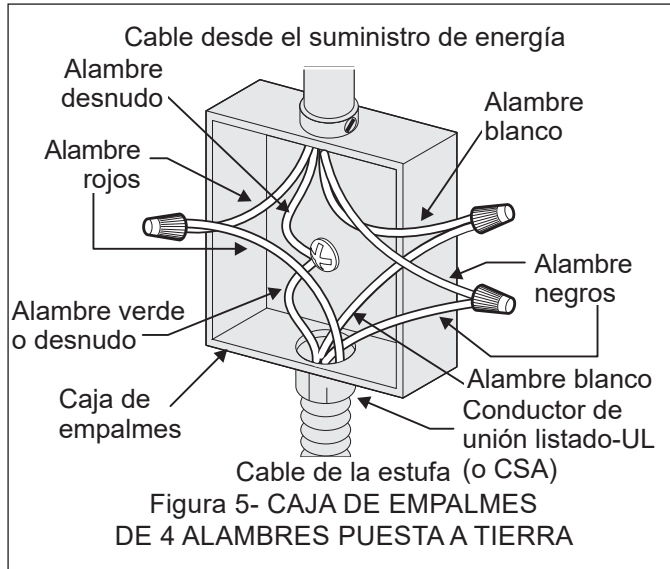


INSTRUCCIONES DE INSTALACIÓN PARA EL HORNO ELÉCTRICO DE PARED

(con instrucciones para la instalación de la estufa)

Si el horno se usa en una instalación de circuito de ramal nuevo (1996 NEC), en una casa rodante, en un vehículo para recreación o si los códigos locales NO permiten la conexión a tierra a través del cable neutral (blanco), el armazón del electrodoméstico NO TIENE QUE estar conectado al alambre neutro del sistema eléctrico de 4 alambres. (ver Figura 5):

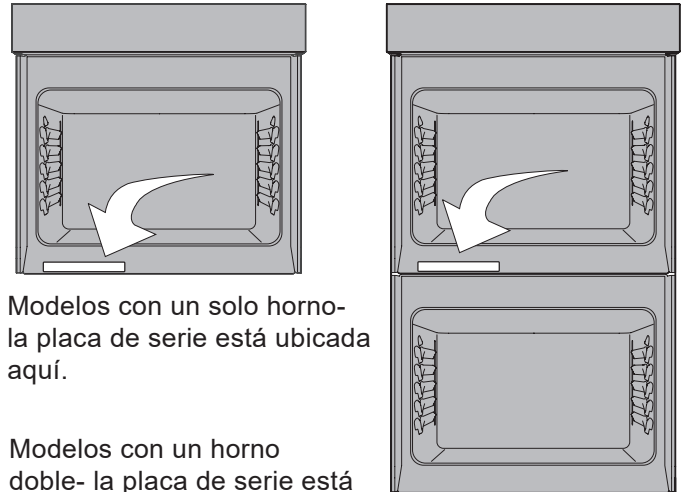
1. Desconecte el suministro eléctrico
2. Separe el alambre verde (o cobre desnudo) y el alambre blanco del electrodoméstico.
3. En el caja de juntas: conectar el aparato y los cables residenciales como se muestra en la Figura 5.



Ubicación del número de modelo y de serie

La placa con el número de serie está ubicada en la guarnición interior lateral del horno y se puede ver cuando se abre la puerta.

Cuando haga pedidos de repuestos o solicite información con respecto a su horno, esté siempre seguro de incluir el número de modelo y de serie y el número o letra del lote de la placa de serie de su horno.



Modelos con un solo horno- la placa de serie está ubicada aquí.

Modelos con un horno doble- la placa de serie está ubicada aquí.

Figure 6

INSTRUCCIONES DE INSTALACIÓN PARA EL HORNO ELÉCTRICO DE PARED

(con instrucciones para la instalación de la estufa)

3. Instalación del Gabinete

IMPORTANTE

No levante o manipule el aparato por el asa de la puerta o el panel de control.

⚠ ADVERTENCIA

Peligro de Peso Pesado

- Use 2 personas o más para mover e instalar el horno de pared.
- Si no cumple con esta instrucción, puede resultar en lesiones personales o daños al horno de pared

1. Buscar los tornillos que se incluyen en el paquete de literatura.
2. Insertar el horno en la abertura del gabinete.
3. Si está presente, retire el soporte del cable del conducto de la parte superior trasera del horno (Figura 7).
4. Pasa el cable blindado a través del orificio.
5. Empuje el horno hacia adentro y contra el gabinete.

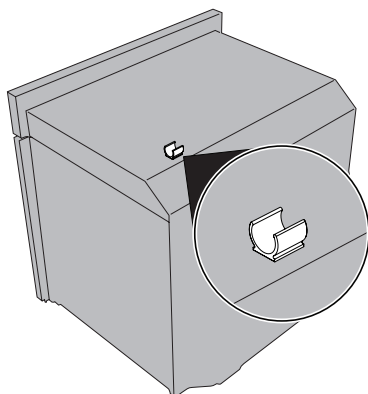


Figura 7

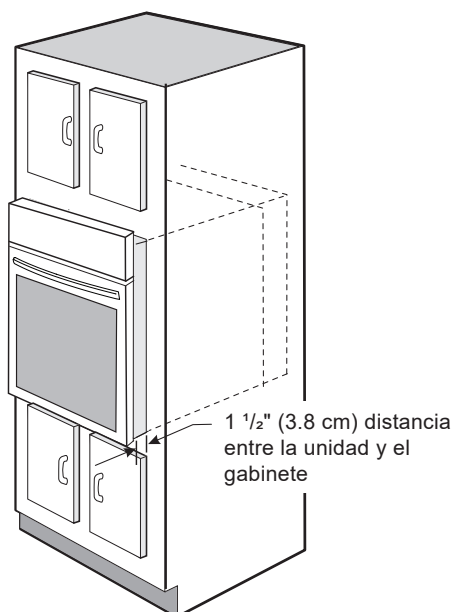


Figura 8

6 Instalación de los tornillos de montaje

⚠ ADVERTENCIA El horno de pared puede inclinarse cuando la puerta está abierta. Los soportes de montaje que vienen con el horno de pared deben estar ajustados al armario y al aparato para evitar que el horno de pared se incline y ocasione quemaduras graves.

A. Los barrenos en las molduras laterales pueden ser usadas como guía para localizar los tornillos de montaje de la unidad (Figura 9).

B. Utilice los tornillos y espaciadores suministrados para fijar el aparato al armario.

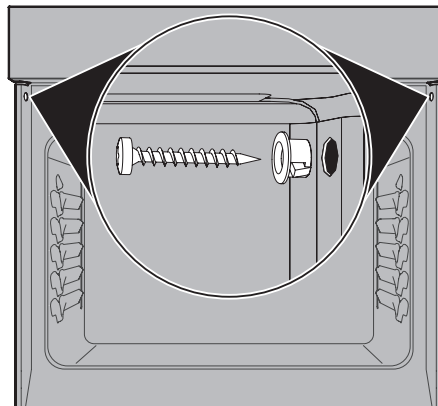


Figura 9: Tornillos de montaje

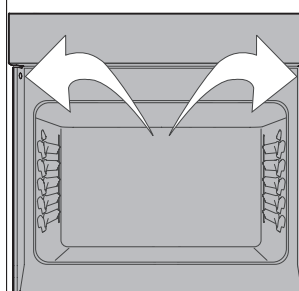
⚠ ADVERTENCIA

Riesgo de volcamiento



- Un niño o adulto puede volcar el horno y acabar muerto.
- Instale el dispositivo antivuelco en el horno y/o en la estructura según las instrucciones de instalación.

- Asegúrese de que el horno se vuelva a acoplar al dispositivo antivuelco cuando lo mueva.
- No utilice el horno sin el dispositivo antivuelco instalado y acoplado.
- Si no se siguen estas instrucciones, se puede provocar la muerte o quemaduras graves en niños y adultos.



Agujeros de instalación del dispositivo antivuelco

Consulte las instrucciones de instalación proporcionadas con su electrodoméstico para instalarlo adecuadamente.

Verifique que la instalación se haya realizado adecuadamente corroborando que los tornillos antivuelco estén colocados.

Pruebe la instalación ejerciendo poca presión hacia abajo sobre la puerta abierta del horno. El horno no debe inclinarse hacia adelante.

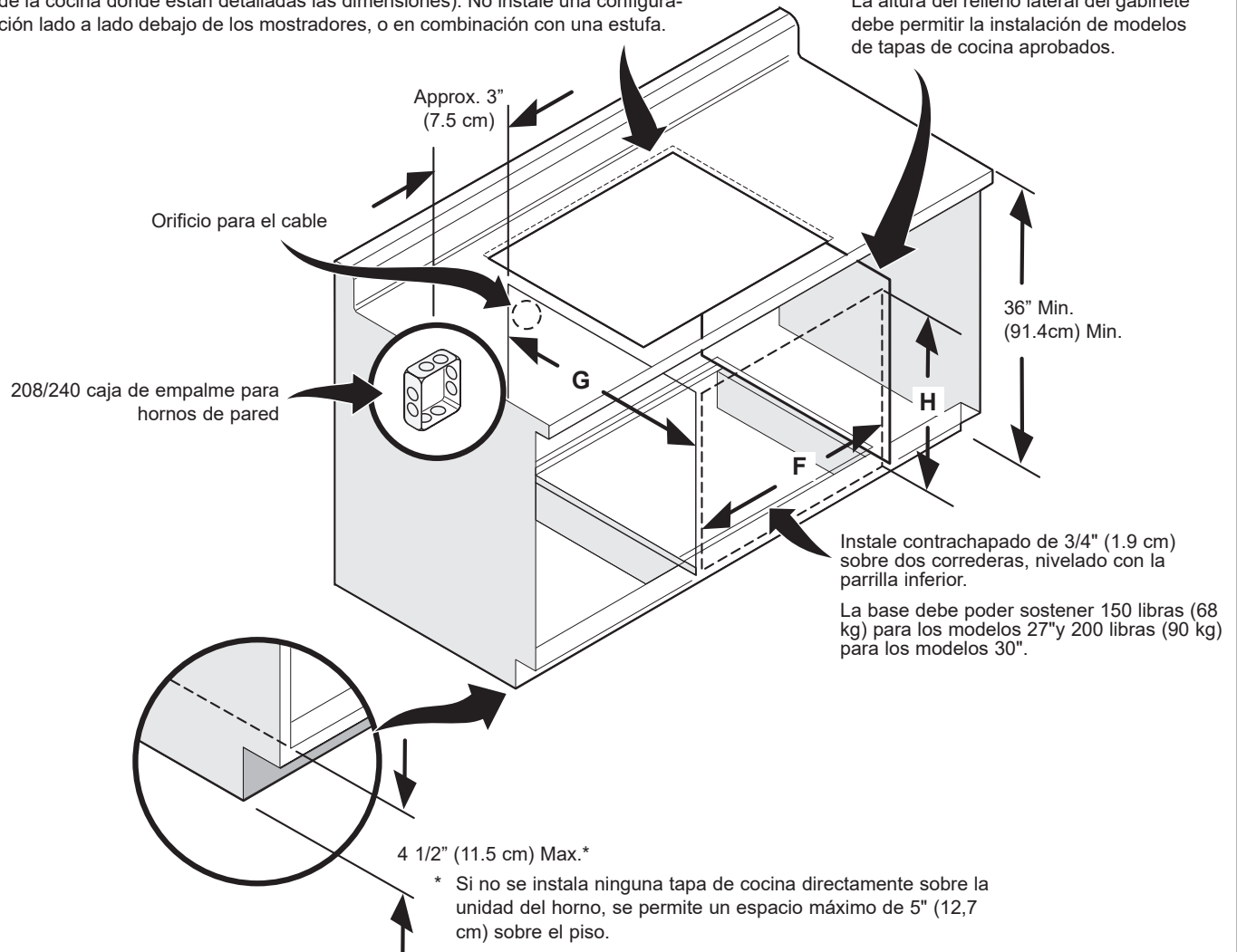
INSTRUCCIONES DE INSTALACIÓN PARA EL HORNO ELÉCTRICO DE PARED

(con instrucciones para la instalación de la estufa)

INSTALACIÓN TÍPICA DE BAJO CONTADOR

Sólo ciertos modelos de tapas de cocina se pueden instalar sobre ciertos modelos de hornos eléctricos empotrados. Las tapas de cocina y los hornos empotrados se mencionan por su número de identificación MFG ID y código de producto (ver la planilla que se incluye en el paquete de literatura y las instrucciones de instalación de la cocina donde están detalladas las dimensiones). No instale una configuración lado a lado debajo de los mostradores, o en combinación con una estufa.

Los paneles de relleno laterales del gabinete son necesarios para aislar la unidad de los gabinetes adyacentes. La altura del relleno lateral del gabinete debe permitir la instalación de modelos de tapas de cocina aprobados.



⚠ ADVERTENCIA

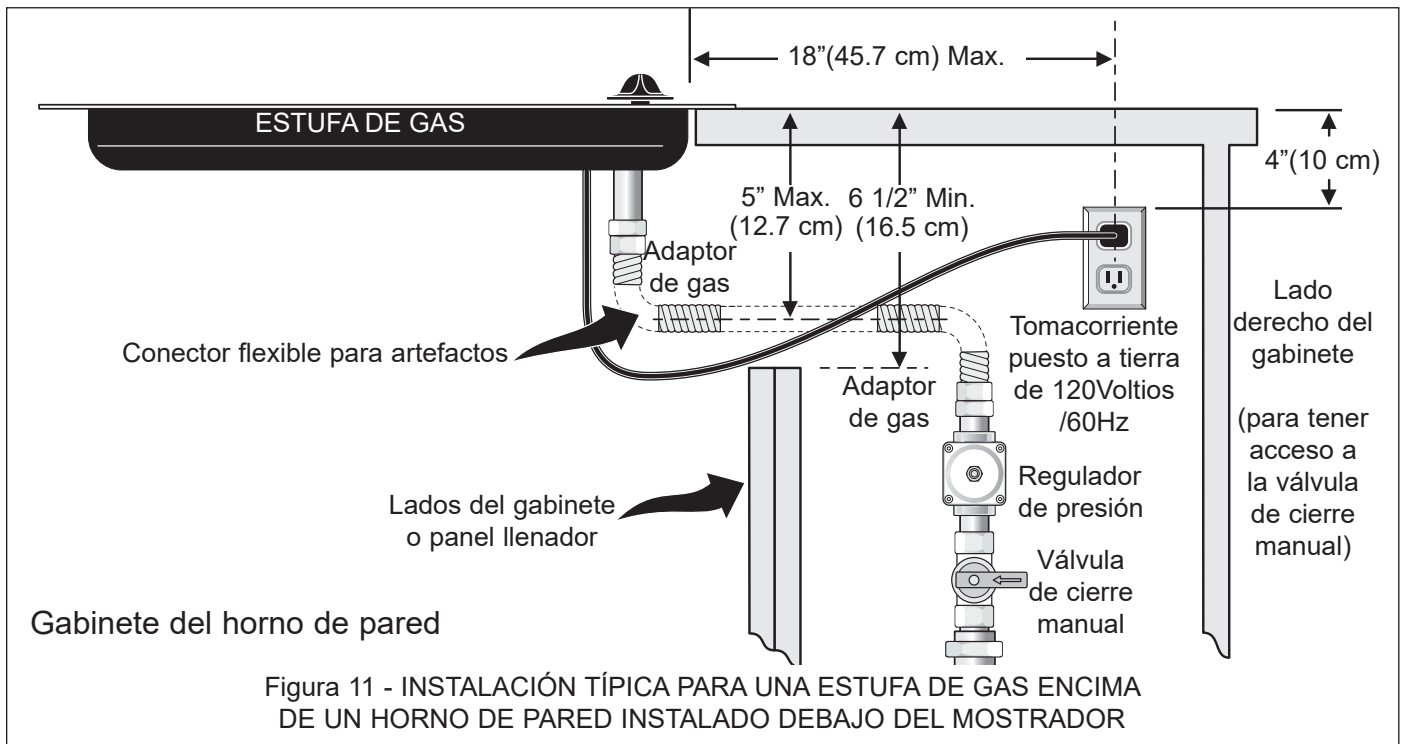
Para reducir el riesgo de lesiones personales y inclinación del horno de pared, éste debe asegurarse a los gabinetes mediante soportes de montaje.

Figura 10: INSTALACIÓN TÍPICA DEBAJO DE LA MESADA DE HORNO SIMPLE EMPOTRADO CON TAPA DE COCINA MONTADA

DIMENSIONES DE ABERTURA			
	F. ANCHURA	G. PROFUNDIDAD	H. ALTURA
29 ⁷ / ₈ (75.9 cm)	28 ¹ / ₂ " (72.4 cm) Min. 29" (73.7 cm) Max.	23 ¹ / ₂ " (59.7 cm)	26 ³ / ₄ (68.0) Min. 28 (71.1) Max.

INSTRUCCIONES DE INSTALACIÓN PARA EL HORNO ELÉCTRICO DE PARED

(con instrucciones para la instalación de la estufa)



4. Asegúrese de que el horno de pared está a nivel

1. Instale una rejilla al centro del horno (vea la Figura 12).
2. Ponga un nivel por encima de la rejilla. Lea 2 veces, una vez con el nivel a la posición de lado a lado, y otra vez de atrás hacia adelante. Utilice trozo de madera o cuñas por debajo del horno de pared para nivelar, si sea necesario.
3. Vuelve a empezar en el horno inferior. Si el nivel muestra que la rejilla no está a nivel, utilice trozo de madera o cuñas para componer ambos hornos.

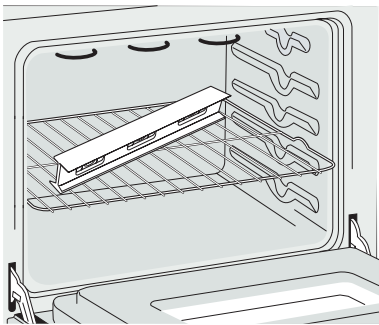


Figura 12

5. Verificación del funcionamiento

Su modelo está equipado con un Control Electrónico de Horno. Cada una de las funciones ha sido controlada en fábrica antes del despacho. Sin embargo, le sugerimos verificar el funcionamiento de los controles electrónicos una vez más. Consulte la Guía de Uso y Cuidado o la Guía del controles para ver el funcionamiento del horno.

1. Extraer todos los elementos de la parte interior del horno.
2. Encender el horno (Consultar la Guía de Uso y Cuidado.)
3. Verificar el funcionamiento de los controles electrónicos del horno:

Hornear – Verificar que esta función caliente el horno. Veinte minutos después de encender el horno, abrir la puerta y ver si se siente que el calor emana desde su interior.

Asar – Cuando se pone el horno para asar, el elemento de arriba del horno debe de ponerse rojo.

Convección (algunos modelos) – Cuando se configura el horno para horneado o asado por convección, los dos elementos se encienden y apagan en forma alterna y se enciende el ventilador. El ventilador de convección dejará de funcionar cuando se abre la puerta del horno durante el horneado o asado por convección.

Antes de llamar al servicio

Lea la sección Lista de Control de Averías en su Manual del Usuario. Esto le podrá ahorrar tiempo y gastos. Esta lista incluye ocurrencias comunes que no son el resultado de defectos de materiales o fabricación de este artefacto.

Lea la garantía y la información sobre el servicio en su Manual del Usuario para obtener el número de teléfono gratuito.

IMPORTANTE

Un ventilador ubicado dentro de la parte trasera superior arriba del horno (en algunos modelos) permite la refrigeración de los componentes eléctricos y electrónicos de enfriamiento. Si el horno ha estado funcionando a altas temperaturas, el ventilador seguirá funcionando después de apagar el horno.

INSTRUCTIONS D'INSTALLATION POUR FOUR ENCASTRÉ ÉLECTRIQUE

(avec les instructions pour l'installation la combinaison de table de cuisson)

L'INSTALLATION ET L'ENTRETIEN DOIVENT ÊTRE EFFECTUÉS PAR UN INSTALLATEUR QUALIFIÉ.
IMPORTANT: CONSERVEZ POUR L'INSPECTEUR D'ÉLECTRICITÉ LOCAL.
 LISEZ ET CONSERVEZ CES INSTRUCTIONS POUR RÉFÉRENCES ULTÉRIEURES.

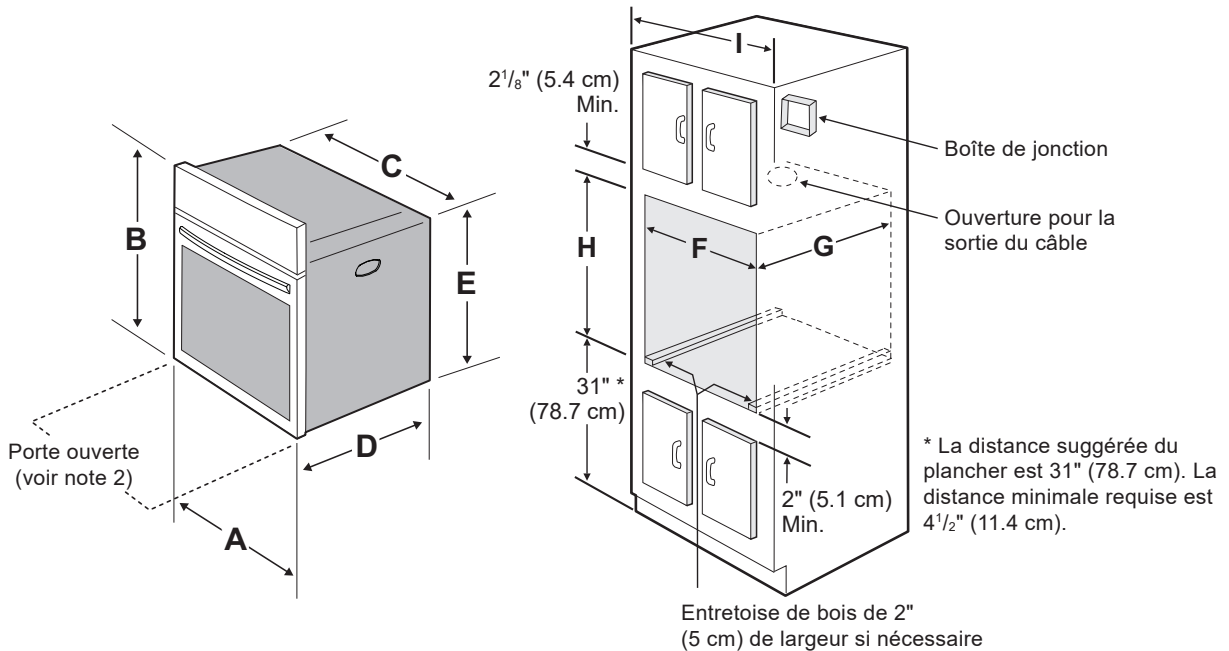
AVERTISSEMENT POUR VOTRE SÉCURITÉ: N'entrez pas ou n'utilisez pas d'essence ou d'autres produits inflammables à proximité de cet appareil ou de tout autre appareil électroménager.

Votre nouveau four encastré a été conçu pour s'ajuster à différentes dimensions de découpage et en faciliter l'installation. La première étape de votre installation consiste à mesurer les dimensions du découpage actuel et, à les comparer au tableau de dimensions de découpage ci-dessous. Vous découvrirez peut-être que peu ou pas de modification sera nécessaire.

États-Unis et Canada



FOUR SIMPLE ENCASTRÉ - INSTALLATION



NOTE:

- Allouez au moins 23" (58.4 cm) d'espace à l'avant du four pour permettre l'ouverture complète de la porte du four.
- La dimension G (profondeur du découpage) est critique pour une bonne installation du four. Si la moulure inférieure du four ne vient pas s'accoter contre l'armoire, ou si un bruit se fait entendre sur les modèles à convection, vérifiez la dimension G pour vous assurer qu'elle est correcte.
- Pour une hauteur de découpe supérieure au maximum (H), ajoutez une cale de bois large de 5 cm (2") de hauteur appropriée de chaque côté de l'ouverture sous les rails latéraux de l'appareil. Un kit de garniture peut être acheté auprès d'un revendeur, d'un réparateur ou sur le site Web de la marque.

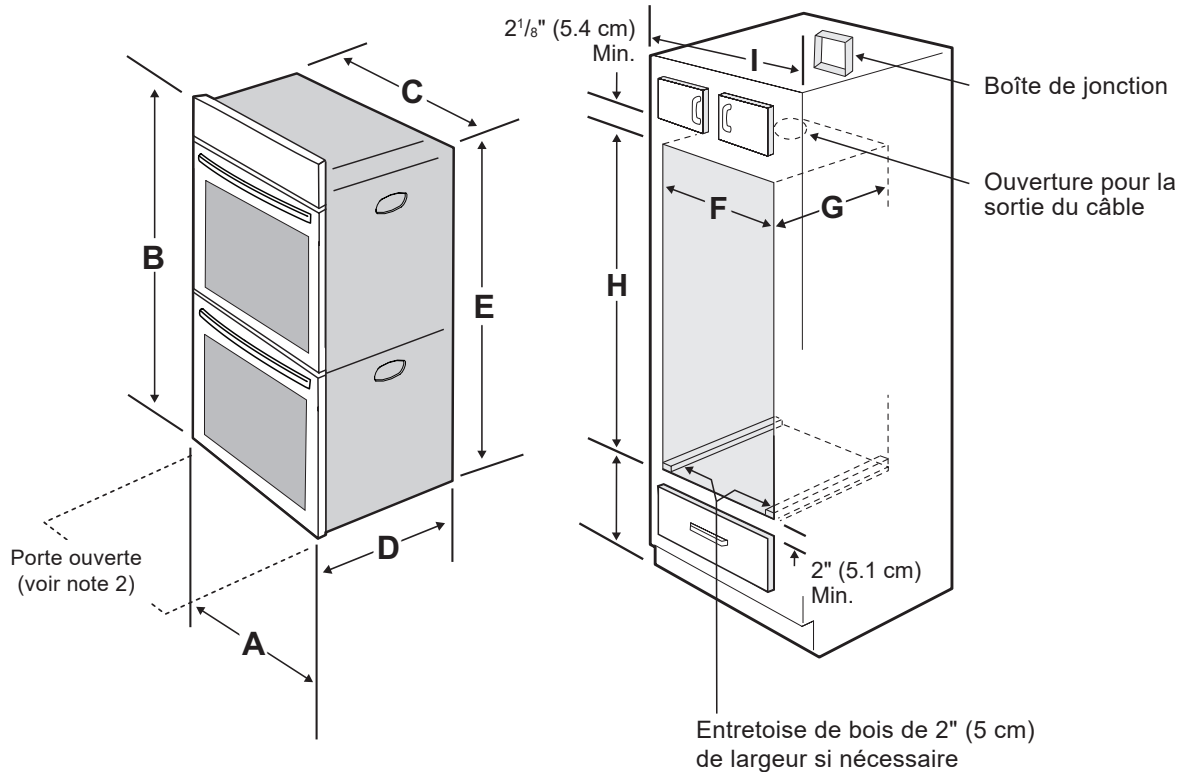
Figure 1: Fours encastrés simples 30"

DIMENSIONS DE L'APPAREIL					
A	B	C	D	E	
29 ⁷ / ₈ (75.9 cm)	28 (71.1 cm)	28 ⁷ / ₁₆ (72.2 cm)	25 ³ / ₁₆ (63.9 cm)	26 (66.1 cm)	
DIMENSIONS DE DÉCOUPAGE ET DE L'ARMOIRE					
F		G	H. Hauteur standard (**autres, voir note 3)		I
Min.	Max.	Min.	Min.	Max.	
28 ¹ / ₂ (72.4 cm)	29 (73.7 cm)	23 ¹ / ₂ (59.7 cm)	26 ³ / ₄ (68.0 cm)	28 (71.1 cm)	30 ¹ / ₈ (76.5 cm) Min

INSTRUCTIONS D'INSTALLATION POUR FOUR ENCASTRÉ ÉLECTRIQUE

(avec les instructions pour l'installation la combinaison de table de cuisson)

FOUR DOUBLE ENCASTRÉ - INSTALLATION



NOTES:

1. Allouez au moins 23" (58.4 cm) d'espace à l'avant du four pour permettre l'ouverture complète de la porte du four.
2. La dimension G (profondeur du découpage) est critique pour une bonne installation du four. Si la moulure inférieure du four ne vient pas s'accoter contre l'armoire, ou si un bruit se fait entendre sur les modèles à convection, vérifiez la dimension G pour vous assurer qu'elle est correcte.
3. Pour une hauteur de découpe supérieure au maximum (H), ajoutez une cale de bois large de 5 cm (2 ") de hauteur appropriée de chaque côté de l'ouverture sous les rails latéraux de l'appareil. Un kit de garniture peut être acheté auprès d'un revendeur, d'un réparateur ou sur le site Web de la marque.

Figure 2: Fours encastrés doubles 30"

DIMENSIONS DE L'APPAREIL					
A	B	C	D		E
29 ⁷ / ₈ (75.9 cm)	50 ³ / ₄ (128.9 cm)	28 ⁷ / ₁₆ (72.2 cm)	25 ³ / ₁₆ (63.9 cm)		48 ⁷ / ₈ (124.1 cm)
DIMENSIONS DE DÉCOUPAGE ET DE L'ARMOIRE					
F		G	H. Hauteur standard (**autres, voir note 3)		I
Min.	Max.	Min.	Min.	Max.	
28 ¹ / ₂ (72.4 cm)	29 (73.7 cm)	23 ¹ / ₂ (59.7 cm)	48 ⁷ / ₈ (124.1 cm)	50 ¹ / ₄ (127.6 cm)	30 ¹ / ₈ (76.5 cm) Min

Toutes les dimensions sont en pouces (cm).

INSTRUCTIONS D'INSTALLATION POUR FOUR ENCASTRÉ ÉLECTRIQUE

(avec les instructions pour l'installation la combinaison de table de cuisson)

MENUISERIE et SUPPORT

Consultez la Figure 1 ou la Figure 2 pour les dimensions de votre appareil, les découpes de l'armoire et l'espace nécessaire pour installer le four.

La surface de support du four ou de la base doit être en contreplaqué massif, en bois massif ou en un matériau répondant aux exigences de température et de résistance requises pour votre installation. Aucun panneau de fibres de bois, bois laminé/enduit ou autre matériau ne doit être utilisé s'il n'est pas confirmé qu'il répond aux exigences de température et de résistance.

Tous les matériaux utilisés dans l'installation doivent résister à une température de 90 °C (194 °F).

La surface de support du four doit être de niveau et plate d'un côté à l'autre et de l'avant vers l'arrière.

Si l'armoire n'a pas de plancher solide ou de surface de support, des entretoises peuvent être installées dans l'armoire. Des entretoises peuvent également être utilisées sous le plancher de l'armoire pour plus de solidité et de support. Les entretoises doivent être orientées de l'avant vers l'arrière, répondre à toutes les exigences en matière de matériaux et de température, et être plates et de niveau. Les entretoises doivent avoir une largeur minimale de 5 cm (2 po) pour soutenir les rails latéraux du four. Les montants standards de 5 cm x 10 cm (2 po x 4 po) sont recommandés.

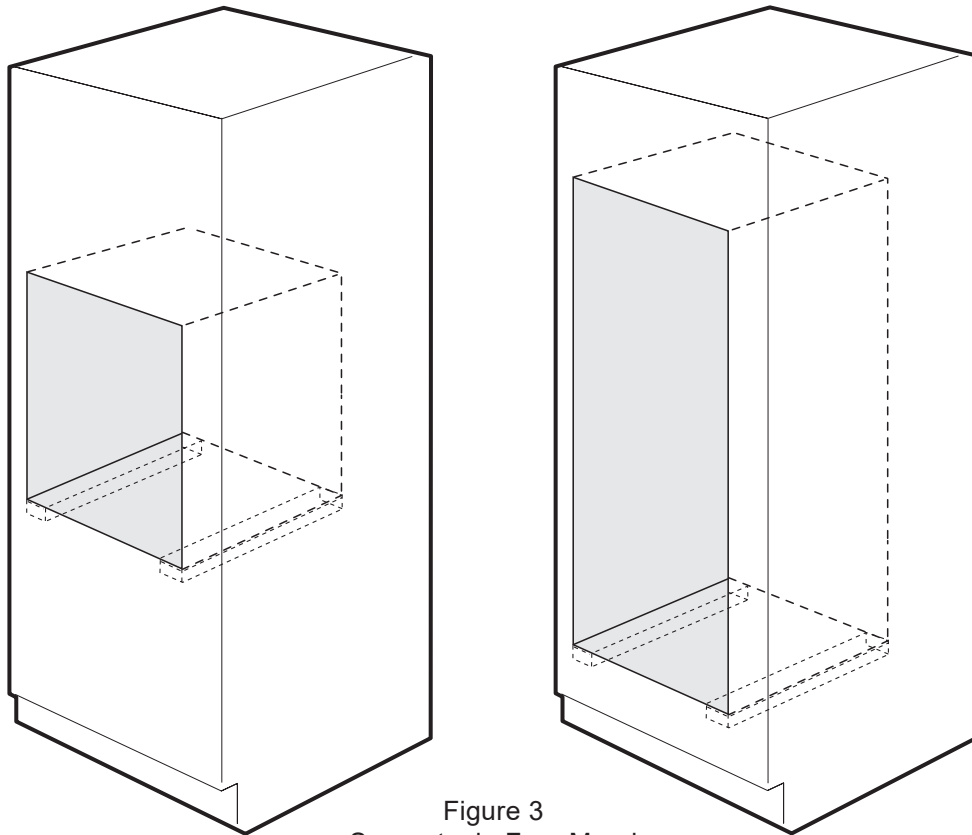


Figure 3
Supports de Four Mural

Fours simples encastrés

1. La base doit pouvoir supporter un poids de 90 kg (200 lb).
2. Le contreplaqué massif ou le bois massif doit avoir une épaisseur d'au moins 1,3 cm (1/2 po).

Fours doubles encastrés

1. La base doit pouvoir supporter un poids de 170 kg (375 lb).
2. Le contreplaqué massif ou le bois massif doit avoir une épaisseur d'au moins 1,9 cm (3/4 po).

INSTRUCTIONS D'INSTALLATION POUR FOUR ENCASTRÉ ÉLECTRIQUE

(avec les instructions pour l'installation la combinaison de table de cuisson)

Installateur

1. Lisez toutes les instructions contenues dans ce feuillet avant l'installation du four encastré.
2. Enlevez tout le matériel d'emballage du four avant de procéder au raccordement électrique.
3. Observez tous les codes et règlements applicables.
4. Assurez-vous de laisser ces instructions au consommateur.
5. Retirez la porte du four pour faciliter l'installation. Voir le guide d'utilisation et d'entretien pour les instructions.
6. CE FOUR N'EST PAS HOMOLOGUÉ POUR UNE INSTALLATION CÔTE-À-CÔTE OU SUPERPOSÉE.

Consommateur

Conservez ces instructions avec votre Manuel d'utilisation et d'entretien pour l'inspecteur d'électricité local et références futures.

DIRECTIVES IMPORTANTES DE SÉCURITÉ

- Assurez-vous que votre four encastré est installé et mis à la terre conformément par un installateur ou un technicien de service qualifié.
- Ce four encastré doit être mis à la terre conformément aux codes locaux d'électricité ou, en l'absence de codes, en conformité avec le National Electrical Code ANSI/NFA No. 70, dernière édition aux États-Unis, ou avec la norme ACNOR C22.1, Partie 1, au Canada.

⚠ AVERTISSEMENT Grimper, s'appuyer ou s'asseoir sur la porte de ce four encastré peut entraîner des blessures graves et peut aussi causer des dommages au four encastré.

- N'utilisez jamais votre four encastré pour chauffer ou réchauffer la pièce. L'utilisation prolongée du four encastré sans ventilation adéquate peut être dangereuse.

⚠ AVERTISSEMENT Il faut couper l'alimentation électrique durant le montage des connexions électriques. À défaut de ce faire il peut en résulter des blessures graves ou la mort.

1. Exigences électriques

Chaque appareils doivent être branchés à une alimentation possédant la tension et la fréquence appropriées. Ils doivent être connectés à un circuit dédié correctement mis à la terre et protégé par un disjoncteur ou un fusible. Pour savoir quel disjoncteur ou fusible utiliser avec cet appareil, référez-vous à la plaque signalétique pour connaître la consommation (watts) et avec cette donnée, consultez la table A pour connaître l'ampérage requis du disjoncteur ou du fusible.

Calibre de l'appareil (Watts) 240V	Circuit de protection recommandé	Calibre de l'appareil (Watts) 208V	Circuit de protection recommandé
Moins de 4800W	20A	Moins de 4100W	20A
4801W - 7200W	30A	4101W - 6200W	30A
7201W - 9600W	40A ou 50A	6201W - 8300W	40A ou 50A
9601W et +	50A	8301W et +	50A

Table A

Observez tous les règlements et les codes locaux applicables.

1. Un câble électrique à 3 ou 4 fils de 120/240 ou 120/208 Volt monophasé, 60 Hz CA est requis sur un circuit séparé muni d'un fusible sur chaque fil conducteur (fusible temporisé ou disjoncteur recommandé). NE RELIEZ PAS de fusible au neutre. Il faut tenir compte de l'ajout d'une plaque de cuisson superposée au four encastré. Référez-vous à la plaque signalétique de chaque unité. Ne pas installer une table de cuisson sur une installation de four encastré côte à côte.

NOTE: Le calibre des fils et leurs connexions doivent être conformes à la capacité des fusibles et à la capacité nominale de l'appareil, selon le National Electrical Code ANSI/NFPA No. 70, dernière édition, ou selon la norme ACNOR C22,1, Partie 1, du Code canadien de l'électricité et les codes et les règlements locaux.

⚠ AVERTISSEMENT N'utilisez pas de rallonge électrique avec ces appareils. Son utilisation peut causer un feu, un choc électrique ou des blessures corporelles. Si un câble d'alimentation plus long est requis, vous pouvez vous en procurer un de 10' (3 m) en téléphonant au centre de service et en demandant le kit #903056-9010.

2. Il faut brancher l'appareil au panneau de distribution en utilisant des câbles flexibles à gaine métallique ou non métallique. On doit brancher directement à la boîte de jonction le câble gainé flexible de l'appareil. Il faut disposer la boîte de jonction tel qu'illustré à la Figure 1 ou 2 en laissant autant de lâche que possible dans le câble entre la boîte et l'appareil, pour en faciliter le déplacement si l'entretien s'avère nécessaire.
3. Une attache de protection sécuritaire doit retenir le câble armé flexible à la boîte de jonction.

INSTRUCTIONS D'INSTALLATION POUR FOUR ENCASTRÉ ÉLECTRIQUE

(avec les instructions pour l'installation la combinaison de table de cuisson)

⚠ AVERTISSEMENT

Risque de choc électrique

- La mise à la terre de cet appareil est obligatoire.
- Ne branchez pas l'appareil au circuit électrique tant qu'il ne sera pas mis à la terre correctement et en permanence.
- Coupez l'alimentation à la boîte de jonction avant de faire les raccords électriques.
- Cet appareil doit être connecté à un circuit permanent électrique, métallique et mis à la terre, ou à un connecteur de mise à la terre qui doit être branché à la borne ou au fil de mise à la terre de l'appareil.
- N'utilisez pas un tuyau d'alimentation de gaz pour la mise à la terre de l'appareil.

Si vous ne respectez pas toutes les instructions précédentes, un feu, des blessures corporelles ou un choc électrique peuvent en résulter.

⚠ ATTENTION Par temps froid, pour protéger la commande du four, il faut attendre au moins trois (3) heures à la température de la pièce avant de mettre l'appareil sous tension. Ceci évitera toute possibilité d'endommager la commande du four lors de la mise sous tension.

2. Connexions électriques

Le consommateur est responsable et doit communiquer avec un installateur qualifié pour s'assurer que l'installation électrique est adéquate et conforme avec le National Electrical Code ANSI/NFPA No. 70-dernière édition, ou avec la norme ACNOR C22.1, partie 1, du code canadien de l'électricité, et les codes et règlements locaux.

⚠ AVERTISSEMENT Risque de choc électrique (Si cet avertissement n'est pas pris en considération, un choc électrique ou des blessures sérieuses peuvent survenir). Cet appareil est muni de fils en cuivre. Si ce dernier est branché à circuit résidentiel en aluminium, n'utilisez que des connecteurs qui sont approuvés pour joindre des fils de cuivre à des fils d'aluminium conformément au National Electrical Code et les codes et règlements locaux. Lors de l'installation des connecteurs munis de vis touchant directement l'acier ou l'aluminium de conduit flexible, il ne faut pas serrer celles-ci outre mesure afin d'éviter d'endommager le conduit flexible. Il ne faut ni plier ni tordre outre mesure un conduit flexible de manière à éviter un bris dans la gaine et une exposition des fils ou câbles internes.

NE connectez pas le fil de mise à la terre à un tuyau d'alimentation de gaz. Ne branchez pas l'appareil au circuit électrique avant qu'il soit mis à la terre correctement, en permanence. Branchez le conducteur de mise à la terre avant de mettre l'appareil sous tension.

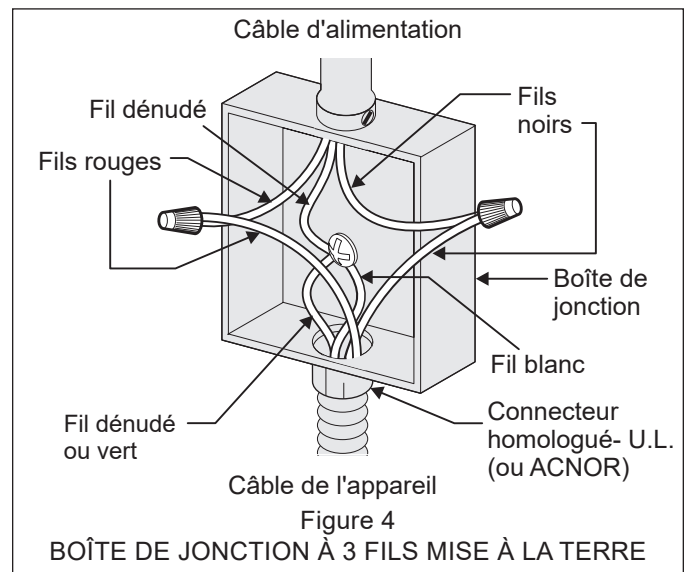
⚠ AVERTISSEMENT (Si votre appareil possède un câble muni d'un conducteur blanc neutre.)

Cet appareil est fabriqué avec un câble d'alimentation muni d'un fil blanc neutre et d'un fil de mise à la terre en cuivre branché sur le châssis. Si l'appareil est utilisé, aux États-Unis, dans une maison mobile, un nouveau branchement (1996 NEC), un véhicule récréatif où les codes locaux n'autorisent pas la connexion du conducteur de mise à la terre du châssis au neutre ou au Canada, débranchez les fils blanc et vert des autres et utilisez le fil de mise à la terre pour mettre à la terre l'appareil conformément aux codes locaux, branchez le conducteur neutre de manière habituelle au circuit neutre voir la Figure 5. Si l'appareil doit être branché à un câble à 3 fils (aux États-Unis seulement), où les codes locaux permettent la connexion du fil de mise à la terre du châssis au neutre (blanc). Voir la Figure 4.

ÉLECTRICIEN: Le câble gainé fourni avec cet appareil est homologué par UL pour connexion à des circuits résidentiels de fils de calibre supérieur. La capacité thermique de l'isolant des câbles excède considérablement celle des circuits résidentiels. La transmission du courant électrique maximum permise des fils du câble est en fonction de la capacité thermique de la gaine plutôt que du calibre du fil.

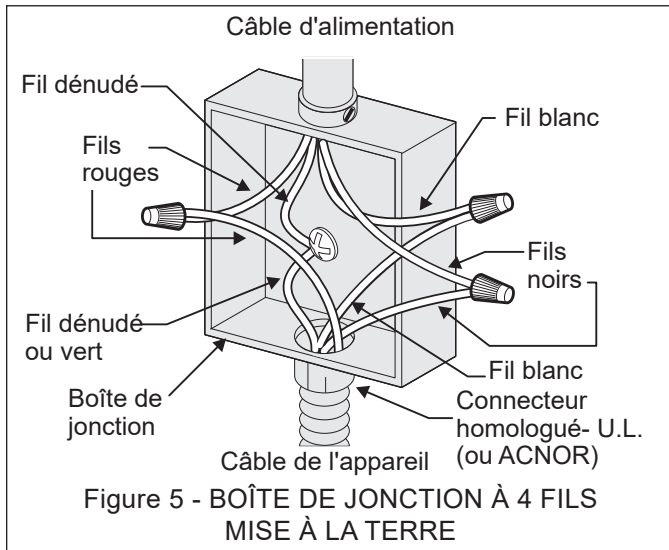
Si les codes locaux permettent la connexion du fil de mise à la terre du châssis au neutre (blanc) (aux États-Unis seulement) (voir Figure 4):

1. Coupez l'alimentation à la boîte de jonction.
2. Dans la boîte de jonction:
Raccordez les fils de l'appareil à ceux du circuit électrique tel que montré à la Figure 4.



INSTRUCTIONS D'INSTALLATION POUR FOUR ENCASTRÉ ÉLECTRIQUE

(avec les instructions pour l'installation la combinaison de table de cuisson)



Si l'appareil est utilisé dans une maison mobile, un nouveau branchement (1996 NEC), un véhicule récréatif ou si les codes locaux N'AUTORISENT PAS la connexion du conducteur de mise à la terre du châssis au neutre, le châssis de l'appareil NE DOIT PAS être branché au fil neutre du câble à 4 fils (voir le Figure 5):

1. Coupez l'alimentation à la boîte de jonction.
2. Séparez le fil blanc du fil dénudé en cuivre de mise à la terre du câble d'alimentation de l'appareil.
3. Dans la boîte de jonction:
Raccordez les fils de l'appareil à ceux du circuit électrique tel que montré à la Figure 5.

Emplacement des numéros de modèle et de série
La plaque signalétique est située sur le côté intérieur de la moulure latérale.

Pour toute commande de pièces ou demande de renseignement au sujet de votre appareil, assurez-vous d'inclure les numéros de modèle et de série, ainsi que le numéro ou lettre de lot de la plaque signalétique de votre four.

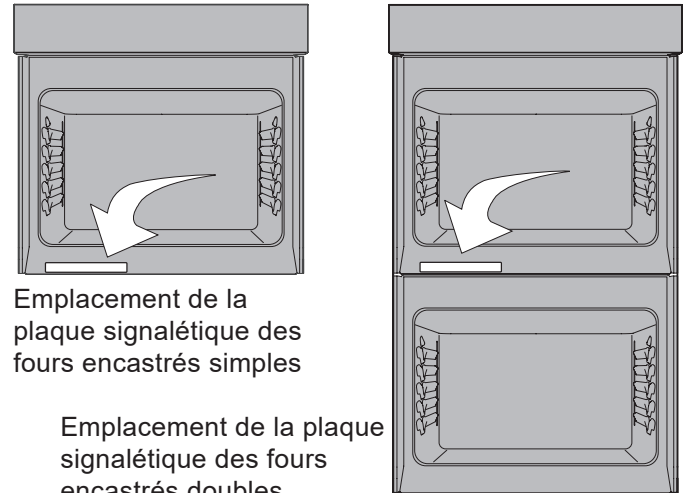


Figure 6

INSTRUCTIONS D'INSTALLATION POUR FOUR ENCASTRÉ ÉLECTRIQUE

(avec les instructions pour l'installation la combinaison de table de cuisson)

3. Installation dans l'armoire

IMPORTANT

Ne soulevez pas ni manipuler l'appareil par la poignée de la porte ou du panneau de commande.

⚠ AVERTISSEMENT

Risque de lourde charge

- Soyez 2 personnes ou plus pour installer ou déplacer l'appareil.
- Des blessures ou des dommages à l'appareil peuvent survenir si vous ne suivez pas cette instruction.

1. Trouvez les vis de montage anti-basculement incluses dans l'emballage de la documentation.
2. Insérez le four dans l'ouverture de l'armoire.
3. Le cas échéant, retirez le support de câble de conduit de la partie supérieure arrière du four (Figure 7)
4. Tirez le câble blindé à travers le trou.
5. Poussez le four dans et contre le meuble.

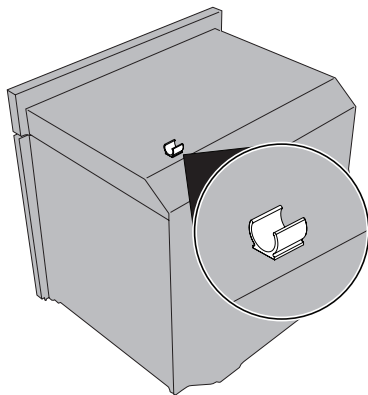


Figure 7

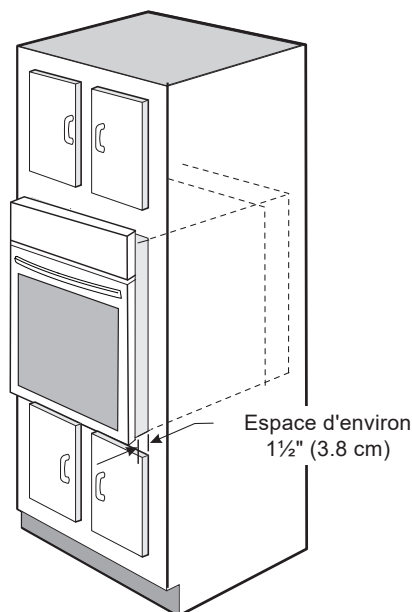


Figure 8

6. Installez les vis de fixation

⚠ AVERTISSEMENT Le four encastré peut basculer quand la porte est ouverte. Il faut fixer l'appareil à l'armoire, à l'aide des vis de fixation fournis, pour prévenir le renversement du four et des blessures corporelles.

- A. Les trous situés sur les moulures latérales peuvent servir de gabarit (voir la Figure 9).
- B. Utilisez les vis et entretoises fournies pour fixer l'appareil au meuble.

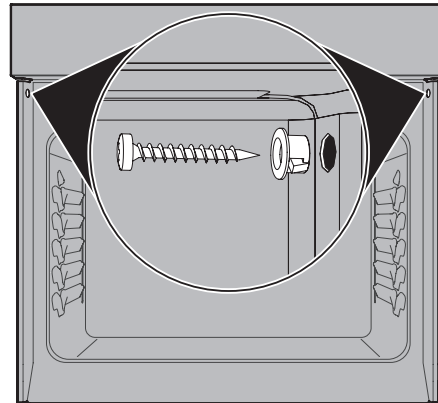
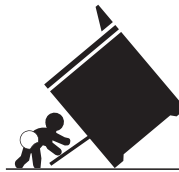


Figure 9: Trous des vis de fixation

⚠ AVERTISSEMENT

Risque de basculement



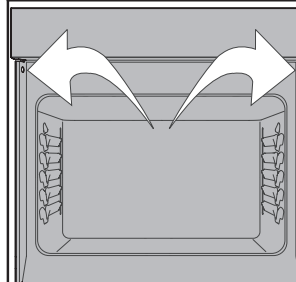
- Un enfant ou un adulte peut faire basculer la cuisinière et en décéder.

- Installez le dispositif anti-renversement sur la cuisinière et/ou la structure selon les instructions d'installation.

- Assurez-vous d'enclencher de nouveau le dispositif anti-renversement lorsque la cuisinière est déplacée.

- Ne faites pas fonctionner la cuisinière si le dispositif anti-renversement n'est pas en place et enclenché.

- Le non-respect de ces instructions peut causer des blessures fatales ou de graves brûlures aux enfants et aux adultes.



Trous de montage du dispositif anti-renversement

Pour une installation adéquate du dispositif anti-renversement, reportez-vous aux instructions d'installation fournies avec votre cuisinière.

Effectuez une vérification visuelle de la présence des vis du dispositif anti-renversement pour vous assurer qu'il a été installé correctement.

Vérifiez l'installation du dispositif en ouvrant la porte du four et en appliquant sur cette dernière une légère pression vers le bas. La cuisinière ne devrait pas basculer vers l'avant.

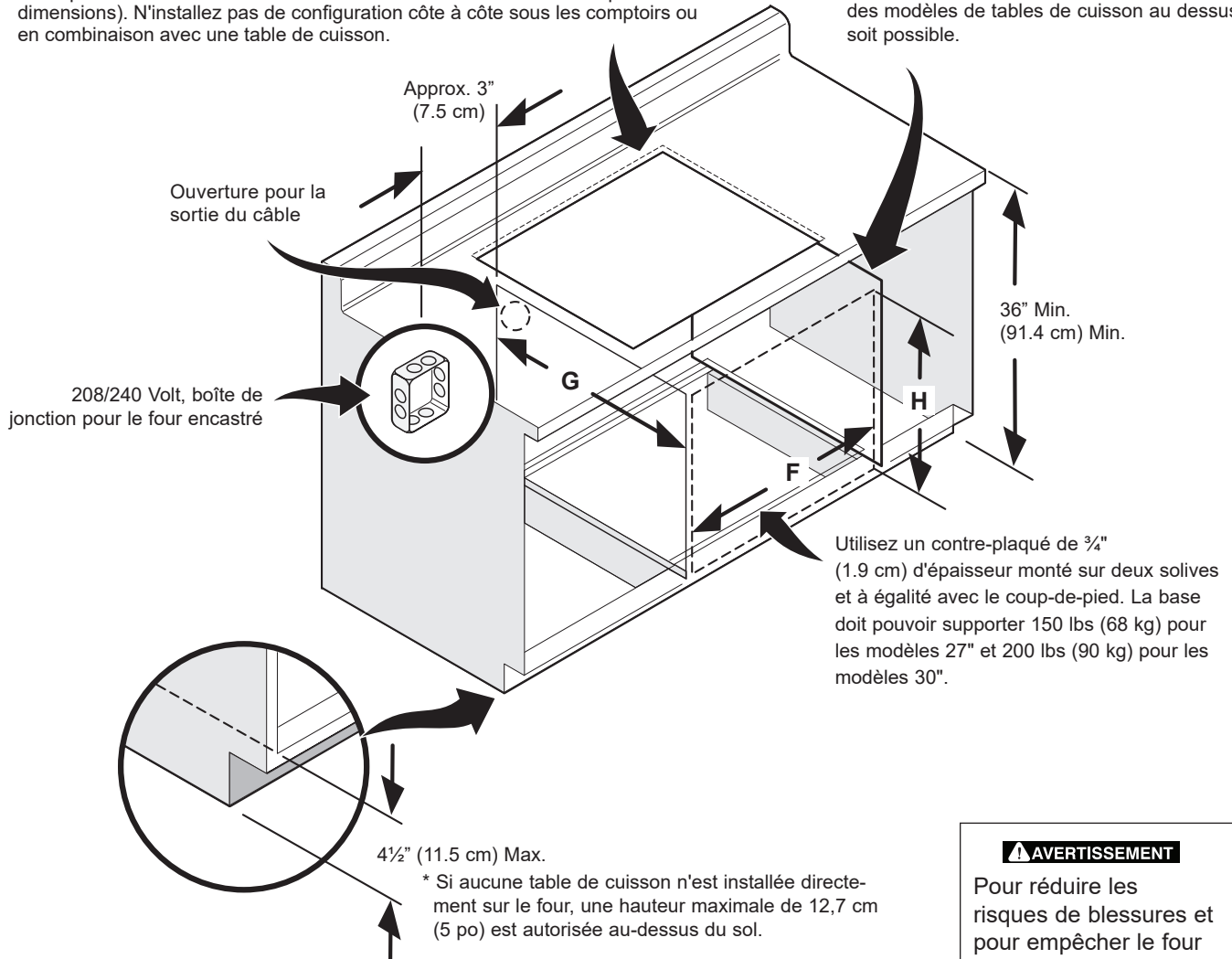
INSTRUCTIONS D'INSTALLATION POUR FOUR ENCASTRÉ ÉLECTRIQUE

(avec les instructions pour l'installation la combinaison de table de cuisson)

INSTALLATION TYPIQUE SOUS LE COMPTOIR

Seulement certains modèles de tables de cuisson peuvent être installés au-dessus de certains modèles de fours encastrés. Les modèles approuvés pour être combinés sont identifiés à l'aide d'un numéro MGF ID et d'un code de produit (Consultez la feuille qui se trouve dans l'enveloppe de littérature ainsi que le feuillet d'instructions d'installation de la table de cuisson pour les dimensions). N'installez pas de configuration côte à côte sous les comptoirs ou en combinaison avec une table de cuisson.

Il faut fermer les côtés de l'habitacle par des panneaux de bois pour isoler l'appareil des armoires de chaque côté. La hauteur de ces panneaux doit faire en sorte que l'installation des modèles de tables de cuisson au dessus soit possible.



AVERTISSEMENT

Pour réduire les risques de blessures et pour empêcher le four encastré de basculer. Utilisez les supports de fixation pour retenir le four encastré à l'armoire.

Figure 10: INSTALLATION TYPIQUE D'UN FOUR ENCASTRÉ SIMPLE SOUS LE COMPTOIR AVEC UNE TABLE DE CUISSON ÉLECTRIQUE OU À GAZ INSTALLÉE PAR-DESSUS

DIMENSIONS DE L'OUVERTURE			
	F. LARGEUR	G. PROFONDEUR	H. HAUTEUR
29 7/8 (75.9 cm)	28 1/2" (72.4 cm) Min. 29" (73.7 cm) Max.	23 1/2" (59.7 cm)	26 3/4 (68.0) Min. 28 (71.1) Max.

INSTRUCTIONS D'INSTALLATION POUR FOUR ENCASTRÉ ÉLECTRIQUE

(avec les instructions pour l'installation la combinaison de table de cuisson)

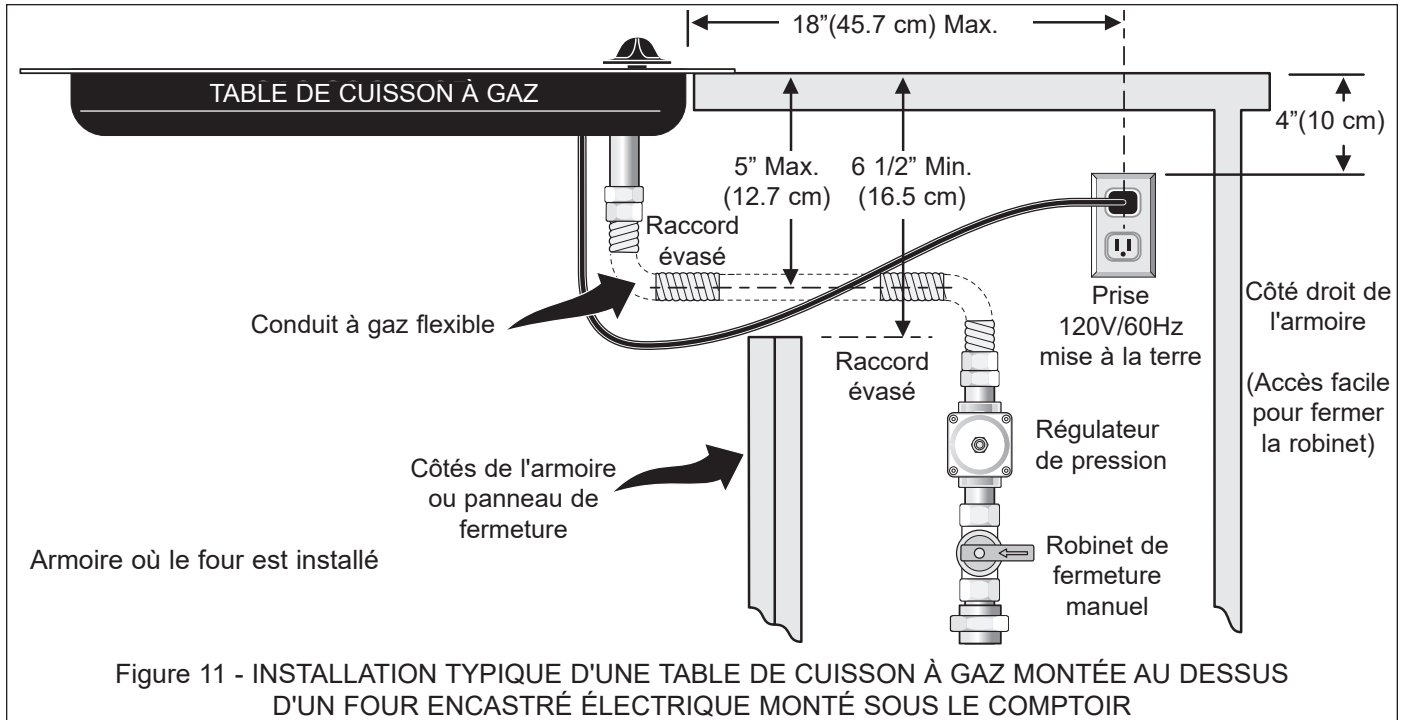


Figure 11 - INSTALLATION TYPIQUE D'UNE TABLE DE CUISSON À GAZ MONTÉE AU DESSUS D'UN FOUR ENCASTRÉ ÉLECTRIQUE MONTÉ SOUS LE COMPTOIR

4. Mise à niveau du four encastré

1. Installez une grille au centre du four.
2. Déposez un niveau à bulle sur la grille (voir la figure 12). Prenez 2 lectures en plaçant le niveau en diagonale dans une direction, puis dans l'autre direction. Utilisez des entretoises de bois sous le four encastré pour niveler si nécessaire.
3. Si vous avez un four encastré double, répétez les mêmes étapes dans le four inférieur. Si le niveau à bulle indique que la grille n'est pas à niveau, utilisez des entretoises de bois pour trouver un ajustement adéquat pour les deux fours.

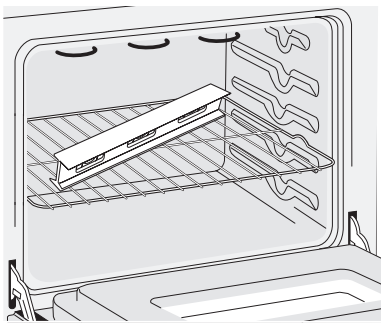


Figure 12

NOTE IMPORTANTE

Une soufflerie située dans la partie interne supérieure à l'arrière de l'appareil permet de garder les composants électriques et électroniques internes froids. Il est donc possible que la soufflerie continue de fonctionner même après l'arrêt de l'appareil, et ce, jusqu'à ce que les composants aient refroidi.

5. Vérification du fonctionnement

Si votre appareil possède une commande électronique de four. Toutes les fonctions qu'elle contrôle ont été vérifiées en usine pour leur bon fonctionnement avant que l'appareil soit expédié. Cependant, nous vous suggérons de vérifier à nouveau le fonctionnement de la commande électrique. Reportez-vous à votre Manuel d'utilisation et d'entretien pour le réglage du four.

1. Retirer tous les items du four avant de procéder à la vérification.
2. Mettre l'appareil sous tension.
3. Vérifier les opérations de la commande électronique:
 - Cuisson–Vérifier que lorsque le four est en fonction cuisson, l'élément de cuisson chauffe. 20 secondes après avoir programmé le four en mode cuisson, si en ouvrant la porte vous sentez de la chaleur s'échapper du four, c'est qu'il fonctionne.
 - Grillage–L'élément du haut rougit lorsque le four est réglé pour le mode grillage.
 - Convection–Si le four est réglé pour la cuisson ou le rôtissage par convection, les deux éléments cyclent et le ventilateur convection situé à l'arrière tourne. Le ventilateur convection arrête lorsque l'on ouvre la porte du four.

Avant d'appeler le service d'entretien

Réviser la liste de vérifications préventives et les instructions d'opération dans votre Manuel d'utilisation et d'entretien. Vous sauverez probablement du temps et de l'argent. La liste contient les incidents ordinaires ne résultant pas de défauts dans le matériel ou la fabrication de cet appareil.

Pour obtenir notre adresse et notre numéro de téléphone sans frais, référez-vous à votre Manuel d'utilisation et d'entretien.

INDUCTION COOKTOP INSTALLATION INSTRUCTIONS

INSTALLATION AND SERVICE MUST BE PERFORMED BY A QUALIFIED INSTALLER.

IMPORTANT: SAVE FOR LOCAL ELECTRICAL INSPECTOR'S USE. READ AND SAVE THESE INSTRUCTIONS FOR FUTURE REFERENCE.

⚠ WARNING FOR YOUR SAFETY: Do not store or use gasoline or other flammable vapors and liquids in the vicinity of this or any other appliance.

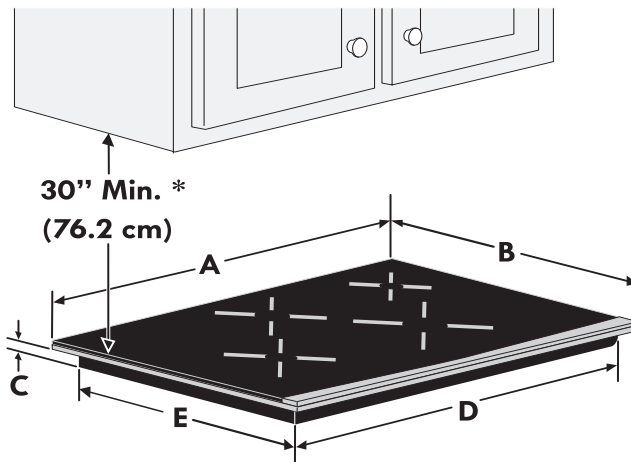


IMPORTANT INSTALLATION INFORMATION

- All electric cooktops run off a single phase, three-wire or four-wire cable, 240/208 volt, 60 hertz, AC only electrical supply with ground.
- Minimum distance between cooktop and overhead cabinetry is 30" (76.2 cm).

* 30" (76.2 cm) min. for unprotected cabinet and 24" (61 cm) min. for cabinet with protected bottom surface.

Cooktop Dimensions



Cooktop Cutout Dimensions

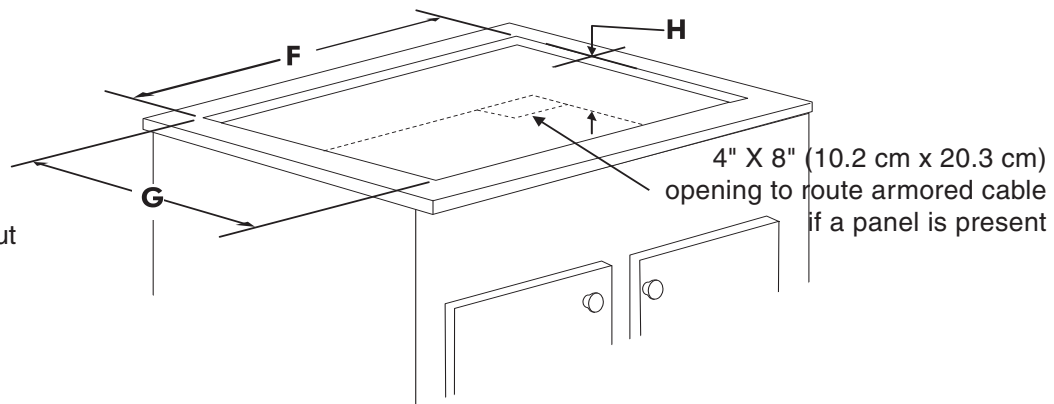


Figure 1

COOKTOP DIMENSIONS					CUTOUT DIMENSIONS				
A. WIDTH	B. DEPTH	C. HEIGHT	D. WIDTH	E. DEPTH	F. WIDTH		G. DEPTH		H. HEIGHT
					Min.	Max.	Min.	Max.	
30 ⁵ / ₈ (77.8)	21 ³ / ₈ (54.4)	2 ⁷ / ₈ (7.3)	28 ¹ / ₄ (71.8)	19 ³ / ₈ (49.2)	28 ¹ / ₂ (72.4)	29 ⁷ / ₈ (75.9)	19 ⁵ / ₈ (49.9)	20 ¹ / ₂ (52.1)	3 ⁵ / ₈ (9.2)
36 ³ / ₄ (93.4)	21 ³ / ₈ (54.4)	2 ⁷ / ₈ (7.3)	33 ⁵ / ₈ (85.4)	18 ⁷ / ₈ (47.9)	33 ⁷ / ₈ (86.0)	36 ¹ / ₈ (91.8)	19 ¹ / ₈ (48.6)	20 ¹ / ₂ (52.1)	3 ⁵ / ₈ (9.2)

All dimensions are stated in inches and (cm).

Allow 2" (5 cm) space below the armored cable opening to clear the electric cable and allow space for installation of the junction box on the wall at the back of the cooktop.

P/N A01705205 (0921) Rev. A

English – pages 1-8

Español – pages 9-16

Français - 17-24

INDUCTION COOKTOP INSTALLATION INSTRUCTIONS

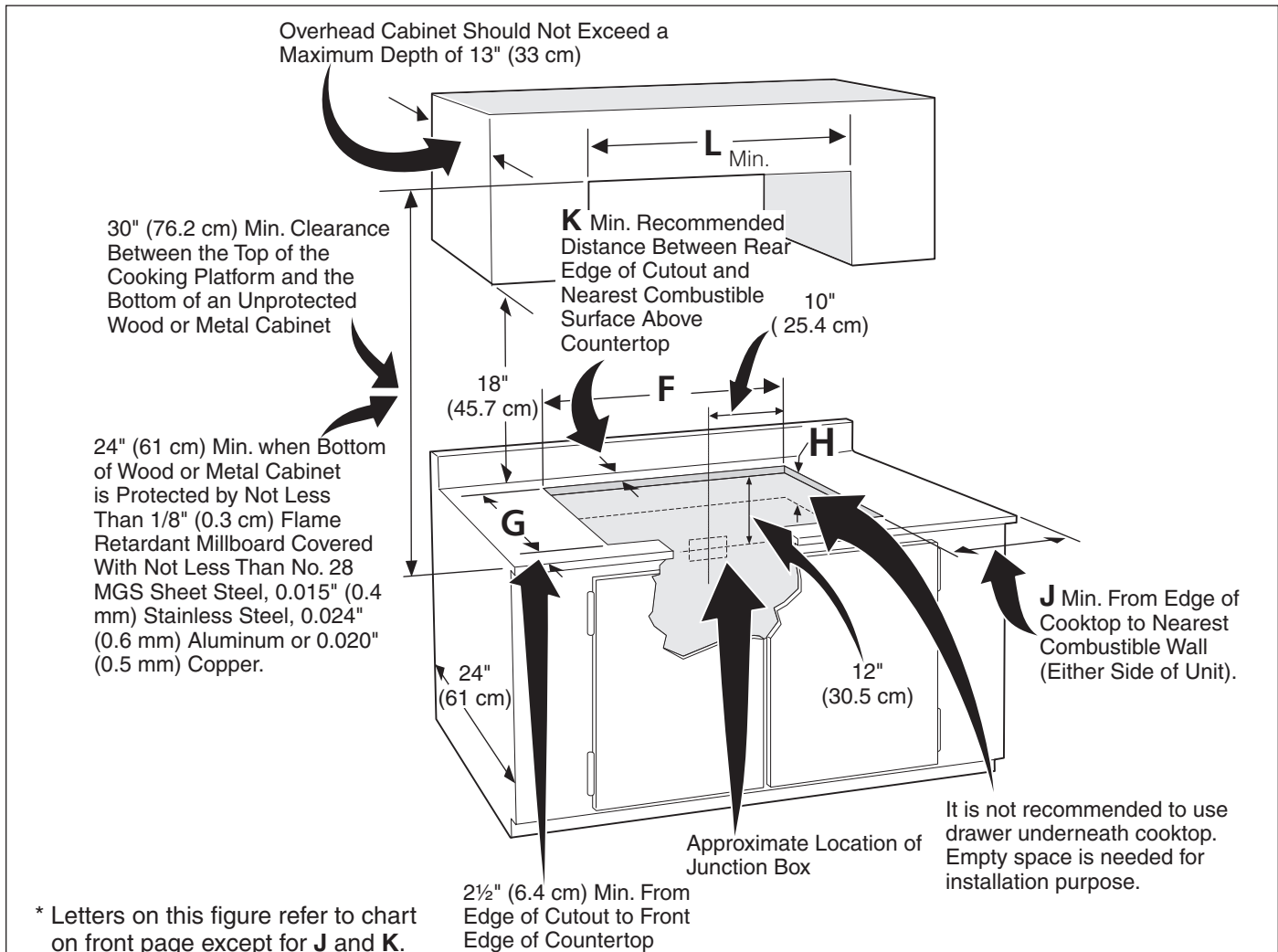


Figure 2 – COUNTERTOP CUTOUT OPENING

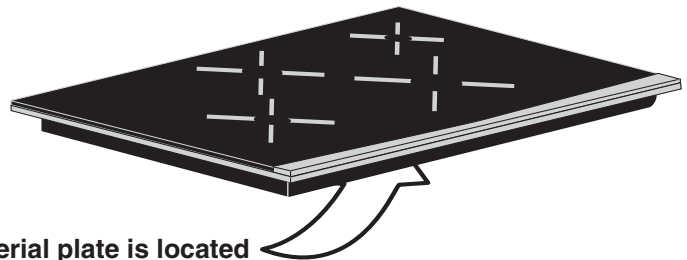
CAUTION To eliminate the risk of burns or fire by reaching over heated surfaces, cabinet storage space located above the cooktop should be avoided. If cabinet storage is provided, risk can be reduced by installing a range hood that projects horizontally a minimum of 5" (12.7 cm) beyond the bottom of the cabinets.

MODEL	J	K	L
30"	2" (5.1cm)	1 1/2" (3.8cm)	30 5/8" (77.8cm)
36"	2" (5.1cm)	2" (5.1cm)	36 3/4" (93.4cm)

Model and Serial Number Location

The serial plate is located under the cooktop.

When ordering parts for or making inquiries about your cooktop, always be sure to include the model and serial numbers and a lot number or letter from the serial plate on your cooktop.



Serial plate is located under the burner box of cooktop.

INDUCTION COOKTOP INSTALLATION INSTRUCTIONS

Important Notes to the Installer

1. Read all instructions contained in these installation instructions before installing the cooktop.
2. Remove all packing material before connecting the electrical supply to the cooktop.
3. Observe all governing codes and ordinances.
4. Be sure to leave these instructions with the consumer.
5. Only certain cooktop models may be installed over certain built-in electric oven models. Approved cooktops and built-in ovens are listed by the MFG ID number and product code.

Important Note to the Consumer

Keep these instructions with your Use and Care Guide for future reference.

IMPORTANT SAFETY INSTRUCTIONS

- **Be sure your cooktop is installed and grounded properly by a qualified installer or service technician.**
- **This cooktop must be electrically grounded in accordance with local codes or, in their absence, with the National Electrical Code ANSI/NFPA No. 70—latest edition in the United States.**

⚠ WARNING The electrical power to the cooktop must be shut off while line connections are being made. Failure to do so could result in serious injury or death.

Provide Electrical Connection

Install the junction box under the cabinet and run 120/240 or 120/208 Volt, AC wire from the main circuit panel. NOTE: DO NOT connect the wire to the circuit panel at this time.

Electrical Requirements

Observe all governing codes and local ordinances.

1. A 3-wire or 4-wire single phase 120/240 or 120/208 Volt, 60 Hz AC only electrical supply is required on a separate circuit fused on both sides of the line (time-delay fuse or circuit breaker is recommended). DO NOT fuse neutral.
2. A circuit breaker or fuse rated at 40 Amp is required for 36" models and 30 Amp for the 30" model.

NOTE: Wire sizes and connections must conform with the fuse size and rating of the appliance in accordance with the National Electrical Code ANSI/NFPA No. 70—latest edition and local codes and ordinances.

⚠ WARNING An extension cord must not be used with this appliance. Such use may result in a fire, electrical shock, or other personal injury.

3. The appliance should be connected to the fused disconnect (or circuit breaker) box through flexible armored or nonmetallic sheathed cable. The flexible armored cable extending from this appliance should be connected directly to the grounded junction box. The junction box should be located as shown in Figure 2 with as much slack as possible remaining in the cable between the box and the appliance, so it can be moved if servicing is ever necessary.
4. A suitable strain relief must be provided to attach the flexible armored cable to the junction box.

Unpacking Instructions

1. Unpack and visually inspect the cooktop.
2. Be sure the bottle of cleaner conditioner packed in the literature bag is left where the user can find it easily. It is important that the ceramic-glass cooktop be pretreated before use. See **Cooktop Cleaning and Maintenance** section in the **Use and Care Guide**.

Electrical Connection

Connect the flexible armored cable that extends from the surface unit to the junction box using a suitable strain relief at the point the armored cable enters the junction box. Then make the electrical connection as follows.

Electrical ground is required on this appliance.

⚠ WARNING This appliance is equipped with a copper conductor flexible cable. If connection is made to aluminum house wiring, use only special connectors which are approved for joining copper and aluminum wires in accordance with the National Electrical Code and local codes and ordinances. Improper connection of aluminum house wiring to copper leads can result in a short circuit or fire. Follow the connector manufacturer recommended procedure closely.

This appliance is manufactured with a supply wire and a frame connected green or bare copper grounding wire.

⚠ WARNING DO NOT ground to a gas supply pipe. DO NOT connect to electrical power supply until appliance is permanently grounded. Connect the ground wire before turning on the power.

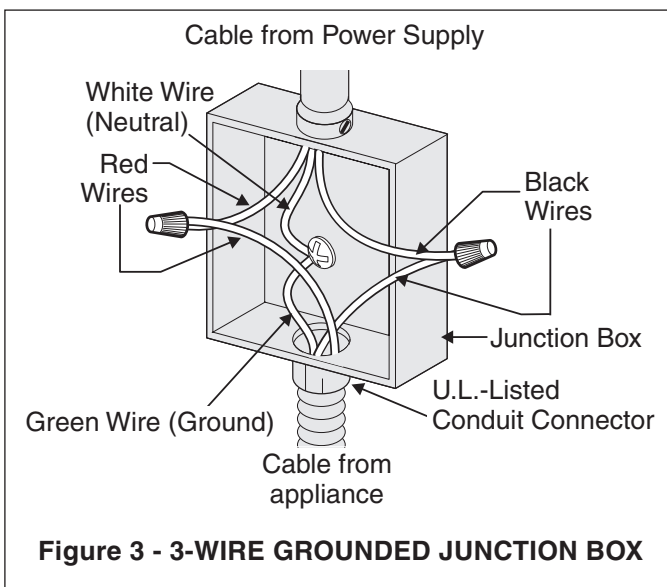
INDUCTION COOKTOP INSTALLATION INSTRUCTIONS

If the cable from appliance is equipped with 3 wires:

Where local codes permit connecting the appliance-grounding conductor to the neutral (white) wire (see figure 3):

1. Disconnect the power supply.
2. In the circuit breaker, fuse box or junction box, connect appliance and power supply cable wires as shown in figure 3.

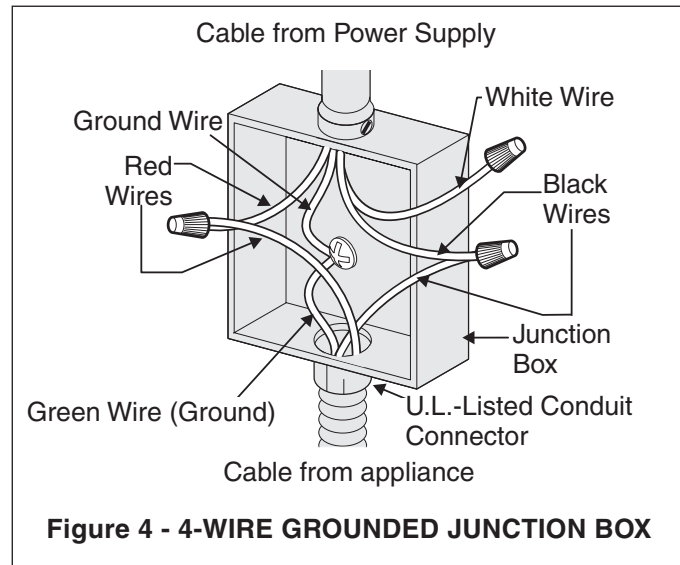
⚠ WARNING You may not ground the cooktop through the neutral (white) wire if cooktop is used in a new branch circuit installation (1996 NEC), mobile home, recreational vehicle, or where local codes do not permit grounding to the neutral (white) wire.



When grounding to the neutral (white) wire is prohibited, you must use a 4-wire power supply cable. See Figure 4. Failure to heed this warning may result in electrocution or other serious personal injury.

If cooktop is used in a new branch circuit installation (1996 NEC), mobile home, recreational vehicle, or where local codes DO NOT permit grounding to the neutral (white) wire (see figure 4):

1. Disconnect the power supply.
2. In the circuit breaker, fuse box or junction box, connect appliance and power supply cable wires as shown in figure 4.



⚠ WARNING If connecting to a 4-wire power supply cable electrical system, the appliance frame connected ground wire **MUST NOT** be connected to the neutral wire of the 4-wire electrical system.

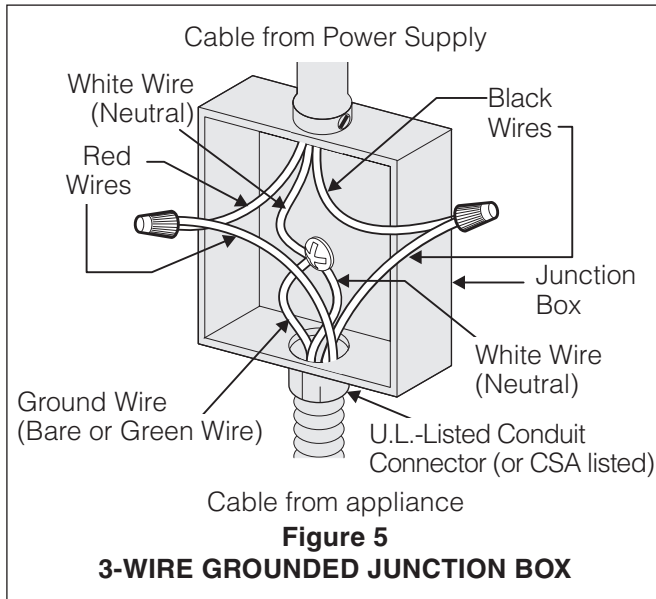
NOTE TO ELECTRICIAN: The armored cable leads supplied with the appliance are UL-listed for connection to larger gauge household wiring. The insulation of the leads is rated at temperatures much higher than temperature rating of household wiring. The current carrying capacity of the conductor wire is governed by the temperature rating of the insulation around the wire, rather than the wire gauge alone.

INDUCTION COOKTOP INSTALLATION INSTRUCTIONS

If the cable from appliance is equipped with 4 wires:

Where local codes permit connecting the appliance-grounding conductor (wire) to the neutral (white) wire (see figure 5):

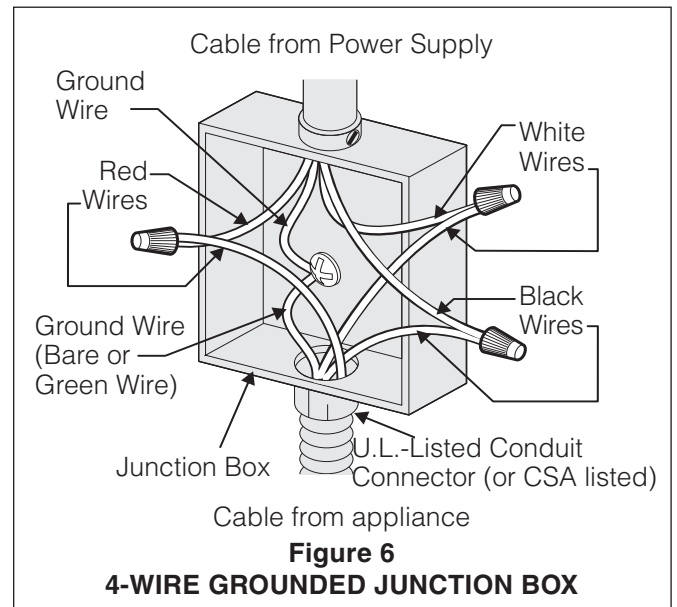
1. Disconnect the power supply.
2. In the circuit breaker, fuse box or junction box, connect appliance and power supply cable wires as shown in figure 5.



⚠ WARNING This appliance is manufactured with a white neutral power supply and a frame connected copper wire. The frame is grounded by connection of grounding lead to neutral lead at the termination of the conduit, if used in USA, in a new branch circuit installation (1996 NEC), mobile home, recreational vehicles, where local code do not permit grounding through the neutral (white) wire or in Canada, disconnect the white and green lead from each other and use ground lead to ground unit in accordance with local codes, connect neutral lead to branch circuit-neutral conductor in usual manner see Figure 6. If your appliance is to be connected to a 3 wire grounded junction box (US only), where local code permit connecting the appliance-grounding conductor to the neutral (white) see Figure 5.

If cooktop is used in a new branch circuit installation (1996 NEC), mobile home, recreational vehicle, or where local codes DO NOT permit grounding through the neutral (white) wire (see figure 6):

1. Disconnect the power supply.
2. Separate the green (or bare copper) and white appliance cable wires.
3. In the circuit breaker, fuse box or junction box: connect appliance and power supply cable wires as shown in figure 6.



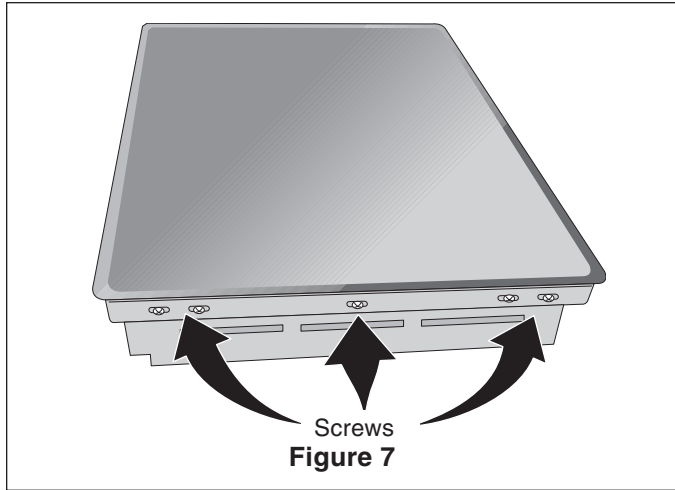
⚠ WARNING If connecting to a 4-wire power supply cable electrical system, the appliance frame connected ground wire **MUST NOT** be connected to the neutral wire of the 4-wire electrical system.

NOTE TO ELECTRICIAN: The armored cable leads supplied with the appliance are UL and CSA-recognized for connection to larger gauge household wiring. The insulation of the leads is rated at temperatures much higher than temperature rating of household wiring. The current carrying capacity of the conductor is governed by the temperature rating of the insulation around the wire, rather than the wire gauge alone.

INDUCTION COOKTOP INSTALLATION INSTRUCTIONS

Cooktop Installation

1. Visually inspect the cooktop for damage. Also make sure all cooktop screws are tight (see Figure 7).



2. Install the retainer brackets. See Figure 8.

The retainer brackets **MUST** be installed, to meet local codes or, in their absence, with the National Electrical Code ANSI/NFPA No. 70—latest edition (see Figure 8).

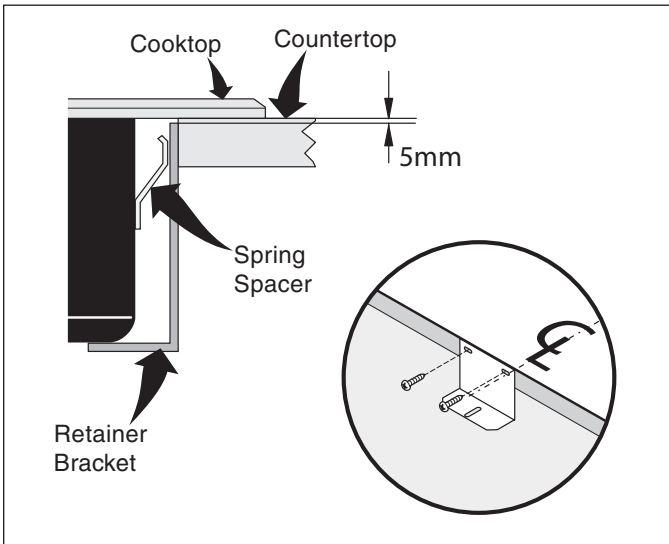


Figure 8

3. Set the cooktop into the countertop cutout.



Figure 9

During the installation with a wide cutout make sure the cooktop is centered. A and B gap should have the same dimensions. The elongated holes on the bottom of the installation brackets are made to fit every cutout.

⚠ WARNING Do not remove the spring spacers on the edges of the cooktop. These spacers center the cooktop in the space provided. The cooktop must be centered to prevent excess heat buildup that may result in heat damage or fire (see Figure 10).

4. Fix the cooktop to the bracket using the screws supplied (see Figure 10).

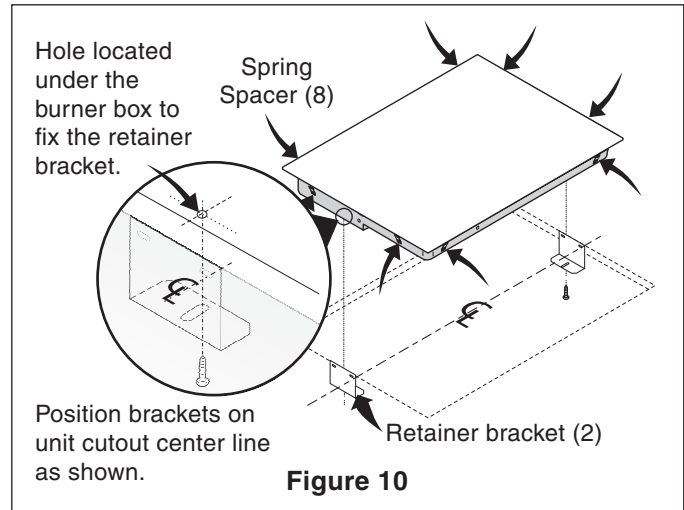


Figure 10

Granite countertop Installation Kit

A Granite Countertop Installation kit # 903061-9010 can be ordered through a Service Center or by phone at **1-877-ELECTROLUX (1-877-435-3287)**.

Checking Operation

Refer to the **Use and Care Guide** for operation.

⚠ CAUTION Do not touch cooktop glass or elements. They may be hot enough to burn you.

Before You Call for Service

Read the Before You Call for Service Checklist and operating instructions in your **Use and Care Guide**. It may save you time and expense. The list includes common occurrences that are not the result of defective workmanship or materials in this appliance.

Refer to your **Use and Care Guide** for service phone numbers.

INDUCTION COOKTOP INSTALLATION INSTRUCTIONS

For typical under counter installation of an electric built-in oven see Figure below.

Only certain cooktop models may be installed over certain built-in electric oven models. Approved cooktops and built-in ovens are listed by the MFG ID number and product code (see the insert sheet included in the literature package and cooktop installation instructions for dimensions).

Note 1: 4" x 4" (10.2 X 10.2 cm) opening to route armoured cable from cooktop to junction box.

⚠ WARNING

To reduce the risk of personal injury and tipping of the wall oven, the wall oven must be secured to the cabinet (s) by mounting brackets.

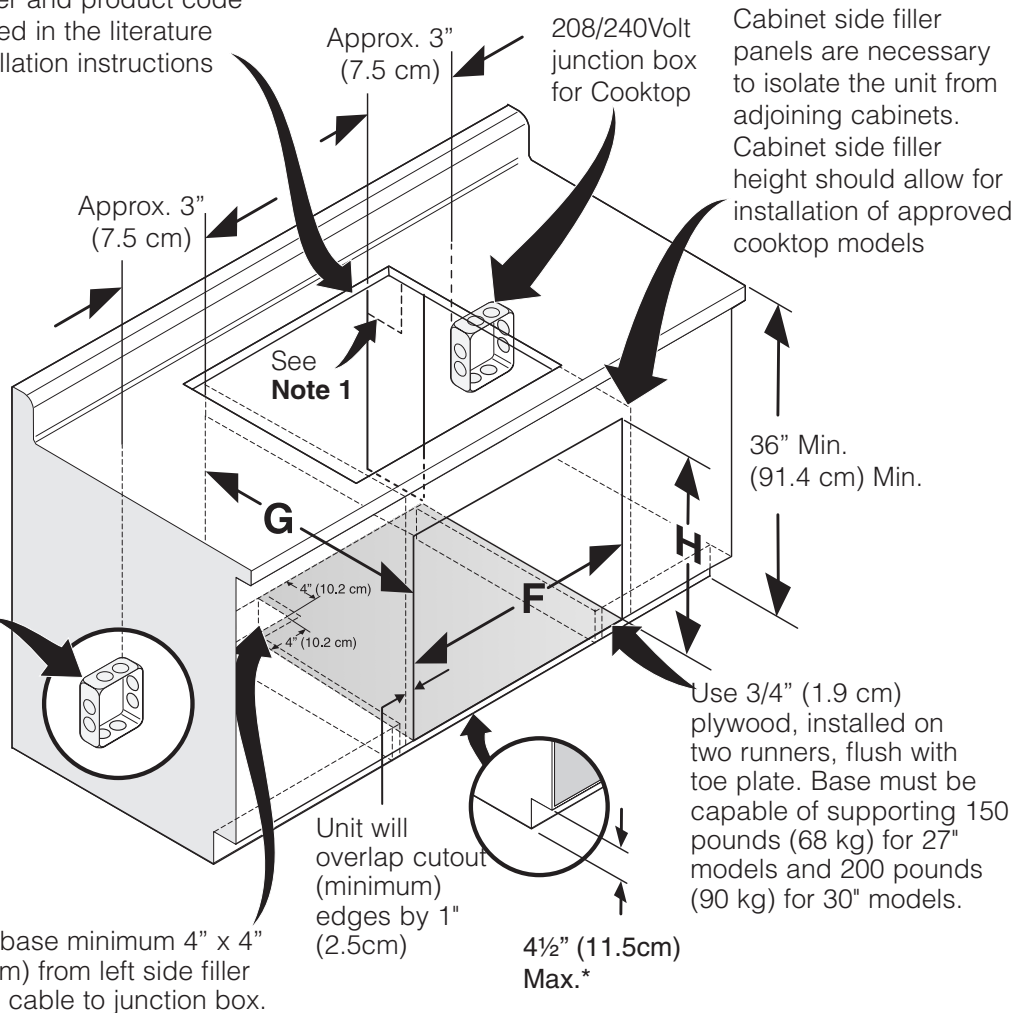


Figure 11

* If no cooktop is installed directly over the oven unit, 5" (12.7 cm) maximum is allowed above the floor.

CUTOUT DIMENSIONS			
	F. WIDTH	G. DEPTH	H. HEIGHT
27" (68.6 cm) Wall Oven	24 ⁷ / ₈ " (63.2 cm) Min. 25 ¹ / ₄ " (64.1 cm) Max.	23 ¹ / ₂ " (59.7 cm) Min.	27 ¹ / ₄ " (69.2 cm) Min. 28 ¹ / ₄ " (71.8 cm) Max.
30" (76.2 cm) Wall Oven	28 ¹ / ₂ " (72.4 cm) Min. 29" (73.7 cm) Max.	23 ¹ / ₂ " (59.7 cm) Min.	27 ¹ / ₄ " (69.2 cm) Min. 28 ¹ / ₄ " (71.8 cm) Max.

Figure 10- TYPICAL UNDER COUNTER INSTALLATION OF A SINGLE ELECTRIC BUILT-IN OVEN WITH AN ELECTRIC COOKTOP MOUNTED ABOVE

NOTES

INSTRUCCIONES DE INSTALACIÓN PARA LA CUBIERTA DE INDUCCIÓN

LA INSTALACIÓN Y EL SERVICIO DEBEN SER EFECTUADOS POR UN INSTALADOR CALIFICADO. IMPORTANTE: GUARDE ESTAS INSTRUCCIONES PARA USO DEL INSPECTOR LOCAL DE ELECTRICIDAD. LEA Y GUARDE ESTAS INSTRUCCIONES PARA REFERENCIA FUTURA.



ADVERTENCIA PARA SU SEGURIDAD: No almacene ni utilice gasolina u otros vapores y líquidos inflamables en la proximidad de este o de cualquier otro artefacto.

INFORMACIÓN IMPORTANTE PARA LA INSTALACIÓN

- Todas las estufas eléctricas funcionan con una alimentación eléctrica con puesta a tierra de fase singular, 3 o 4 alambres, 240/208 voltios, 60 hertz y sólo AC.
- La distancia mínima entre la superficie de la estufa y los gabinetes adyacentes y por encima son de 30" (76.2 cm).

* 30" (76.2 cm) mín. para un gabinete desprotegido.
24" (61 cm) mín. para una superficie protegida.

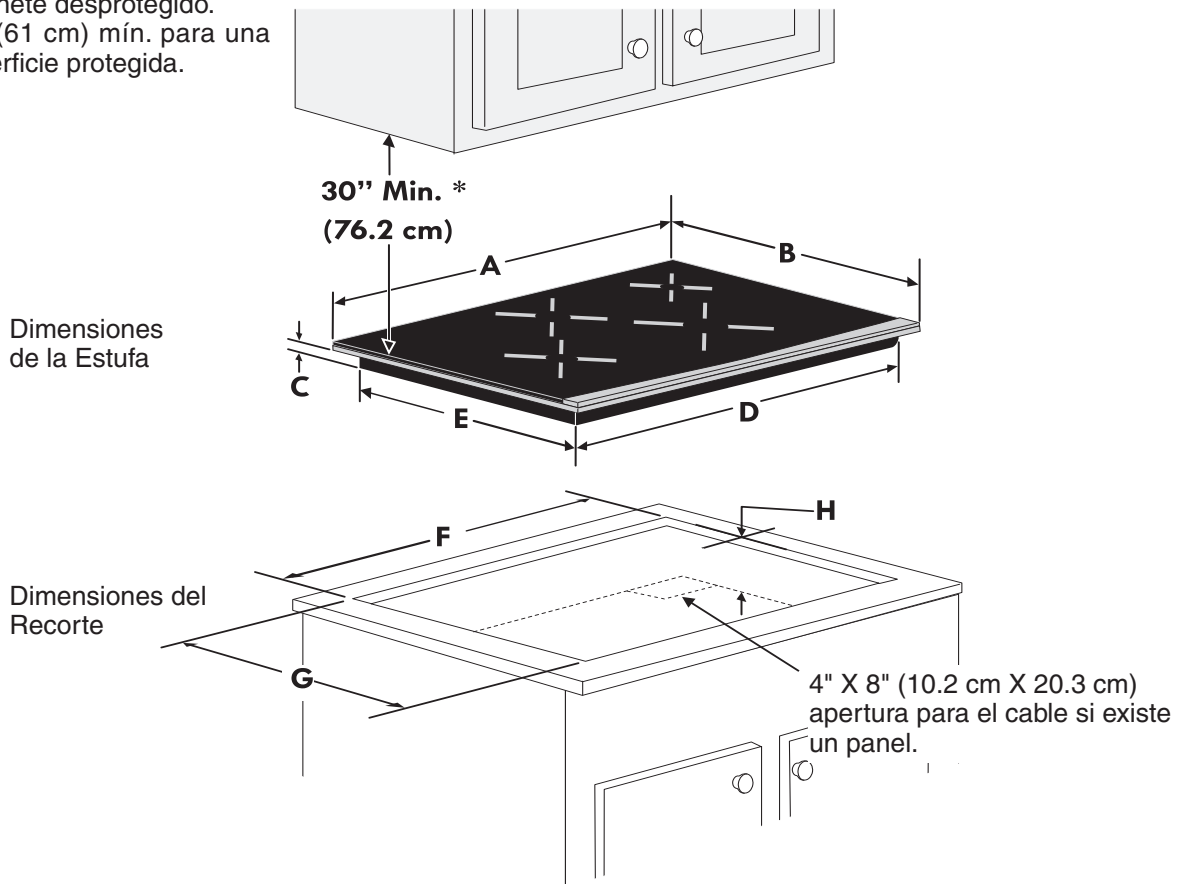


Figura 1

DIMENSIONES DE LA ESTUFA					DIMENSIONES DE RECORTADO				
A. ANCHURA	B. PROFUNDIDAD	C. ALTURA	D. ANCHO DE LA CAJA	E. PROFUNDIDAD	F. ANCHURA		G. PROFUNDIDAD		H. ALTURA
					Min.	Max.	Min.	Max.	
30 ⁵ / ₈ (77.8)	21 ³ / ₈ (54.4)	2 ⁷ / ₈ (7.3)	28 ¹ / ₄ (71.8)	19 ³ / ₈ (49.2)	28 ¹ / ₂ (72.4)	29 ⁷ / ₈ (75.9)	19 ⁵ / ₈ (49.9)	20 ¹ / ₂ (52.1)	3 ⁵ / ₈ (9.2)
36 ³ / ₄ (93.4)	21 ³ / ₈ (54.4)	2 ⁷ / ₈ (7.3)	33 ⁵ / ₈ (85.4)	18 ⁷ / ₈ (47.9)	33 ⁷ / ₈ (86.0)	36 ¹ / ₈ (91.8)	19 ¹ / ₈ (48.6)	20 ¹ / ₂ (52.1)	3 ⁵ / ₈ (9.2)

Todas las dimensiones se dan en pulgadas (cm).

* Deje 2" (5 cm) de hueco debajo de la estufa para espacio para el cable eléctrico y la instalación de la caja de empalmes en la pared detrás de la estufa.

P/N A01705205 (0921) Rev. A

English – pages 1-8

Español – pages 9-16

Français - 17-24

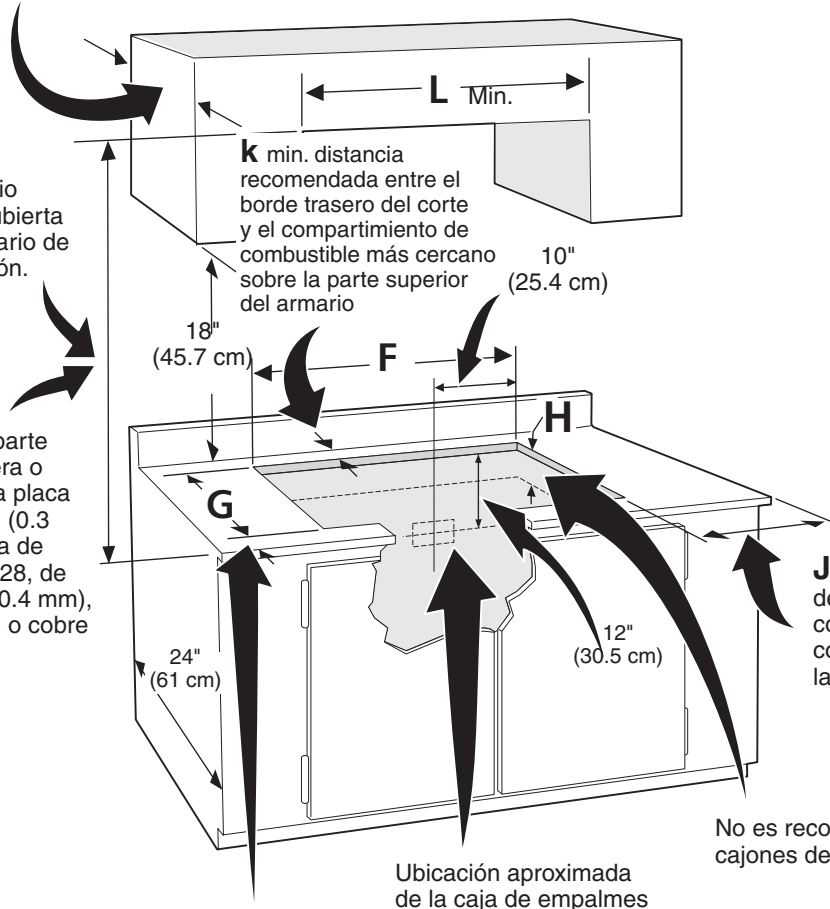
INSTRUCCIONES DE INSTALACIÓN PARA LA CUBIERTA DE INDUCCIÓN

El armario superior no debe sobrepasar una profundidad máxima de 13" (33 cm)

30" (76.2 cm) min. de espacio entre la parte superior de cubierta y la parte inferior de un armario de madera o metal sin protección.

24" (61 cm) min. cuando la parte inferior del armario de madera o metal está protegida por una placa cortafuego de al menos 1/8" (0.3 cm), cubierta con una lámina de acero msg no inferior al No. 28, de acero inoxidable de 0.015" (0.4 mm), aluminio de 0.024" (0.6 mm) o cobre de 0.020" (0.5 mm).

2 1/2" (6.4 cm) mín. desde el borde delantero del corte hasta el borde delantero de la parte superior del armario



J min. desde el borde del corte hasta el compartimento de combustible (ambos lados del artefacto)

No es recomendable utilizar cajones debajo de la estufa.

Ubicación aproximada de la caja de empalmes

Para las letras en este diagrama, refiérase a la página 9, excepto para J y K.

Figura 2 – EL CORTE DE LA PARTE SUPERIOR DEL ARMARIO

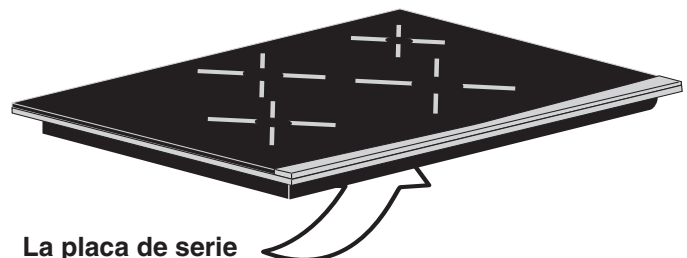
PRECAUCIÓN Para evitar riesgos de quemaduras o incendios al tocar superficies calientes, se deben evitar los armarios sobre la superficie de los quemadores. Si existe un armario, se pueden reducir los riesgos instalando una campana que se extienda horizontalmente en un mínimo de 5" (12.7 cm) por sobre la parte inferior de los armarios.

MODEL	J	K	L
30"	2" (5.1 cm)	1 1/2" (3.8cm)	30 5/8" (77.8cm)
36"	2" (5.1 cm)	2" (5.1 cm)	36 3/4" (93.4cm)

Ubicación del número de modelo y de serie

La placa con el número de modelo y de serie está ubicada en el fondo de la estufa.

Cuando haga pedidos de repuestos o solicite información con respecto a su estufa, esté siempre seguro de incluir el número de modelo y de serie y el número o letra del lote de la placa de serie de su horno.



La placa de serie está ubicada aquí.

INSTRUCCIONES DE INSTALACIÓN PARA LA CUBIERTA DE INDUCCIÓN

Notas importantes para el instalador

1. Lea todas las instrucciones contenidas en este manual antes de instalar la estufa.
2. Retire todo el material usado en el empaque de la estufa antes de conectar el suministro eléctrico a la estufa.
3. Observe todos los códigos y reglamentos pertinentes.
4. Deje estas instrucciones con el consumidor.
5. Solamente algunos modelos de cubierta de cocina pueden ser instalados sobre ciertos modelos de horno de empotrar. Las cubiertas y hornos aprobados están listados por el número MFG ID y código de producto. (Refiérase a la hoja de información para ver los números de modelos).

Nota importante al consumidor

Conserve estas instrucciones y el Manual del usuario para referencia futura.

INSTRUCCIONES IMPORTANTES DE SEGURIDAD

- **Asegúrese de que su estufa sea instalada y puesta a tierra de forma apropiada por un instalador calificado o por un técnico de servicio.**
- **Esta estufa debe ser eléctricamente puesta a tierra de acuerdo con los códigos locales o, en su ausencia, con el Código Eléctrico Nacional ANSI/NFPA No. 70 – última edición en los Estados Unidos.**

⚠ ADVERTENCIA La alimentación eléctrica a la estufa deberá apagarse mientras se hacen las conexiones de línea. El no hacerlo podría resultar en daños serios o la muerte.

Provea conexión eléctrica

Instale la caja de empalmes debajo del armario y provea un cable de 120/240 o 120/208 Voltios, AC al panel de circuitos del aparato. NOTA: NO conecte la cable al panel de circuitos en este momento.

Requisitos eléctricos

Cumpla con todos los códigos en vigor y todos los reglamentos locales.

1. Para el suministro eléctrico solamente se necesita corriente con frecuencia de 60 Hz AC y fase única de 120/240 o 120/208 voltios suministrada por cable de 3 o de 4 alambres en un circuito separado con fusibles en ambos lados de la línea (se recomienda un fusible de tiempo retardado o un cortacircuitos). NO ponga un fusible en el hilo neutro. El tamaño del fusible no tiene que exceder la capacidad del circuito necesario para el electrodoméstico y la cual se especifica en la placa.
2. Un interruptor o un fusible clasificado en 40 amperios se recomienda para el modelo de 36" y un interruptor o un fusible clasificado en 30 amperios se recomienda para el modelo de 30".

NOTA: El tamaño de los cables y de las conexiones debe de estar en conformidad con el tamaño del fusible y con la capacidad del electrodoméstico y de acuerdo con el Código Eléctrico Nacional ANSI/NFPA No. 70 - última edición y los códigos y reglamentos locales.

⚠ ADVERTENCIA No se debe usar una extensión para enchufar este electrodoméstico. Esto podría resultar en un incendio, un choque eléctrico u otro tipo de daño personal.

3. Este electrodoméstico debe conectarse a la caja de fusibles (o de cortacircuitos), por medio de un cable blindado flexible o un cable con forro no metálico. El cable blindado flexible que va desde el electrodoméstico debe de estar conectado directamente a la caja de empalme. La caja de empalme debe de estar localizada en el lugar que se indica en la Figura 2, dejando tanto exceso de cable como sea posible entre la caja y el electrodoméstico, de forma que así el electrodoméstico se pueda mover fácilmente, si fuera necesario para hacer una reparación.
4. Se debe de usar un conector que reduzca la tirantez de una forma adecuada para unir el cable blindado flexible a la caja de empalme.

Instrucciones de desempaque

1. Desempaque e inspeccione el electrodoméstico.
2. Asegúrese que la botella de limpiador ubicada en la empaquete de literatura está situada en un lugar donde puede encontrarse fácilmente. Es importante de tratar de antemano la superficie en vidrio de cerámico antes de utilizar. Vea la parte sobre **Limpieza y Mantenimiento de la Cubierta** en este **Manual del usuario**.

Conexión Eléctrica

Conecte el cable blindado flexible que se extiende desde la superficie del artefacto hasta la caja de empalmes el retenedor utilizando de tensión adecuada en el punto en que el cable blindado entra en la caja de empalmes. Realizar luego la conexión eléctrica de la siguiente manera.

En este electrodoméstico se necesita un cable de puesta a tierra.

⚠ ADVERTENCIA Este electrodoméstico viene equipado con un cable de conexión de cobre. Si esto tuviera que conectarse a los cables de aluminio de una casa, use solamente los conectores especiales aprobados para empalmes de cobre y aluminio, de acuerdo con el Código Eléctrico Nacional y los reglamentos y códigos locales. Una conexión incorrecta del alambreado de aluminio con los conductores de cobre puede resultar en un cortacircuito o incendio.

Este electrodoméstico se fabrica con un alambre de puesta a tierra verde (o de cobre sin forro) conectado con el marco.

⚠ ADVERTENCIA NO conecte el alambre puesto a tierra a una tubería de suministro de gas. NO conecte el suministro de energía eléctrica hasta que el electrodoméstico haya sido permanentemente puesto a tierra. Conecte el alambre de puesta a tierra antes de enchufar por primera vez el electrodoméstico.

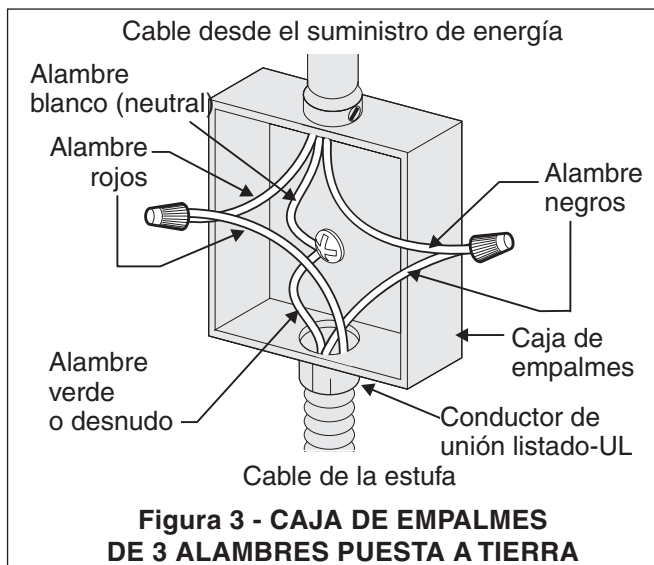
INSTRUCCIONES DE INSTALACIÓN PARA LA CUBIERTA DE INDUCCIÓN

Si el cable de la unidad es equipada con 3 alambres:

Donde los códigos locales permitan conectar el conductor de puesta a tierra del electrodoméstico al neutral (blanco) (ver figura 3):

1. Desconecte el suministro eléctrico.
2. En el interruptor automático, caja de fusibles o caja de juntas: conectar el aparato y los cables residenciales como se muestra en la figura 3.

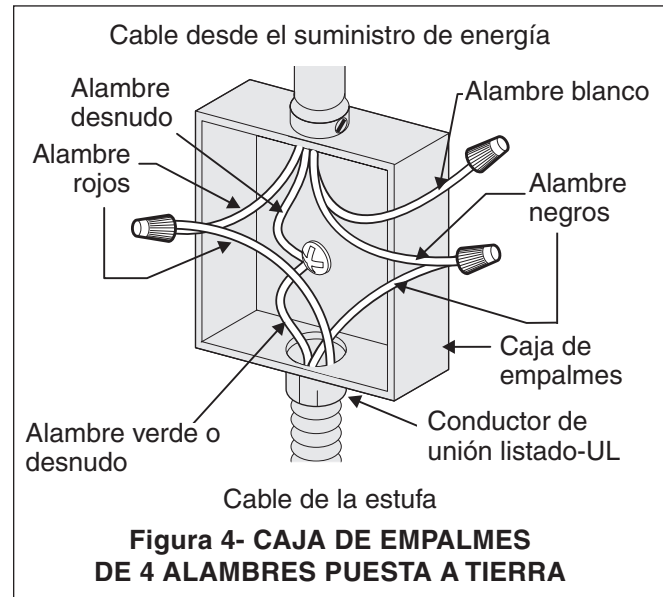
⚠ ADVERTENCIA No podrá conectar a tierra la cocina a través del cable neutral (blanco) si la cocina se usa en una nueva instalación de ramal de circuito (1996 NEC), en una casa rodante, en un vehículo para recreación o si los códigos locales no permiten hacer la conexión a tierra a través del cable neutral (blanco).



Cuando está prohibida la conexión a tierra a través del cable neutral (blanco), debe usar un cable de alimentación de 4 hilos. Ver las Figuras 6 y 7. Si no observa esta precaución, la persona puede electrocutarse o lesionarse gravemente.

Si la cocina se usa en una instalación nueva de ramal de circuito (1996 NEC), en una casa rodante, en un vehículo para recreación o si los códigos locales NO permiten hacer la conexión a tierra a través del cable neutral (blanco) (ver figura 4):

1. Desconecte el suministro eléctrico.
2. En el interruptor automático, caja de fusibles o caja de juntas: conectar el aparato y los cables residenciales como se muestra en la figura 4.



⚠ PRECAUCION Si está conectado a un sistema eléctrico de 4 alambres, el armazón del electrodoméstico NO TIENE QUE estar conectado al alambre neutro del sistema eléctrico de 4 alambres.

NOTA AL ELECTRICISTA: Los conductores de cable blindados provistos con este artefacto son aprobados por UL para la conexión al alambrado de casa de un calibre mayor. El aislante de los conductores está calificado para temperaturas más altas que las del alambrado de una casa. La capacidad de corriente del conductor está gobernada por la calificación de la temperatura del aislamiento alrededor del alambre en vez de solamente el calibre del alambre.

INSTRUCCIONES DE INSTALACIÓN PARA LA CUBIERTA DE INDUCCIÓN

Si el cable de la unidad es equipada con 4 alambres:

Donde los códigos locales permitan conectar el conductor de puesta a tierra del electrodoméstico al neutral (blanco) (ver figura 5):

1. Desconecte el suministro eléctrico.
2. En el interruptor automático, caja de fusibles o caja de juntas: conectar el aparato y los cables residenciales como se muestra en la figura 5.

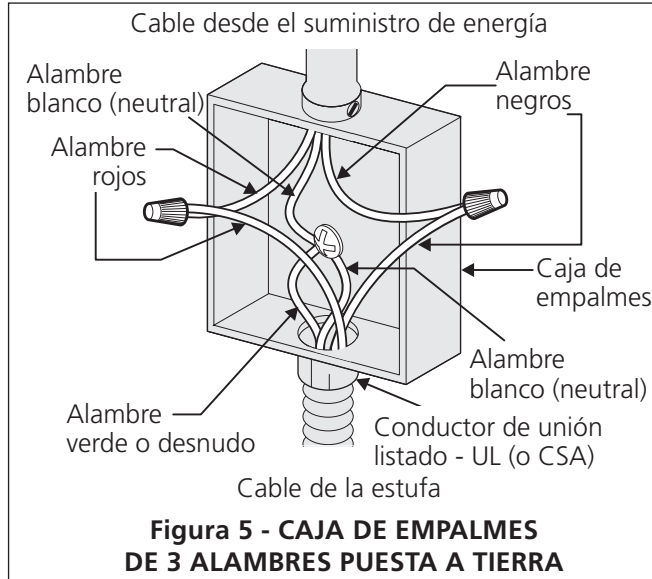


Figura 5 - CAJA DE EMPALMES DE 3 ALAMBRES PUESTA A TIERRA

⚠️ ADVERTENCIA Este electrodoméstico está fabricado con un suministro eléctrico neutro blanco y un alambre de cobre conectado al armazón. El armazón esta puesto a tierra por un enlace de la conexión a tierra con la conexión del neutro al final de la línea eléctrica, si es usado en los estados unidos una nueva instalación de circuito de bifurcación (1996 NEC), casa rodante, vehículos recreacionales, o donde los códigos locales no permitan poner a tierra mediante el neutro (blanco) o en Canadá, desconectar la conexión blanca de la verde y utilizar la conexión a tierra para poner a tierra la unidad de acuerdo a los códigos locales, conectar el neutro al circuito de bifurcación- conductor neutro de manera usual. Ver Figura 6. Si su electrodoméstico va a ser conectado a una caja de conexión puesta a tierra de 3 cables (en los estados unidos solamente), donde los códigos locales permitan conectar el conductor de poner a tierra-electrodoméstico con el neutro (blanco) ver Figura 5.

Si la cocina se usa en una instalación nueva de ramal de circuito (1996 NEC), en una casa rodante, en un vehículo para recreación o si los códigos locales NO permiten hacer la conexión a tierra a través del cable neutral (blanco) (ver figura 6):

1. Desconecte el suministro eléctrico.
2. Separe el alambre verde (o cobre desnudo) y el alambre blanco del electrodoméstico.
3. En el interruptor automático, caja de fusibles o caja de juntas: conectar el aparato y los cables residenciales como se muestra en la figura 6.

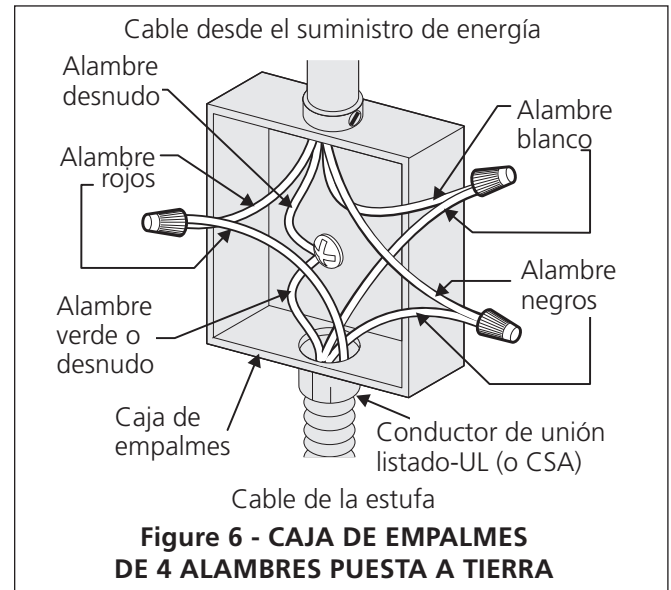


Figure 6 - CAJA DE EMPALMES DE 4 ALAMBRES PUESTA A TIERRA

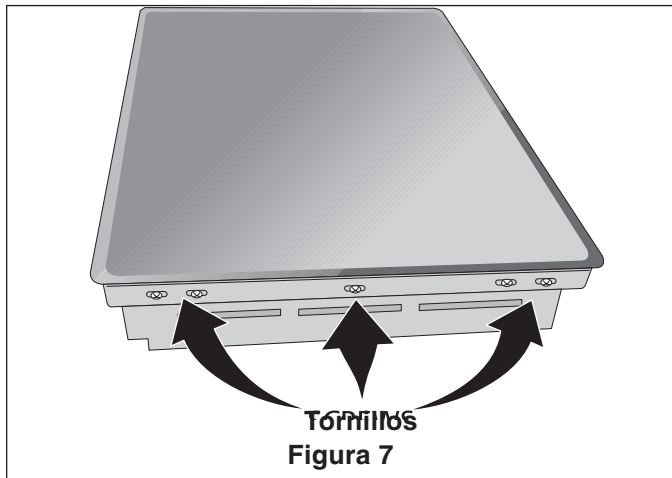
⚠️ PRECAUCION Si está conectado a un sistema eléctrico de 4 alambres, el armazón del electrodoméstico **NO TIENE QUE** estar conectado al alambre neutro del sistema eléctrico de 4 alambres.

NOTA AL ELECTRICISTA: Los conductores de cable blindados provistos con este artefacto son aprobados por UL y CSA para la conexión al alambrado de casa de un calibre mayor. El aislamiento de los conductores está calificado para temperaturas más altas que las del alambrado de la casa. La capacidad de corriente del conductor está gobernada por la calificación de la temperatura del aislamiento alrededor del alambre en vez de solamente el calibre del alambre.

INSTRUCCIONES DE INSTALACIÓN PARA LA CUBIERTA DE INDUCCIÓN

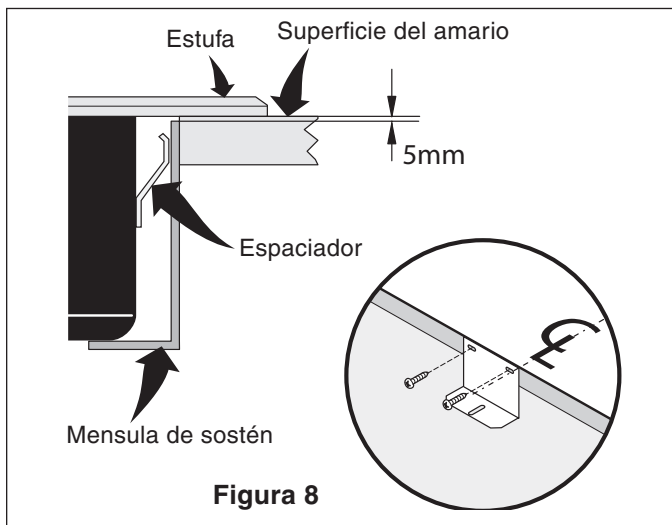
Instalación de la estufa

1. Visualmente inspeccione la estufa para daños. Verifique además que todos los tornillos de la estufa estén bien ajustados (Figura 7).

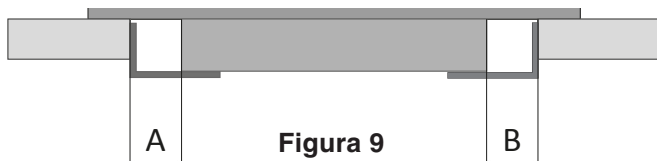


2. Instale las ménsulas de sostén. Ver Figura 8.

Las ménsulas de sostén TIENEN QUE instalarse, a satisfacción de los códigos locales o, en su ausencia, con el Código Eléctrico Nacional ANSI/NFPA No. 70--última edición (Figura 8).



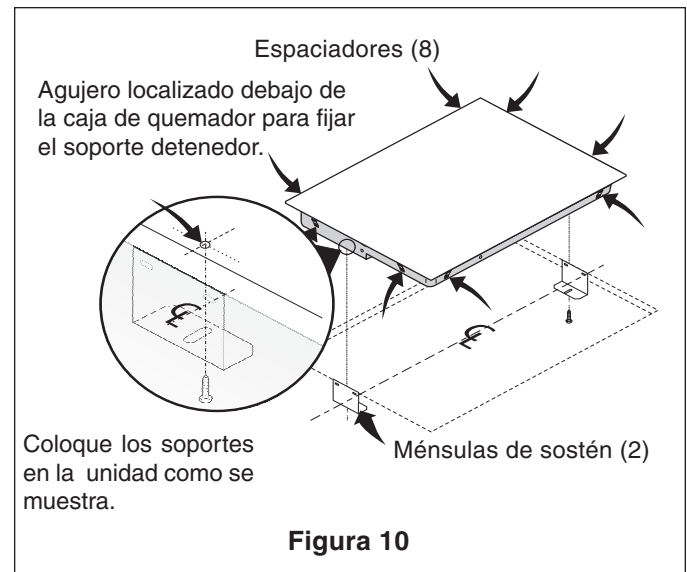
3. Fije la estufa en el recorte del armario.



Durante el posicionamiento en la apertura, cerciorarse que el componente sea centrado. Los orificios A y B deberán mantener las mismas dimensiones. Los orificios alargados que se encuentran en la parte inferior de los soportes están diseñados para fijarse a todas las aberturas de instalación.

⚠ ADVERTENCIA No quite los espaciadores en los bordes de la estufa. Estos espaciadores mantienen la estufa en el centro del espacio provisto. La estufa debe estar centrado para evitar una acumulación excesiva de calor que puede resultar en daños por calor o incendio (Figura 10).

4. Fije la cubierta o el soporte usando los tornillos provistos (véase el cuadro 10).



Revisión de operación

Consulte el **Manual del Usuario** para las instrucciones de funcionamiento.

No toque el cristal o los elementos de la estufa. Puede que estén lo suficiente calientes para quemar.

Antes de llamar al servicio

Lea la sección Lista de Control de Averías en su **Manual del Usuario**. Esto le podrá ahorrar tiempo y gastos. Esta lista incluye ocurrencias comunes que no son el resultado de defectos de materiales o fabricación de este electrodoméstico.

Lea la garantía y la información sobre el servicio en su **Manual del Usuario** para obtener el número de teléfono y la dirección del servicio.

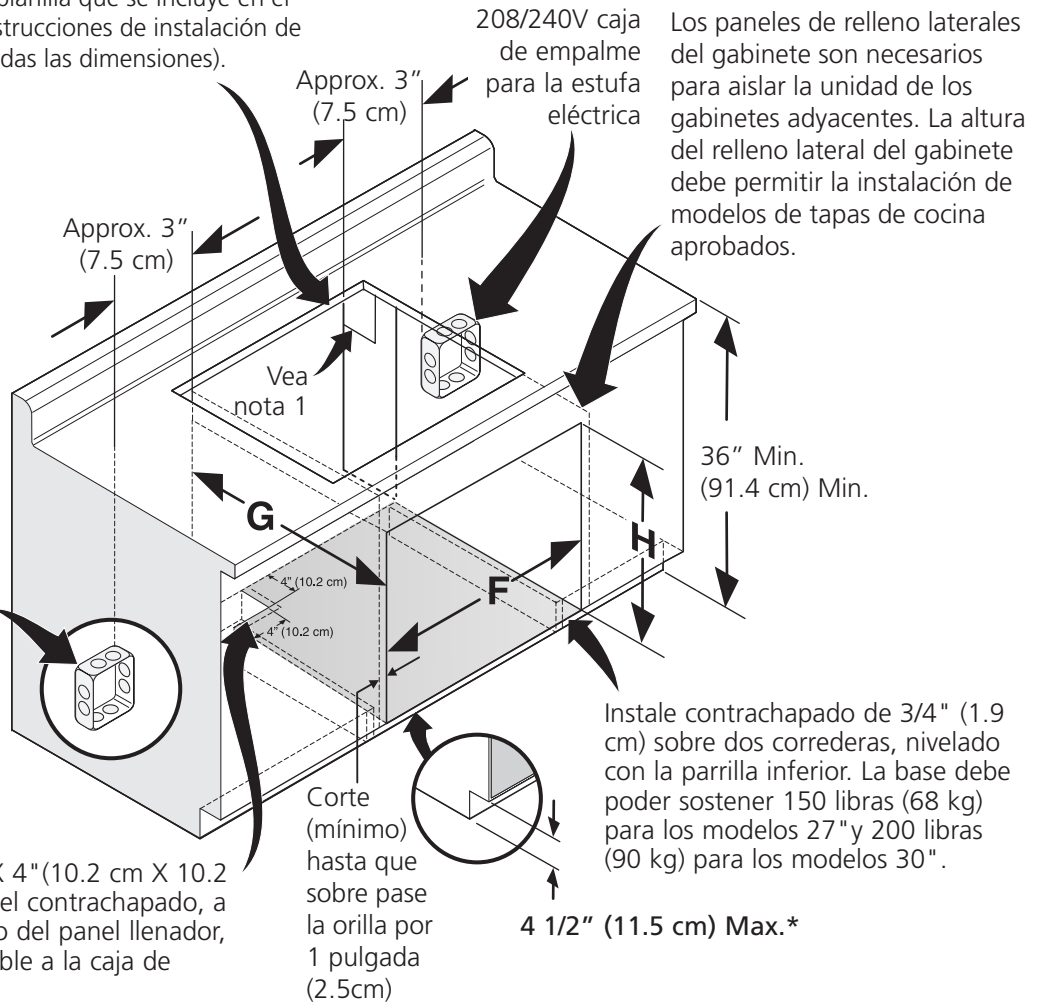
INSTRUCCIONES DE INSTALACIÓN PARA LA CUBIERTA DE INDUCCIÓN

Instalación típica para una estufa eléctrica encima de un horno de pared instalado debajo del mostrador

Sólo ciertos modelos de tapas de cocina se pueden instalar sobre ciertos modelos de hornos eléctricos empotrados. Las tapas de cocina y los hornos empotrados se mencionan por su número de identificación MFG ID y código de producto (ver la planilla que se incluye en el paquete de literatura y las instrucciones de instalación de la cocina donde están detalladas las dimensiones).

Nota 1: Apertura de 4" x 4" (10.2 x 10.2 cm) para guiar el cable blindado de la cubierta a la caja de conexiones.

⚠ ADVERTENCIA
Para reducir el riesgo de lesiones personales y inclinación del horno de pared, éste debe asegurarse a los gabinetes mediante soportes de montaje.



208/240 caja de empalme para hornos de pared

Corte una apertura de 4" X 4" (10.2 cm X 10.2 cm) (mínimo) en el fondo del contrachapado, a 2" (5 cm) del lado izquierdo del panel llenador, para poder encaminar el cable a la caja de empalme.

* Si no se instala ninguna tapa de cocina directamente sobre la unidad del horno, se permite un espacio máximo de 5" (12,7 cm) sobre el piso.

DIMENSIONES DE ABERTURA			
	F. ANCHURA	G. PROFUNDIDAD	H. ALTURA
27" (68.6 cm) Horno de pared	24 7/8" (63.2 cm) Min. 25 1/4" (64.1 cm) Max.	23 1/2" (59.7 cm)	27 1/4" (69.2 cm) Min. 28 1/4" (71.8 cm) Max.
30" (76.2 cm) Horno de pared	28 1/2" (72.4 cm) Min. 29" (73.7 cm) Max.	23 1/2" (59.7 cm)	27 1/4" (69.2 cm) Min. 28 1/4" (71.8 cm) Max.

INSTALACIÓN TÍPICA DEBAJO DE LA MESADA DE HORNO SIMPLE EMPOTRADO CON TAPA DE COCINA MONTADA

INSTRUCTIONS D'INSTALLATION POUR TABLE DE CUISSON À INDUCTION

UN INSTALLATEUR QUALIFIÉ DOIT EFFECTUER L'INSTALLATION ET LE SERVICE. IMPORTANT: CONSERVEZ CES INSTRUCTIONS POUR LES INSPECTEURS LOCAUX. LISEZ CES INSTRUCTIONS ET CONSERVEZ-LES POUR RÉFÉRENCES ULTÉRIEURES.

⚠️ AVERTISSEMENT POUR VOTRE SÉCURITÉ: N'entrez pas et n'utilisez pas d'essence ou d'autres produits inflammables à proximité de cet appareil ou de tout autre appareil.

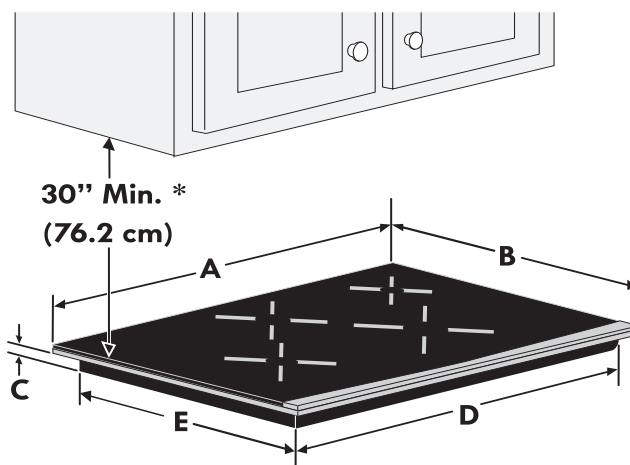


INSTRUCTIONS D'INSTALLATION IMPORTANTES

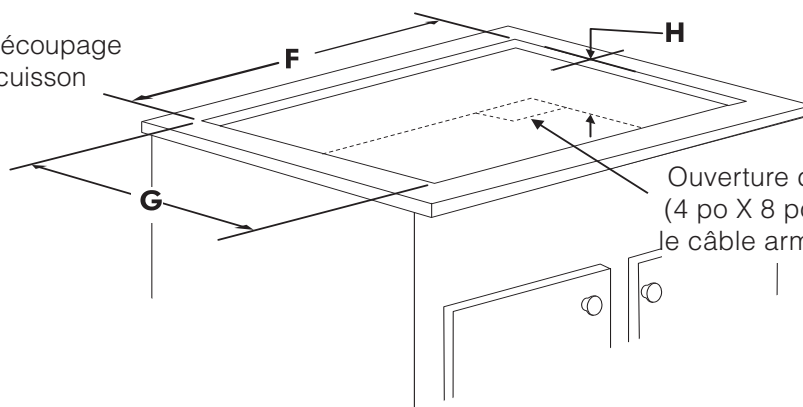
- Toutes les tables de cuisson électriques fonctionnent avec un câble à 3 ou 4 fils monophasé de 240/208 volts, 60 hertz CA mis à la terre seulement.
- Veuillez prendre note que la distance minimale entre la plaque de cuisson et les armoires adjacentes et en surplomb est de 30" (76.2 cm).

* Minimum de 76.2 cm (30 po) pour armoire non protégée.
Minimum de 61 cm (24 po) pour surface protégée.

Dimensions de la table de cuisson



Dimensions de découpage pour la table de cuisson



Ouverture de 10.2 cm x 20.3 cm (4 po X 8 po) pour laisser passer le câble armé s'il y a un panneau.

Figure 1

DIMENSIONS DE LA TABLE DE CUISSON					DIMENSIONS DE DÉCOUPAGE				
A. LARGEUR	B. PROFONDEUR	C. HAUTEUR	D. LARGEUR	E. PROFONDEUR	F. LARGEUR		G. PROFONDEUR		H. HAUTEUR
					Min.	Max.	Min.	Max.	
77.8 (30 ⁵ / ₈)	54.4 (21 ³ / ₈)	7.3 (2 ⁷ / ₈)	71.8 (28 ¹ / ₄)	49.2 (19 ³ / ₈)	72.4 (28 ¹ / ₂)	75.9 (29 ⁷ / ₈)	49.9 (19 ⁵ / ₈)	52.1 (20 ¹ / ₂)	9.2 (3 ⁵ / ₈)
93.4 (36 ³ / ₄)	54.4 (21 ³ / ₈)	7.3 (2 ⁷ / ₈)	85.4 (33 ⁵ / ₈)	47.9 (18 ⁷ / ₈)	86.0 (33 ⁷ / ₈)	91.8 (36 ¹ / ₈)	48.6 (19 ¹ / ₈)	52.1 (20 ¹ / ₂)	3 ⁵ / ₈ (9.2)

Toutes les dimensions sont en pouces (cm).

Laissez un espace de 2" (5 cm) au-dessous de la plaque de cuisson pour dégager le câble et faciliter l'installation de la boîte de jonction sur le mur à l'arrière de la plaque de cuisson.

Imprimé en Chine

P/N A01705205 (0921) Rev. A

English – pages 1-8

Español – pages 9-16

Français - 17-24

INSTRUCTIONS D'INSTALLATION POUR TABLE DE CUISSON À INDUCTION

L'armoire supérieure ne doit pas excéder une profondeur maximale de 33 cm (13 po).

Dégagement minimal de 76.2 cm (30 po) entre le haut de la surface de cuisson et la base de l'armoire en bois ou en métal non protégée.

Minimum de 61 cm (24 po) lorsque la base de l'armoire en bois ou en métal est protégée par un celloderme retardateur de flammes d'un minimum de 0.3 cm (1/8 po) recouvert d'une feuille de métal MSG No 28, d'acier inoxydable d'un minimum de 0.4 mm (0,015), d'aluminium de 0.6 mm (0,024) ou de cuivre de 0.5 mm (0,020).

* Les lettres sur cette figure réfèrent aux valeurs du tableau de la page précédente sauf pour **J, K et L**.

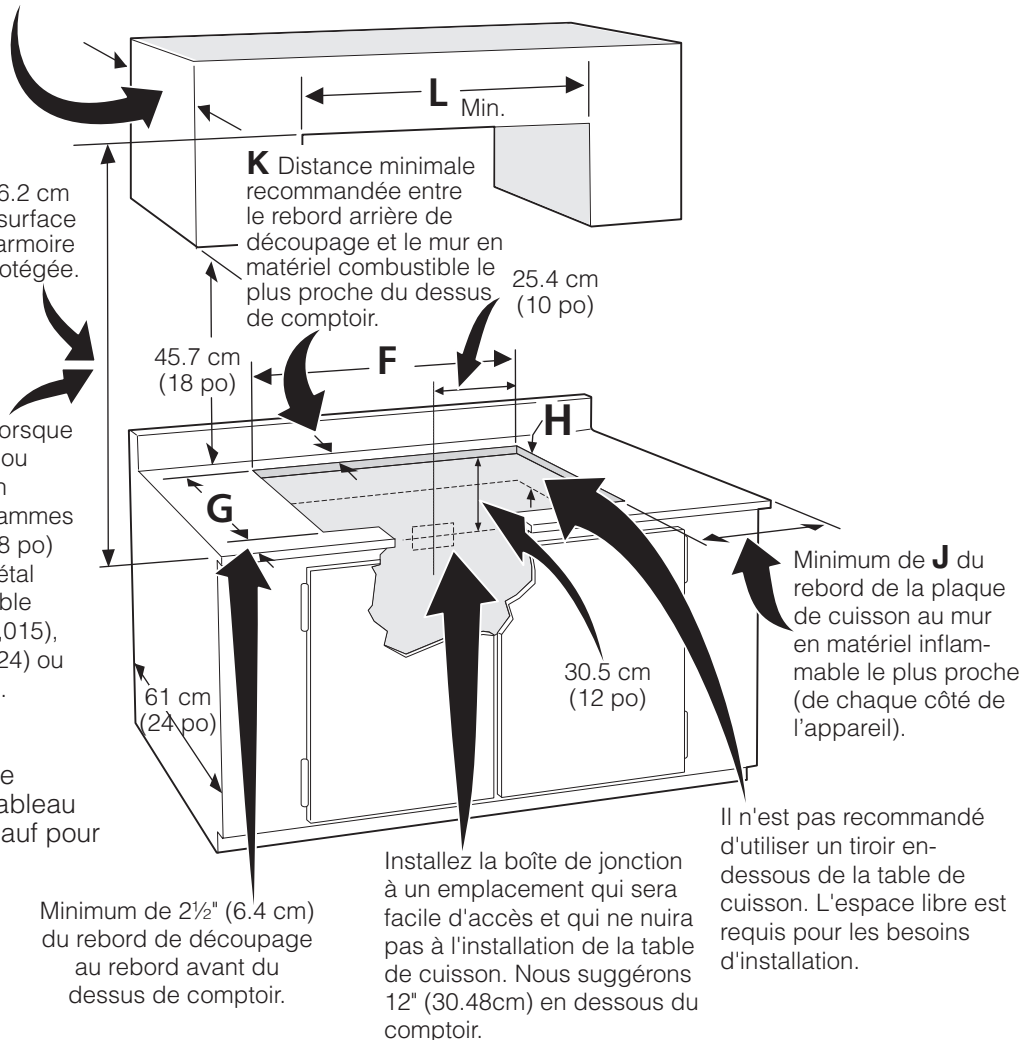


Figure 2 – OUVERTURE DE DÉCOUPAGE DU COMPTOIR

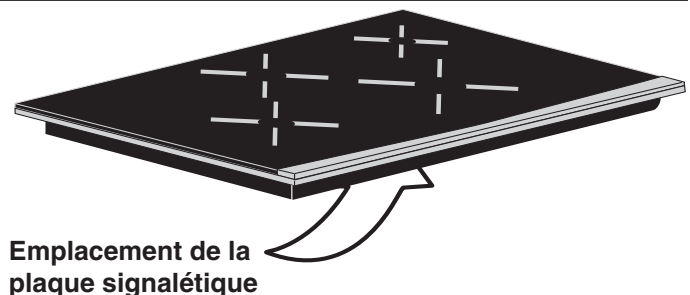
⚠ AVERTISSEMENT Pour éliminer les risques de brûlures ou de feu en allongeant le bras au-dessus des surfaces de cuisson chaudes, évitez d'installer des armoires au-dessus de la plaque de cuisson. Si vous devez en installer, il est possible de réduire le risque en plaçant une hotte pour cuisinière qui excède horizontalement d'un minimum de 5" (12.7 cm) la base de l'armoire.

MODÈLE	J	K	L
30"	5.1cm (2 po)	3.8cm (1 1/2 po)	77.8cm (30 5/8 po)
36"	5.1cm (2 po)	5.1cm (2 po)	93.4cm (36 3/4 po)

Emplacement des numéros de modèle et de série

La plaque signalétique où se trouvent les numéros de modèle et de série est située sous la plaque de cuisson.

Pour toute commande de pièces ou demande de renseignements, au sujet de votre table de cuisson, assurez-vous de toujours inclure les numéros de modèle et de série, ainsi que le numéro ou la lettre du lot de votre table de cuisson.



INSTRUCTIONS D'INSTALLATION POUR TABLE DE CUISSON À INDUCTION

Notes importantes pour l'installateur

1. Lisez toutes ces instructions avant de procéder à l'installation de la table de cuisson.
2. Enlevez tout le matériel d'emballage avant de procéder au raccordement électrique.
3. Observez tous les codes et règlements applicables.
4. Assurez-vous de laisser ces instructions au consommateur.
5. Seulement certains modèles de tables de cuisson peuvent être installés au-dessus de certains modèles de fours à encastrer. Les tables de cuisson et les fours à encastrer approuvés sont identifiés par le numéro MFG ID et le code de produit.

Notes importantes pour le consommateur

Conservez ces instructions avec votre Guide de l'utilisateur pour références futures.

DIRECTIVES IMPORTANTES DE SÉCURITÉ

- **Assurez-vous que votre appareil est installé et mis à la terre correctement par un installateur ou un technicien de service qualifié.**
- **Cet appareil doit être mis à la terre conformément aux codes locaux d'électricité ou, en l'absence de codes, en conformité avec le National Electrical Code ANSI/NFPA No.70-Dernière édition aux États-Unis ou avec le CSA Standard C22.1, Canadian Electrical Code, Part 1, au Canada.**

⚠ AVERTISSEMENT Il faut couper l'alimentation électrique durant le branchement électrique. À défaut de ce faire il peut en résulter des blessures graves ou la mort.

Connexion électrique

Installez une boîte de jonction sous l'armoire reliée à un circuit de 240V ou 208V. NOTE: NE branchez PAS maintenant les câbles de l'appareil au panneau de distribution électrique.

Exigences électriques

Observez tous les règlements et les codes locaux applicables.

1. Un câble électrique à 3 fils ou 4 fils monophasé 120/240V ou 120/208V, 60Hz AC est requis sur un circuit séparé muni d'un fusible sur chaque fil conducteur (fusible temporisé ou disjoncteur recommandé). NE RELIEZ pas de fusible au neutre.
2. Un disjoncteur ou un fusible de 40 Ampères est requis pour le modèle 36" et 30 Ampères pour le modèle 30".

NOTE: Le calibre des fils et leurs connexions doivent être conformes à la capacité des fusibles et à la capacité nominale de l'appareil, selon le National Electrical Code ANSI/NFPA No.70-Dernière édition aux États-Unis ou avec le CSA Standard C22.1, Canadian Electrical Code, Part 1, au Canada.

⚠ AVERTISSEMENT N'utilisez pas de rallonge électrique avec cet appareil. Son utilisation peut causer un feu, un choc électrique ou des blessures corporelles.

3. Il faut brancher l'appareil au panneau de distribution en utilisant des câbles flexibles à gaine métallique ou non métallique. On doit brancher directement à la boîte de jonction le câble gainé flexible de l'appareil. Il faut installer la boîte de jonction tel qu'illustré à la Figure 2 en laissant autant de lâche que possible dans le câble entre la boîte et l'appareil, pour en faciliter le déplacement si l'entretien s'avère nécessaire.
4. Une longueur de câble suffisante doit être prévue pour permettre une connexion du câble gainé flexible à la boîte de jonction.

Instructions de déballage

1. Déballez et inspectez visuellement l'appareil.
2. Assurez-vous de laisser à vue d'oeil la bouteille de crème nettoyante qui se trouve dans l'enveloppe de littérature. Il est important que la surface vitrocéramique lisse soit pré-traitée avant d'être utilisée. Voir la section **Soins et Maintenance** de l'appareil dans votre **Guide de l'utilisateur**.

Connexions électriques

Branchez le câble flexible armé de l'appareil à la boîte de jonction à l'aide d'une bague anti-traction appropriée à l'endroit où le câble armé pénètre dans la boîte de jonction. Procédez alors comme suit avec la connexion électrique.

La mise à la terre de cet appareil est requise.

⚠ AVERTISSEMENT Cet appareil est muni d'un câble conducteur flexible avec fils en cuivre. Si la connexion est faite à un filage résidentiel en aluminium, utilisez seulement des connecteurs spéciaux approuvés pour le raccord de fils en cuivre à des fils en aluminium conformément au code national d'électricité et aux codes et ordonnances locaux. Le raccordement inexact d'un câble électrique d'aluminium aux fils de cuivre peut avoir pour conséquence un court-circuit ou un feu. Suivez le procédé recommandé par le fabricant.

Cet appareil est fabriqué avec un câble d'alimentation possédant un fil de mise à la terre vert (ou de cuivre dénudé) relié au châssis.

⚠ AVERTISSEMENT NE PAS utiliser un tuyau à gaz pour la mise à la terre. NE PAS raccorder l'appareil tant que sa mise à la terre n'est pas complétée. Raccordez les fils de mise à la terre avant de mettre l'appareil sous tension électrique.

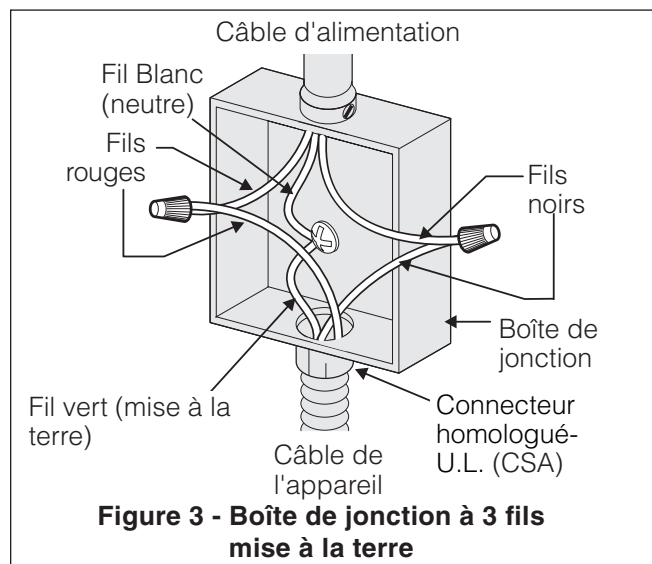
INSTRUCTIONS D'INSTALLATION POUR TABLE DE CUISSON À INDUCTION

Si le câble de l'appareil est muni de 3 fils:

Où les codes locaux permettent de brancher le conducteur de mise à la terre de l'appareil au fil neutre (blanc) (voir la figure 3):

1. Débrancher l'alimentation.
2. Dans le disjoncteur, boîte de fusibles ou boîte de jonction: connecter l'appareil au câble d'alimentation comme montré à la figure 3.

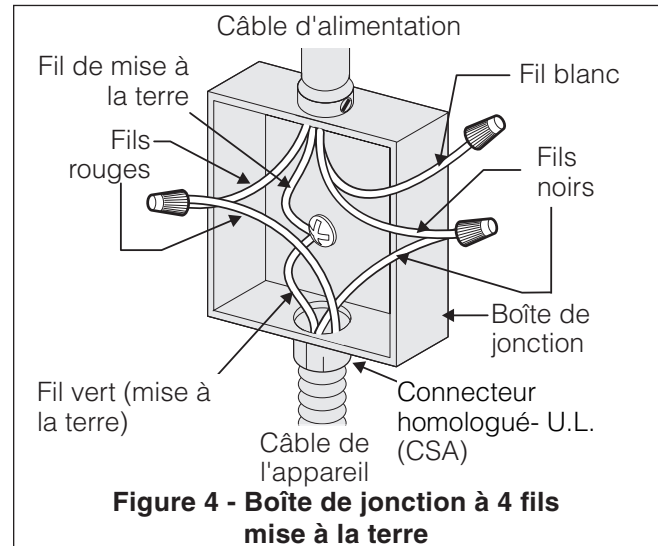
⚠ AVERTISSEMENT Vous ne pouvez pas faire la mise à la terre de l'appareil par le fil neutre (blanc) si l'appareil est utilisé dans une nouvelle installation de circuit branché (1996 NEC), maison mobile, véhicule récréatif, ou où les codes locaux ne permettent pas la mise à la terre par le fil neutre (blanc).



Quand la mise à la terre par le fil neutre (blanc) est interdite, vous devez utiliser un câble d'alimentation à 4 fils. Voir la figure 4. Ne pas suivre cet avertissement peut avoir pour résultat l'électrocution ou d'autres blessures personnelles sérieuses.

Si la table de cuisson est utilisée dans une nouvelle installation de circuit branché (1996 NEC), maison mobile, véhicule récréatif, ou où les codes locaux ne permettent pas la mise à la terre par le fil neutre (blanc) (voir figure 4):

1. Débrancher l'alimentation.
2. Dans le disjoncteur, la boîte de fusibles ou la boîte de jonction : brancher l'appareil au câble d'alimentation comme indiqué à la figure 4.



⚠ ATTENTION Si la connexion a été faite en utilisant un système électrique à 4 fils, le châssis de l'appareil NE DOIT PAS être branché au fil neutre du câble à 4 fils.

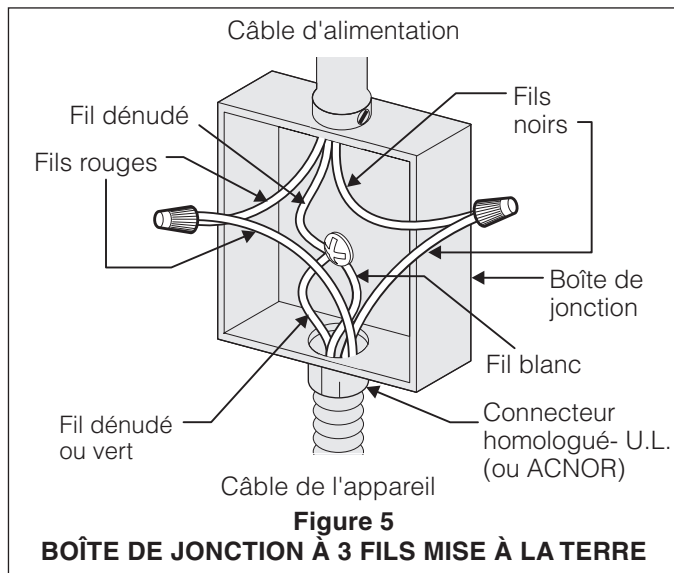
NOTE POUR L'ÉLECTRICIEN: Le câble gainé fourni avec cet appareil est homologué par UL pour connexion à des circuits résidentiels de fils de calibre supérieur. La capacité thermique de l'isolant des câbles excède considérablement celle des circuits résidentiels. La transmission du courant électrique maximum permise des fils du câble est en fonction de la capacité thermique de la gaine plutôt que du calibre du fil.

INSTRUCTIONS D'INSTALLATION POUR TABLE DE CUISSON À INDUCTION

Si le câble de l'appareil est muni de 4 fils:

Si les codes locaux permettent la connexion du fil de mise à la terre du châssis au neutre (blanc) (aux États-Unis seulement) (voir figure 5):

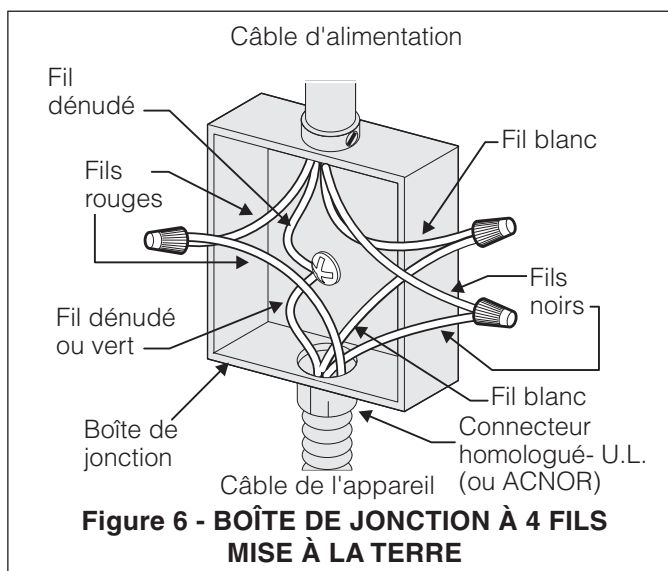
1. Coupez l'alimentation à la boîte de jonction.
2. Dans la boîte de jonction:
Raccordez les fils de l'appareil à ceux du circuit électrique tel que montré à la figure 5.



⚠ AVERTISSEMENT Cet appareil est fabriqué avec un câble d'alimentation muni d'un fil blanc neutre et d'un fil de mise à la terre en cuivre branché sur le châssis. Si l'appareil est utilisé, aux États-Unis, dans une maison mobile, un nouveau branchement (1996 NEC), un véhicule récréatif où les codes locaux n'autorisent pas la connexion du conducteur de mise à la terre du châssis au neutre ou au Canada, débranchez les fils blanc et vert des autres et utilisez le fil de mise à la terre pour mettre à la terre l'appareil conformément aux codes locaux, branchez le conducteur neutre de manière habituelle au circuit neutre voir la figure 6. Si l'appareil doit être branché à un câble à 3 fils (aux États-Unis seulement), où les codes locaux permettent la connexion du fil de mise à la terre du châssis au neutre (blanc). Voir la figure 5.

Si l'appareil est utilisé dans une maison mobile, un nouveau branchement (1996 NEC), un véhicule récréatif ou si les codes locaux N'AUTORISENT PAS la connexion du conducteur de mise à la terre du châssis au neutre (fil blanc), le châssis de l'appareil **NE DOIT PAS** être branché au fil neutre du câble à 4 fils. (voir la figure 6):

1. Coupez l'alimentation à la boîte de jonction.
2. Séparez le fil blanc du fil dénudé en cuivre de mise à la terre du câble d'alimentation de l'appareil.
3. Dans la boîte de jonction:
Raccordez les fils de l'appareil à ceux du circuit électrique tel que montré à la figure 6.



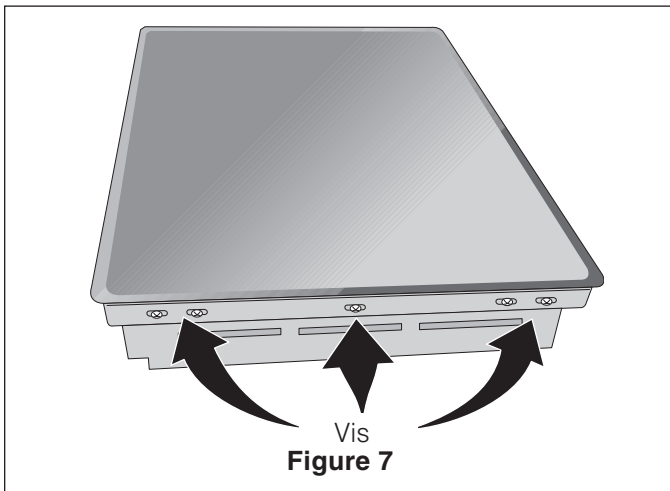
⚠ ATTENTION Si la connexion a été faite en utilisant un système électrique à 4 fils, le châssis de l'appareil **NE DOIT PAS** être branché au fil neutre du câble à 4 fils.

ÉLECTRICIEN: Le câble gainé fourni avec cet appareil est homologué par UL pour connexion à des circuits résidentiels de fils de calibre supérieur. La capacité thermique de l'isolant des câbles excède considérablement celle des circuits résidentiels. La transmission du courant électrique maximum permise des fils du câble est en fonction de la capacité thermique de la gaine plutôt que du calibre du fil.

INSTRUCTIONS D'INSTALLATION POUR TABLE DE CUISSON À INDUCTION

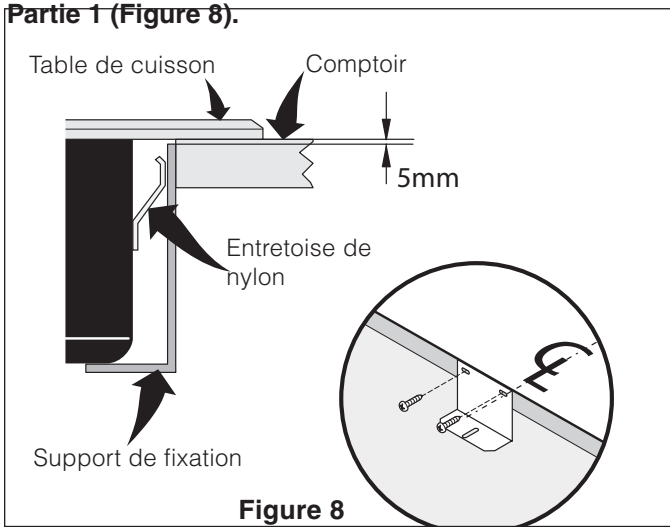
Installation de la table de cuisson

1. Vérifiez si la table de cuisson est endommagée. Veillez également à ce que toutes les vis de la table de cuisson soient bien serrées (Figure 7).

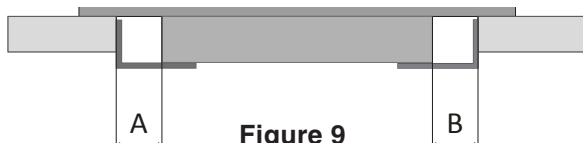


2. Installez les supports de fixation (voir figure 8)

Les supports de fixation **DOIVENT** être installés conformément aux codes locaux ou, en l'absence de codes, en conformité avec le National Electrical Code ANSI/NFPA No. 70--Dernière édition ou avec le CSA Standard C22.1 du code électrique canadien, Partie 1 (Figure 8).



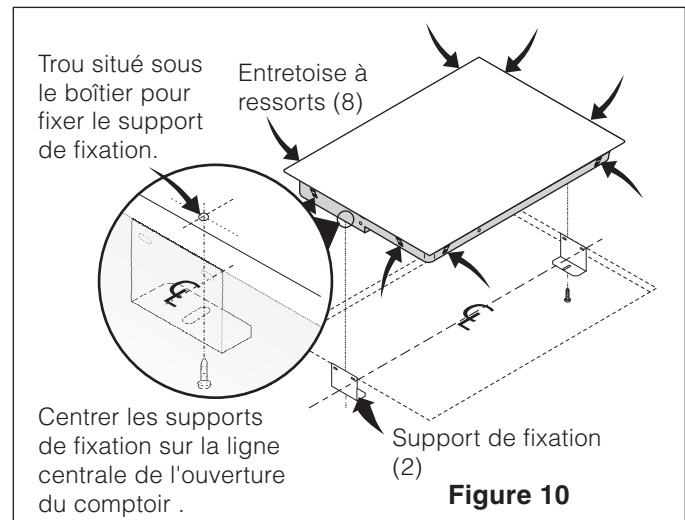
3. Insérez l'appareil dans l'ouverture du comptoir.



Pendant l'installation avec une large découpage, assurez-vous que la plaque de cuisson est centrée. Les écarts A et B devraient avoir les mêmes dimensions. Les trous allongés à la base des supports de montage sont conçus pour s'adapter à toutes les découpages.

⚠ AVERTISSEMENT N'enlevez pas les entretoises à ressorts sur les rebords de l'appareil. Ces entretoises centrent l'appareil dans l'espace fourni à cet effet. L'appareil doit être centré pour empêcher l'accumulation d'excès de chaleur pouvant entraîner des dommages par la chaleur ou le feu (voir Figure 10).

4. Fixez l'appareil au support de fixation en utilisant les vis fournies (voir Figure 10).



Installation sur un comptoir de granite

Le kit pour l'installation sur un comptoir de granite #903061-9010 peut être commandé en passant par votre centre de service ou en téléphonant au 1-877-ELECTROLUX (1-877-435-3287).

Vérification de fonctionnement

Référez-vous au **Manuel d'utilisation** pour le mode de fonctionnement.

⚠ AVERTISSEMENT Ne touchez pas à la vitre de l'appareil ou aux éléments. Ils peuvent être suffisamment chauds pour causer des brûlures.

Avant d'appeler le service d'entretien

Consultez la liste "Avant d'appeler" et les instructions d'opération qui se trouvent dans votre **Manuel d'utilisation**. Vous sauvez probablement du temps et de l'argent. La liste contient les incidents ordinaires ne résultant pas de défauts dans le matériel ou la fabrication de cet appareil.

Référez-vous au **Manuel d'utilisation** pour les numéros de téléphone du service après-vente.

INSTRUCTIONS D'INSTALLATION POUR TABLE DE CUISSON À INDUCTION

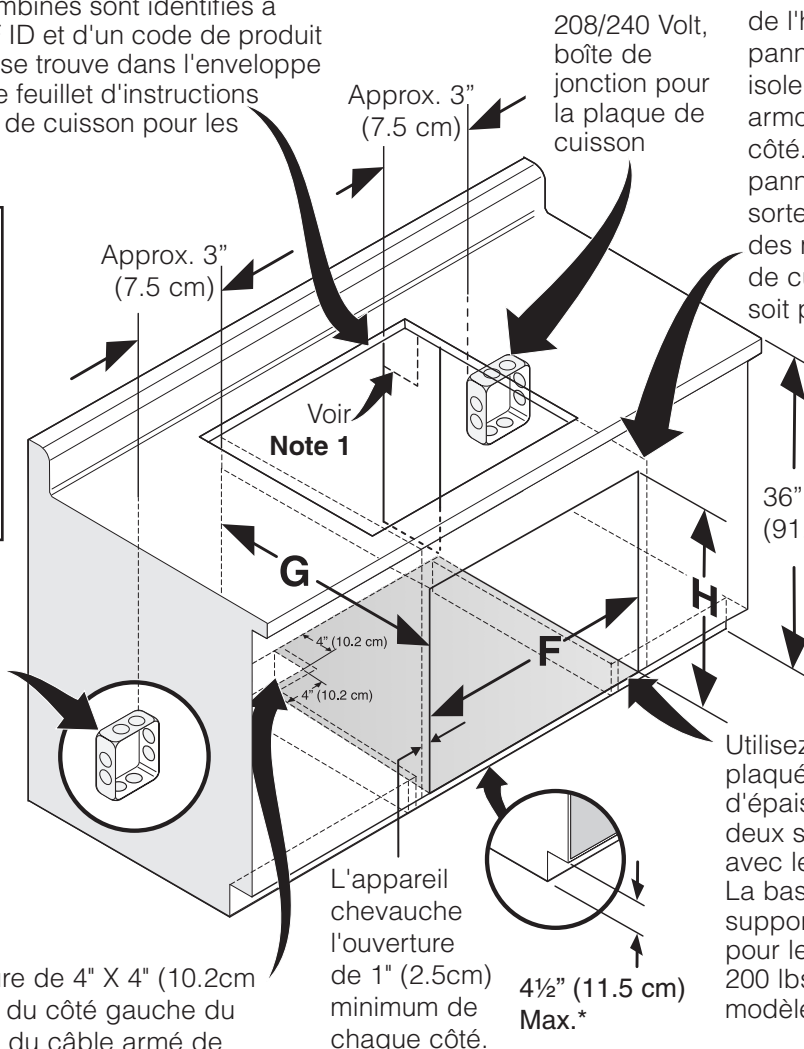
L'installation typique d'un four encastré électrique sous le comptoir est présentée à la figure.

Seulement certains modèles de tables de cuisson peuvent être installés au-dessus de certains modèles de fours encastrés. Les modèles approuvés pour être combinés sont identifiés à l'aide d'un numéro MGF ID et d'un code de produit (Consultez la feuille qui se trouve dans l'enveloppe de littérature ainsi que le feuillet d'instructions d'installation de la table de cuisson pour les dimensions).

Note 1: Découpez une ouverture de 4" x 4" (10.2cm X 10.2cm) pour la sortie du câble armé vers la boîte de jonction.

Il faut fermer les côtés de l'habitacle par des panneaux de bois pour isoler l'appareil des armoires de chaque côté. La hauteur de ces panneaux doit faire en sorte que l'installation des modèles de tables de cuisson au dessus soit possible.

AVERTISSEMENT
Pour réduire les risques de blessures et pour empêcher le four encastré de basculer. Utilisez les supports de fixation pour retenir le four encastré à l'armoire.



208/240 Volt, boîte de jonction pour le four encastré

Découpez une ouverture de 4" X 4" (10.2cm X 10.2cm), à 2" (5 cm) du côté gauche du plancher pour la sortie du câble armé de l'appareil vers la boîte de jonction.

L'appareil chevauche l'ouverture de 1" (2.5cm) minimum de chaque côté.

4½" (11.5 cm) Max.*

Utilisez un contre-plaqué de ¾" (1.9 cm) d'épaisseur monté sur deux solives et à égalité avec le coup-de-pied. La base doit pouvoir supporter 150 lbs (68 kg) pour les modèles 27" et 200 lbs (90 kg) pour les modèles 30".

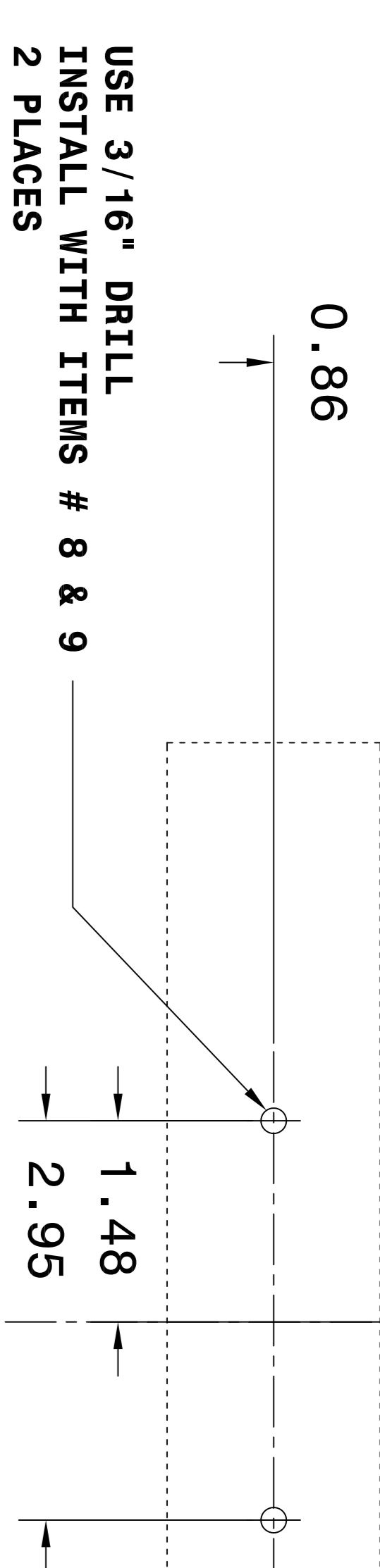
* Si aucune table de cuisson n'est installée au-dessus du four encastré, un maximum de 5" (12.7cm) à partir du plancher est permis.

DIMENSIONS DE L'OUVERTURE			
	F. LARGEUR	G. PROFONDEUR	H. HAUTEUR
Four encastré 27" (68.6cm)	24 ⁷ / ₈ " (63.2cm) Min. 25 ¹ / ₄ " (64.1cm) Max.	23 ¹ / ₂ " (59.7cm) Min.	27 ¹ / ₄ " (69.2cm) Min. 28 ¹ / ₄ " (71.8cm) Max.
Four encastré 30" (76.2cm)	28 ¹ / ₂ " (72.4cm) Min. 29" (73.7cm) Max.	23 ¹ / ₂ " (59.7cm) Min.	27 ¹ / ₄ " (69.2cm) Min. 28 ¹ / ₄ " (71.8cm) Max.

INSTALLATION TYPIQUE D'UN FOUR ENCASTRÉ SIMPLE SOUS LE COMPTOIR AVEC UNE TABLE DE CUISSON ÉLECTRIQUE OU À GAZ INSTALLÉE PAR-DESSUS

NOTES

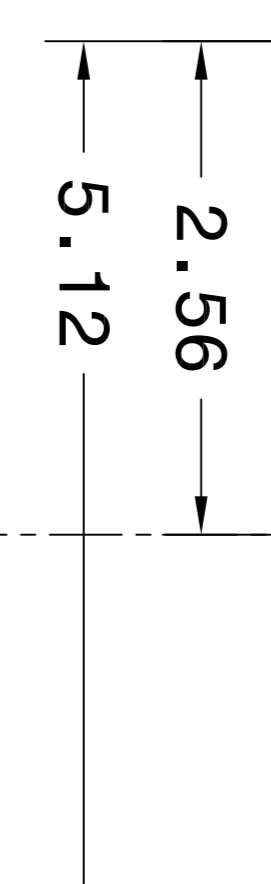
UPPER DUCT COVER MOUNTING TEMPLATE



CUT ALONG THIS LINE

CEILING
 (cut on this line to locate templates at ceiling location.)
UPPER MOUNTING BRACKET - ITEM # 3
 Note: Place this template in ceiling corner to mount upper bracket for chimney cover.

USE 3/16" DRILL
 INSTALL WITH ITEMS # 8 & 9
 2 PLACES



MOUNT BRACKET WITH NOTCH UP
LOWER DUCT COVER MOUNTING BRACKET - ITEM # 4

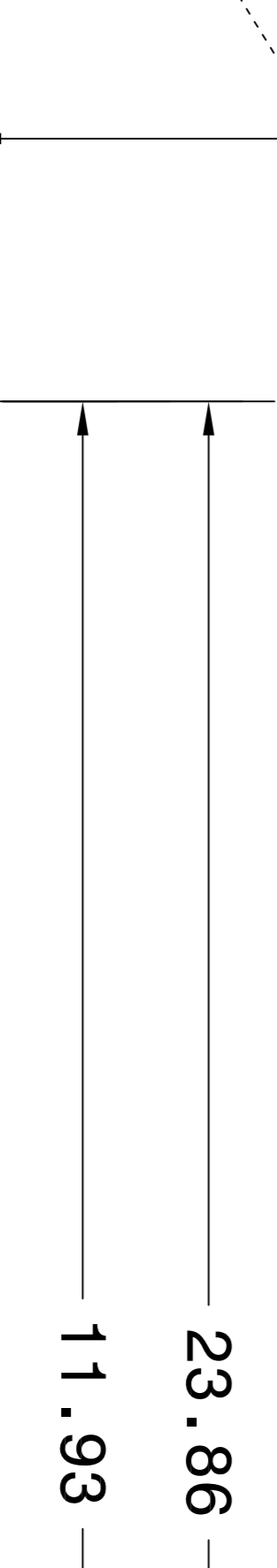
15.67

- RANGE HOOD LOCATION INSTRUCTIONS:**
- LOCATE CENTER OF COOKTOP
 - DRAW VERTICAL LINE ON WALL TO CEILING
 - FROM INSTALLATION GUIDE CHART - DETERMINE DESIRED VENT HOOD HEIGHT
 - DRAW HORIZONTAL LINE AT THIS HEIGHT
 - LOCATE AND TAPE TEMPLATE TO THE WALL FOR PROPER INSTALLATION
 - REFER TO INSTALLATION MANUAL FOR PROPER ASSEMBLY
- NOTE: LOWER AND UPPER MOUNTING HOLES ON RANGE HOOD BODY SHOULD BE ATTACHED TO WOOD STRUCTURE TO SUPPORT 150 LBS. REFER TO INSTALLATION GUIDE FOR DETAILS**



UPPER MOUNTING HOLES
 USE 1/8" DRILL
 INSTALL WITH ITEM # 11
 2 PLACES

8.27



UPPER MOUNTING HOLES
 USE 1/8" DRILL
 INSTALL WITH ITEM # 11
 2 PLACES

1.30

BOTTOM OF RANGE HOOD
 (cut on this line to locate templates at correct installation height.)

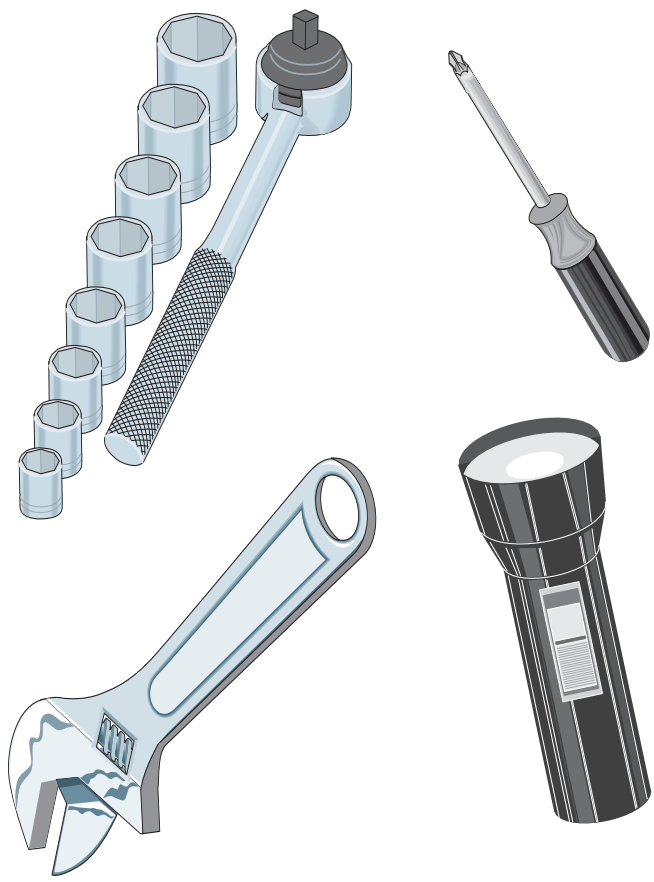
CENTERLINE OF PRODUCT LOCATION SHOULD MATCH CENTER OF COOKTOP

RANGE HOOD MOUNTING TEMPLATE FOR: FHMWC3655LS

PN: 316902459

39.00

Dishwasher Installation Instructions



INSTALLER: Leave *Installation Instructions* with owner.

OWNER: Read your dishwasher *Use and Care Manual*. It contains important safety information for operating this appliance. It also has many suggestions for getting the best results from your dishwasher.

Printed in U.S.A.

PN: 154427301/H
AW: 154427301/008
4/15

Before You Begin

Read all instructions before installing dishwasher.

For your safety, please read and observe all safety instructions. This guide will help you anticipate drain, water, and electrical connections, and help you select the best location for the dishwasher.

WARNING

Tip Over Hazard

Do not use dishwasher until completely installed.

Do not push down on open door.

Failure to follow this warning can result in serious injury.

Installation Tips

Tools and Materials Needed for Installation

- Drill, Electric
- Driver, Socket $\frac{5}{32}$ " , $\frac{1}{4}$ " , $\frac{5}{16}$ "
- Flaring Tool / Tube Cutter (for copper tubing)
- Flashlight
- Gloves
- Level
- Pipe Joint Compound (for iron pipe plumbing) or Pipe Thread Tape (for sealing threads)
- Pliers
- Safety Glasses
- Saw, Keyhole or $\frac{1}{2}$ " , $1\frac{1}{2}$ " to 2" Hole Cutters
- Screw Drivers, Slotted and #2 Phillips (magnetic tip preferred)
- Tape, Electrical or Duct
- Tape, Measuring
- Wire Stripper or Utility Knife
- Wrench, Hex-end
- Wrenches, 2 Adjustable (for copper tubing) or 2 Pipe wrenches (for iron pipe plumbing)

Parts You Will Need* (Not Included)

- Drain Hose Clamp, $1\frac{1}{4}$ " Diameter
- Elbow, 90° with a $\frac{3}{8}$ " National Pipe Thread or $\frac{3}{4}$ " Hose Thread Fitting
- Conduit Connector
- Wire Nuts, two (2) for 12-14 gauge wire
- Plumbers Tape

* If required:

- "Y" Branch Tailpiece and Connector Kit (See Step 4)
- Air Gap Kit (See Step 4)
- Fasteners for floor anchoring (See Step 9)

Available at:

- Plumbing Supply Store
- Plumbing Supply Store
- Hardware Store

NOTE: Recommended to use Stainless Steel braided hose.

WARNING



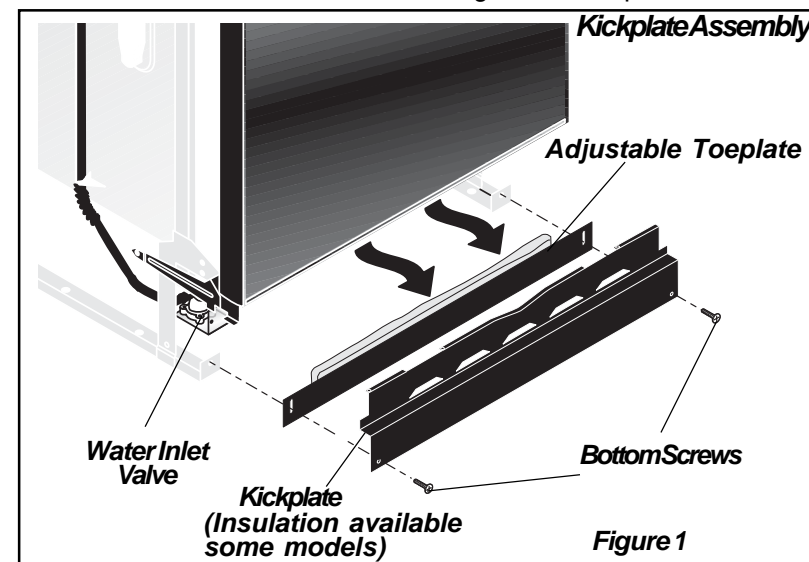
Electric Shock Hazard
Disconnect electrical power at the fuse box or circuit breaker box before beginning installation. Failure to follow this warning could result in death or serious injury.

- Examine dishwasher and locate connections. See Step 4.
- Locate dishwasher where there is easy access to drain, water, and electrical lines. The best location is on either side of the kitchen sink for access to existing plumbing and ease in loading dishes. See Step 4.
- Electrical, water, and drain connections are not the same for all age, brands, or models of dishwashers. Check the location and length of home utilities. See Step 4.
- A 15-20 amp, grounded, 120 volt AC only, electrical supply is required. See Steps 4 and 8.
- If dishwasher drain hose will be connected to a food disposer for the first time, knock out plug located inside disposer inlet. See Steps 4 and 6.
- Kinked water or drain hoses can cause problems. See Step 6.
- Dishwashers need to be connected to a hot water supply with enough water pressure to insure an adequate fill. See Steps 4 and 7.
- Each home installation differs. You will need additional parts listed above to complete your installation. See Steps 4 and 7.
- Flush water line prior to making the final connection to prevent clogging of dishwasher's filter screen. See Step 7.
- The dishwasher will look, sound, and perform best when properly leveled. See Step 5. (NOTE: If levelers are removed during installation, make sure the floor is flat and free of any obstruction.)
- Anchor the dishwasher. See Step 9.

Installation Preparation

2

1. Remove two (2) screws at front of the kickplate assembly using a #2 Phillips screw driver.
 2. Tilt and pull forward to remove. See Figure 1.
- NOTE: It is not necessary to remove the outer door for installation. However, you might find it more convenient to do so. You can find directions for removing door in Step 10.



3. Locate water inlet valve behind kickplate on bottom left underside of unit. The valve has a $\frac{3}{8}$ " NPT or $\frac{3}{4}$ " hose thread fitting. Note: If using $\frac{3}{4}$ " hose thread fitting skip steps 4 and 5.
4. Wrap 90° elbow (not included) with pipe thread tape (or apply joint compound) and thread it into water inlet valve.
5. Tighten elbow with a wrench, leaving elbow pointing toward rear of unit. To prevent bending of bracket or breaking of valve, avoid overtightening.
6. If using $\frac{3}{4}$ " hose thread fitting, do not use teflon tape, tighten elbow. Do not over tighten.

Cabinet Preparation:

As a precaution, it is recommended, but not required that the cabinets enclosing all sides of the dishwasher (including the underside of the countertop) be sealed with an oil based paint or moisture-proof polyurethane to prevent possible steam/moisture damage.

Roughing In

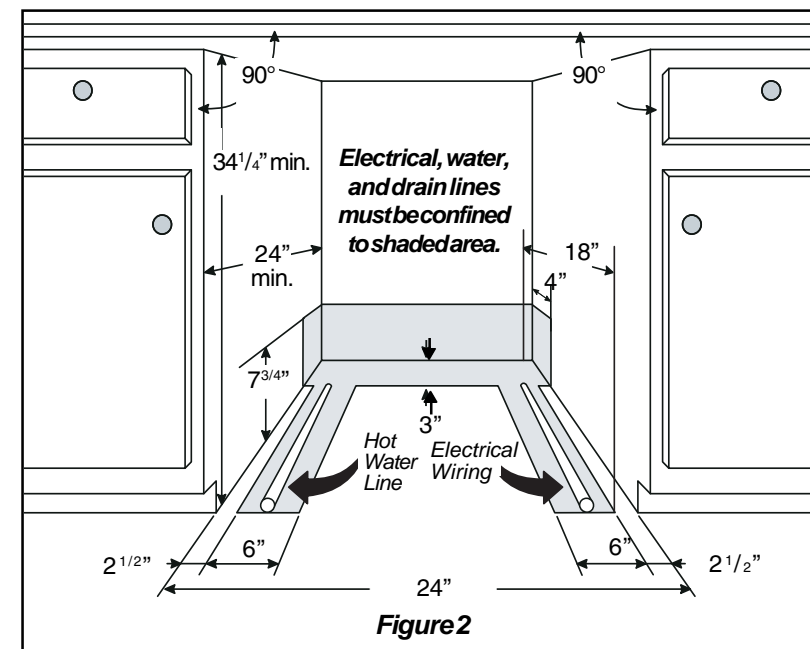
3

WARNING



Electric Shock Hazard
Observe all local codes and ordinances for electrical and plumbing connections. All electrical and plumbing work should be performed by qualified persons. Failure to follow this warning could result in death or serious injury.

1. Make sure your location has the right drain, water, and electrical outlets to make the connections. Do not install unit under a cooktop range. Damage to plastic tub will occur.



IMPORTANT: For proper operation and appearance of unit, cabinet opening should have dimensions as shown in Figure 2. If unit is to be placed in a corner, there must be at least a 2-inch side clearance to open door.

2. Remove any carpet from area to provide motor clearance. Floor should be flat and free of any obstruction.

IMPORTANT: Drain, water, and electrical lines should be roughed-in before going any further.

WARNING



Electric Shock Hazard
Electrical, water, and drain lines must be confined to shaded areas in Figure 2. Electric conductors, water, and drain could be damaged. Failure to follow these instructions could result in fire or electric shock.

NOTE: If dishwasher is installed at end of a cabinet line, sides and back must be fully enclosed.

NOTE: You can order a Cabinet Seal Kit (Kit # 154528701) by contacting your dealer or parts supplier. This kit provides a seal between the unit and cabinets once installation is complete.

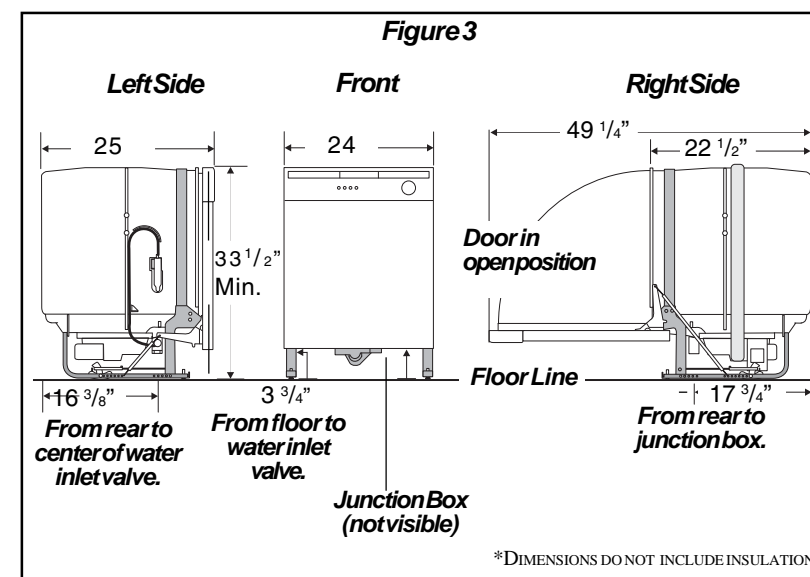
Connections For Electrical, Water, and Drain

4

IMPORTANT: Do not cross drain, water, and electrical lines in front of dishwasher motor or frame.

Locating the Connections

1. Review dimensions in Figure 3 to locate dishwasher's drain, water, and electrical connections.
2. All connections must be made in shaded area in Figure 2.



*DIMENSIONS DO NOT INCLUDE INSULATION

IMPORTANT: Disconnect power before starting installation.

Electrical

1. The dishwasher operates on a 120 volt, 60 Hz electrical supply. Provide a separate circuit with a fuse or circuit breaker rated for at least 15 amps (20 amps if connected with disposer) but not more than 20 amps.
2. Note the locations of electrical supply and dishwasher's electrical junction box on right underside of unit behind kickplate assembly. See Figure 3.
3. Cut access hole in shaded area shown in Figure 2.
4. Pull electrical cable through hole into installation area.

Water

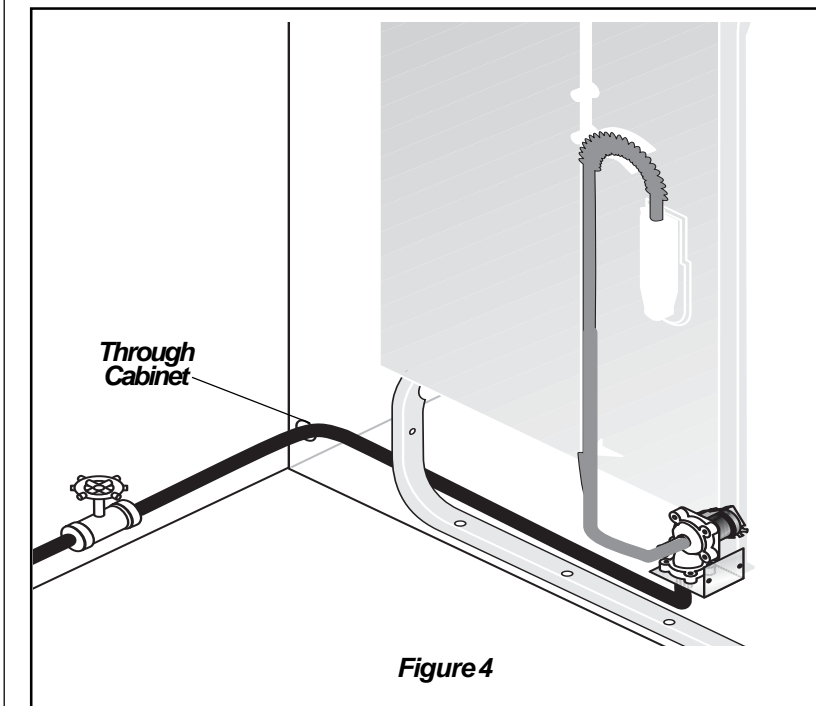
1. Determine where you will connect to hot water supply. Review Figure 3 and note the location of water inlet valve.

CAUTION

Property Damage

Do not use the furnished drain hose or a rubber garden hose for the water supply line. Either of these hoses can burst. Flooding may occur and cause property damage.

2. Be sure water inlet valve is protected from freezing. If valve freezes and ruptures, flooding may occur.
3. Determine amount of tubing needed to connect hot water supply to the unit's water inlet valve. Copper tubing must have a minimum $\frac{3}{8}$ " OD. High-pressure and high-temperature rated plastic tubing with a minimum inner diameter of $\frac{1}{4}$ " may be used. A shut-off valve installed outside dishwasher cabinet is best. See Figure 4.

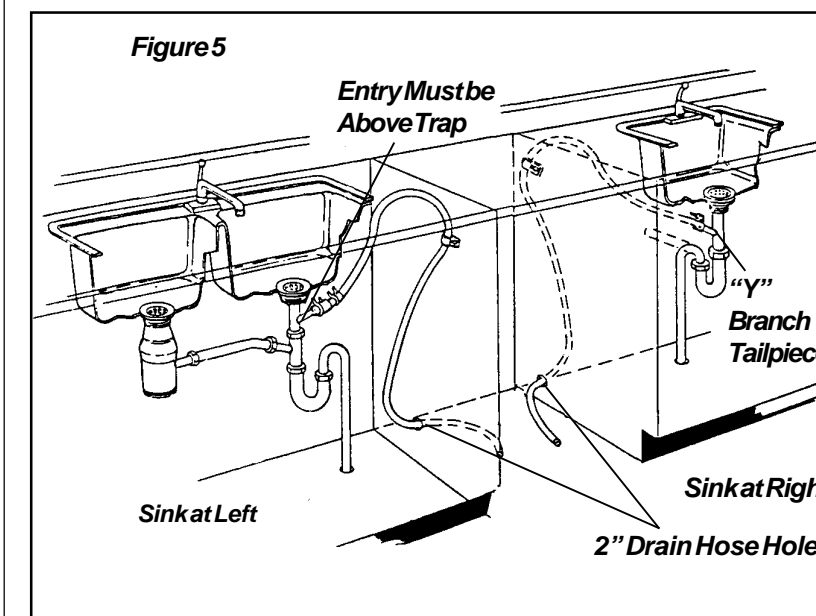


4. Cut water access hole in shaded area in Figure 2.
5. Route water supply line into installation area.

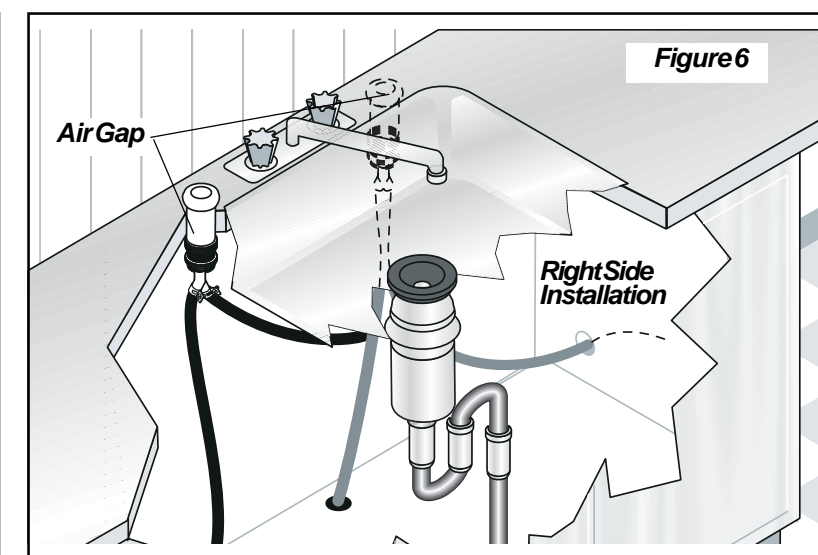
IMPORTANT: Incoming hot water temperature should be at least 120°F (49°C). Water pressure should be between 20–120 psi.

Drain

1. Review Figures 5, 6 and 7 to see the different ways to connect dishwasher to drain system. Choose method that best suits your need.



2. If you connect to a sink drain, entry will need to be above trap. A "Y" branch tailpiece and connector kit, not included, will make this method easier and includes all needed fittings and instructions. See Figure 5.



3. If you connect to a sink trap, local codes may require you to install an air gap kit, (not included). The drain hose will be routed from dishwasher to air gap inlet as shown in Figure 6. An air gap kit is available from a plumbing supply store. NOTE: If the drain hose is installed through the floor, an air gap is necessary.
4. If you connect to a disposer, the large end of drain hose will fit. Figure 7(a). The knock out plug must be removed from inside disposer inlet before making the final fit to drain hose. See Figure 7(b).

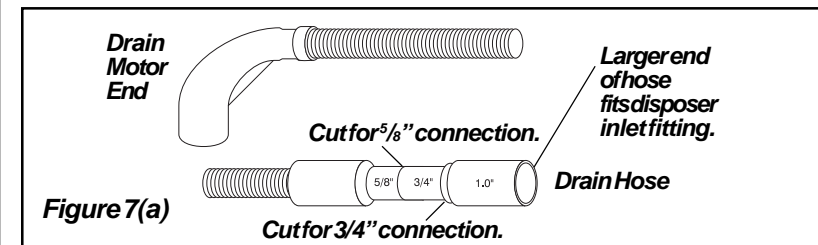


Figure 7(a)

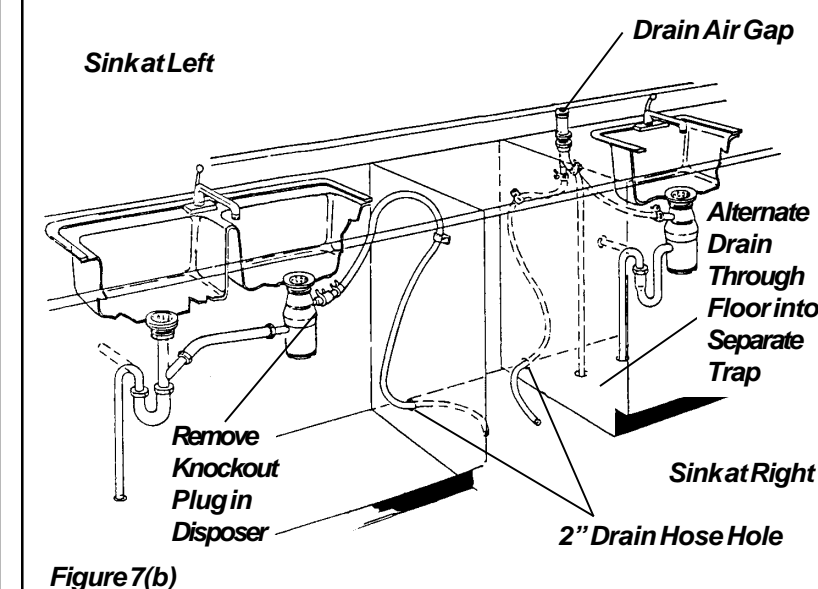
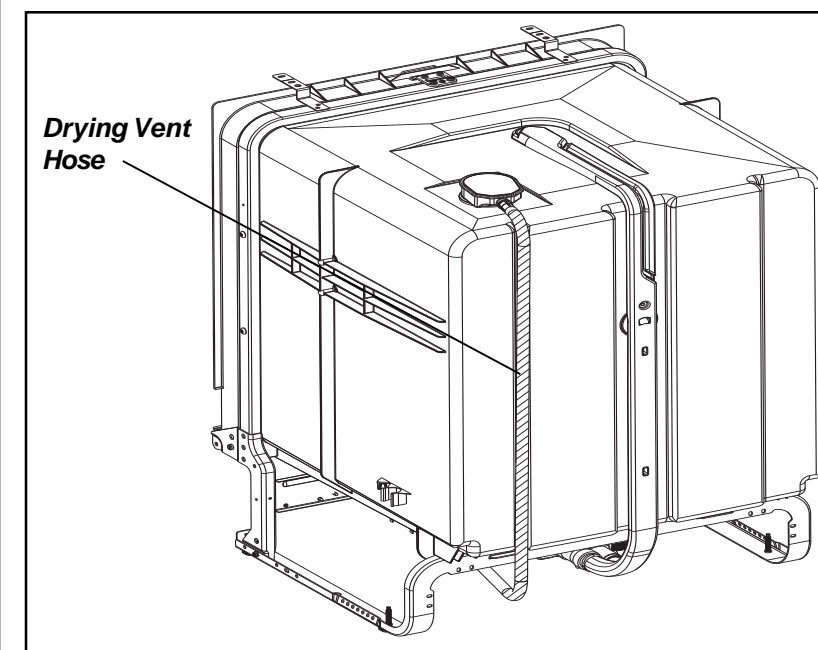


Figure 7(b)

5. Before cutting drain hose access, check both sides of selected area to avoid interference. Cut a 2" diameter hole in shaded area shown in Figure 2.
6. If the cabinet wall is wood, sand edges of hole until smooth and rounded. If cabinet wall is metal, cover all sharp edges with electrical or duct tape to avoid cutting drain hose.

Drying Vent Hose (if equipped)

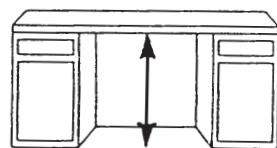
Care must be given during installation and removal of the dishwasher to avoid disconnection of the vent hose that is attached to the top of the dishwasher.



Leveling Dishwasher within Cabinets

5

1. Measure height of cabinet opening from underside of countertop to floor. Check chart for height opening and suggested adjustment.



Leg Leveler Adjustment Chart

Height of Cabinet Opening	Number of Turns to Adjust Levelers
34" (86.4cm)	0
34 1/8" (86.7cm)	2
34 5/16" (87.2cm)	6
34 1/2" (87.6cm)	9

For additional height add shims under levelers.

2. Move dishwasher to front of installation area.
3. Loosen the front and rear leveling legs by turning counterclockwise. Refer to chart for number of turns. See Figure 8. Front levelers should allow 1/4" below underside of countertop.

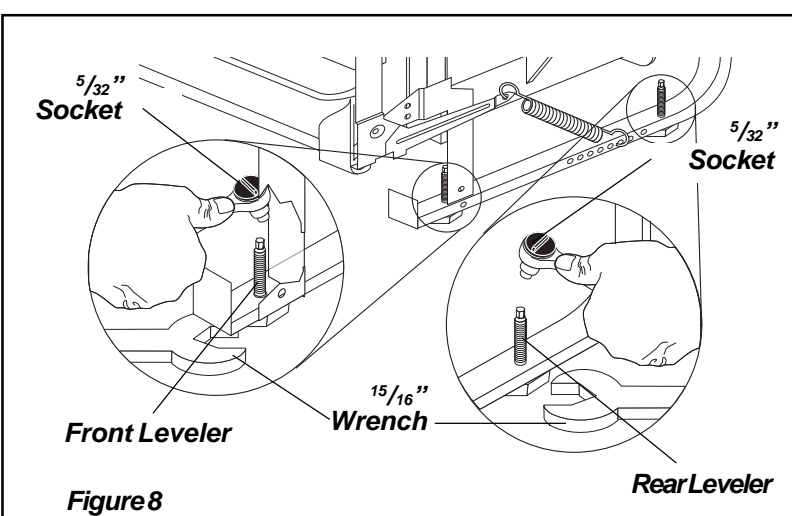


Figure 8

4. If levelers have to be removed, make sure floor is free of obstructions.
5. Place dishwasher inside cabinet area so that it is centered in opening. Use caution when moving dishwasher to prevent damage to dishwasher, floor, and cabinets.
6. Remove lower rack to check that dishwasher is level from side to side by placing a level on the bottom of the inner door. See Figure 9a.

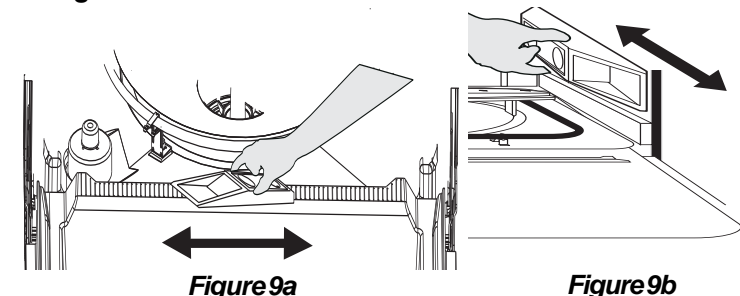


Figure 9a

Figure 9b

7. Remove lower rack to check that dishwasher is level from front to back by placing the level at the bottom of the tub at the lower rack wheel support. See Figure 9b.
8. Adjust levelers up or down until dishwasher is level.

Finishing the Drain Connection

6

⚠ WARNING

Electric Shock Hazard

Plumbing material and drain hose must not come in contact with wiring or electrical components. Failure to follow this warning could result in personal injury from exposed wiring.

1. Pull out unit and check to see if drain hose is correctly attached to the drain pump assembly. If drain hose is **not attached** to drain pump, follow the instruction sheet (included with drain hose) on how to correctly install the drain hose to the drain pump assembly.
2. Move unit back in place while routing drain hose through access hole. Use caution to prevent damage to the dishwasher, floor and cabinets. **IMPORTANT: Make sure there are no sharp bends or kinks that might restrict drain flow.**
3. Secure drain hose to sink drain, disposer, or separate trap with a clamp. **IMPORTANT: Be careful not to overtighten clamp or you may damage end of hose.** Do not connect hose to horizontal pipe between sink drain and disposer.
4. Be sure unit does not rest on drain hose. It should be free of electrical components and door springs. Do not cut corrugated drain hose. Pull excess through cabinet and place under sink. Make sure hose does not come in contact with any sharp edges. See Figure 10.

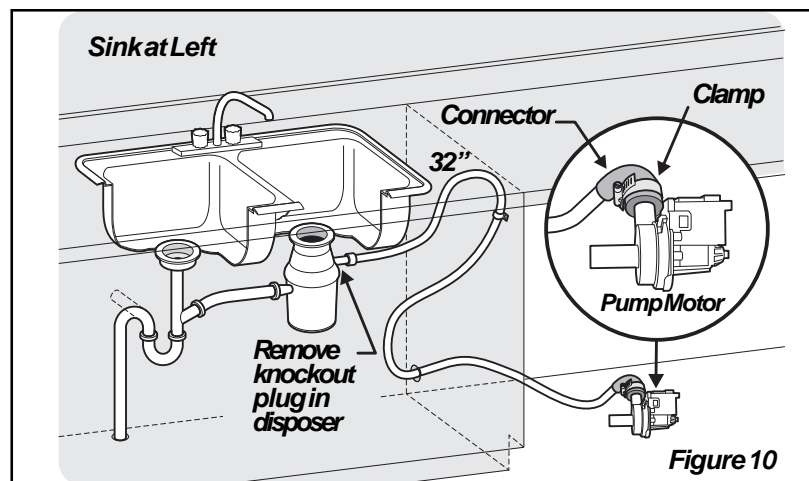


Figure 10

The drain hose loop must be at least 32" high from the floor to insure proper drainage.

Finishing the Water Connection

7

⚠ CAUTION

Property Damage

Do not solder within 6" of the water inlet valve. Damage to the plastic parts in the valve may occur. Use care that no sealer, dirt, or other objects enter the valve. Damage to the filter screen may occur. Be sure the dishwasher is placed where the water inlet valve will be kept from freezing. If the valve freezes, it may rupture and flooding may occur.

Water Line

1. Flush water line before connecting it to water inlet valve to prevent early clogging of filter screen. Place a bunched towel over end of line to prevent splashing. Open water supply valve for a few seconds and let water drain into a pan. **Turn off water supply at shut-off valve.**

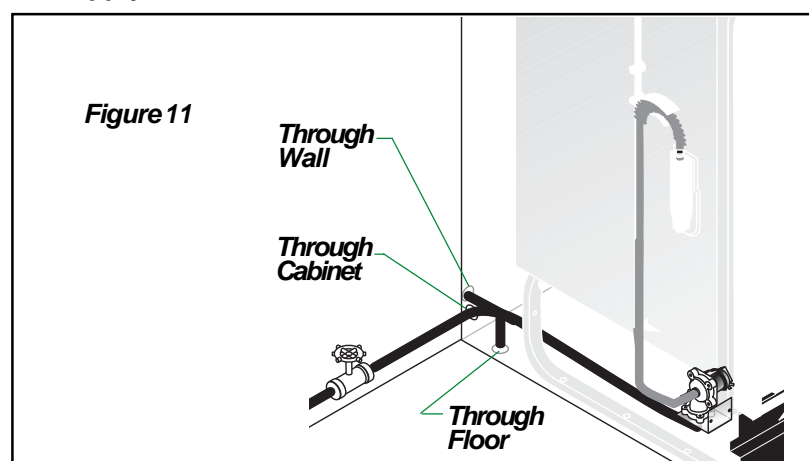


Figure 11

2. Route water line to water inlet valve as shown in Figure 11.
3. While firmly pulling water supply line into 90° elbow, tightly connect water supply to water inlet valve. Supply line must be free of kinks, scales, chips, and lubricants.
4. Turn on water supply and check for leaks.
5. If water inlet valve clogs, make sure water supply is off. If using a 3/8" NPT valve, remove four (4) screws at inlet end of valve and clean filter screen. If using 3/4" hose thread fitting simply clean filter screen.

Finishing the Electrical Connection

8

⚠ WARNING



Electric Shock Hazard

Make sure electrical power has been disconnected at fuse box or circuit breaker box.

The dishwasher must be connected to a grounded metal, permanent wiring system. The equipment-grounding conductor must be run with the circuit conductors and connected to the appliance's equipment grounding terminal or lead. It is the consumer's responsibility to contact a qualified installer to make sure the electrical installation conforms with the National Electrical Code and local codes and ordinances. Do not connect the dishwasher to the power supply until the appliance is permanently grounded.

All wiring connections must be enclosed in the junction box. This unit has copper lead wires.

Joining aluminum building wire to stranded copper wire should be done by a qualified electrician using materials recognized by UL and local codes.

Do not use an extension cord. Such use can result in fire, electrical shock, or other personal injury.

Failure to follow these instructions could result in death or serious injury.

Electrical Supply

1. Remove junction box cover and pull house wiring into junction box. See Figures 12 and 13.
2. Use a UL listed conduit connector, (not included), at box to stabilize wiring.

IMPORTANT: Be sure electrical cable is not routed behind dishwasher's motor.

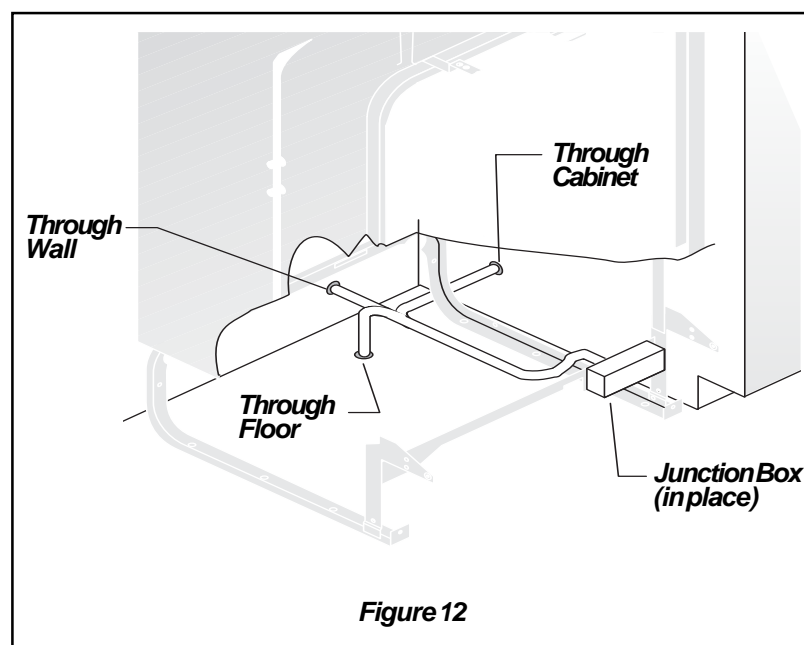


Figure 12

3. Inside junction box, attach ground wire under head of grounding screw and tighten. See Figure 13.
4. Connect incoming black lead to dishwasher's black lead and incoming white lead to dishwasher's white lead with wire nuts or other suitable connectors, (not included). Wire nuts should be tight.

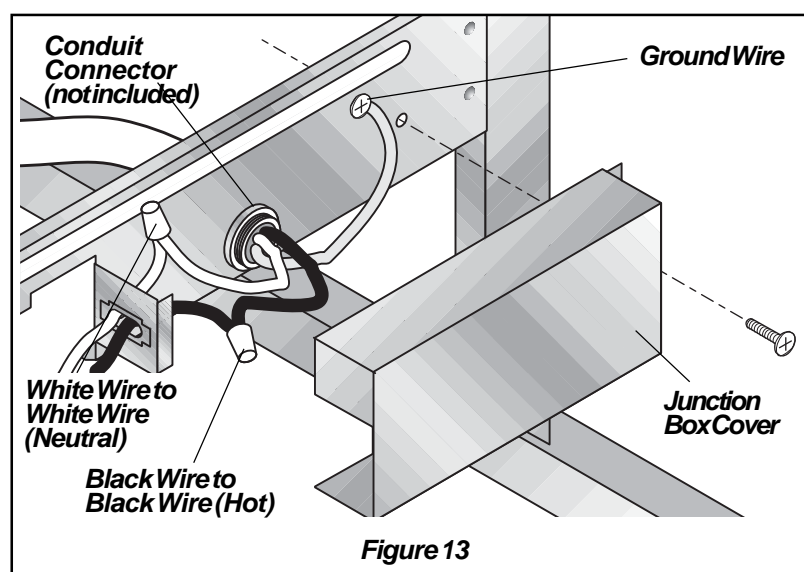


Figure 13

5. Replace junction box cover. See Figure 13.

Securing the Dishwasher

9

The dishwasher must be secured to keep it from tilting when door is opened. Choose one of the methods described below to secure unit.

Countertop Anchoring

1. Install the Cabinet Seal Kit (Instructions included in Kit)
2. Replace Kickplate. See Figure 1
3. Adjust levelers (see Step 5) so mounting brackets touch underside of countertop. **IMPORTANT: Dishwasher must rest on floor—do not hang from countertop.** See Figure 14.
4. Tub needs to be even with the front of adjoining cabinets.
5. Screw mounting brackets firmly to countertop using screws provided in literature packet.
6. Open and close dishwasher door slowly. If door hits mounting brackets lower the dishwasher in front and rear.

Note: Open and close door to make sure it does not hit surrounding cabinets or countertop.

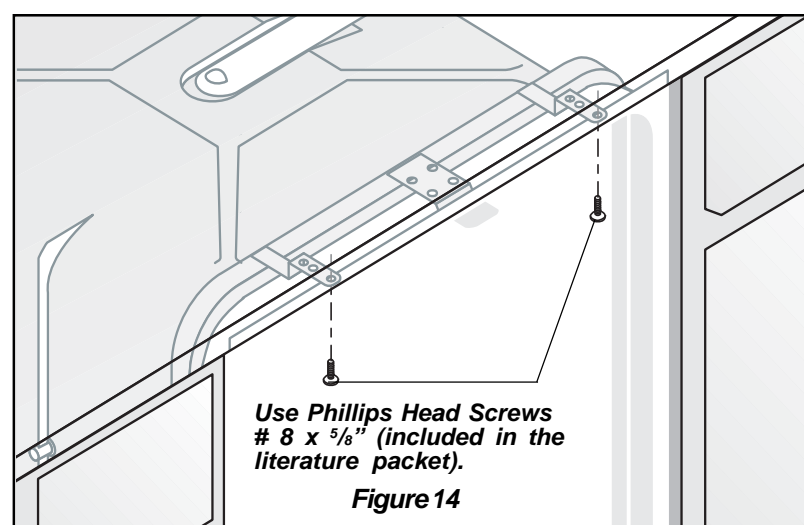


Figure 14

Floor Anchoring

This procedure is difficult and should be used only if countertop mounting brackets cannot be used.

1. Screw 1/4" lag screws, (not included), through holes provided in frame rail. See Figure 15.
2. Use expansion fasteners if floor is concrete.

Before starting the dishwasher,

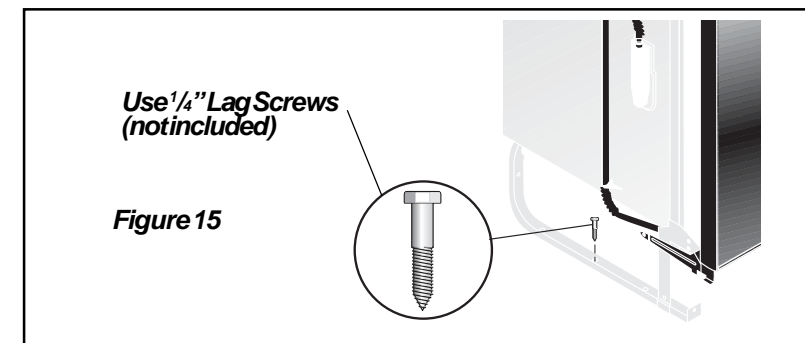


Figure 15

Note: If mounting your dishwasher to the countertop or to the floor is not a desirable option, you can order the side mount kit, 154806601/02, by contacting your dealer or parts supplier. This allows you to install the dishwasher by securing it to the cabinets or partitions on either side of the unit. The kit utilizes the front frame of the dishwasher to secure the unit to the cabinet or partitions.

Removing & Replacing Door

10

⚠ WARNING



Electric Shock Hazard

Disconnect electrical power at the fuse box or circuit breaker box before beginning installation. Failure to follow this warning could result in death or serious injury.

⚠ CAUTION



Cut Hazard

Metal color panels are sharp and should be handled with care. Wear gloves to protect hands. Failure to follow this warning may result in injury.

To Remove and Replace Outer Door

1. Unlatch and open door. Using a Phillips head screw driver, remove two (2) screws from inner door. Save screws to reassemble. See Figure 16a.
2. Close and latch door while holding both sides.
3. Place one hand on each side of door and pull down at top approximately 1/4". Pull entire door assembly toward you to remove. See Figure 16b.

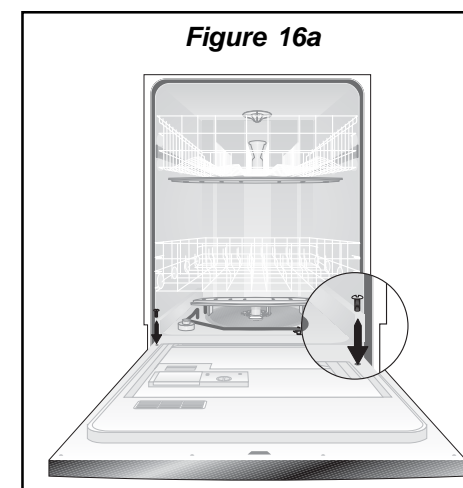


Figure 16a

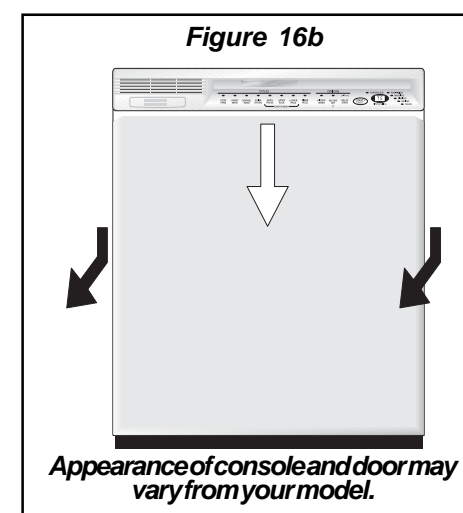


Figure 16b

Appearance of console and door may vary from your model.

4. Place door where it will not get scratched or damaged while completing installation.
5. When ready to replace door, fit the slots on each side of top door edge over the tabs on the metal liner. Push on sides to insure the door is flat. Push up from bottom until there is no gap between door and console. See Figure 16c.

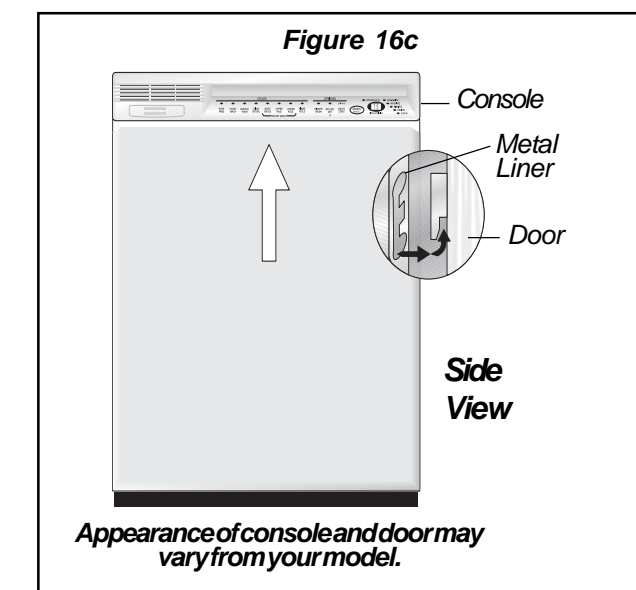


Figure 16c

6. Unlatch door and open while supporting outer door on both sides at bottom to keep in place. Align screw holes and replace screws.

Checking the Installation

11

check these items:

Drain hose is assembled to drain pump.

All packing materials and consumer literature have been removed from unit.

Dishwasher is level and securely fastened.

Open and close door to make sure it does not hit surrounding cabinet or countertop.

Water and drain lines have no kinks.

Wiring connections to junction box are tight.

Water supply is turned on.

Joints are free of leaks.

Replacing Door

1. Refer to Step 10, numbers 5 and 6, for replacing outer door.
2. Adjust door springs to balance weight of door. A correct spring setting allows door to remain horizontal in opened position, yet will rise to close with slight lift of finger.
3. If necessary, increase tension by moving springs to a hole toward rear of unit or decrease by moving them toward front.
4. Turn electrical supply on.

Operate the machine through at least one fill and pump-out, checking the following items:

At first fill, make sure water completely covers filter surface. (Motor pump sound may be heard before water enters unit).

At pump-out, make sure all water is pumped out.

Check water connections again for leaks.

⚠ WARNING



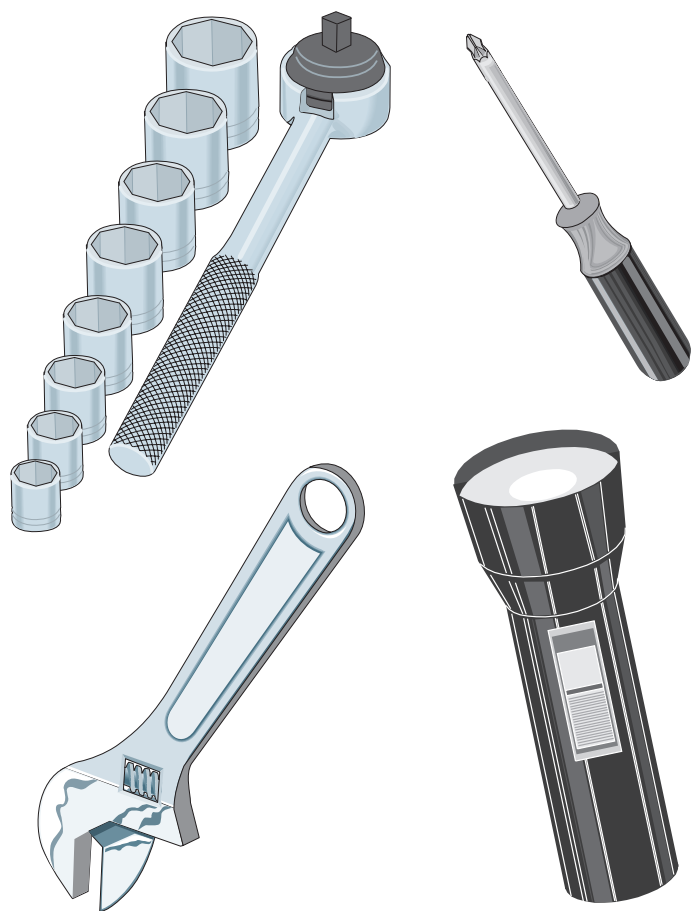
Electric Shock Hazard

If all connections are correct, there are no leaks, and unit runs properly, replace the kickplate assembly before placing unit into operation.

Failure to follow this warning could result in electric shock.

Lave-vaisselle

Instructions d'installation



INSTALLATEUR: Confiez les *Instructions d'installation* à l'utilisateur.

UTILISATEUR: Lisez votre *Guide d'utilisation et d'entretien*. Il renferme des renseignements importants sur la sécurité et de nombreuses suggestions pour obtenir les meilleurs résultats possibles avec le lave-vaisselle.

Imprimé aux États-Unis

P/N: 154427401/F
AW: 154427401/007
(4/15)

Avant de commencer

Lisez toutes ces instructions avant d'installer le lave-vaisselle.

Pour votre sécurité, veuillez lire et observer toutes les instructions à ce sujet. Ce guide vous aidera à prévoir les raccordements de vidange, d'eau et d'électricité et vous aidera à choisir le meilleur endroit pour le lave-vaisselle.

ATTENTION

Risque de renversement

N'utilisez pas le lave-vaisselle tant qu'il n'est pas entièrement installé.

Ne poussez pas vers le bas sur une porte ouverte.

Le non respect de ces avertissements peut entraîner de graves blessures.

Conseils d'installation 1

Outils et matériaux nécessaires à l'installation

- Perceuse électrique
- Tourne-écrou de 5/32 po, 1/4 po, 5/16 po
- Outil à évaser/coupe-tube (pour tube en cuivre)
- Lampe de poche
- Gants
- Niveau
- Pâte à joint (pour tuyau en fer) ou ruban à tuyau (pour l'étanchéité des filetages)
- Pincettes
- Lunettes de sécurité
- Scie à guichet ou scie-cloche de 1/2 po, 1 1/2 à 2 po
- Tournevis, à tête fendue et Phillips, N° 2 (pointe magnétique de préférence)
- Ruban électrique ou pour conduit
- Mètre-ruban
- Pince à dénuder ou couteau
- Clé hexagonale
- Clés, 2 à molette (pour tube en cuivre) ou 2 clés à tuyau (pour tuyau en fer)

Pièces nécessaires* (non fournies)

- Bride pour tuyau de vidange, diamètre 1 1/4 po
- Coude à 90° avec filetage NPT de 3/8 po ou HTF de 3/4 po.
- Raccord de conduit
- Connecteurs (2) de fil pour fil de calibre 12-14
- Plombiers bande

*Au besoin:

- Ensemble de connecteur et raccord d'extrémité en «Y» (voir étape 4)
- Nécessaire de brise-vide (voir étape 4)
- Attaches de fixation au plancher (voir étape 9)

Vendus chez:

- Magasin d'articles de plomberie
- Magasin d'articles de plomberie
- Quincaillerie

Remarque: Recommandé d'utiliser acier inoxydable flexible braded.

ATTENTION

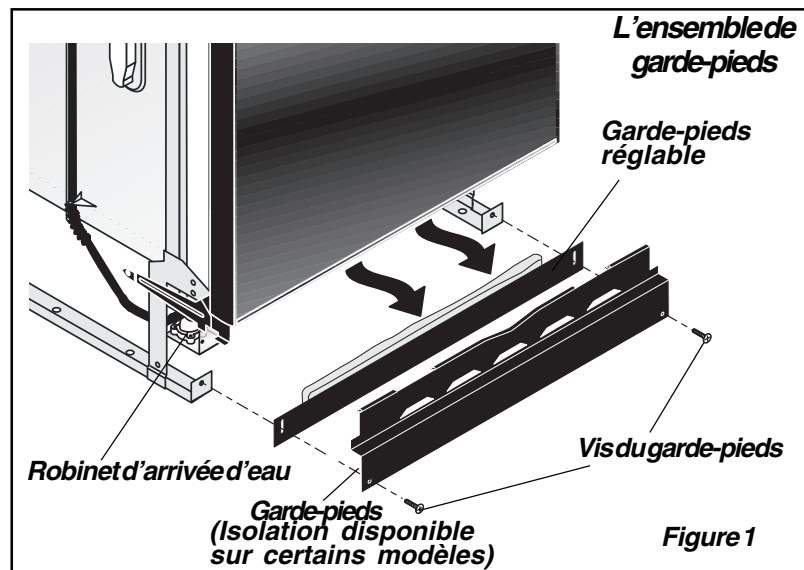
Risque de décharge électrique

Coupez le courant à la boîte de fusibles ou disjoncteurs avant de commencer l'installation. Le non respect de cet avertissement peut entraîner de graves blessures ou même la mort.

- Examinez le lave-vaisselle et repérez les raccordements. Voir étape 4.
- Installez le lave-vaisselle dans un endroit permettant un accès facile aux conduites électriques, d'eau et de vidange. Le meilleur emplacement se trouve d'un côté ou de l'autre de l'évier de cuisine pour accéder facilement aux canalisations d'eau et d'égout et faciliter le chargement de l'appareil. Voir étape 4.
- Les raccordements d'électricité, d'eau et de vidange ne sont pas les mêmes selon les marques, l'ancienneté ou les modèles de lave-vaisselle. Vérifiez l'emplacement et la longueur des canalisations existantes. Voir étape 4.
- Une alimentation de 15-20 A, mise à la terre, de 120 volts CA seulement, est nécessaire. Voir étapes 4 et 8.
- Si le tuyau de vidange du lave-vaisselle est raccordé à un broyeur à ordures pour la première fois, enlevez l'opercule arrachable situé à l'intérieur de l'entrée du broyeur. Voir étapes 4 et 6.
- Des tuyaux de vidange ou d'eau entortillés peuvent causer des problèmes. Voir étape 6.
- Les lave-vaisselle doivent être raccordés à une alimentation d'eau chaude avec une pression suffisante pour assurer un bon remplissage. Voir étapes 4 et 7.
- Chaque maison est installée différemment. Vous pouvez avoir besoin d'autres pièces énumérées ci-dessus pour réaliser votre installation. Voir étapes 4 et 7.
- Rincez la conduite d'eau avant de faire les derniers raccordements pour éviter que le tamis du filtre ne se bouche. Voir étape 7.
- Le lave-vaisselle aura meilleure apparence, fonctionnera mieux et avec moins de bruit s'il est correctement mis à niveau. Voir étape 5. (REMARQUE: Si les dispositifs de mise à niveau sont enlevés lors de l'installation, assurez-vous que le sol est plat, sans obstruction.)
- Fixez le lave-vaisselle au comptoir. Voir étape 9.

Installation et réparation 2

1. Retirez les deux (2) vis à l'avant de l'ensemble de plinthe à l'aide d'un tournevis pilote n° 2 de la vis.
 2. Penchez et tirez pour l'enlever. Voir figure 1.
- REMARQUE:** Il n'est pas nécessaire de démonter la porte extérieure pour procéder à l'installation. Toutefois, il peut s'avérer plus pratique de le faire. Les instructions de démontage de la porte se trouvent à l'étape 10.



3. Repérez le robinet d'arrivée d'eau derrière la plaque inférieure, à gauche, sous l'appareil. Le robinet dispose d'un raccord femelle de 3/8 po NPT ou 3/4 po HTF. Remarque: Si vous utilisez 3/4 po HTF ignorez les étapes 4 et 5.
4. Enveloppez un coude de 90° (non fourni) avec du ruban à tuyau (ou appliquez de la pâte à joint) et vissez le coude dans le robinet d'arrivée d'eau.
5. Serrez le coude à l'aide d'une clé, en laissant le coude dirigé vers l'arrière de l'appareil. Ne serrez pas trop pour éviter de cintrer le support ou de casser le robinet.
6. Si vous utilisez 3/4 po HTF N'utilisez pas de ruban de teflon, serrez le coude. Ne serrez pas trop.

Le Cabinet Preparation:

As une précaution, on lui recommande que les coffrets enfermant tous les côtés de dishwasher (including le dessous du countertop) soient scellés avec de l'huile vased la peinture ou le polurethane étanche à l'humidité pour empêcher des dommages

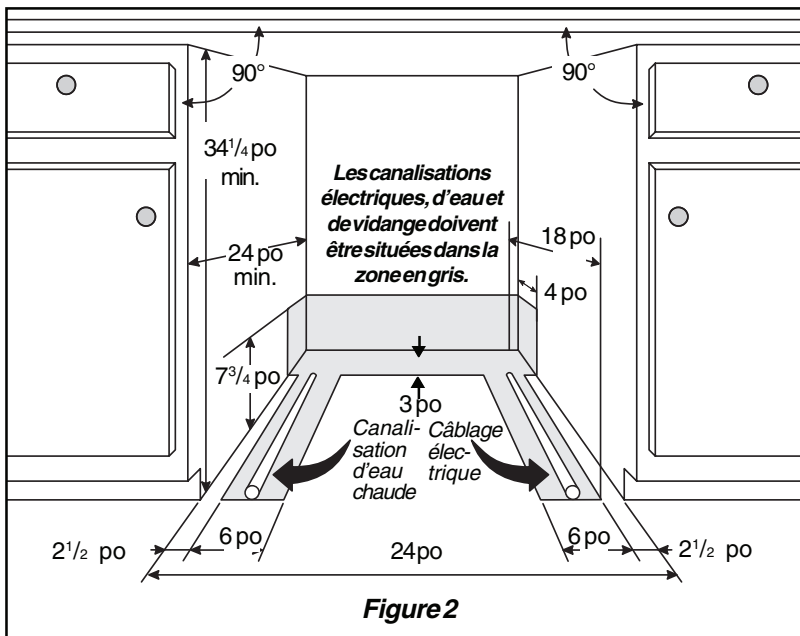
Préparation de l'enceinte 3

ATTENTION

Risque de décharge électrique

Respectez tous les codes et arrêtés locaux portant sur les raccordements d'électricité et d'eau. Tous les travaux de plomberie et d'électricité doivent être effectués par du personnel qualifié. Le non respect de cet avertissement peut entraîner de graves blessures ou même la mort.

1. Assurez-vous que l'emplacement choisi comporte les sorties de vidange, d'eau et électriques nécessaires au bon raccordement. N'installez pas le lave-vaisselle sous une table de cuisson. Cela risquerait d'endommager la cuve plastique.



IMPORTANT: Le lave-vaisselle fonctionnera mieux et aura meilleure apparence si l'ouverture prévue pour la caisse comporte les dimensions indiquées à la figure 2. Si l'appareil est installé dans un coin, prévoyez un espace d'au moins 2 po sur le côté pour ouvrir la porte.

2. Enlevez la moquette de la zone prévue pour permettre le dégagement suffisant du moteur. Le sol doit être plat, sans obstruction.

IMPORTANT: Préparez l'installation des conduites de vidange, d'eau et d'électricité avant de continuer l'installation.

ATTENTION

Risque de décharge électrique

Les canalisations électriques, d'eau et de vidange doivent être situées dans la zone en gris de la figure 2. Si tel n'était pas le cas, les conducteurs électriques, d'eau et de vidange pourraient être endommagés. Le non respect de ces instructions peut entraîner un risque de décharge électrique ou d'incendie.

REMARQUE: Si le lave-vaisselle est installé au bout d'un comptoir, il faut fermer complètement les côtés et l'arrière.

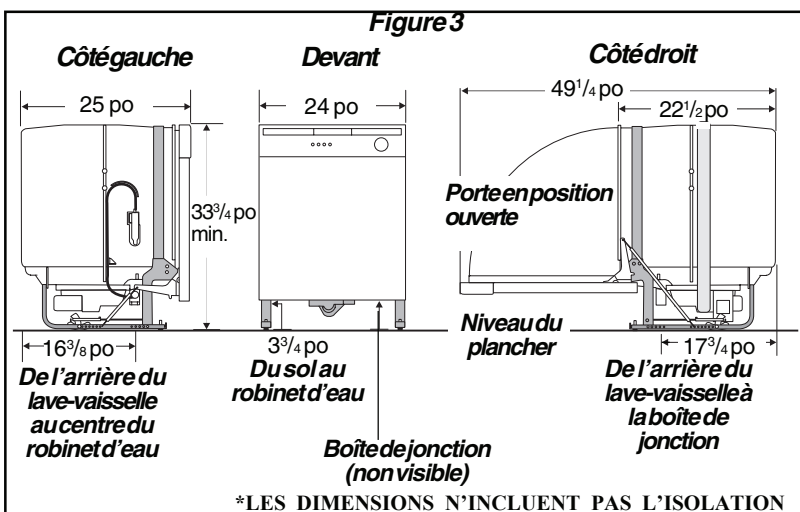
REMARQUE: Vous pouvez commander un kit de joints de Cabinet (Kit # 154528701) en contactant votre revendeur ou fournisseur de pièces. Cet ensemble assure une étanchéité entre l'unité de châssis fois l'installation est terminée.

Raccordements de vidange, d'eau et d'électricité 4

IMPORTANT: Veillez à ce qu'il n'y ait pas de croisement des canalisations de vidange, d'eau et de câblage électrique devant le châssis ou le moteur du lave-vaisselle.

Emplacement des raccordements

1. Revoyez les dimensions données à la figure 3 pour situer les raccordements de vidange, d'eau et d'électricité.
2. Tous les raccordements doivent être faits dans la zone en gris de la figure 2.



IMPORTANT: Débranchez avant de commencer l'installation.

Électricité

1. Le lave-vaisselle fonctionne sur une alimentation électrique de 120 volts, 60 Hz. Prévoyez un circuit séparé avec un fusible ou coupe-circuit établi pour au moins 15 ampères (20 ampères si le broyeur à déchets est raccordé) mais pas plus de 20 ampères.
2. Notez les emplacements de la boîte de jonction électrique du lave-vaisselle et de l'alimentation électrique sur le côté droit en dessous de l'appareil, derrière la plaque inférieure. Voir figure 3.
3. Découpez le trou de passage dans la zone en gris de la figure 2.
4. Tirez le câble par le trou pour l'amener dans la zone de l'installation.

Eau

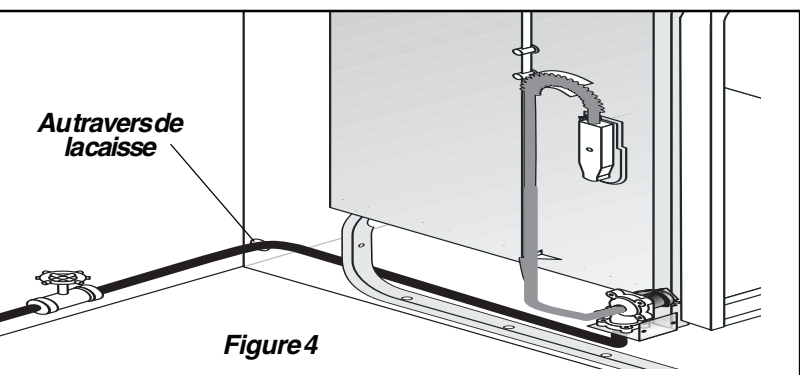
1. Déterminez où vous brancherez à l'alimentation d'eau chaude. Revoyez la figure 3 et notez l'emplacement du robinet.

ATTENTION

Dommage matériel

N'utilisez pas le tuyau de vidange fourni ou un tuyau de jardin en caoutchouc pour l'alimentation en eau. Ces tuyaux risquent d'éclater avec possibilité d'inondation et de dommage matériel.

2. Assurez-vous que le robinet d'eau est protégé du gel. En cas de gel et de rupture, il y a risque d'inondation.

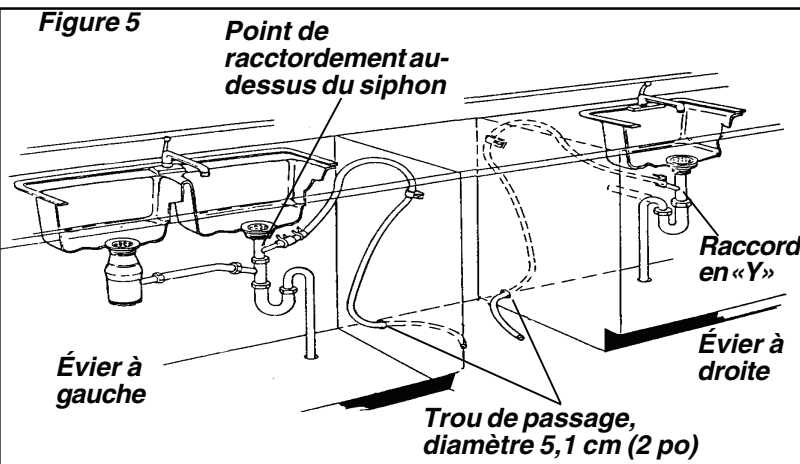


3. Déterminez la longueur de tube nécessaire pour raccorder l'alimentation d'eau chaude au robinet d'eau de l'appareil. Le tube de cuivre doit avoir un D.E. de 3/8 po minimum. Vous pouvez utiliser un tube en plastique pour haute pression et haute température d'un diamètre intérieur d'au moins 1/4 po. Il est préférable d'installer un robinet d'arrêt à l'extérieur du lave-vaisselle. Voir figure 4.
4. Découpez le trou de passage dans la zone en gris de la figure 2.
5. Acheminez la conduite d'alimentation d'eau dans la zone de l'installation.

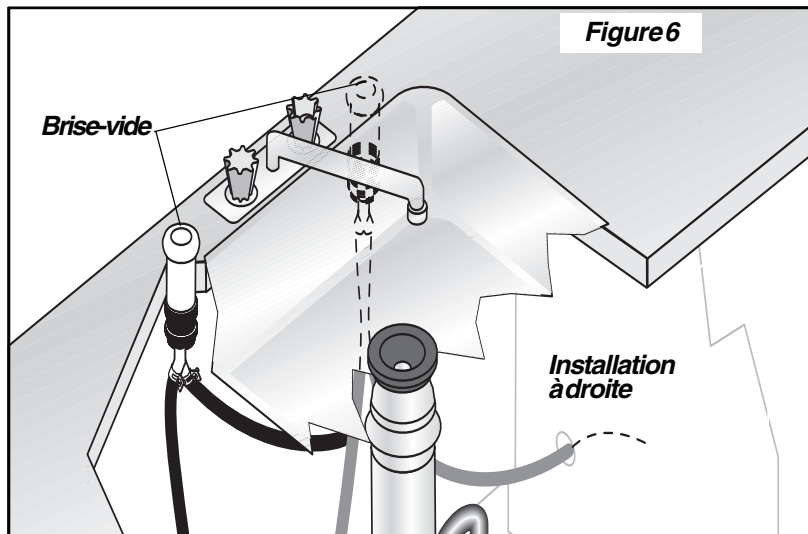
IMPORTANT: La température de l'eau chaude d'arrivée doit être d'au moins 120°F (49°C). La pression de l'eau doit être située entre 20–120 lb/po².

Vidange

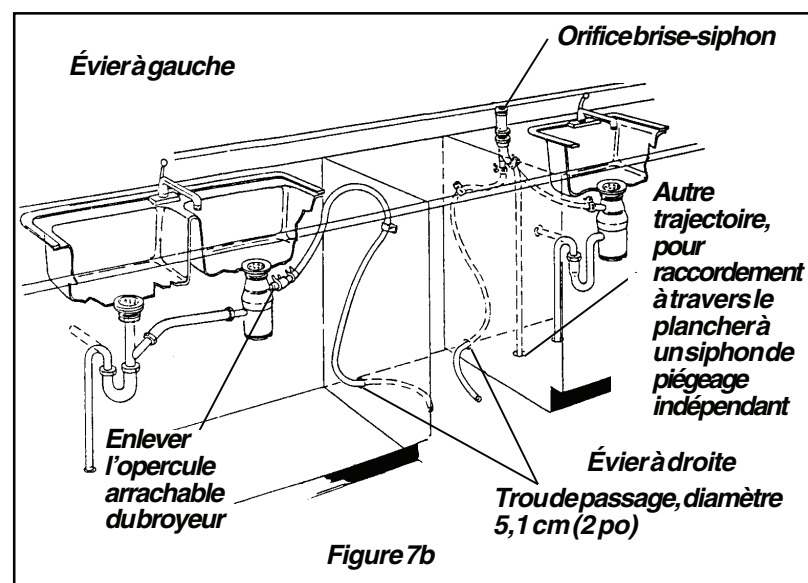
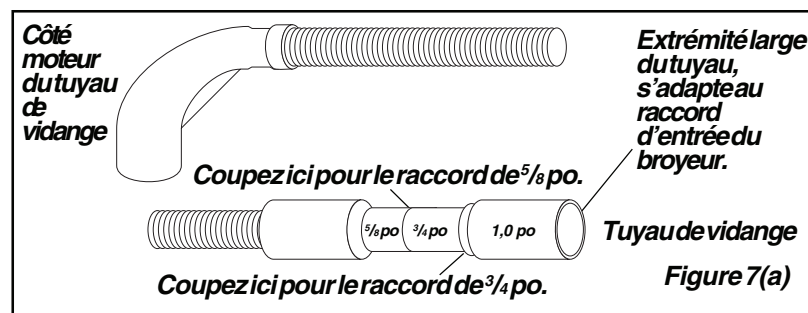
1. Revoyez les figures 5, 6 et 7 pour voir les différentes façons de brancher le lave-vaisselle au système de vidange. Choisissez la méthode qui correspond le mieux à vos besoins.



2. Si vous branchez à un système d'évacuation de l'évier, l'entrée devra se situer au-dessus du siphon. Un ensemble de raccord d'extrémité en «Y» et connecteur, non fourni, facilitera cette méthode. Il comprend tous les raccords et instructions nécessaires. Voir figure 5.



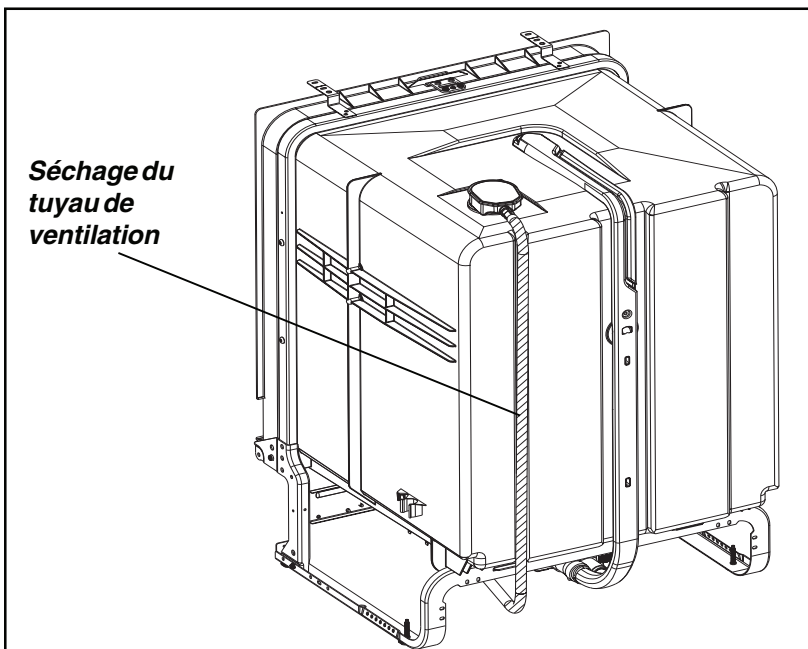
3. Si vous connectez le lave-vaisselle à un puisard, il est possible que les codes locaux exigent l'installation d'une prise d'air, non incluse. Il faut alors brancher le boyau de vidange du lave-vaisselle au tuyau de vidange avec prise d'air tel qu'indiqué à la Figure 6. Vous pouvez trouver un ensemble de tuyau de vidange avec prise d'air dans tout magasin de fournitures de plomberie. Remarque: Si le tuyau de vidange est installé dans le plancher, un espace d'air est nécessaire.
4. Si vous prévoyez de brancher le lave-vaisselle à un broyeur, l'extrémité large du tuyau de vidange s'adapte au broyeur. Figure 7(a). Enlevez l'opercule arrachable de l'intérieur de l'entrée du broyeur avant le raccordement au tuyau de vidange. Voir figure 7(b).



5. Avant de découper le trou de passage du tuyau de vidange, vérifiez les deux côtés de la zone choisie pour éviter toute interférence. Découpez un trou de 2 po dans la zone en gris indiquée à la figure 2.
6. Si les parois sont en bois, poncez les bords du trou pour les rendre lisses et arrondis. Si les parois sont en métal, recouvrez tous les bords coupants d'un ruban pour conduit ou de ruban électrique pour éviter que le tuyau de vidange ne se coupe.

Séchage du tuyau de ventilation (si équipée)

Des précautions doivent être données lors de l'installation et l'enlèvement du lave-vaisselle pour éviter une déconnexion du tuyau de ventilation qui est fixée à la partie supérieure du lave-vaisselle.



Mise à niveau du lave-vaisselle à l'intérieur des armoires

5

- Mesurez la hauteur de l'ouverture de l'armoire, du plancher au dessous du comptoir. Vérifiez la hauteur de l'ouverture recommandée et les réglages suggérés dans le tableau.

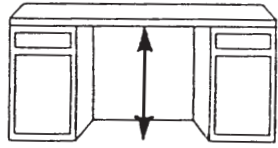
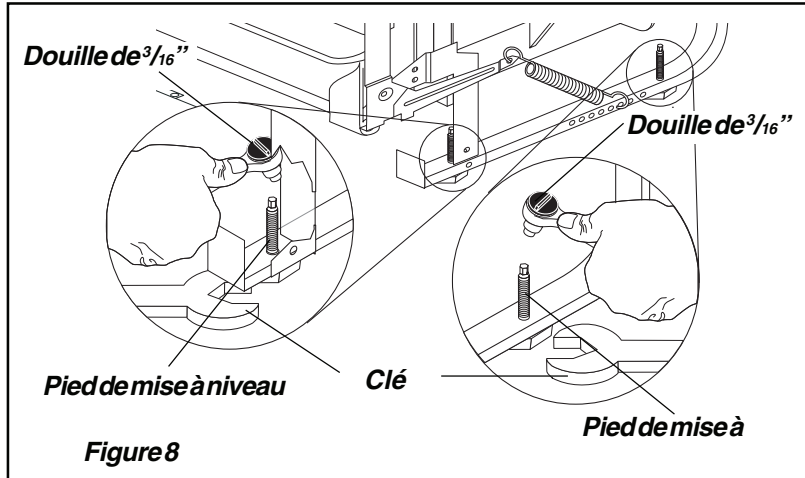


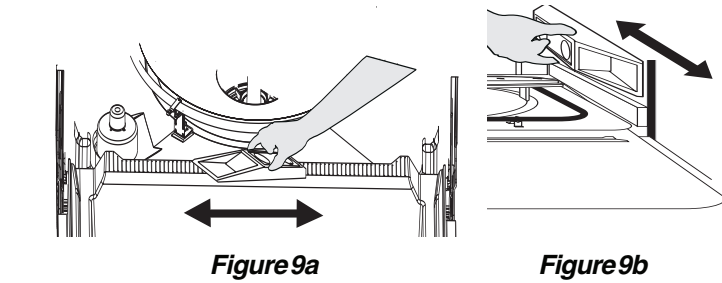
Tableau de réglage des pieds de mise à niveau	
Hauteur de l'ouverture de l'armoire	Nombre de tours pour régler les pieds de mise à niveau
34" (86.4cm)	0
34 1/8" (86.7cm)	2
34 5/16" (87.2cm)	6
34 1/2" (87.6cm)	9

Pour soulever davantage l'appareil, utilisez des cales sous les pieds de mise à niveau.

- Placez le lave-vaisselle devant l'emplacement choisi.
- Desserrez les pieds de mise à niveau avant et arrière, en les tournant dans le sens inverse des aiguilles d'une montre. Référez-vous au tableau pour vérifier le nombre de tours nécessaire. **Voir figure 8.** La hauteur des pieds de mise à niveau avants doit permettre un dégagement de 1/4" entre le dessous du comptoir et le dessus de l'appareil.



- S'il s'avère nécessaire de retirer les pieds de mise à niveau, il faut s'assurer que le plancher est dégagé, sans aucune obstruction.
- Placez le lave-vaisselle dans son emplacement à l'intérieur de l'armoire au centre de l'ouverture. Faites preuve de prudence en déplaçant le lave-vaisselle, de manière à éviter tout dommage au lave-vaisselle, au plancher et aux armoires.
- Déposer la crémaillère à vérifier que lave-vaisselle est de niveau d'un côté à l'autre en plaçant un niveau sur le bas de la porte intérieure. **Voir figure 9a.**



- Déposer la crémaillère à vérifier que lave-vaisselle est de niveau de l'avant vers l'arrière en plaçant le niveau en bas de la baignoire en bas rack support de roue. **Voir figure 9b.**
- Régalez les pieds de mise à niveau jusqu'à ce que l'appareil soit de niveau dans tous les sens.

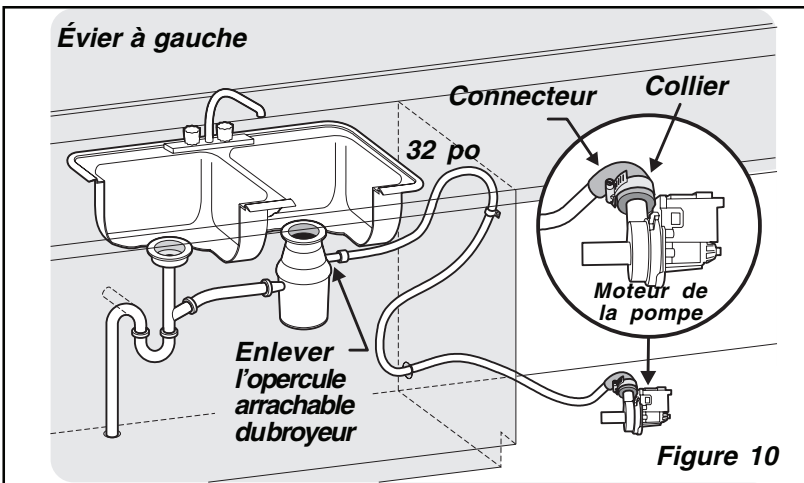
Achèvement des raccordements de vidange

6

ATTENTION

Risque de décharge électrique
Le matériel de plomberie et le tuyau de vidange ne doivent pas entrer en contact avec les pièces électriques ou le câblage.
Le non respect de cet avertissement peut entraîner des blessures par suite du dénudage des fils.

- Sortir l'appareil et vérifier que le flexible de drain est connecté correctement à l'ensemble de pompe de drain. Si le flexible de drain n'est pas connecté à la pompe de drain, suivre la feuille d'instructions (jointe au tuyau de drain) pour installer correctement le flexible de drain à l'ensemble de pompe de drain.
- Soyez prudent et n'endommagez pas le lave-vaisselle, les revêtements de sol ou les armoires. **IMPORTANT: Assurez-vous que le tuyau n'est pas entortillé et ne présente aucun angle aigu qui générerait l'écoulement.**
- À l'aide d'un collier de serrage, fixez le tuyau de vidange à l'évacuation de l'évier, au broyeur ou à un siphon séparé. **IMPORTANT: Ne serrez pas trop, au risque d'endommager l'extrémité du tuyau.** Ne raccordez pas le tuyau au conduit horizontal situé entre l'évacuation de l'évier et le broyeur.
- Assurez-vous que l'appareil ne repose pas sur le tuyau de vidange. Celui-ci ne doit pas toucher de pièces électriques ni les ressorts de porte. Ne coupez pas un tuyau de vidange ondulé. Tirez l'excès de tuyau au travers de la caisse et placez-le sous l'évier. Assurez-vous que le tuyau n'entre pas en contact avec des bords acérés. **Voir figure 10.**



La boucle du flexible de drain doit être à une hauteur d'au moins 80 cm (32 po) du sol pour assurer un bon drainage.

Achèvement des raccordements d'eau

7

ATTENTION

Domage matériel
Ne soudez pas à moins de 6 po du robinet d'eau. Il y a risque sinon que les pièces plastiques du robinet ne s'endommagent.
Ne faites pénétrer aucun produit d'étanchéité, saleté ou matières étrangères dans le robinet, au risque sinon d'endommager le tamis.
Assurez-vous de placer le lave-vaisselle là où le robinet sera protégé du gel. Sinon il y a risque de rupture et d'inondation.

Conduite d'eau

- Rincez la conduite d'eau avant de la raccorder au robinet pour empêcher que le tamis du filtre ne se bouche prématurément. Bouchez l'extrémité de la conduite avec une serviette en bouchon pour éviter les éclaboussures. Ouvrez le robinet pendant quelques secondes et laissez l'eau s'écouler dans un récipient. **Arrêtez l'eau au robinet d'arrêt.**
- Disposez la conduite d'eau vers le robinet d'eau, comme il est indiqué à la figure 11.
- Tout en tirant fermement la conduite d'alimentation d'eau dans le coude à 90°, raccordez bien l'alimentation d'eau au robinet. La conduite d'alimentation ne doit pas être entortillée et ne doit pas comporter de tartre, copeaux et lubrifiants.
- Ouvrez l'eau et vérifiez l'absence de fuite.
- Si entrée d'eau sabots de soupapes, assurez-vous que l'alimentation en eau est coupée. Si vous utilisez une vanne NPT 3/8 po, enlever les quatre (4) vis à l'extrémité d'entrée de la vanne et nettoyer le tamis. Si vous utilisez 3/4 po HTF simplement nettoyer l'écran du filtre.

Achèvement des raccordements électriques

8

ATTENTION

Risque de décharge électrique

Assurez-vous que le courant a été débranché à la boîte de fusibles ou disjoncteurs.

Le lave-vaisselle doit être relié à un système de câblage métallique permanent mis à la terre. Le conducteur de mise à la terre de l'équipement doit être installé avec les conducteurs du circuit et relié au conducteur ou à la borne de terre de l'appareil. Il revient au client de prendre contact avec un installateur qualifié pour s'assurer que l'installation électrique est conforme au Code national de l'électricité, et aux codes ou arrêtés locaux.

Ne reliez pas le lave-vaisselle à l'alimentation électrique tant que l'appareil n'est pas mis à la terre de façon permanente.

Tous les raccordements doivent être enfermés dans la boîte de jonction. Cet appareil comporte des fils en cuivre.

Le raccordement des fils en aluminium de la maison au fil en cuivre toronné doit être réalisé par un électricien compétent à l'aide de matériaux homologués UL et conformes aux codes locaux.

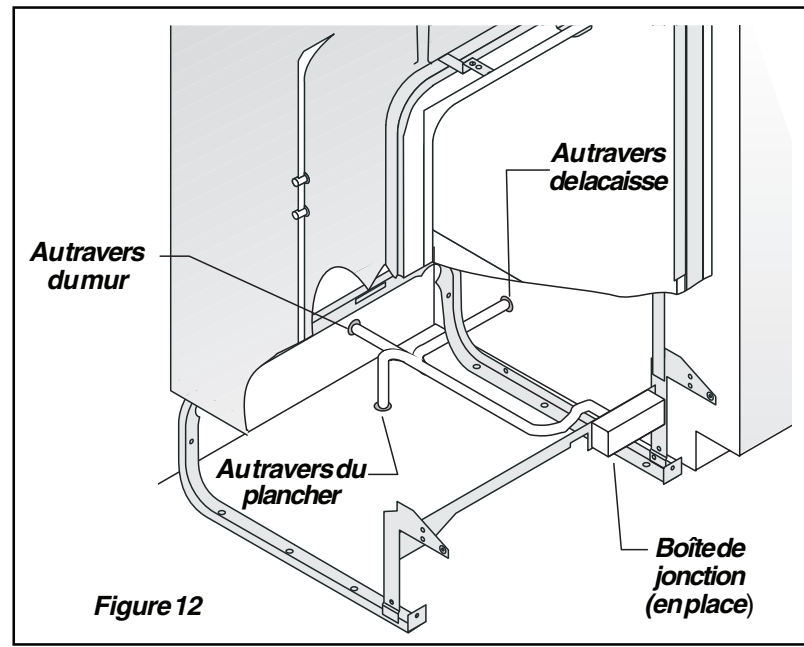
N'utilisez pas de cordon prolongateur. Il y a risque sinon d'incendie, de décharge électrique ou autre blessure.

Le non respect de ces instructions peut entraîner des blessures graves ou même la mort.

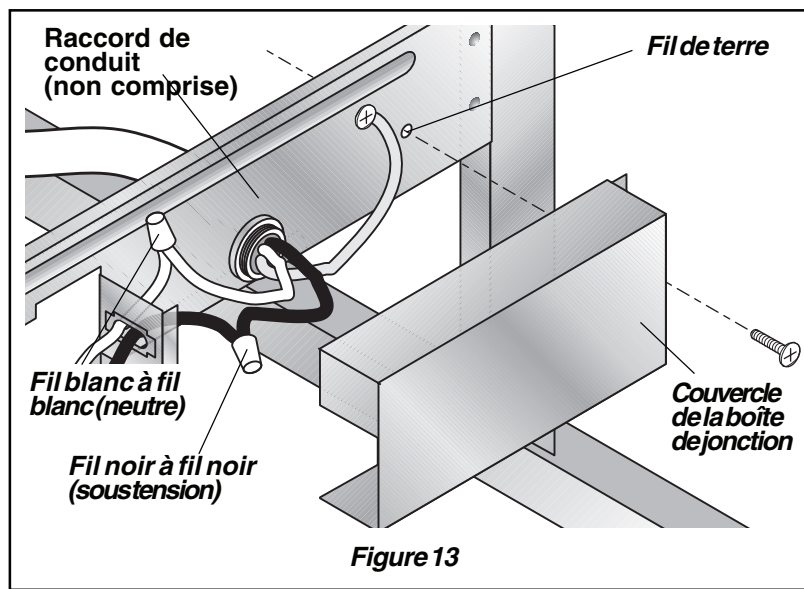
Alimentation électrique

- Enlevez le couvercle de la boîte de jonction et tirez le câble de la maison dans la boîte de jonction. **Voir figures 12 et 13.**
- Installez à la boîte un raccord de conduit homologuée UL, non fournie, pour stabiliser le câblage.

IMPORTANT: Assurez-vous que le câble électrique n'est pas disposé derrière le moteur du lave-vaisselle.



- À l'intérieur de la boîte de jonction, raccordez le fil de terre sous la tête de la vis de terre et serrez. **Voir figure 13.**
- Ensuite, raccordez le câble d'arrivée noir au câble noir du lave-vaisselle et le câble d'arrivée blanc au câble blanc du lave-vaisselle à l'aide des connecteurs et autres pièces appropriées, non compris. Les connecteurs doivent être serrés.
- Remettez en place le couvercle de la boîte de jonction. **Voir figure 13.**



Immobilisation du lave-vaisselle

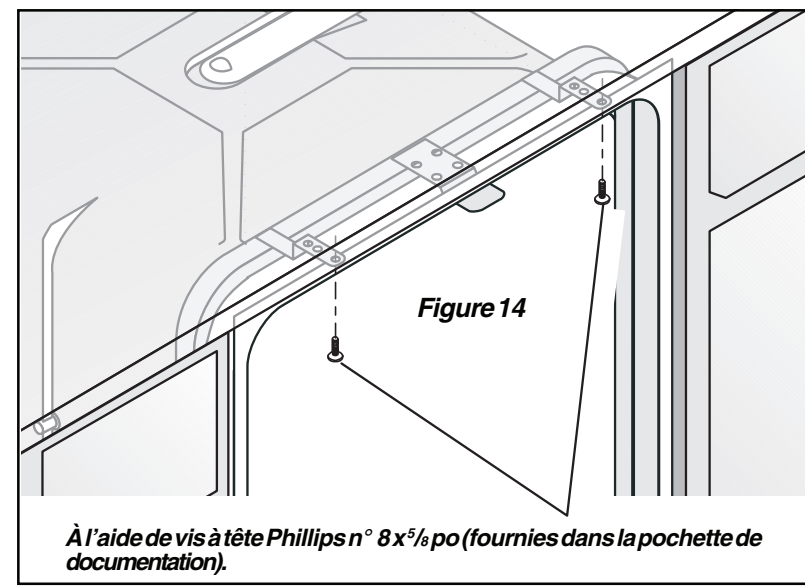
9

Le lave-vaisselle doit être fixé pour éviter qu'il ne se renverse lorsque la porte est ouverte. Choisissez l'une des méthodes suivantes pour immobiliser l'appareil.

Ancrage au comptoir

- Régalez les dispositifs de mise à niveau (voir étape 5) pour que les supports de montage touchent le dessous du comptoir. **IMPORTANT: Le lave-vaisselle doit être installé avec le sol et ne pas être suspendu au comptoir. Voir figure 14.**
- Vissez fermement les supports de montage au comptoir à l'aide des vis fournies dans la pochette de documentation.
- Ouvrez et fermez doucement la porte du lave-vaisselle. Si la porte touche la tête des vis de support, réglez les dispositifs de mise à niveau avant.
- Tub doit être encore avec l'avant des armoires adjacentes.
- Vissez les supports de montage fermement au comptoir à l'aide des vis fournies dans le paquet de la littérature.
- Ouvrir et fermer la porte lave-vaisselle lentement. Si hits porte supports de montage abaisser le lave-vaisselle à l'avant et à l'arrière.

REMARQUE: Ouvrez et fermez la porte pour vous assurer qu'elle ne heurte pas les éléments ou les comptoirs environnants.

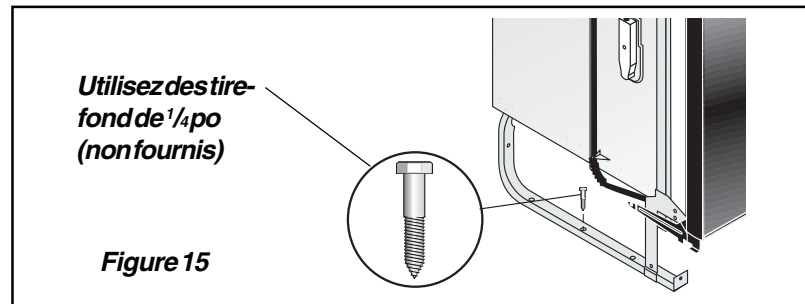


Ancrage au plancher

Cette méthode est difficile et n'est recommandée que si les supports de montage au comptoir ne peuvent être utilisés.

- Vissez des tire-fond de 1/4 po, non fournis dans les trous prévus du rail du bâti. **Voir figure 15.**
- Utilisez des fixations à expansion si le plancher est en béton.

Avant de démarrer le lave-vaisselle,



Remarque: Si vous montez votre lave-vaisselle sur le comptoir ou au sol n'est pas une option souhaitable, vous pouvez commander le kit de montage au côté, 154806601/02, en contactant votre revendeur ou fournisseur de pièces. Cela vous permet d'installer le lave-vaisselle en le fixant aux armoires ou des partitions de chaque côté de l'appareil. Le kit utilise le châssis avant du lave-vaisselle pour assurer l'unité de l'armoire ou partitions.

Démontage et remontage de la porte

10

ATTENTION

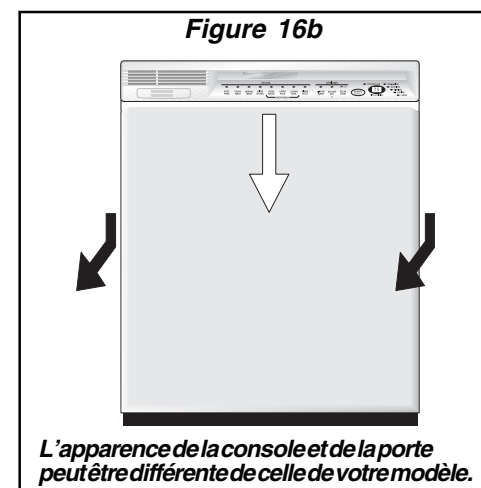
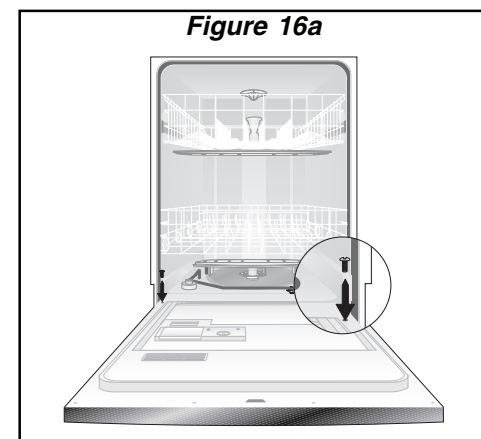
Risque de décharge électrique
Coupez le courant à la boîte de fusibles ou disjoncteurs avant de commencer l'installation.
Le non respect de cet avertissement peut entraîner de graves blessures ou même la mort.

ATTENTION

Risque de coupure
Les panneaux en métal sont acérés et doivent être manipulés avec soin. Portez des gants pour vous protéger les mains.
Le non respect de cet avertissement peut entraîner des blessures.

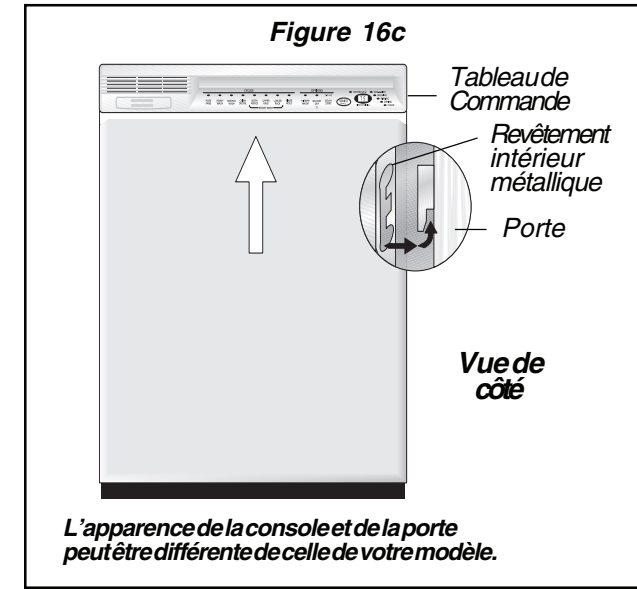
Pour démonter et remonter la porte extérieure

- Déverrouillez et ouvrez la porte. Retirez les deux (2) vis de la contre-porte avec un tournevis Phillips. Mettez les vis de côté pour le remontage. **Voir figure 16a.**
- Fermez et verrouillez la porte en la tenant de chaque côté.
- En tenant la porte de chaque côté, baissez la partie supérieure d'approximativement 1/4". Pour retirer, tirez tout l'ensemble de porte vers vous. **Voir figure 16b.**
- Placez la porte à un endroit où elle ne pourra s'égratigner ou s'endommager durant l'installation.



L'apparence de la console et de la porte peut être différente de celle de votre modèle.

- Lorsque vous serez en mesure de remonter la porte, desserrez la vis inférieure, de chaque côté du panneau de commande. Alignez les trous de chaque côté du rebord supérieur de la porte sur les attaches de la bordure en métal. Poussez et assurez-vous que la porte est à plat. Poussez vers le haut, en agrippant le bas, jusqu'à ce qu'il n'y ait plus d'espace entre la porte, le tableau de commande et que l'ensemble de fixation s'enclenche. **Voir figure 16c.**



- Déverrouillez et ouvrez la porte en supportant par le bas la porte extérieure des deux côtés, pour la tenir en place. Alignez les trous de vis et remontez les vis.

Vérification de l'installation

11

Avant de mettre le lave-vaisselle en marche, vérifiez les points suivants:

- Le flexible de drain est monté sur la pompe de drain.
- Absence de matériau d'emballage et de la documentation destinée au client à l'intérieur du lave-vaisselle.
- Aplomb et immobilisation du lave-vaisselle.
- Ouvrez et fermez la porte pour vous assurer qu'elle ne heurte pas les éléments ou les comptoirs environnants.
- Absence de pincement des conduites d'eau et de vidange.
- Serrage des raccordements électriques.
- Ouverture de l'arrivée d'eau.
- Absence de fuites aux raccordements.

Remontage de la porte

- Référez à la Étape 10, n.o. 5, pour replacer l'extérieur de la porte.
- Réglez les ressorts de porte pour équilibrer le poids des panneaux en bois. Un ressort bien réglé permet à la porte de rester horizontale en position grande ouverte, et cependant, de se fermer au simple toucher du doigt.
- Au besoin, augmentez la tension en déplaçant les ressorts vers un trou situé à l'arrière du lave-vaisselle ou diminuez la tension en déplaçant les ressorts vers l'avant. **Voir figure 17.**
- Ouvrez l'alimentation électrique.

Faites passer l'appareil par au moins un cycle de remplissage et de vidange pour vérifier les opérations suivantes:

- Au remplissage, assurez-vous que l'eau recouvre complètement la surface du filtre. (La pompe du moteur peut être entendue avant que l'eau n'entre dans l'appareil).
- À la vidange, assurez-vous que toute l'eau est évacuée.
- Vérifiez encore l'absence de fuites d'eau aux raccordements.

ATTENTION

Risque de décharge électrique
Si tous les raccordements sont bien faits, il n'y aura aucune fuite et l'appareil fonctionnera correctement. Remplacez alors la plaque inférieure avant de mettre l'appareil en marche.
Le non respect de cet avertissement peut entraîner une décharge électrique.