

Installation Instructions* for Multi-Door Refrigerator

*Please refer to your Use & Care Manual for more details.

WARNING

To avoid electric shock, which can cause death or severe personal injury, do not connect your refrigerator to an electrical power source until you have completed Step 2 of these instructions.

NOTE

If you need to remove the doors to get your refrigerator into the house, please refer to Section 3: **Door Removal**, or, for more detailed instructions, **DOOR REMOVAL** in the Use & Care Manual. These installation instructions are provided only as a possible customer option. We recommend you use a service or kitchen contracting professional to install your refrigerator.

IMPORTANT

If you are installing your refrigerator without connecting it to a water supply, make sure the ice maker's power switch is turned Off (see the Use & Care Manual for more details).

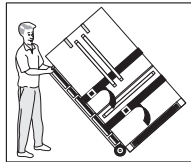
CAUTION

Shifting the refrigerator from side to side may damage flooring.

1 Installation Preparation

Be sure to coordinate site preparation and installation with your kitchen contractor. Include these minimum guidelines in your site preparation:

- Choose a place near a grounded electrical outlet.
- Do not use an extension cord or an adapter plug.
- Avoid direct sunlight and close proximity to a range, dishwasher or other heat source.
- Floor should be level and able to support a fully loaded refrigerator.
- The refrigerator's Ice Dispenser requires water supply access.
- Plan for easy access to counter tops when removing food.
- For complete access to drawers and freezer baskets, doors must be able to fully open.
- Load refrigerator from side of cabinet only.
- Do not run retaining straps over handles nor overtighten straps.
- Never use refrigerator handles to move the refrigerator.



CAUTION

Room temperatures below 55°F (13°C) or above 110°F (43°C) will impair cooling ability of your refrigerator's compressor.

Allow the following clearances for ease of installation, proper air circulation, and plumbing and electrical connections: Sides & Top: 3/8" / Rear: 1"

2 Water Supply Connection

Before Installing The Water Supply Line, You Will Need:

- Basic Tools: adjustable wrench, flat blade screwdriver, and Phillips™ screwdriver.
- Access to a household cold water line with water pressure between 30 and 100 psi. A water supply line made of 1/4" (6 mm) OD, copper or braided, flexible stainless steel tubing. To determine the length of tubing needed, measure the distance from the ice maker inlet valve at the back of the refrigerator to your cold water pipe. Then add approximately 7', so the refrigerator can be moved out for cleaning.
- A shutoff valve to connect the water supply line to your household water system. DO NOT use a self-piercing type shutoff valve.
- A compression nut and ferrule (sleeve) for connecting a copper water supply line to the ice maker inlet valve.

WARNING

To avoid electric shock, which can cause death or severe personal injury, disconnect the refrigerator from electrical power before connecting a water supply line to the refrigerator.

CAUTION

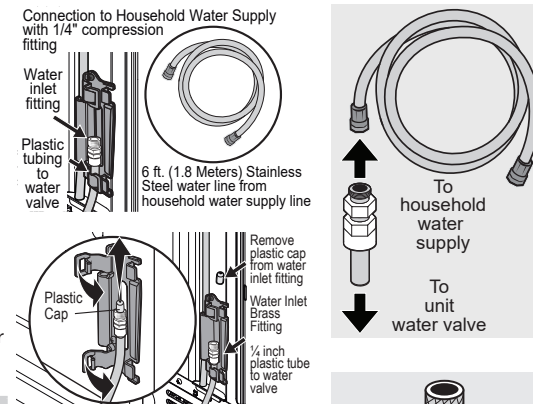
To Avoid Property Damage:

- Copper or Stainless Steel braided, flexible tubing is recommended for the water supply line. Water supply tubing made of 1/4" (6 mm) plastic is not recommended to be used. Plastic tubing greatly increases the potential for water leaks, and the manufacturer will not be responsible for any damage if plastic tubing is used for the supply line.
- DO NOT reuse compression fitting or use thread seal tape.
- DO NOT install water supply tubing in areas where temperatures fall below freezing.
- Chemicals from a malfunctioning softener can damage the ice maker. If the ice maker is connected to soft water, ensure that the softener is maintained and working properly.

To Connect Water Supply Line To Household Water Supply

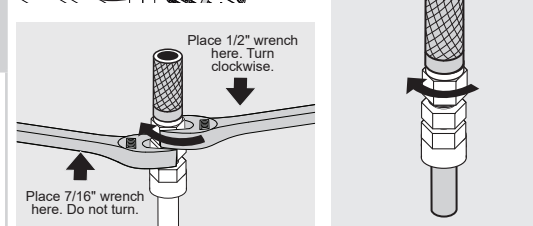
1. Disconnect the refrigerator from the electrical power source.
2. Place the end of the water supply line into a sink or bucket. Turn ON the water supply and flush the supply line until the water is clear. Turn OFF the water supply at shutoff valve.
3. Open the locking clips and grab the water line coming from the refrigerator. Remove the plastic cap from the water inlet fitting and discard the cap.
4. If using (recommended) stainless steel braided tubing, the nut and ferrule are already assembled on the tubing. Slide the compression nut onto the water inlet fitting and finger tighten.

5. Using 1/2" and 7/16" wrenches (one to hold the household water line nut and the other to hold the water inlet fitting nut), tighten a half turn with a wrench. DO NOT overtighten.
6. Replace the connected tubes into clips, and lock the clips back in place to keep the tubing in the right position.
7. Turn ON the water supply at the shutoff valve and tighten any leaking connections.
8. Reconnect the refrigerator to the electrical power source.
9. Ensure the ice maker is turned ON.
10. Purge air from Ice & Water Dispenser System, by operating the water dispenser for 3-4 minutes. This will require dispensing several glasses of water.



NOTE

Check with local building authority for recommendations on water lines and associated materials prior to installing the refrigerator. Depending on local/state building codes, we recommend, for homes with existing valves, using **Smart Choice®** Water Line Kit 5304437642 with a 6' (1.8 m) Stainless Steel Water Line.



3 Door Removal

WARNING

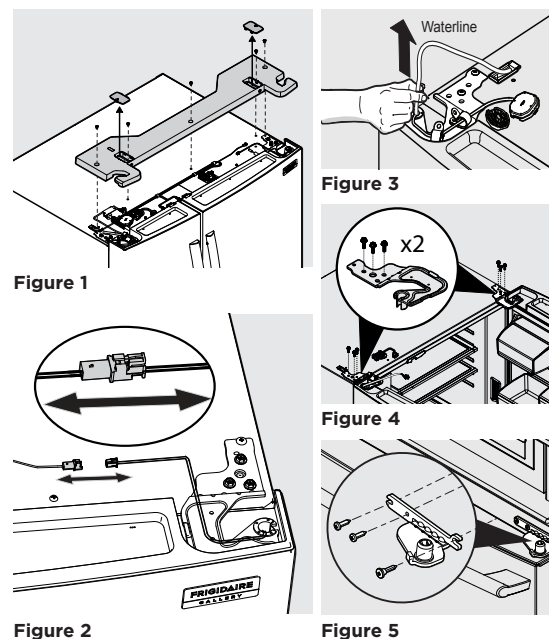
Turn off power to the refrigerator by unplugging the power cord from the wall outlet.

IMPORTANT

Open the refrigerator doors to a 90° angle before removing or installing the doors on the lower hinges.

Removing the Doors:

1. Remove all screws from the top hinge cover, including those under dampener covers, and lift up. See Figure 1.
2. Disconnect any electrical harnesses running from the door to the hinge cover. See Figure 2.
3. Gently pull up on the water line to remove it from the door. See Figure 3.
4. Remove three 8 mm bolts from both top hinges. See Figure 4. Lift the doors up off the lower hinges and carefully set aside.
5. To gain access to the lower hinge, extend the drawer. Unscrew the 3 lower hinge screws and slide the hinge inward. See Figure 5.



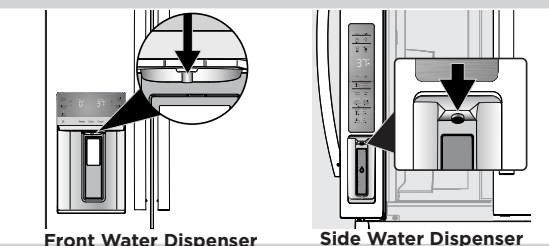
NOTE

Approximately 4' of water tube will be pulled from the refrigerator door. Use care while pulling the water tube from the door to be sure the tube does not kink.

To reinstall the doors: See Use & Care Manual for details.

IMPORTANT

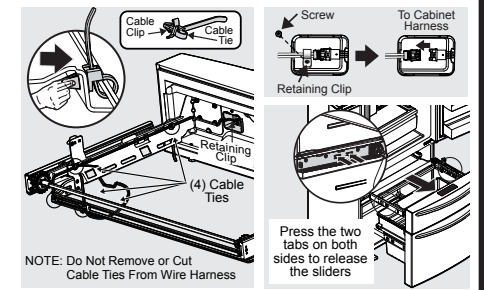
If you remove the doors during product installation, ensure the water line tubing goes through the hole at the top of the water dispenser your unit is equipped with and the tubing is inserted in the protective metal spring (protecting the water tube from the hinge) during door reinstallation.



DO NOT REMOVE this label until you have leveled the refrigerator. Please follow all instructions for leveling your refrigerator.

4 Custom-Flex™ Temp Drawer Removal

1. Fully open the drawer and remove the basket.
2. Unsnap the 4 cable ties by pressing the clip sides together and pushing through the opening.
3. Remove the screw and retaining clip, and disconnect the harness.
4. Inside the cabinet, press the 2 tabs on both sides to release the sliders. Remove the drawer with brackets and sliders.



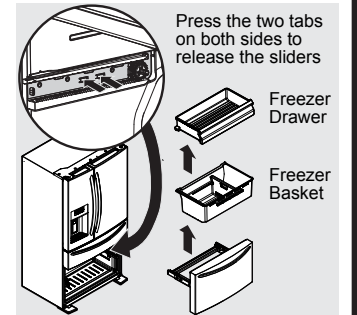
To reinstall the Custom-Flex temp drawer: See Use & Care Manual for details.

5 Freezer Drawer Removal

CAUTION

Drawer is heavy. Use caution when lifting.

1. Open and fully extend the drawer.
2. Remove the freezer drawer.
3. Remove the freezer basket.
4. Inside the cabinet, press the 2 tabs on both sides to release the sliders.
5. Remove the drawer with brackets and sliders.



To reinstall the freezer drawer: See Use & Care Manual for details.

6 Leveling & Door Alignment

Final Positioning of Refrigerator:

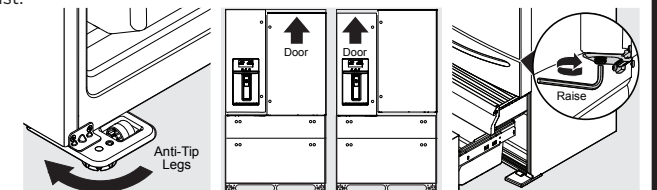
- Rest all 4 corners of the cabinet firmly on the floor.
- Slightly elevate the front to ensure the doors close and seal properly.
- Align and level the doors with each other.

Meet most of these conditions by raising or lowering the adjustable front rollers.

To level the cabinet using the anti-tip legs:

1. Slightly open the freezer drawer.
2. Lower the anti-tip legs until they are both touching the floor. Use a pair of pliers to adjust.

- To raise: turn leg clockwise.
 - To lower: turn leg counterclockwise.
3. Ensure both doors are bind-free with their seals touching the cabinet on all 4 sides and that cabinet is stable.



7 Internal Shipping Materials Removal

We use packing foam and tape to secure the internal parts of your refrigerator for shipping. Once the refrigerator is in position, you can remove this material.

What's Next?

Congratulations! You are ready to begin enjoying your new refrigerator.

- For important safety instructions and to learn how to operate your refrigerator, please read the entire Use & Care Manual.
- You may want to start with the **NORMAL OPERATING SOUNDS** section of the Manual to learn what to expect during typical operation.
- Please register your product by sending in the Registration Card.

8 Installation Check List

Doors

- Handles are secure and tight
- Door seals completely to cabinet on all sides
- Fresh Food doors are level

Electrical Power

- House power turned on
- Refrigerator plugged in

Ice Maker

- House water supply connected to refrigerator
- No water leaks present at all connections
- Ice Maker is turned ON.

Leveling

- Refrigerator is level, side to side and tilted 1/4 in. (6 mm) front to back
- Cabinet is sitting solid on all corners

Final Checks

- Shipping material removed
- Fresh Food and Freezer temperatures set

If you are not satisfied with the installation of your refrigerator, please contact the store where you purchased it.

Instrucciones de instalación* del frigorífico de varias puertas

*Consulte la Manual de uso y cuidado para obtener más detalles.

ADVERTENCIA

Para evitar choques eléctricos, los cuales pueden causar la muerte o lesiones graves, no conecte el refrigerador al suministro eléctrico hasta haber completado el paso 2 de estas instrucciones.

NOTA

Si tiene que retirar las puertas para meter el frigorífico en la casa, consulte la sección 3: **Retiro de puerta**, o, para obtener instrucciones más detalladas, **RETIRO DE PUERTA** en la Manual de uso y cuidado. Estas instrucciones de instalación se ofrecen sólo como una opción adicional para el consumidor. Nosotros recomendamos contratar a un técnico profesional de servicio o de instalación de cocinas para instalar el refrigerador.

IMPORTANTE

Si va a instalar el refrigerador sin conectarlo al suministro de agua, asegúrese de que el interruptor del fabricante de hielo esté apagado (consulte la Manual de uso y cuidado para obtener más detalles).

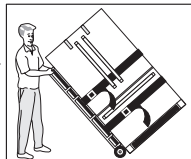
PRECAUCIÓN

Si mueve el refrigerador de lado a lado, puede dañar el revestimiento del piso.

1 Preparación de la instalación

Asegúrese de coordinar la preparación del lugar de instalación y la instalación misma con su contratista. Incluya estas pautas mínimas para la preparación del sitio de instalación:

- Elija un lugar que se encuentre próximo a un tomacorriente con conexión a tierra.
- No use un cable de extensión ni un adaptador.
- Evite la luz solar directa y la proximidad a una estufa, lavavajillas o cualquier otra fuente de calor.
- El piso debe estar nivelado y debe poder soportar la carga de un refrigerador lleno.
- El distribuidor de hielo del refrigerador requiere acceso al suministro de agua.
- Planifique un fácil acceso a los mostradores para cuando retire los alimentos del refrigerador.
- Para obtener acceso completo a los cajones del refrigerador y a las cestas del congelador, las puertas deben poder abrirse completamente.
- Levante el refrigerador por el costado solamente.
- No coloque los amarres de seguridad sobre las manijas y no los apriete demasiado.
- Nunca use las manijas del refrigerador para moverlo.



PRECAUCIÓN

Temperaturas ambiente menores de 55°F (13°C) o superiores a los 110°F (43°C) impedirán la capacidad de enfriamiento del compresor del refrigerador.

Deje los siguientes espacios libres para facilitar la instalación del refrigerador, la circulación adecuada del aire y las conexiones eléctricas y de plomería: Costados y parte superior: 3/8" / Parte trasera: 1"

2 Conexión de suministro de agua

Para instalar la tubería de suministro de agua se necesita lo siguiente:

- Herramientas: llave ajustable, destornillador plano y destornillador Phillips[®].
- Acceso a una tubería de agua fría de la vivienda con presión entre 30 y 100 psi.
- Una tubería de cobre o de acero inoxidable para suministro de agua de (1/4" / 6 mm) de diámetro externo. Para determinar la longitud necesaria de la tubería, mida la distancia desde la válvula de admisión del fabricante de hielo (en la parte trasera del refrigerador) hasta la tubería de agua fría. Luego agregue aproximadamente 7 pies de tubería para poder sacar el refrigerador para la limpieza.
- Una válvula de cierre para conectar la tubería de suministro de agua al sistema de tuberías de su vivienda. NO use una válvula de asiento autopercutor de cierre.
- Una tuerca de compresión y una guarnición (manguito) para conectar la tubería de cobre de suministro de agua a la válvula de admisión del fabricante de hielo.

ADVERTENCIA

Para evitar choques eléctricos, los cuales pueden causar la muerte o lesiones graves, desconecte el refrigerador del suministro eléctrico antes de conectar una tubería de suministro de agua al refrigerador.

PRECAUCIÓN

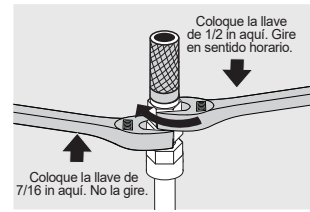
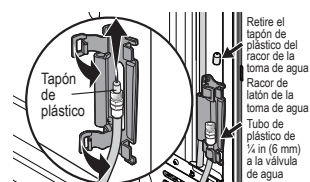
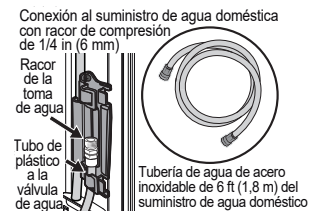
Para evitar daños a la propiedad:

- Se recomienda el uso de tuberías tejidas de cobre o de acero inoxidable para el suministro de agua. No se recomienda el uso de tuberías de suministro de agua de plástico de (1/4" / 6 mm). Las tuberías de plástico aumentan la posibilidad de escapes de agua, por lo que el fabricante no se hará responsable por ningún daño si las utiliza para el suministro.
- NO vuelva a utilizar los accesorios de compresión ni utilice cinta para sellar roscas.
- NO instale tuberías de suministro de agua en áreas donde las temperaturas caen por debajo del punto de congelación.
- Las sustancias químicas provenientes de un suavizador de agua defectuoso pueden dañar el fabricante de hielo. Si el fabricante de hielo está conectado a un suavizador de agua, asegúrese de que se le dé mantenimiento y que funcione correctamente.

Para conectar el tubo de suministro de agua al suministro de agua doméstico

1. Desconecte el refrigerador del suministro eléctrico.
2. Coloque el extremo de la tubería de suministro de agua en el fregadero o en un cubo. Abra el suministro de agua y purgue la tubería de suministro hasta que el agua salga limpia. Cierre la entrada de agua en la válvula de desconexión.
3. Abra los ganchos de bloqueo y agarre la tubería de agua que viene del refrigerador. Retire el tapón de plástico del racor de la toma de agua y deséchelo.

4. Si utiliza un tubo de acero inoxidable trenzado (recomendado), la tuerca y el manguito ya están montados en la tubería. Deslice la tuerca de compresión en el racor de la toma de agua y apriétela con los dedos.
5. Con llaves de 1/2" y 7/16" (una para sujetar la tuerca de la línea de agua doméstica y la otra para sujetar la tuerca de conexión de entrada de agua), apriete media vuelta con una llave. NO apriete demasiado.
6. Vuelva a colocar los tubos conectados en los ganchos y ciérrelos para mantener el tubo en la posición correcta.
7. Abra la válvula de desconexión y apriete las conexiones que tengan pérdidas.
8. Vuelva a conectar el refrigerador al suministro eléctrico.
9. Asegúrese de que el dispensador de hielo esté encendido.
10. Para purgar el aire del sistema dispensador de agua y hielo, opere el dispensador de agua durante 3 a 4 minutos. Esto requerirá llenar varios vasos de agua.



NOTA

Consulte con la autoridad de construcción local para obtener recomendaciones sobre las líneas de agua y materiales asociados antes de instalar el refrigerador. Dependiendo de los códigos de construcción locales / estatales, recomendamos, para hogares con válvulas existentes, usar el juego de tubería de agua **Smart Choice[®]** 5304437642 con una tubería de agua de acero inoxidable de 6' (1,8 m).

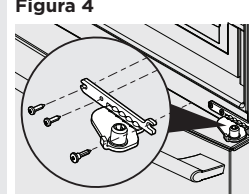
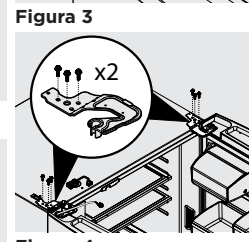
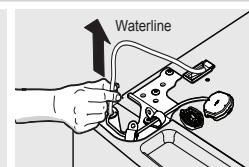
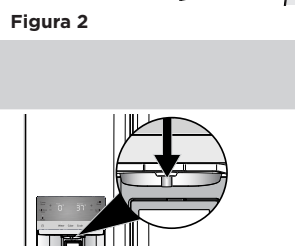
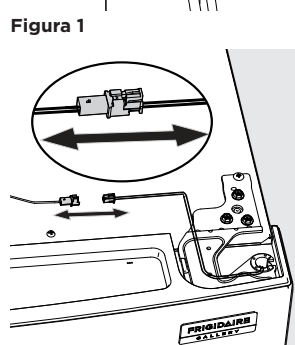
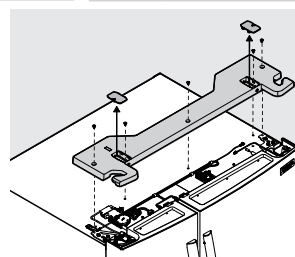
3 Retiro de puerta

ADVERTENCIA

Corte el suministro eléctrico del frigorífico desconectando el cable de alimentación del enchufe en la pared.

Retirar las puertas:

1. Quite los tornillos de la cubierta de bisagra superior y levante hacia arriba. Figura 1.
2. Desconecte el mazo de cables eléctricos que va desde la puerta hasta la cubierta de la bisagra. Figura 2.
3. Tire con cuidado hacia arriba de la tubería de agua para separarla de la puerta. Figura 3.
4. Quite tres pernos de 8 mm de ambas bisagras superiores. Figura 4. Levante las puertas de las bisagras superiores y colóquelas a un lado con cuidado.
5. Para acceder a la bisagra inferior deberá sacar el cajón. Desatornille los tres tornillos de la bisagra inferior y deslice la bisagra hacia dentro. Figura 5.



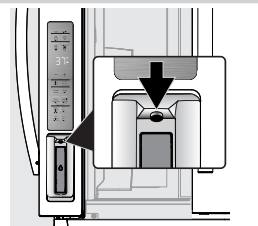
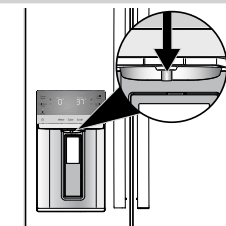
NOTA

Deberán sacarse alrededor de cuatro pies de tubo de agua de la puerta de frigorífico. Tome precauciones al sacar el tubo de agua de la puerta para comprobar que no se se retuerza.

Para volver a colocar las puertas: Para más información, consulte la Manual de uso y mantenimiento.

IMPORTANTE

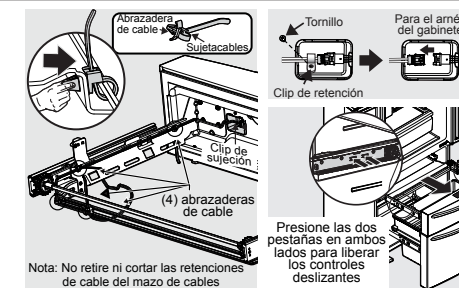
Si quita las puertas durante la instalación del producto, asegúrese de que la tubería de la línea de agua pase por el orificio en la parte superior del dispensador de agua con el que está equipada su unidad y que la tubería esté insertada en el resorte metálico protector (que protege el tubo de agua de la bisagra) durante la reinstalación de la puerta.



DO NOT REMOVE this label until you have leveled the refrigerator. Please follow all instructions for leveling your refrigerator.

4 Extracción del cajón de temperatura Custom-Flex™

1. Abra completamente el cajón y saque el cesto del cajón.
2. Suelte las 4 presillas de cables apretando los laterales y haciéndolos pasar por la abertura.
3. Quite el tornillo y el clip de retención y desconecte el mazo de cables.
4. En el interior del armario, presione las pestañas a ambos lados para soltar las guías. Saque el cajón con los soportes y las guías.



Para reinstalar el cajón de temperatura Custom-Flex: Consulte el Manual de uso y cuidado para obtener más detalles.

5 Extracción de cajón congelador

PRECAUCIÓN

El cajón es pesado. Tome precauciones al levantarlo.

1. Abra el cajón completamente hacia fuera.
2. Saque el cajón del congelador.
3. Retire el cesto del congelador.
4. En el interior del armario, presione las pestañas a ambos lados para soltar las varillas.
5. Saque el cajón con soportes y varillas.



Para reinstalar el cajón de cajón del congelador: Consulte el Manual de uso y cuidado para obtener más detalles.

6 Nivelación y alineación de puertas

Colocación final del frigorífico:

- Las 4 esquinas del mueble deben estar firmemente asentadas sobre el suelo.
- El frontal deberá estar ligeramente elevado para que las puertas queden perfectamente cerradas.
- Las puertas deben alinearse entre sí y estar niveladas.

La mayoría de estos requisitos se pueden cumplir subiéndolo o bajando las patas antivuelco ajustables.

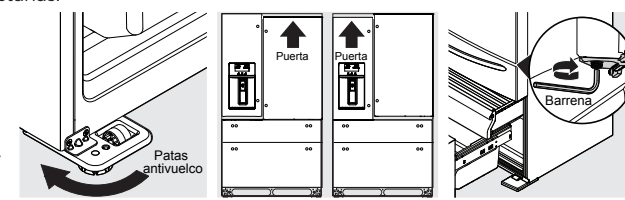
Para nivelar el mueble usando las patas antivuelco delanteras:

1. Abra ligeramente el cajón del congelador.
2. Baje las patas antivuelco hasta que ambas toquen el suelo. Utilice unos alicates para ajustarlas.

Para levantar el aparato: gire la pata en el sentido de las agujas del reloj.

Para bajar el aparato: gire la pata en sentido contrario a las agujas del reloj.

3. Asegúrese de que ninguna de las puertas tenga picos y sus sellos toquen el mueble en los cuatro lados y de que el mueble esté estable.



Para realizar ajustes finales de la altura de la puerta:

1. Abra el cajón Custom-Flex Temp de modo que quede visible la bisagra inferior.
 2. Inserte una llave Allen de 6 mm en el eje de la bisagra inferior.
- Para bajar el aparato:** gire los tornillos de ajuste en el sentido de las agujas del reloj.
- Para levantar el aparato:** gire los tornillos de ajuste en el sentido contrario a las agujas del reloj.

7 Eliminación de materiales de envío internos

Usamos espuma de embalaje y cinta adhesiva para asegurar las partes internas de su refrigerador para su envío. Una vez que el refrigerador se encuentre en su posición, puede retirar este material.

¿Cuál es el próximo paso?

- ¡Felicitaciones! Ya está listo para disfrutar de su nuevo refrigerador.
- Para obtener instrucciones importantes de seguridad y aprender a usar el refrigerador, lea la Manual de uso y cuidado en su totalidad.
- Puede comenzar con la sección **SONIDOS DE FUNCIONAMIENTO NORMALES** de la Manual para aprender sobre el funcionamiento normal del electrodoméstico.
- Registre su producto enviando la Tarjeta de registro.

8 Lista de verificación de la instalación

Puertas

- Las manijas están firmemente instaladas
- La puerta se cierra bien contra el refrigerador en todos los lados
- Las puertas del refrigerador están niveladas

Nivelación

- El refrigerador está nivelado, de lado a lado e inclinado 1/4 pulg. (6 mm) de adelante hacia atrás
- El gabinete está sólido en todas las esquinas

Suministro eléctrico

- El suministro eléctrico del hogar está activado
- El refrigerador está enchufado

Fabricador de hielo

- El suministro de agua está conectado al refrigerador
- No hay goteos en ninguna de las conexiones
- El fabricante de hielo está ENCENDIDO

Inspección final

- Material de empaque removido
- Temperaturas del refrigerador y set congelador programadas

Si no está satisfecho con la instalación de su refrigerador, póngase en contacto con la tienda donde lo adquirió.

Instructions d'installation* pour réfrigérateur multi-portes

*Veuillez vous référer à votre Manuel d'utilisation et d'entretien pour plus de détails.

⚠ AVERTISSEMENT

Pour éviter des chocs électriques susceptibles de causer de graves blessures ou la mort, ne branchez pas votre réfrigérateur à une source d'alimentation en électricité avant d'avoir terminé l'étape 2 de ces instructions.

🔧 REMARQUE

Si vous devez retirer les portes pour entrer votre réfrigérateur dans la maison, veuillez vous référer à la Section 3 : **Retrait de portes**, ou pour des instructions plus détaillées, **RETRAIT DE PORTES** dans le Manuel utilisation et entretien. Ces instructions d'installation ne sont fournies que pour vous donner la possibilité d'installer l'appareil. Nous vous recommandons de faire appel à un professionnel de l'entretien ou de la cuisine pour l'installation de votre réfrigérateur.

➡ IMPORTANT

Si vous installez votre réfrigérateur sans le raccorder à une conduite d'alimentation en eau, assurez-vous que l'interrupteur de la machine à glaçons est en position d'arrêt (reportez-vous au Manuel d'utilisation et d'entretien pour plus de détails).

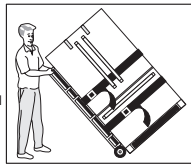
⚠ ATTENTION

Le déplacement latéral du réfrigérateur peut endommager le revêtement de sol.

1 Préparation de l'installation

Assurez-vous auprès de votre entrepreneur que votre cuisine possède l'emplacement nécessaire à l'installation de votre appareil. Tenez compte des éléments suivants dans la préparation de l'emplacement d'installation :

- Placez l'appareil près d'une prise électrique mise à la terre.
- N'utilisez pas de rallonge électrique ni de fiche d'adaptation.
- Évitez d'exposer le réfrigérateur aux rayons directs du soleil et ne l'installez pas près d'une cuisinière, d'un lave-vaisselle ou de toute autre source de chaleur.
- Le plancher doit être de niveau et doit pouvoir supporter un réfrigérateur rempli à pleine capacité.
- Le d'eau de glaçons du réfrigérateur nécessite un raccordement à l'alimentation en eau.
- Prévoyez un accès facile aux comptoirs pour y déposer les aliments provenant du réfrigérateur.
- Pour accéder sans difficulté aux bacs de rangement et aux paniers de congélateur, les portes doivent pouvoir être ouvertes complètement.
- Installez le réfrigérateur sur le chariot seulement du côté e ses parois latérales.
- Ne faites pas passer de courroie de retenue pardessus les poignées et ne les serrez pas trop.
- Ne déplacez jamais le réfrigérateur par ses poignées.



⚠ ATTENTION

Des températures ambiantes inférieures à 13°C (55°F) ou supérieures à 43°C (110°F) diminueront la capacité de refroidissement du compresseur de votre réfrigérateur.

Prévoyez les dégagements suivants pour faciliter l'installation, assurer une circulation d'air appropriée et raccorder la plomberie et les branchements électriques :
Côtés et dessus : 9,4 mm (3/8 po) Arrière : 2,5 cm (1 po).

2 Raccordement à l'alimentation en eau

Avant d'installer l'alimentation en eau, vous aurez besoin :

- Des outils de base suivants : Une clé à molette, un tournevis à pointe plate et un tournevis PhillipsSM.
- Un accès à la canalisation d'eau froide domestique d'une pression située entre 30 et 100 lb/po².
- Une conduite d'alimentation en eau en cuivre ou en acier inoxydable, d'un diamètre extérieur de 6 mm (1/4 po). Pour déterminer la longueur de la conduite en cuivre nécessaire, vous devez mesurer la distance entre le robinet d'arrivée d'eau de la machine à glaçons derrière le réfrigérateur et la conduite d'eau froide. Puis, ajoutez approximativement 2,1 mètres (7 pieds) afin de pouvoir déplacer le réfrigérateur au moment du nettoyage.
- Un robinet d'arrêt qui raccorde la conduite d'alimentation en eau à votre système de distribution d'eau domestique. N'UTILISEZ PAS de robinets d'arrêt de type auto-perceur.
- Un écrou à compression et une bague (un raccord) pour raccorder la conduite d'alimentation en eau en cuivre au robinet d'arrivée d'eau de la machine à glaçons.

⚠ AVERTISSEMENT

Pour éviter un choc électrique qui pourrait causer de graves blessures ou même la mort, coupez l'alimentation électrique du réfrigérateur avant de le raccorder à l'alimentation en eau.

⚠ ATTENTION

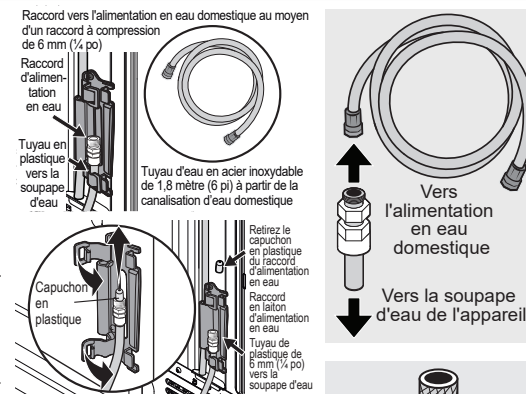
Pour éviter des dommages matériels :

- Il est recommandé d'utiliser une conduite en cuivre ou tressée en acier inoxydable pour l'alimentation en eau. L'utilisation d'un tube en plastique de 6,4 mm (1/4 po) n'est pas recommandée. Un tube en plastique augmente grandement les risques de fuite d'eau et le fabricant n'est pas responsable des dommages causés par l'utilisation d'un tube en plastique pour l'alimentation en eau.
- Ne pas réutiliser la bague de compression ou du ruban d'étanchéité pour joints filetés.
- N'INSTALLEZ PAS un tuyau d'alimentation en eau en plastique dans les régions où les températures descendent sous le point de congélation.
- Les produits chimiques provenant d'un adoucisseur qui fonctionne mal peuvent endommager la machine à glaçons. Si la machine à glaçons est raccordée à un adoucisseur, assurez-vous que ce dernier est entretenu adéquatement et qu'il fonctionne correctement.

Comment raccorder le tuyau d'alimentation en eau à l'alimentation en eau domestique

- Débranchez le réfrigérateur de la source d'alimentation électrique.
- Placer l'extrémité du tuyau d'alimentation en eau dans l'évier ou un seau. Ouvrir l'alimentation en eau et rincer le tuyau jusqu'à ce que l'eau soit claire. Fermer l'alimentation en eau au moyen de la soupape d'arrêt.
- Ouvrir les clips de verrouillage et saisir le tuyau d'eau du réfrigérateur. Retirer le capuchon en plastique du raccord de l'alimentation en eau et le jeter.

- Si (tel que recommandé) un tuyau tressé en acier inoxydable est utilisé, l'écrou et la bague sont déjà montés sur le tuyau. Faire glisser l'écrou à compression sur le raccord d'alimentation en eau et le serrer à la main.
- À l'aide de clés 1/2" et 7/8" (l'une pour immobiliser l'écrou du tuyau d'alimentation en eau domestique, l'autre pour immobiliser l'écrou du raccord d'alimentation en eau), serrer d'un demi-tour d'une seule clé. NE PAS trop serrer.
- Replacer les tuyaux raccordés dans les clips et les fermer pour maintenir les tuyaux en bonne position.
- Ouvrir la soupape d'alimentation en eau et resserrer tout raccord présentant une fuite.
- Rebrancher le réfrigérateur à sa source d'alimentation électrique.
- S'assurer que la machine à glaçons est en position de marche.
- Éliminer l'air du système de distributeur d'eau et de glace en faisant fonctionner le distributeur d'eau pendant 3 à 4 minutes. Cela demandera la distribution de plusieurs verres d'eau.



🔧 REMARQUE

Vérifiez auprès de l'autorité locale du bâtiment pour obtenir des recommandations sur les conduites d'eau et les matériaux associés avant d'installer le réfrigérateur. Selon les codes du bâtiment locaux/étatiques, nous recommandons, pour les maisons avec des vannes existantes, d'utiliser le kit de conduite d'eau **Smart Choice**® 5304437642 avec une conduite d'eau en acier inoxydable de 1,8 m (6 pi).

3 Retrait de portes

⚠ AVERTISSEMENT

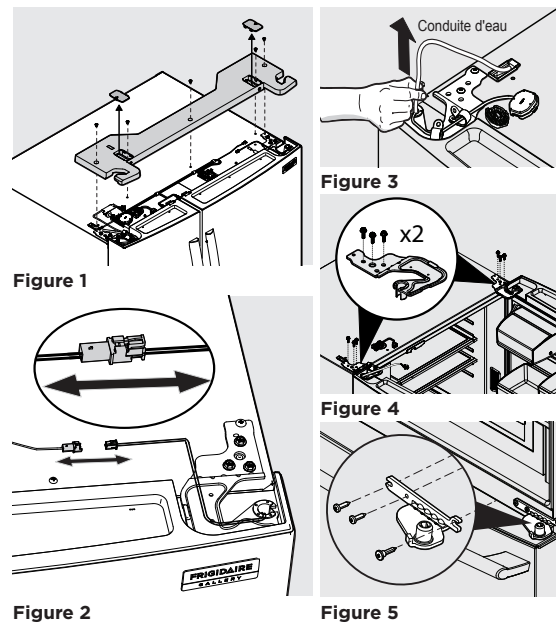
Pour mettre votre réfrigérateur hors tension, vous devez débrancher le cordon d'alimentation de la prise murale.

➡ IMPORTANT

Ouvrez les portes du réfrigérateurs à un angle de 90° avant de retirer et installer les portes sur les charnières inférieures.

Retrait des portes :

- Otez les vis de la charnière supérieure et soulevez celle-ci. Figure 1.
- Débranchez le faisceau électrique reliant la porte au couvercle de la charnière. Figure 2.
- Tirez doucement sur la conduite d'eau pour la retirer de la porte. Figure 3.
- Enlevez trois boulons de 8 mm des deux charnières supérieures. Figure 4. Soulevez les portes pour les dégager des charnières inférieures et mettez-les de côté.
- Il faut tirer sur le tiroir pour exposer la charnière inférieure. Dévissez les trois vis de la charnière inférieure et faites glisser la charnière vers l'intérieur. Figure 5.



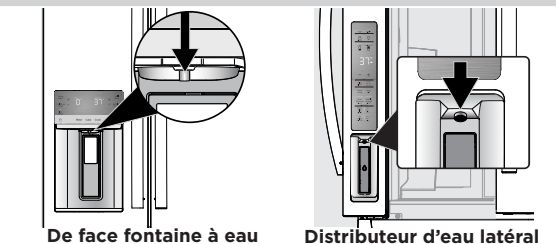
🔧 REMARQUE

Il faudra tirer environ 1,2 m (4 pi) de tuyau d'eau de la porte du réfrigérateur. Faites attention de ne pas plier ou pincer le tuyau d'eau de la porte en le tirant.

Pour réinstaller les portes : Consultez le Manuel d'utilisation et d'entretien pour plus de détails.

➡ IMPORTANT

Si vous retirez les portes lors de l'installation du produit, assurez-vous que le tube de la conduite d'eau passe par le trou en haut du distributeur d'eau dont votre appareil est équipé et que le tube est inséré dans le ressort métallique de protection (protection le tube d'eau de la charnière) lors de la réinstallation de la porte.

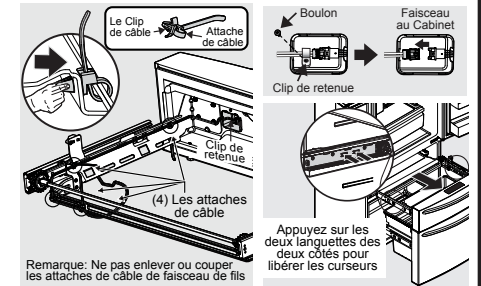


NE RETIREZ PAS cette étiquette avant que le réfrigérateur n'ait été mis au niveau. Veuillez suivre toutes les instructions pour mettre votre réfrigérateur au niveau.

4 Retrait du tiroir Temp Custom-Flex™

- Ouvrir complètement le tiroir. Retirer le panier du tiroir.
- Détacher les 4 colliers de serrage en pinçant les côtés de la clip pour la pousser dans l'orifice.
- Enlever la vis et la clip de retenue et déconnecter le faisceau.
- À l'intérieur de l'armoire, appuyez sur les deux onglets de chaque côté pour libérer les glissières. Retirez le tiroir avec ses montants et glissières.

Pour réinstaller le tiroir à température distincte Custom-Flex™ : Consultez le Manuel d'utilisation et d'entretien pour plus de détails.



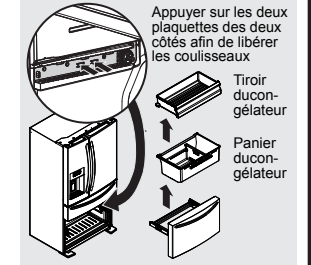
5 Retrait du tiroir du congélateur

⚠ ATTENTION

Le tiroir est lourd. Soyez prudent en le soulevant.

- Ouvrir le tiroir à sa pleine grandeur.
- Retirer le tiroir du congélateur.
- Retirer le panier du congélateur.
- À l'intérieur de l'armoire, appuyez sur les deux onglets pour libérer les glissières.
- Retirer le tiroir avec ses montants et glissières.

Pour réinstaller le tiroir du congélateur : Consultez le Manuel d'utilisation et d'entretien pour plus de détails.



6 Nivellement et alignement de porte

Positionnement final du réfrigérateur :

- Les 4 coins de l'appareil doivent être posés fermement sur le plancher.
- Le devant doit être légèrement surélevé pour assurer que les portes ferment hermétiquement.
- Les portes doivent être alignées et de niveau.

La plupart de ces conditions peuvent être respectées en relevant ou abaissant la hauteur des pattes ajustables à l'avant de l'appareil.

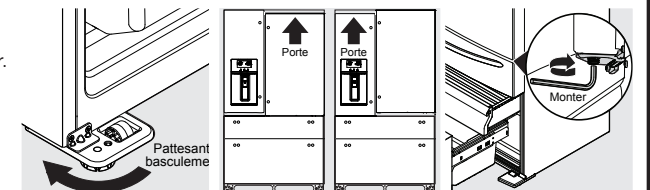
Pour niveler le cabinet à l'aide des pattes anti basculement :

- Entrouvrir le tiroir du congélateur.
- Abaïsser les pattes anti basculement jusqu'à ce qu'elles touchent toutes deux le sol. Utiliser des pinces pour faire les ajustements.

Pour relever l'appareil : tourner la patte dans le sens horaire.

Pour abaisser l'appareil : tourner les pattes dans le sens anti horaire.

- S'assurer que les deux portes s'ouvrent à leur pleine grandeur et que leurs joints d'étanchéité sont en contact avec les 4 côtés de l'armoire et que l'appareil est stable.



7 Enlèvement des matériaux d'expédition internes

Nous utilisons de la mousse d'emballage et du ruban adhésif pour sécuriser les parties internes de votre réfrigérateur pour l'expédition. Une fois le réfrigérateur en place, vous pouvez retirer ce matériau.

Et maintenant?

Toutes nos félicitations! Vous êtes prêt à commencer à profiter de votre nouveau réfrigérateur.

- Pour prendre connaissance des instructions de sécurité importantes et apprendre comment utiliser votre réfrigérateur, veuillez lire le Manuel d'utilisation & d'entretien en entier.
- Vous pouvez commencer par la section **BRUITS DE FONCTIONNEMENT NORMAUX** du manuel pour savoir à quoi vous attendre lors d'un fonctionnement typique.
- Veuillez enregistrer votre produit en envoyant la carte d'enregistrement.

8 ☑ Liste de contrôle d'installation

Portes

- Les poignées sont solidement installées
- La porte adhère fermement à tous les côtés de l'armoire
- Les portes pour aliments frais sont de niveau

Mise à niveau

- Le réfrigérateur est de niveau, de part et d'autre et incliné de 1/4 pouce (6 mm) de l'avant vers l'arrière
- L'armoire est bien assise au niveau de tous les coins

Alimentation électrique

- Alimentation secteur en marche
- Réfrigérateur branché

Machine à glaçons

- Alimentation en eau potable raccordée au réfrigérateur
- Il n'y a aucune fuite au niveau des raccords
- La machine à glaçons est en marche (ON)

Vérifications finales

- Le matériel d'emballage est retiré
- La température du congélateur et du réfrigérateur est réglée

Si vous n'êtes pas satisfait de l'installation de votre réfrigérateur, veuillez contacter le magasin où vous l'avez acheté.

INSTALLATION INSTRUCTIONS

FRONT CONTROL FREESTANDING GAS RANGE

INSTALLATION AND SERVICE MUST BE PERFORMED BY A QUALIFIED INSTALLER.
IMPORTANT: SAVE FOR LOCAL ELECTRICAL INSPECTOR'S USE.
READ AND SAVE THESE INSTRUCTIONS FOR FUTURE REFERENCE.



⚠ WARNING FOR YOUR SAFETY: Do not store or use gasoline or other flammable vapors and liquids in the vicinity of this or any other appliance.



IMPORTANT SAFETY INSTRUCTIONS

⚠ WARNING If the information in this manual is not followed exactly, a fire or electrical shock may result causing property damage, personal injury or death.

FOR YOUR SAFETY:

- Do not store or use gasoline or other flammable vapors and liquids in the vicinity of this or any other appliance.
- **WHAT TO DO IF YOU SMELL GAS:**
 - Do not try to light any appliance.
 - Do not touch any electrical switch; do not use any phone in your building.
 - Immediately call your gas supplier from a neighbor's phone. Follow the gas supplier's instructions.
 - If you cannot reach your gas supplier, call the fire department.
- Installation and service must be performed by a qualified installer, service agency or the gas supplier.

⚠ WARNING Never operate the top surface cooking section of this appliance unattended.

- Failure to follow this warning statement could result in fire, explosion, or burn hazard that could cause property damage, personal injury, or death.
- If a fire should occur, keep away from the appliance and immediately call your fire department.

DO NOT ATTEMPT TO EXTINGUISH AN OIL/GREASE FIRE WITH WATER.

Important Notes to the Installer:

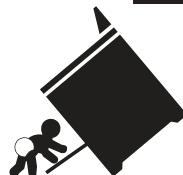
- Read all instructions contained in these installation instructions before installing range.
- Remove all packing material from the oven compartments before connecting the gas & electrical supply to the range.
- Observe all governing codes and ordinances.
- Be sure to leave these instructions with the consumer.

Important Notes to the Consumer:

Keep these instructions with your owner's guide for future reference.

- As when using any appliance generating heat, there are certain safety precautions you should follow. These are listed in the Use & Care Guide, read it carefully.
- Be sure your range is installed and grounded properly by a qualified installer or service technician.
- Make sure the wall coverings around the range can withstand the heat generated by the range.
- To eliminate the need to reach over the surface elements, cabinet storage space above the elements should be avoided.

⚠ WARNING Tip Over Hazard

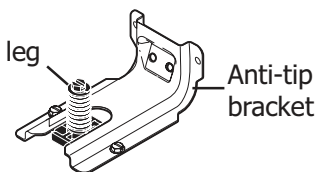


- **A child or adult can tip the range and be killed.**
- **Verify the anti-tip device has been installed to floor or wall.**

- **Ensure the anti-tip device is re-engaged to floor or wall when the range is moved.**
- **Do not operate the range without the anti-tip device in place and engaged.**
- **Failure to follow these instructions can result in death or serious burns to children and adults.**



Range leveling leg



Anti-tip bracket

To check if the anti-tip bracket is installed properly, use both arms to grasp the rear edge of the range back. Carefully attempt to tilt range forward. When properly installed, the range should not tilt forward.

Refer to the anti-tip bracket installation instructions supplied with your range for proper installation.

IMPORTANT SAFETY INSTRUCTIONS

Provide proper fuel type

Before proceeding: Your range is factory preset to operate on natural gas. If L.P. conversion is needed, contact your local L.P. Gas provider for assistance.

The L.P. conversion kit may be located on the lower rear back panel of the range. If no L.P. kit is provided, contact your product dealer to obtain the correct L.P. conversion kit.

- Installation of this range must conform with local codes or, in the absence of local codes, with the National Fuel Gas Code ANSI Z223.1—latest edition when installed in the United States.
- When installed in a manufactured (mobile) home, installation must conform with the Manufactured Home Construction and Safety Standard, Title 24 CFR, Part 3280 [formerly the Federal Standard for Mobile Home Construction and Safety, Title 24, HUD (Part 280)] or, when such standard is not applicable, the Standard for Manufactured Home Installations, ANSI/NCSBCS A225.1, or with local codes.
- This range has been design certified by CSA Group. As with any appliance using gas and generating heat, there are certain safety precautions you should follow. You will find them in the [Use & Care Guide](#), read it carefully.
- Be sure your range is installed and grounded properly by a qualified installer or service technician.
- This range must be electrically grounded in accordance with local codes or, in their absence, with the National Electrical Code ANSI/NFPA No .70—latest edition when installed in the United States. See Grounding Instructions on page 9.
- All materials used in construction of cabinets, enclosures, and supports surrounding the product must have a temperature rating above 200°F (94°C).
- Before installing the range in an area covered with linoleum or any other synthetic floor covering, make sure the floor covering can withstand heat at least 90°F above room temperature without shrinking, warping or discoloring. Do not install the range over carpeting unless you place an insulating pad or sheet of 1/4-inch thick plywood between the range and carpeting.
- Make sure the wall coverings around the range can withstand the heat generated by the range.
- Do not obstruct the flow of combustion air at the oven vent nor around the base or beneath the lower front panel of the range. Avoid touching the vent openings or nearby surfaces as they may become hot while the oven is in operation. This range requires fresh air for proper burner combustion.
- Air curtain or other overhead range hoods, which operate by blowing a downward air flow on to a range or cooktop, shall not be used in conjunction with gas ranges other than when the hood and range have been designed, tested and listed by an independent test laboratory for use in combination with each other.

⚠ WARNING DO NOT MAKE ANY ATTEMPT TO OPERATE THE ELECTRIC IGNITION OVEN DURING AN ELECTRICAL POWER FAILURE. RESET ALL OVEN CONTROLS TO “OFF” IN THE EVENT OF A POWER FAILURE.

The electric ignitor will automatically re-ignite the oven burner when power resumes if the oven thermostat control was left in the “ON” position.

When an electrical power failure occurs during use, the surface burners will continue to operate.

During a power outage, the surface burners can be lit with a match. Hold a lighted match to the burner, then slowly turn the knob to the LITE position. Use extreme caution when lighting burners this way.

⚠ WARNING Never leave children alone or unattended in the area where an appliance is in use. Teach children the proper, safe use of all appliances. Never leave the oven door open when the range is unattended.

⚠ WARNING Stepping, leaning or sitting on the doors or drawers of this range can result in serious injuries and can also cause damage to the range.

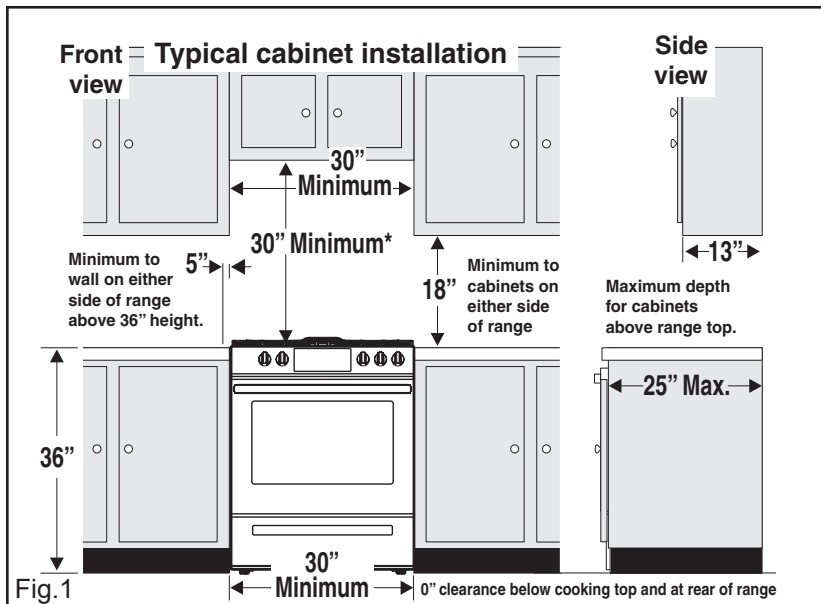
- Do not store items of interest to children in the cabinets above the range. Children could be seriously burned climbing on the range to reach items.
- To eliminate the need to reach over the surface burners, cabinet storage space above the burners should be avoided.
- Adjust surface burner flame size so it does not extend beyond the edge of the cooking utensil. Excessive flame is hazardous.
- Do not use the oven as a storage space. This creates a potentially hazardous situation.
- Never use your range for warming or heating the room. Prolonged use of the range without adequate ventilation can be dangerous.
- Do not store or use gasoline or other flammable vapors and liquids near this or any other appliance. Explosions or fires could result.
- Reset all controls to the “OFF” position after using a programmable timing operation.
- Unlike some gas ranges, the cooktop is not removable. Do not attempt to remove the cooktop.

Special instructions for appliances installed in the state of Massachusetts: This Appliance can only be installed in the state of Massachusetts by a Massachusetts licensed plumber or gas fitter. When using a flexible connector, it must not exceed three (3) feet (36 in.) long. A “T” handle type manual gas valve must be installed in the gas supply line to this appliance.

30" GAS FRONT CONTROL FREESTANDING INSTALLATION INSTRUCTIONS

1. Clearances and Dimensions

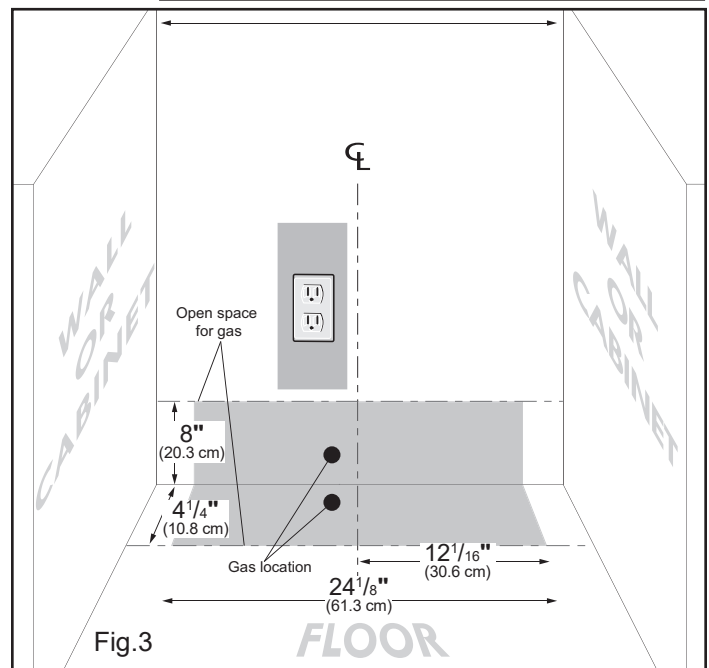
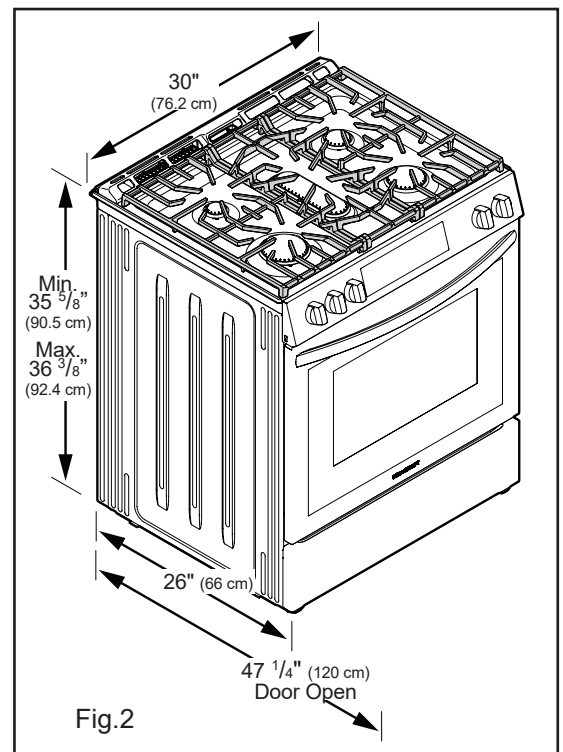
- Provide adequate clearances between the range and adjacent combustible surfaces.
- Location—Check location where the range will be installed. Check for proper electrical supply and gas supply and the stability of floor.
- Dimensions that are shown must be used. Given dimensions provide minimum clearance. Contact surface must be solid and level.



*30" (762 mm) MINIMUM CLEARANCE BETWEEN THE TOP OF THE COOKING SURFACE AND THE BOTTOM OF AN UNPROTECTED WOOD OR METAL CABINET; OR 24" (610 mm) MINIMUM WHEN BOTTOM OF WOOD OR METAL CABINET IS PROTECTED BY NOT LESS THAN 1/4" (6 mm) FLAME RETARDANT MILLBOARD COVERED WITH NOT LESS THAN NO. 28 MSG SHEET STEEL, 0.015" (0.4 mm) STAINLESS STEEL, 0.024" (0.6 mm) ALUMINUM OR 0.020" (0.5 mm) COPPER. 0" (0 mm) CLEARANCE IS THE MINIMUM FOR THE REAR OF THE RANGE. FOLLOW ALL DIMENSION REQUIREMENTS PROVIDED ABOVE TO PREVENT PROPERTY DAMAGE, POTENTIAL FIRE HAZARD, AND INCORRECT COUNTERTOP AND CABINET CUTS.

TO ELIMINATE THE RISK OF BURNS OR FIRE BY REACHING OVER HEATED SURFACE UNITS, CABINET STORAGE SPACE LOCATED ABOVE THE SURFACE UNITS SHOULD BE AVOIDED. IF CABINET STORAGE IS TO BE PROVIDED, THE RISK CAN BE REDUCED BY INSTALLING A RANGE HOOD THAT PROJECTS HORIZONTALLY A MINIMUM OF 5" (127 mm) BEYOND THE BOTTOM OF THE CABINETS.

⚠ WARNING DO NOT MAKE ANY ATTEMPT TO OPERATE THE ELECTRIC IGNITION OVEN DURING AN ELECTRICAL POWER FAILURE. RESET ALL OVEN CONTROLS TO OFF IN THE EVENT OF A POWER FAILURE. The electric ignitor will automatically re-ignite the oven burner when power resumes if the oven thermostat control was left in the ON position.



When an electrical power failure occurs during use, the surface burners will continue to operate. During a power outage, the surface burners can be lit with a match. Hold a lighted match to the burner, then slowly turn the knob to the Lite position. Use extreme caution when lighting burners this way.

2. Tools You Will Need

(Wear safety glasses when using tools):

For leveling legs and Anti-Tip Bracket:

- Adjustable wrench or channel lock pliers (Fig. a)
- 5/16" Nutdriver or flat head screwdriver (Fig. b)
- Electric drill & 1/8" drill bit (3/16" Masonry drill bit if installing in concrete) (Fig. c)
- Level (Fig. d)

For gas supply connection:

- Adjustable wrench and pipe wrench (Figs. a & e)

For burner flame adjustment:

- Phillips head and **small** flat-blade screwdrivers (Figs. f & g)

Materials you will need:

- Pipe joint sealant that resists action of LP/Propane gas (Fig. h)
- Gas line manual shut-off valve (Fig. i)
- A new flexible metal appliance conduit (1/2" NPT x 3/4" or 1/2" I.D.) must be design certified by CSA International. Because solid pipe restricts moving the range, we recommend using a new flexible conduit (4 to 5 foot length) for each new installation and additional reinstalls. (Fig. j)
- Use new flare union adapters (1/2" NPT x 3/4" or 1/2" I.D.) (Fig. k)

Materials supplied with appliance:

- Anti-Tip Template (Fig. l)
- Anti-Tip bracket; includes 2 mounting screws (Fig. m)

Tools



Fig. a

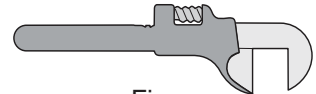


Fig. e

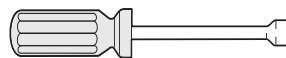


Fig. b

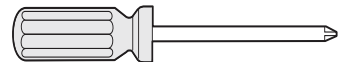


Fig. f

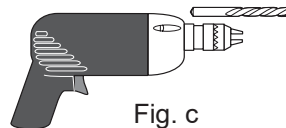


Fig. c



Fig. g

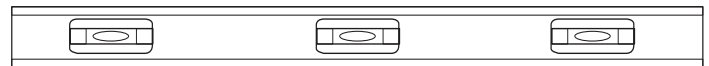


Fig. d

Materials



Fig. h

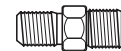
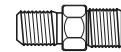


Fig. k



Fig. i

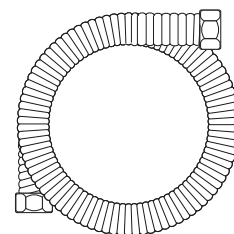


Fig. j

Materials supplied with appliance



Fig. l

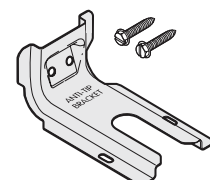


Fig. m

3. Anti-Tip Bracket Installation Instructions

Important Safety Warning

To reduce the risk of tipping of the range, the range should be secured to the floor by properly installed anti-tip bracket and screws packed with the range. Failure to install the anti-tip bracket will allow the range to tip over if excessive weight is placed on an open door or if a child climbs upon it. Serious injury might result from spilled hot liquids or from the range itself.

If range is ever moved to a different location, the anti-tip brackets must also be moved and installed with the range.

Instructions are provided for installation in wood or cement fastened to either the floor or wall. When installed to the wall, make sure that screws completely penetrate dry wall and are secured in wood or metal. When fastening to the floor or wall, be sure that screws do not penetrate electrical wiring or plumbing.

- A. Locate the Bracket Using the Template - (Bracket may be located on either the left or right side of the range. Use the information below to locate the bracket if template is not available). Mark the floor or wall where left or right side of the range will be located. If rear of range is against the wall or no further than 1-13/16" (45.6 mm) from wall when installed, you may use the wall or floor mount method. If molding is installed and does not allow the bracket to fit flush against the wall, remove molding or mount bracket to the floor. For wall mount, locate the bracket by placing the back edge of the template against the rear wall and the side edge of template on the mark made referencing the side of the range. Place bracket on top of template and mark location of the screw holes in wall. If rear of range is further than 1-13/16" (45.6 mm) from the wall when installed, attach bracket to the floor.

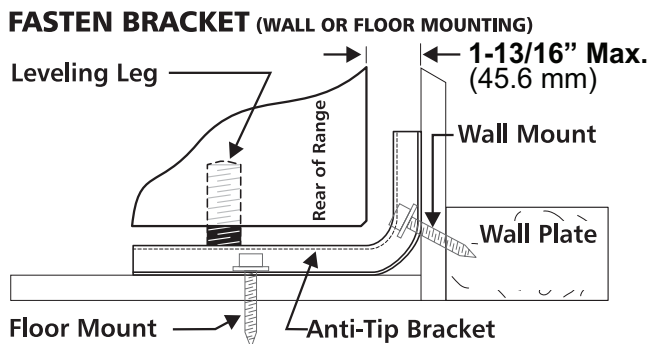


Fig. 4

FASTEN BRACKET (FLOOR MOUNTING ONLY)

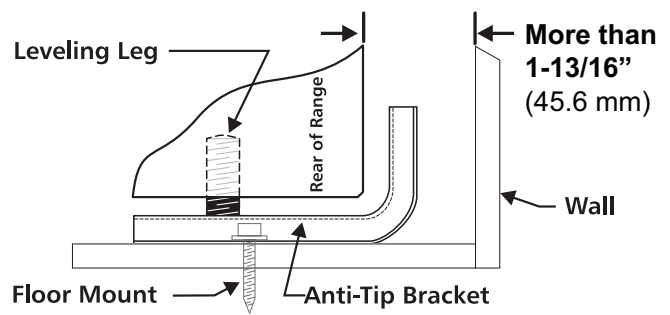


Fig. 5

For floor mount, locate the bracket by placing back edge of the template where the rear of the range will be located. Mark the location of the screw holes, shown in template.

- B. Drill Pilot Holes and Fasten Bracket - Drill a 1/8" (3 mm) pilot hole where screws are to be located. If bracket is to be mounted to the wall, drill pilot hole at an approximate 20° downward angle. If bracket is to be mounted to masonry or ceramic floors, drill a 3/16" (4.8 mm) pilot hole 1-3/4" (44 mm) deep. The screws provided may

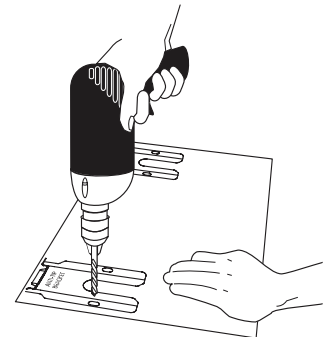


Fig. 6

be used in wood or concrete material. Use a 5/16" (8 mm) nut-driver or flat head screwdriver to secure the bracket in place.

- C. Level and Position Range - Level range by adjusting the (4) leveling legs with a wrench. Note: A minimum clearance of 1/8" (3 mm) is required between the bottom of the range and the leveling leg to allow room for the bracket. Use a spirit level to check your adjustments. Slide range back into position. Visually check that rear leveling leg is inserted into and fully secured by the Anti-Tip Bracket by removing lower panel or storage drawer. For models with a warmer drawer or broiler compartment, grasp the top rear edge of the range and carefully attempt to tilt it forward.

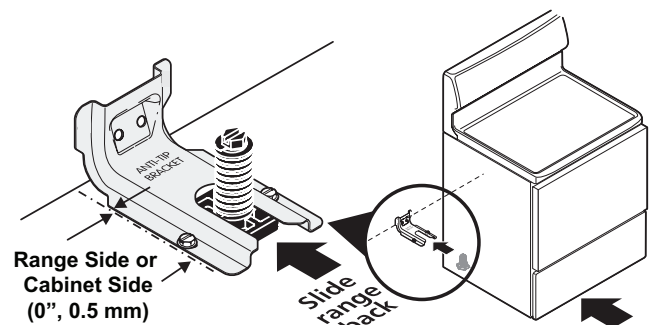


Fig. 7

4. Provide an adequate gas supply.

Please note: Operation at elevations above 2000 ft., appliance rating shall be reduced at the rate of 4 percent for each 1000 ft. above sea level.

This appliance is pre-set to operate on 4" natural gas manifold pressure. A convertible pressure regulator is connected to the manifold and **MUST** be connected in series with the gas supply line. If the LP/Propane conversion kit has been used, follow instructions provided with the kit for converting the pressure regulator to LP/Propane use.

Care must be taken during installation of range not to obstruct the flow of combustion and ventilation air.

For proper operation, the maximum inlet pressure to the regulator should be no more than 14 inches of water column pressure. The inlet pressure to the regulator must be at least 1 inch greater than regulator manifold pressure.

Example: If regulator is set for natural gas 4 inch manifold pressure, inlet pressure must be at least 5 inches; if regulator has been converted for LP/Propane gas 10 inch manifold pressure, inlet pressure must be at least 11 inches.

Leak testing of the appliance shall be conducted according to the instructions in step 4g.

The gas supply line should be 1/2" or 3/4" I.D.

5. Seal wall openings.

Seal any openings in the wall behind the range and in the floor under the range after gas supply line is installed.

6. Connect range to gas supply.

Note: To prevent leaks use pipe joint sealant on all male (outside) pipe threads. Do not allow gas pressure regulator to turn on pipe when tightening fittings.

- a. Install an external manual gas shut-off valve to gas supply line in an accessible location outside of range. Be sure you know where and how to shut off the gas supply to the range (See Fig. 8).
- b. Install 1/2" flare union adapter to gas pressure regulator using no more than 15ft./lbs. of torque (Refer to Fig. 8).

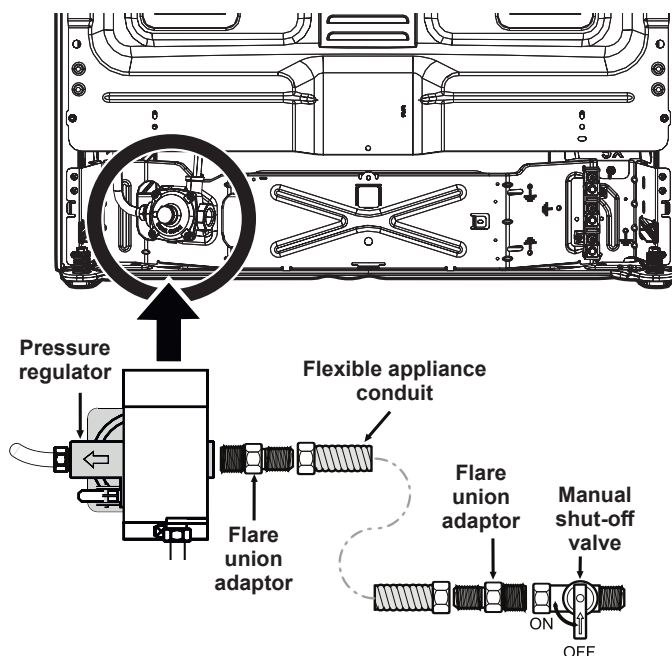


Fig. 8 - gas supply connections

Be sure to **stabilize** the gas pressure regulator before tightening ANY fittings to the pressure regulator. Do not allow pressure regulator to turn on pipe when tightening fittings (Refer to Fig. 9).

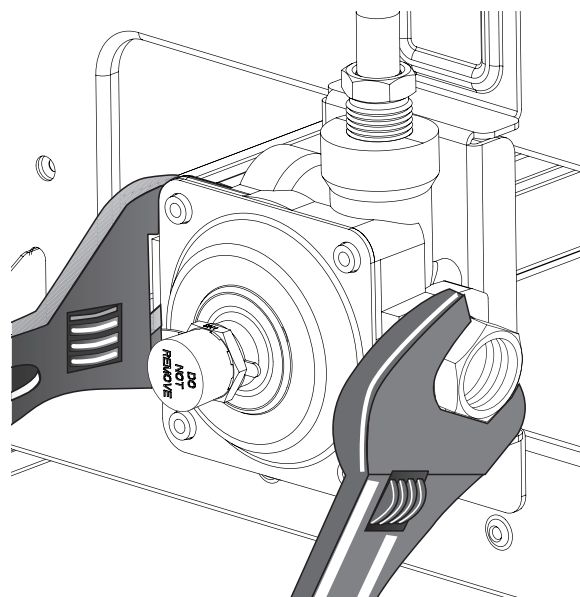


Fig. 9

30" GAS FRONT CONTROL FREESTANDING INSTALLATION INSTRUCTIONS

- c. Tighten the gas supply fitting and/or appliance conduit to flare union adaptor on the right side of the pressure regulator (refer to Fig. 10) using NO MORE THAN 15ft./lbs. of torque. Be sure to stabilize the 1/2" flare union adapter with an adjustable wrench before tightening the gas supply fitting and/or appliance conduit.

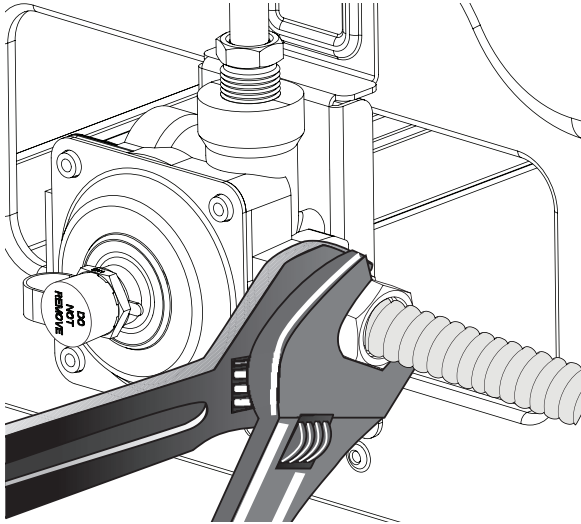
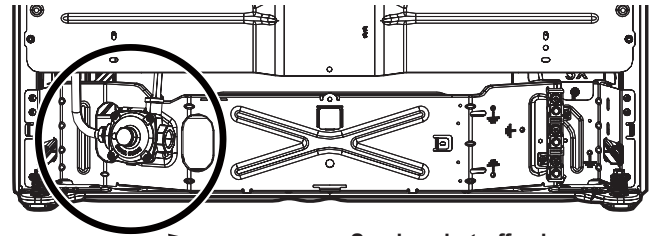
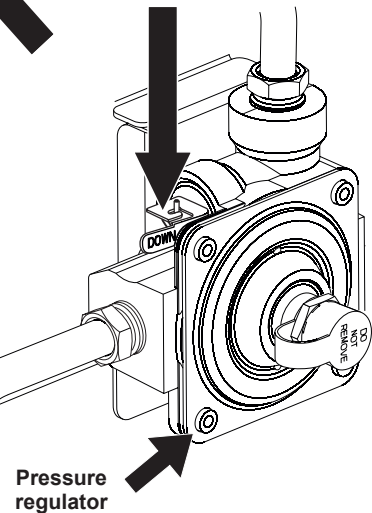


Fig. 10

- d. Install flare union adaptor to external manual shut-off valve (See Fig. 8).
- e. Attach flexible appliance conduit to flare union adaptor on shut-off valve (See Fig. 8).
- f. Make sure the service shut-off valve on pressure regulator is set to the ON position (See Fig. 11).
- g. Check for gas leaks. Turn the gas supply on to the range and use a liquid leak detector at all joints and conduits to check for leaks in the system.



Service shut-off valve
(shown in ON position)



Pressure
regulator

Fig. 11

Checking manifold gas pressure

⚠ WARNING Do not use flame to check for gas leaks.

Disconnect the range and its individual shut-off valve from the gas supply piping system during any pressure testing of that system at test pressures greater than 14" of water column pressure (approximately 1/2" psig).

The appliance must be isolated from the gas supply piping system by closing its individual manual shut-off valve during any pressure testing of the gas supply piping system at test pressures equal to or less than 14" of water column pressure (approximately 1/2" psig).

If it should be necessary to check the manifold gas pressure, connect manometer (water gauge) or other pressure device to the top burner right rear orifice. Using a rubber hose with inside diameter of approximately 1/4," hold tubing down tight over orifice. Turn burner valve on.

For an accurate pressure check have at least two (2) other top burners burning. Be sure the gas supply (inlet) pressure is at least one inch above specified range manifold pressure. The gas supply pressure should never be over 14" water column. When properly adjusted for Natural Gas the manifold pressure is 4". For LP/Propane Gas the manifold pressure is 10".

7. Read the following electrical connection details before connecting electricity to range.

⚠ WARNING Before servicing, disconnect electrical supply at circuit breaker, fuse or power cord.

Electric requirements:

A dedicated, properly grounded and polarized branch circuit protected by a 15 amp. circuit breaker or time delay fuse. See serial plate for proper voltage.

Extension cord precautions:

Because of potential safety hazards under certain conditions, we strongly recommend against the use of any extension cord. However, if you still choose to use an extension cord, it is absolutely necessary that it be a UL listed 3-wire grounding type appliance extension cord and that the current carrying rating of the cord in amperes be equivalent to or greater than the branch circuit rating. Such extension cords are obtainable through your local service organization.

⚠ WARNING Please read carefully! For personal safety, this product must be properly grounded.

Do not, under any circumstances, cut or remove the third (ground) prong from the power cord (See Fig. 12).

Where a standard two-prong wall receptacle is encountered, it is the personal responsibility and obligation of the customer to have it replaced with a properly grounded three-prong wall receptacle.

Preferred method

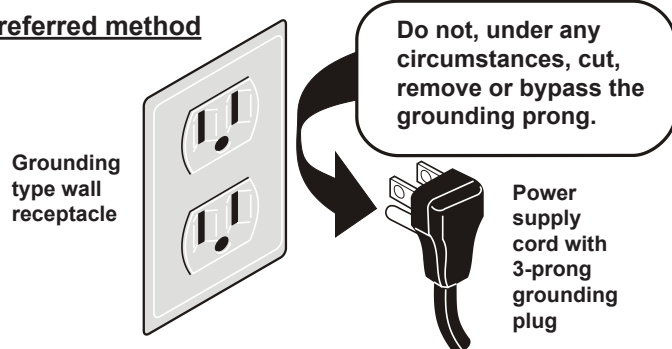


Fig. 12

Grounding instructions:

The power cord of this appliance is equipped with a 3-prong (grounding) plug which mates with a standard 3-prong grounding wall receptacle to minimize the possibility of electric shock hazard from this appliance. The customer should have the wall receptacle and circuit checked by a qualified electrician to make sure the receptacle is properly grounded and polarized.

8. Check burner cap placement.

It is very important to be sure that all surface burner caps and burner grates are properly installed and in the correct locations before operating the appliance. The cooktop is not removeable. Do not attempt to remove or lift the cooktop.

⚠ WARNING To prevent flare-ups and avoid creation of harmful by-products, do not use the cooktop without all burner caps properly installed to insure proper ignition and gas flame size.

Always keep the burner caps and burner heads in place whenever the surface burners are in use. Do not allow spills, food, cleaning agents or any other material to enter the gas orifice holder openings.

Check and be sure the size of each burner cap matches the size of the burner head. Check and be sure that all round style burner caps are correctly in place on round burner heads.

Check and be sure that all oval style burner caps are correctly in place on oval burner heads (if equipped). Check and be sure that all dual or twin style burner caps are correctly in place on dual or twin burner heads (if equipped).

On round style burners, the burner cap lip (See Fig. 13) should fit snug into the center of burner head and be level. Refer to Figs. 14 & 15 for correct and incorrect burner cap placement.

Once in place, you may check the fit by gently sliding the burner cap from side to side (Fig. 16) to be sure it is centered and firmly seated. Please note that the burner cap should NOT move off the center of the burner head when sliding from side to side.

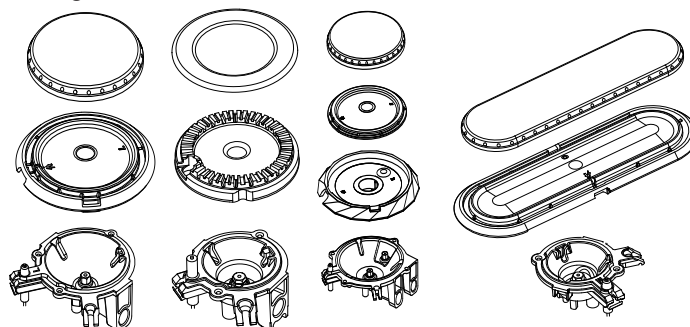
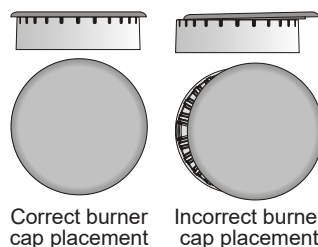


Fig. 13 - Burner styles



Correct burner cap placement

Incorrect burner cap placement

Fig. 14

Fig. 15

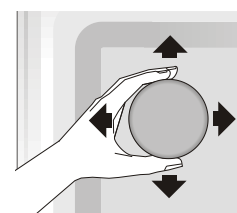


Fig. 16

9. Check ignition of surface burners.

Operation of electric igniters should be checked after range and supply line connectors have been carefully checked for leaks and range has been connected to electric power.

- To check for proper ignition, **push in and turn** a surface burner knob **counterclockwise** to the **LITE** position. You will hear the igniter sparking.
- The surface burner should ignite when gas is available to the burner. Purge air from supply lines by leaving knob in the **LITE** position until burner ignites. Each burner should light within four (4) seconds in normal operation after air has been purged from supply lines.
- Visually check that burner has a flame. Once the burner ignites, the control knob should be turned out of the LITE position.
- Try each surface control knob separately until all surface burners have been checked. Each burner location is equipped with a separate electrode.

10. Adjust LOW setting of surface burner valves (linear flow).

Test to verify if LOW setting should be adjusted:

- Push in and turn control to LITE until burner ignites.
- Push in and quickly turn knob to lowest position.
- If burner goes out, reset control to OFF.
- Remove the surface burner control knob.
- Insert a thin-bladed screwdriver into the hollow valve stem and engage the slotted screw inside. Flame size can be increased or decreased with the turn of the screw (see Fig. 17 and Fig. 18).

⚠ WARNING DO NOT remove the adjustment screw from the valve stem.

- Adjust flame until you can quickly turn knob from LITE to lowest position without extinguishing the flame. Flame should be as small as possible without extinguishing.

Note: Air mixture adjustments are not required on surface burners.

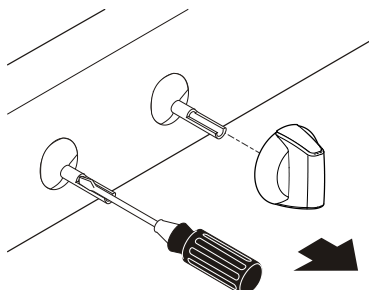


Fig. 17

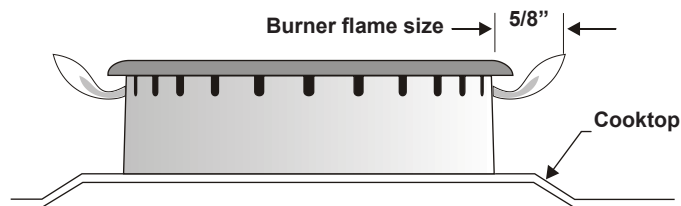


Fig. 18

11. Check ignition of oven burners.

The operation of oven igniters should be checked after range and supply line connectors have been carefully checked for leaks and range has been connected to electric power. Be sure all packing materials and literature are removed from oven.

The oven burner is equipped with an electric control system as well as an electric oven burner igniter. If your model is equipped with an upper oven burner, it will also have an electric burner igniter. These control systems require no adjustment. When the oven is set to operate, current will flow to the igniter. It will "glow" similar to a light bulb. When the igniter has reached a temperature sufficient to ignite gas, the electrically controlled oven valve will open and flame will appear at the oven burner. There is a time lapse from 30 to 60 seconds after the thermostat is turned ON before the flame appears at the oven burner. When the oven reaches the set temperature, the glowing igniter will cycle off. The burner flame will turn off in 20 to 30 seconds after the igniter turns off. To maintain any set oven temperature, this cycle will continue as long as the oven control is set to operate.

To check oven burner ignition:

- Set oven to Bake at 300°F. See User's Manual for operating instructions.
- Within 60 seconds the oven burner should ignite. Check for proper flame, and allow the burner to cycle once. Reset control to OFF.
- If your model is equipped with a waist-high broiler, set oven to Broil. See User's Manual for operating instructions.
- Within 60 seconds the broil burner should ignite. Check for proper flame. Reset control to OFF.

12. Make sure range is level.

Level the range by placing a level horizontally on an oven rack. Check diagonally from front to back, then level the range by either adjusting the leveling legs or by placing shims under the corners of the range as needed.

Note: After installation is complete, make sure all controls are left in the off position.

13. Care, Cleaning and Maintenance

Refer to the [Use & Care Manual](#) for cleaning instructions.

If removing the range is necessary for cleaning or maintenance, shut off gas supply. Disconnect the gas and electrical supply. If the gas or electrical supply is inaccessible, lift the range slightly at the front and pull out away from the wall. Pull out only as far as necessary to disconnect the gas and electrical supply. Finish removing the range for servicing and cleaning. Reinstall in reverse order making sure to level the range and check gas connections for leaks. Be sure to read and follow step 1 for proper Anti-tip installation.

14. Model and Serial Number Location

The serial plate is located on the right-hand surface of the oven front frame at the storage or warmer drawer; or the lower panel area.

When ordering parts for or making inquires about your range, always be sure to include the model and serial numbers and a lot number or letter from the serial plate on your range.

Your serial plate also tells you the Kilowatt rating (power requirements) and Voltage ratings.

Serial Plate Location:

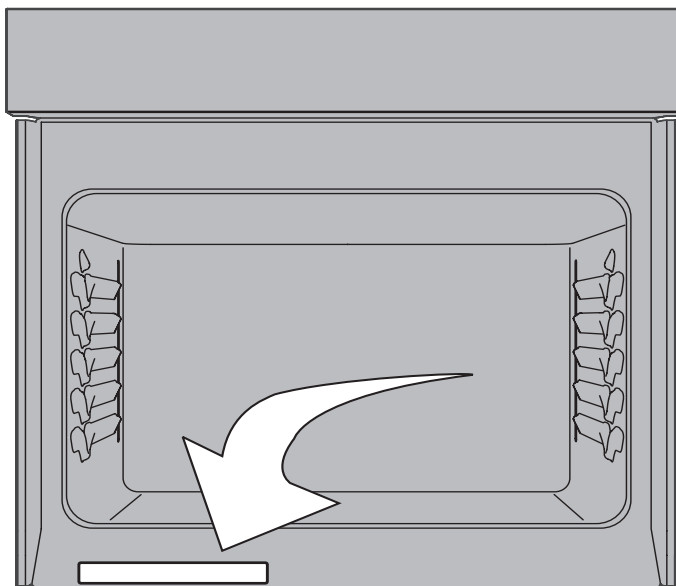


Fig. 19

Before You Call for Service

Read the "Before You Call" and operating instruction sections in your [Use & Care Manual](#). It may save you time and expense. The list includes common occurrences that are not the result of defective workmanship or materials in this appliance.

Refer to the warranty in your [Use & Care Manual](#) for our toll-free service number and address. Please call or write if you have inquiries about your range product and/or need to order parts.

INSTRUCTIONS D'INSTALLATION DE LA COMMANDE AVANT À GAZ DE 30 PO

L'INSTALLATION ET L'ENTRETIEN DOIVENT ÊTRE RÉALISÉS
PAR UN INSTALLATEUR QUALIFIÉ.

IMPORTANT : CONSERVEZ CES INSTRUCTIONS EN PRÉVISION D'UN USAGE ÉVENTUEL PAR L'INSPECTEUR EN ÉLECTRICITÉ DE VOTRE LOCALITÉ. VEUILLEZ LIRE ET CONSERVER CES INSTRUCTIONS POUR VOUS Y REPORTER ULTÉRIEUREMENT.



AVERTISSEMENT POUR VOTRE SÉCURITÉ :

Vous ne devez ni entreposer, ni utiliser d'essence ou d'autres vapeurs ou liquides inflammables à proximité de cet appareil ou de tout autre appareil électroménager.



AVERTISSEMENT POUR VOTRE SÉCURITÉ :

- **QUE FAIRE SI VOUS DÉTECTEZ UNE ODEUR DE GAZ :**
 - Ne mettez pas d'appareil en marche.
 - Ne touchez à aucun commutateur électrique; ne vous servez pas du téléphone de la maison.
 - En utilisant le téléphone d'un voisin, appelez immédiatement le fournisseur de gaz. Suivez les directives données par votre fournisseur de gaz.
 - Si vous ne pouvez joindre votre fournisseur de gaz, appelez les pompiers.
- L'installation et l'entretien de cet appareil doivent être réalisés par un installateur qualifié, un technicien de service ou le fournisseur de gaz.

AVERTISSEMENT Ne faites jamais fonctionner la section de cuisson de surface supérieure de cet appareil sans surveillance.

- Le non-respect de cet avertissement peut entraîner un incendie, une explosion ou un risque de brûlure pouvant entraîner des dommages matériels, des blessures corporelles ou la mort.
- En cas d'incendie, éloignez-vous de l'appareil et appelez immédiatement les pompiers.

N'ESSAYEZ PAS D'ÉTEINDRE UN FEU D'HUILE/ GRAISSE AVEC DE L'EAU.

Remarques importantes pour l'installateur

- Lisez toutes les instructions contenues dans ce guide avant de procéder à l'installation de la cuisinière.
- Retirez tout le matériel d'emballage des compartiments du four avant de connecter la cuisinière à l'alimentation en gaz et à l'alimentation en électricité.
- Respectez tous les codes et tous les règlements.
- Assurez-vous de laisser ces instructions à l'utilisateur.

Remarque importante pour l'utilisateur

- Conservez ces instructions avec le **guide d'utilisation et d'entretien** pour vous y reporter ultérieurement.
- Assurez-vous que votre cuisinière est installée et mise à la terre de façon appropriée par un installateur qualifié ou un technicien de service.
- Assurez-vous que les revêtements muraux autour de la cuisinière peuvent résister à la chaleur générée par la cuisinière.
- Pour éliminer la nécessité d'atteindre au-dessus des éléments de surface, l'espace de stockage de l'armoire au-dessus des éléments doit être évité.

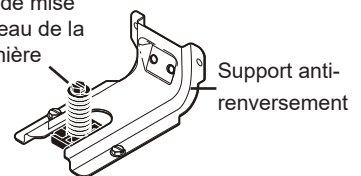


AVERTISSEMENT **Risque de basculement**

- Un enfant ou un adulte peut faire basculer la cuisinière et en décéder.
- Vérifiez que le dispositif anti-renversement a été fixé au plancher ou au mur.
- Assurez-vous d'enclencher le dispositif anti-renversement lorsque la cuisinière est déplacée sur le plancher ou contre le mur.
- Ne faites pas fonctionner la cuisinière si le dispositif anti-renversement n'est pas en place et enclenché.
- Le non-respect de ces instructions peut causer des blessures fatales ou de graves brûlures aux enfants et aux adultes.



Pied de mise
à niveau de la
cuisinière



Pour vérifier si le support anti-renversement est correctement installé, attrapez le bord arrière de la cuisinière à deux mains. et essayez doucement de faire basculer la cuisinière vers l'avant. Lorsque le support est correctement installé, la cuisinière ne doit pas basculer vers l'avant.

Reportez-vous aux **instructions d'installation** du support anti-renversement fournies avec la cuisinière pour vous assurer que l'installation est effectuée de façon appropriée.

Type de gaz approprié

Avant de commencer : Votre cuisinière est pré-réglée en usine pour fonctionner au gaz naturel. Si une conversion au GPL est nécessaire, communiquez avec votre fournisseur de GPL pour obtenir de l'aide.

Il se peut qu'un nécessaire de conversion au GPL se trouve sur le panneau du bas, à l'arrière de la cuisinière. Si ce nécessaire de conversion n'est pas fourni, communiquez avec votre marchand pour obtenir le nécessaire approprié.

IMPORTANTES MESURES DE SÉCURITÉ

- L'installation de cette cuisinière doit être faite conformément aux codes locaux ou, si ce type de code n'existe pas, au code national sur le gaz combustible ANSI Z223.1 (dernière édition si l'appareil est installé aux États-Unis).
- Si la cuisinière est installée dans une maison préfabriquée (maison mobile), l'installation doit être conforme à la norme Manufactured Home Construction and Safety Standard, titre 24 CFR, partie 3280 (anciennement désignée comme la Federal Standard for Mobile Home Construction and Safety, titre 24, HUD [partie 280]) ou, si cette norme ne s'applique pas, l'installation doit être conforme à la norme ANSI/NCSBCS A225.1 de la Standard for Manufactured Home Installations, ou aux codes locaux.
- La conception de cette cuisinière a été approuvée par CSA Group. Comme dans le cas de tous les appareils fonctionnant au gaz et produisant de la chaleur, il est nécessaire de suivre certaines règles de sécurité. Vous les trouverez dans le [Guide d'utilisation et d'entretien](#). Lisez-les attentivement.
- **Vérifiez que votre cuisinière est installée et mise à la terre de façon appropriée par un installateur qualifié ou un technicien de service.**
- **Cette cuisinière doit être mise à la terre conformément aux codes locaux ou, en l'absence de tels codes, conformément au National Electrical Code ANSI/NFPA n° 70 (dernière édition lorsque l'installation est faite aux États-Unis).** Reportez-vous aux instructions de mise à la terre se trouvant à la page 8.
- Tous les matériaux utilisés dans la construction des armoires, des enceintes et des supports entourant le produit doivent avoir une température supérieure à 200 ° F (94 ° C).
- **Avant d'installer la cuisinière dans un endroit recouvert de linoléum ou de tout autre type de revêtement de sol synthétique, assurez-vous que ce revêtement peut supporter une chaleur se situant au moins à 50 °C (90 °F) au-dessus de la température de la pièce sans qu'il ne rétrécisse, ne gauchisse ou ne se décolore.** N'installez pas la cuisinière sur de la moquette, à moins que vous placiez une plaque isolante en contreplaqué d'une épaisseur de 0,6 cm (1/4 po) entre l'appareil et la moquette.
- **Assurez-vous que le revêtement des murs qui se trouve autour de la cuisinière peut supporter la chaleur produite par celle-ci.**
- **N'obstruez pas le débit d'air ni au niveau de l'évent du four, ni autour de sa base. Ne bloquez pas non plus le panneau avant inférieur de la cuisinière.** Évitez de toucher aux ouvertures de l'évent ou à la région située près des surfaces, car celles-ci peuvent devenir très chaudes lorsque le four fonctionne. Cette cuisinière nécessite de l'air frais pour permettre une bonne combustion des brûleurs.
- Les rideaux d'air ou autres hottes de cuisinière en hauteur qui projettent de l'air vers la cuisinière en contrebas ne doivent pas être utilisés avec des cuisinières à gaz, sauf si la hotte et la cuisinière ont été conçues, testées et répertoriées par un laboratoire d'essais indépendant et peuvent fonctionner conjointement.

⚠ AVERTISSEMENT **N'essayez pas de faire fonctionner le four à allumage électrique durant une panne d'électricité. Remettez toutes les commandes du four à la position « OFF » (ARRÊT) en cas de panne d'électricité.**

L'allumeur électrique rallumera automatiquement le brûleur du four lorsque l'électricité reviendra, si les commandes du thermostat du four ont été laissées à « ON » (marche).

Lorsqu'une panne d'électricité survient durant l'utilisation, les brûleurs de surface continueront de fonctionner.

Durant une panne d'électricité, les brûleurs de surface peuvent être allumés au moyen d'une allumette. Pour ce faire, tenez une allumette allumée près du brûleur, puis faites tourner lentement le bouton à la position « LITE » (allumage). Faites preuve d'une grande prudence lorsque vous allumez les brûleurs de cette façon.

⚠ AVERTISSEMENT **Ne laissez jamais un enfant seul ou sans surveillance à proximité d'un appareil électroménager en marche.** Enseignez aux enfants la manière d'utiliser les appareils électroménagers de façon appropriée et sécuritaire. Ne laissez jamais la porte du four ouverte lorsque celui-ci est laissé sans surveillance.

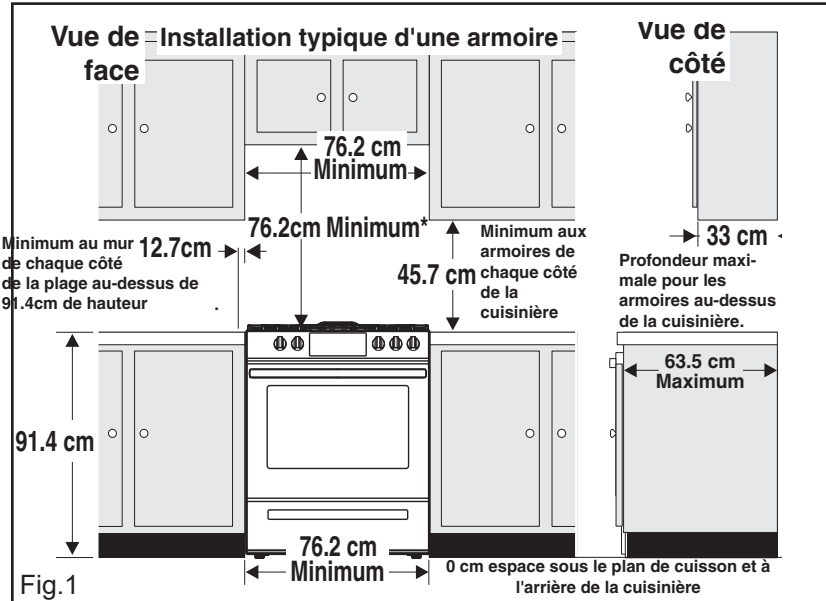
⚠ AVERTISSEMENT **Grimper, s'appuyer ou s'asseoir sur les portes ou les tiroirs de la cuisinière peut causer des blessures graves aux personnes ainsi que des dommages à la cuisinière.**

- **Ne rangez pas d'articles pouvant intéresser les enfants dans les armoires se situant au-dessus de la cuisinière.** En voulant atteindre ces articles, les enfants risqueraient de se brûler gravement.
- **Pour éliminer le besoin d'avoir à se pencher au-dessus des brûleurs de surface, vous devriez éviter de ranger des articles dans les armoires situées au-dessus des brûleurs.**
- **Régalez la flamme du brûleur de surface pour qu'elle ne dépasse pas du bord de l'ustensile de cuisson.** Les flammes excessives sont dangereuses.
- **N'utilisez pas le four comme espace de rangement.** Cela pourrait créer une situation potentiellement dangereuse.
- **N'utilisez jamais votre cuisinière pour réchauffer ou chauffer une pièce.** Une utilisation prolongée de la cuisinière sans aération adéquate peut s'avérer dangereuse.
- **N'entrez pas et n'utilisez pas d'essence ni d'autres liquides et vapeurs inflammables près de la cuisinière ou de tout autre appareil électroménager.** Cela pourrait causer des explosions ou des incendies.
- **Remettez toutes les commandes à la position « OFF » (arrêt) après avoir utilisé la fonction de programmation de la minuterie.**
- Contrairement à celle de certaines cuisinières, la table de cuisson n'est pas amovible. Ne tentez pas de retirer cette table de cuisson.

INSTRUCTIONS D'INSTALLATION DE LA COMMANDE AVANT À GAZ DE 30 PO

1. Dégagements et dimensions

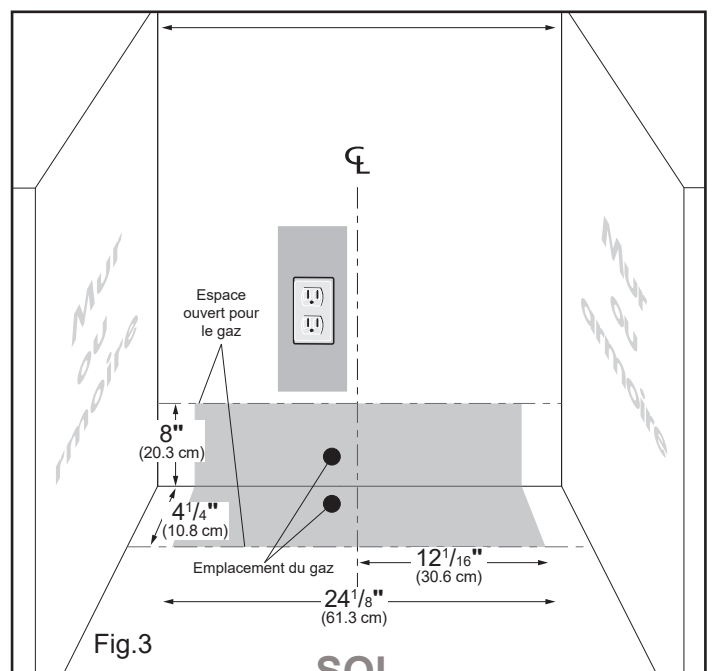
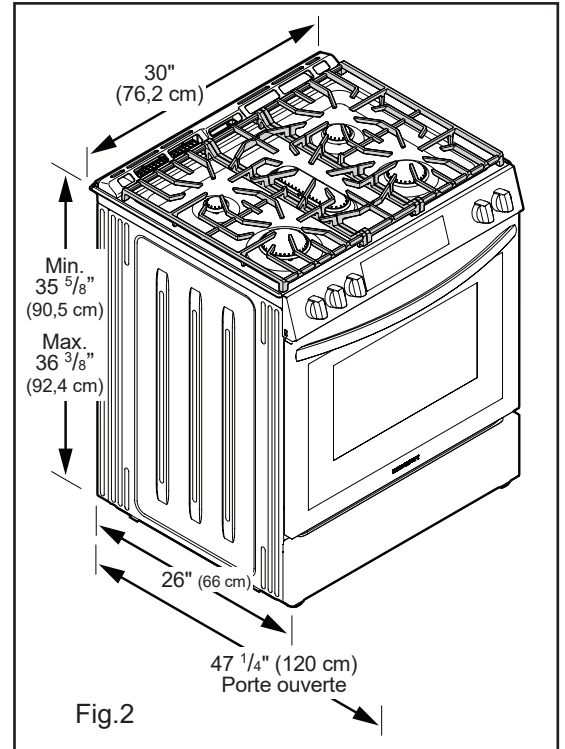
- Veillez à créer un dégagement suffisant entre la cuisinière et les surfaces combustibles adjacentes.
- Emplacement – Vérifiez l'emplacement où sera installée la cuisinière. Confirmez la présence d'une source appropriée d'électricité et de gaz ainsi que la stabilité du plancher.
- Les dimensions données sur l'image doivent être respectées. Les dimensions données procurent un dégagement minimal. La surface qui supportera l'appareil doit être solide et de niveau.



* AU MOINS 762 mm (30 po) DE DÉGAGEMENT ENTRE LE HAUT DE LA SURFACE DE CUISSON ET LE BAS D'UNE ARMOIRE EN BOIS OU EN MÉTAL NON PROTÉGÉE; OU AU MOINS 610 mm (24 po) LORSQUE LE BAS DE L'ARMOIRE EN BOIS OU EN MÉTAL EST PROTÉGÉ PAR UN CELLODERME IGNIFUGE D'AU MOINS 6 mm (1/4 po) COMPORTANT UNE FEUILLE D'ACIER N° 28, D'ACIER INOXYDABLE D'AU MOINS 0,4 mm (0,015 po), D'ALUMINIUM D'AU MOINS 0,6 mm (0,024 po) OU DE CUIVRE D'AU MOINS 0,5 mm (0,020 po). 0 mm (0 po) CORRESPOND AU DÉGAGEMENT MINIMAL POUR L'ARRIÈRE DE LA CUISINIÈRE. RESPECTEZ TOUTES LES EXIGENCES CI-DESSUS RELATIVES AUX DIMENSIONS POUR ÉVITER DES DOMMAGES À LA PROPRIÉTÉ, DES RISQUES D'INCENDIE ET DES DÉCOUPES DE COMPTOIR ET D'ARMOIRE INCORRECTES.

POUR ÉLIMINER LES RISQUES DE BRÛLURE OU D'INCENDIE QUI PEUVENT SURVENIR EN VOUS PENCHANT AU-DESSUS D'UN ÉLÉMENT DE SURFACE CHAUD, VOUS DEVRIEZ ÉVITER DE RANGER DES ARTICLES DANS LES ARMOIRES AU-DESSUS DE LA CUISINIÈRE. SI VOUS UTILISEZ DES ARMOIRES SITUÉES AU-DESSUS DE LA CUISINIÈRE POUR LE RANGEMENT, VOUS POUVEZ RÉDUIRE LES RISQUES D'ACCIDENT EN INSTALLANT UNE HOTTE QUI DÉPASSE D'AU MOINS 127 mm (5 po) À L'HORIZONTALE EN DESSOUS DES ARMOIRES.

⚠ AVERTISSEMENT N'ESSAYEZ PAS DE FAIRE FONCTIONNER LE FOUR À ALLUMAGE ÉLECTRIQUE DURANT UNE PANNE D'ÉLECTRICITÉ. REMETTEZ TOUTES LES COMMANDES DU FOUR À LA POSITION « OFF » (ARRÊT) EN CAS DE PANNE D'ÉLECTRICITÉ.



L'allumeur électrique rallumera automatiquement le brûleur du four lorsque l'électricité reviendra, si les commandes du thermostat du four ont été laissées à « ON » (marche).

INSTRUCTIONS D'INSTALLATION DE LA COMMANDE AVANT À GAZ DE 30 PO

Lorsqu'une panne d'électricité survient durant l'utilisation, les brûleurs de surface continueront de fonctionner.

Durant une panne d'électricité, les brûleurs de surface peuvent être allumés au moyen d'une allumette. Pour ce faire, tenez une allumette allumée près du brûleur, puis faites tourner lentement le bouton à la position « LITE » (allumage). Faites preuve d'une grande prudence lorsque vous allumez les brûleurs de cette façon.

2. Outils nécessaires

(Portez des lunettes de sécurité lorsque vous utilisez les outils) :

Pour l'ajustement des pieds de mise à niveau et l'installation du support anti-renversement :

- Clé à molette ou pince multiprise ordinaire (Fig. a)
- Tournevis à douille de 5/16 po ou tournevis à lame plate (Fig. b)
- Perceuse électrique munie d'une mèche de 1/8 po (si l'installation est faite dans le béton, utilisez une mèche à maçonnerie de 3/16 po) (Fig. c)
- Niveau (Fig. d)

Pour le raccord d'alimentation en gaz :

- Clé à molette et clé à tuyau (Fig. a et e)

Pour le réglage de la flamme du brûleur :

- Tournevis Phillips et petit tournevis à lame plate (Fig. f et g)

Matériel requis :

- Pâte à joint pour tuyau résistant au gaz propane/GPL (Fig. h)
- Robinet d'arrêt manuel sur la conduite d'alimentation en gaz (Fig. i)
- Conduite flexible neuve en métal pour appareil électroménager (1,3 cm [1/2 po] de NPT x 1,9 cm [3/4 po] ou 1,3 cm [1/2 po] de diam. int.) approuvée par CSA International Étant donné que les tuyaux rigides empêchent la cuisinière de bouger, nous recommandons l'utilisation d'une conduite flexible neuve (mesurant de 121,9 cm à 152,4 cm [4 pi à 5 pi]) pour chaque nouvelle installation ou réinstallation (Fig. j).
- Utilisez des raccords-unions évasés neufs (1/2 po de NPT x 3/4 po ou 1/2 po de DI) (Fig. k).

Matériel fourni avec l'appareil :

- Gabarit pour support anti-renversement (Fig. l)
- Support anti-renversement avec deux vis de montage (Fig. m)

Instructions particulières pour les appareils installés dans l'État du Massachusetts :

Cet appareil ne peut être installé dans l'État du Massachusetts que par un plombier ou un monteur d'installations au gaz qualifié de cet État. Si vous utilisez un raccord de gaz flexible, celui-ci ne doit pas excéder 0,91 m (3 pi) de longueur. Un robinet de gaz manuel en « T » doit être installé à la conduite de gaz qui est branchée à cet appareil.

Outils

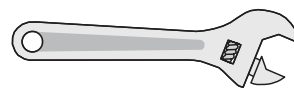


Fig. a

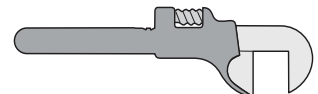


Fig. e

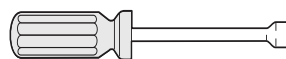


Fig. b



Fig. f

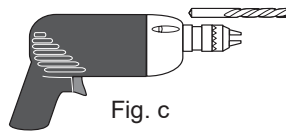


Fig. c



Fig. g

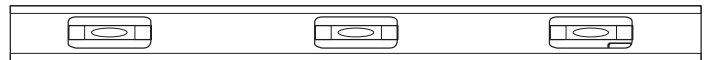


Fig. d

Matériel



Fig. h



Fig. i

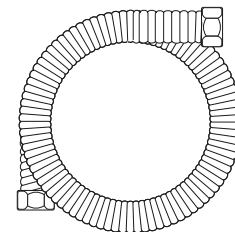


Fig. j



Fig. k

Matériel fourni avec l'appareil

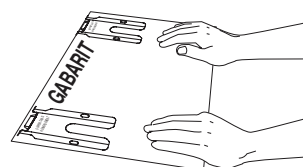


Fig. l

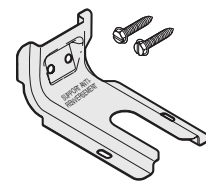


Fig. m

INSTRUCTIONS D'INSTALLATION DE LA COMMANDE AVANT À GAZ DE 30 PO

3. Installer le support anti-renversement

AVIS DE SÉCURITÉ IMPORTANT!

Afin de réduire les risques de renversement, la cuisinière doit être fixée au plancher de façon appropriée au moyen du support anti-renversement et des vis fournis avec la cuisinière. Ne pas installer le support anti-renversement peut faire en sorte que la cuisinière bascule si un poids excessif est placé sur la porte ouverte ou si un enfant grimpe sur l'appareil. Des blessures graves peuvent être causées par le renversement de liquides chauds ou par la cuisinière elle-même.

Si vous devez changer l'emplacement de la cuisinière, les supports anti-renversement doivent également être installés au nouvel endroit.

Des instructions sont fournies pour l'installation dans le bois ou dans le ciment, sur le plancher ou sur le mur. Lorsque vous faites l'installation sur le mur, assurez-vous que les vis sont bien enfoncées dans la cloison sèche et qu'elles sont fixées dans du bois ou du métal. Lorsque vous faites l'installation sur le plancher ou sur le mur, assurez-vous que les vis ne s'enfoncent pas dans des fils électriques ou de la tuyauterie.

Instructions d'installation du support anti-renversement

- a. **Installation du support à l'aide du gabarit** (le support peut être installé sur le côté gauche ou sur le côté droit de la cuisinière. Reportez-vous aux Figures 4, 5 et 7 pour l'installation du support si aucun gabarit n'est fourni).

Faites une marque sur le plancher ou sur le mur à l'endroit où le côté gauche ou le côté droit de l'appareil se trouvera. Si l'arrière de la cuisinière repose contre le mur ou se trouve à moins de 4,5 cm (1-13/16 po) de celui-ci une fois installée, vous pouvez utiliser la méthode de montage sur le plancher ou sur le mur. S'il y a une moulure et que celle-ci empêche d'appuyer complètement le support contre le mur, enlevez-la ou montez le support sur le plancher.

Pour effectuer le montage sur le mur (Fig. 4), installez le support en plaçant le bord arrière du gabarit contre le mur qui se trouve à l'arrière de la cuisinière et le bord latéral du gabarit sur la marque servant de repère pour l'emplacement du côté de la cuisinière. Placez le support sur le dessus du gabarit et faites des marques sur le mur pour indiquer à quel endroit seront insérées les vis. Si l'arrière de la cuisinière se trouve à plus de 4,5 cm (1-13/16 po) du mur lorsqu'elle est installée, fixez le support au plancher (voir Fig. 5).

FIXEZ LE SUPPORT (montage au mur ou plancher)

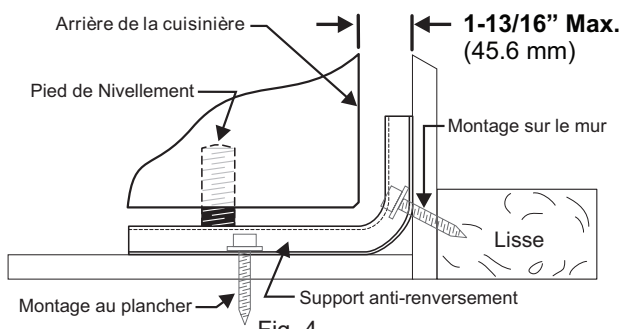


Fig. 4

FIXEZ LE SUPPORT (montage au plancher seulement)

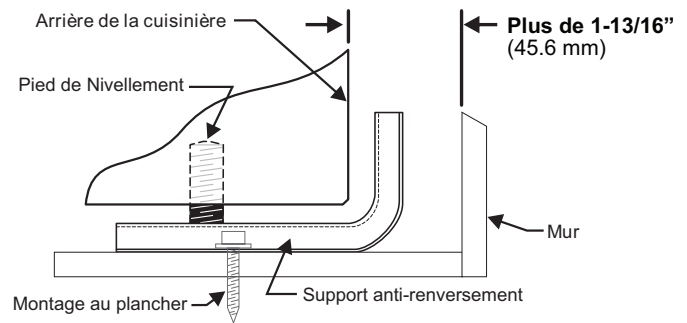


Fig. 5

Pour effectuer le montage sur le plancher, installez le support en plaçant le bord arrière du gabarit à l'endroit où l'arrière de la cuisinière se trouvera. Marquez les endroits où les vis seront enfoncées, tel qu'illustré sur le gabarit.

- b. **Perçage d'avant-trous et fixation du support** - Percez un avant-trou de 0,3 cm (1/8 po) à l'endroit où les vis seront insérées (Fig. 6). Si le support doit être monté sur le mur, percez les avant-trous dans un angle descendant d'environ 20°. Si le support doit être installé sur un plancher en béton ou en céramique, percez des avant-trous de 0,5 cm (3/16 po) et d'une profondeur de 4,5 cm (1-3/4 po). Les vis fournies peuvent être utilisées dans le bois ou dans le béton. Servez-vous d'un tournevis à douille de 5/16 po ou d'un tournevis à lame plate pour viser le support.

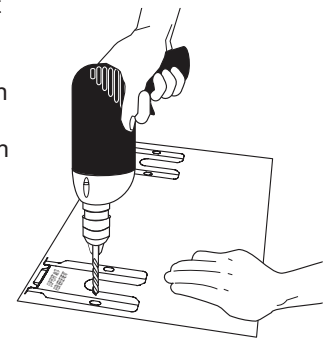


Fig. 6

- c. **Mise à niveau et positionnement de la cuisinière** - Mettez la cuisinière de niveau en réglant les quatre (4) pieds de mise à niveau à l'aide d'une clé.

Remarque : Il est nécessaire de laisser un espace libre d'au moins 0,3 cm (1/8 po) entre le bas de la cuisinière et les pieds de mise à niveau pour le support.

Faites glisser la cuisinière pour la remettre en place (Fig. 7). Retirez le panneau inférieur ou le tiroir de rangement pour vérifier si le pied de mise à niveau arrière est inséré et solidement fixé à l'aide du support. Dans le cas des modèles comportant un tiroir chauffant ou un tiroir-gril, agrippez le bord supérieur arrière de la cuisinière et, avec précaution, tentez de la pencher vers l'avant.

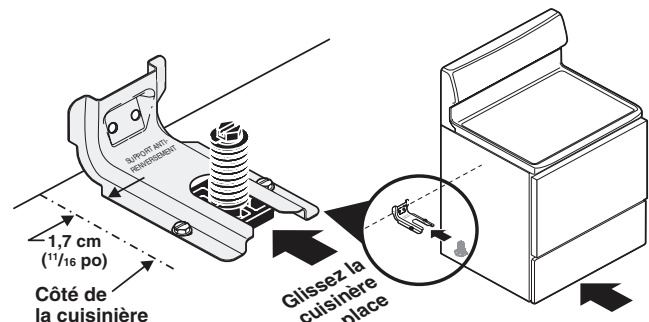


Fig. 7

INSTRUCTIONS D'INSTALLATION DE LA COMMANDE AVANT À GAZ DE 30 PO

4. Prévoir une alimentation en gaz adaptée

Remarque : Si l'altitude est supérieure à 610 m (2 000 pi), les caractéristiques nominales de l'appareil doivent être réduites de 4 % pour chaque tranche de 305 m (1 000 pi) d'altitude au-dessus du niveau de la mer.

Cette cuisinière est pré-réglée pour fonctionner au moyen d'une pression au collecteur de 10,2 cm (4 po). Un détendeur convertible est raccordé au collecteur et DOIT être branché en série avec la conduite d'alimentation en gaz. Si vous utilisez le nécessaire de conversion au gaz propane/GPL, suivez les instructions fournies dans ce nécessaire pour faire la conversion du détendeur.

Lors de l'installation de la cuisinière, il est important de s'assurer que le débit d'air nécessaire à la combustion et à la ventilation n'est pas obstrué.

Pour assurer le bon fonctionnement de la cuisinière, la pression d'admission maximale allant vers le détendeur ne doit pas dépasser 35,6 cm (14 po) par rapport à la colonne d'eau. La pression d'admission allant vers le détendeur doit être supérieure d'au moins 2,5 cm (1 po) à la pression au collecteur du détendeur.

Exemple : Si le détendeur est réglé à une pression au collecteur de 10,2 cm (4 po) pour le gaz naturel, la pression d'admission doit être d'au moins 12,7 cm (5 po); si le détendeur a été converti au gaz propane/GPL et est réglé à une pression au collecteur de 25,4 cm (10 po), la pression d'admission doit être d'au moins 27,9 cm (11 po).

Veuillez procéder à la détection des fuites en suivant les instructions de l'étape 4g.

La conduite d'alimentation en gaz doit être d'un diamètre intérieur de 1,3 cm (1/2 po) ou de 1,9 cm (3/4 po).

5. Boucher les ouvertures qui se trouvent dans le mur

Après avoir installé la conduite d'alimentation en gaz, boucher toutes les ouvertures qui se trouvent dans le mur situé derrière la cuisinière ainsi que ceux se trouvant dans la partie du plancher située sous la cuisinière.

6. Raccorder la cuisinière à la conduite d'alimentation en gaz

Remarque : Pour éviter les fuites, utilisez de la pâte à joint pour tuyau sur tous les raccords de tuyau de type mâle (vers l'extérieur). **Empêchez le détendeur de gaz de s'ouvrir lorsque vous effectuez le serrage des raccords.**

- Installez un robinet d'arrêt manuel externe sur la conduite d'alimentation en gaz dans un endroit accessible situé à l'extérieur de la cuisinière. Assurez-vous de connaître l'endroit où se trouve le robinet d'arrêt ainsi que la façon d'arrêter l'alimentation en gaz de la cuisinière (voir Fig. 8).
- Installez un adaptateur à raccord-union de 1,3 cm (1/2 po) sur le détendeur **sans serrer à plus de 15 pi/lb** (voir Fig. 8).

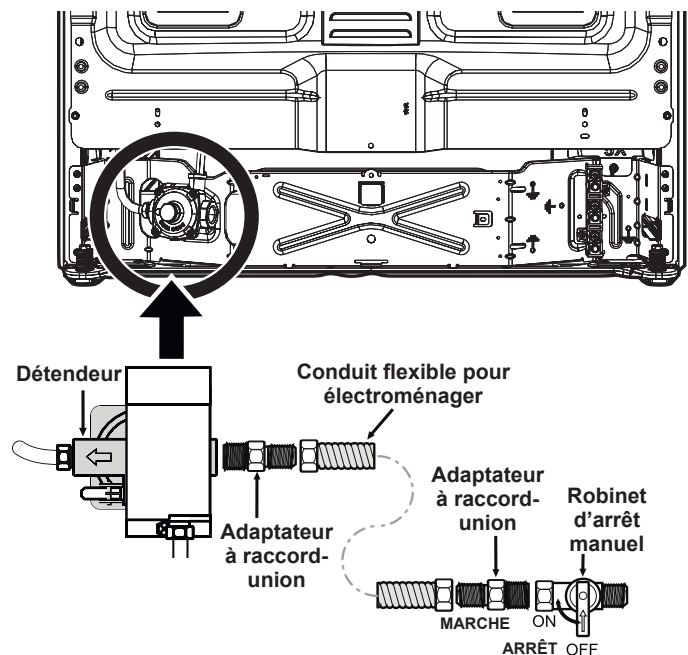


Fig. 8 - Branchement de l'alimentation

Veuillez à **stabiliser** le côté gauche du détendeur de gaz avant de serrer TOUS les autres raccords qui lui sont rattachés. Empêchez le détendeur de s'ouvrir lorsque vous effectuez le serrage des raccords (voir Fig. 9).

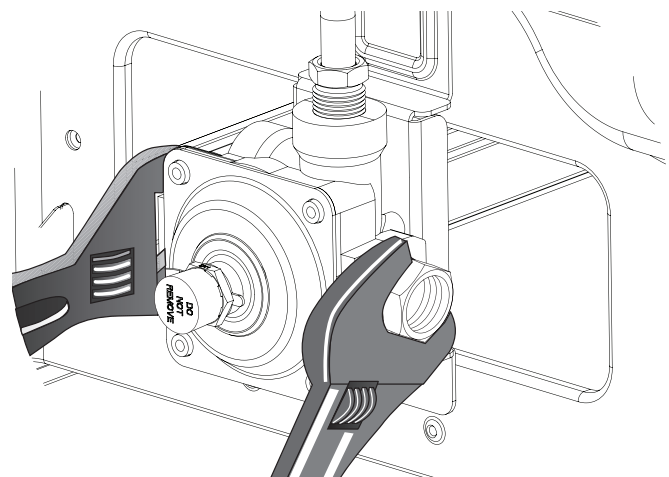
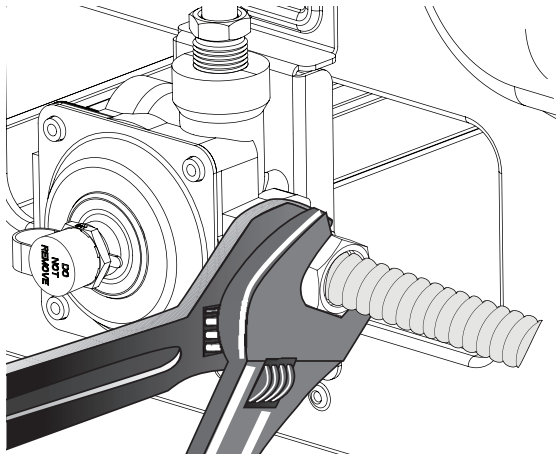


Fig. 9

INSTRUCTIONS D'INSTALLATION DE LA COMMANDE AVANT À GAZ DE 30 PO

- c. Serrez le raccord d'alimentation en gaz ou la conduite de l'appareil en le branchant à l'adaptateur de raccord-union qui se trouve du côté droit du détendeur (voir Fig. 10) **SANS SERRER À PLUS DE 15 pi/lb.** Veillez à **stabiliser** le raccord-union évasé de 1,3 cm (1/2 po) au moyen d'une clé à molette avant d'effectuer le serrage des raccords de l'alimentation en gaz ou de la conduite de l'appareil.



- d. Raccordez l'adaptateur de raccord-union au robinet d'arrêt manuel externe (voir Fig. 8).
- e. Fixez la conduite de l'appareil à l'adaptateur de raccord-union raccordé au robinet d'arrêt (voir Fig. 8).
- f. **Vérifiez que le robinet d'arrêt d'entretien qui se trouve sur le détendeur est bien en position « ON »** (marche) (voir Fig. 11).

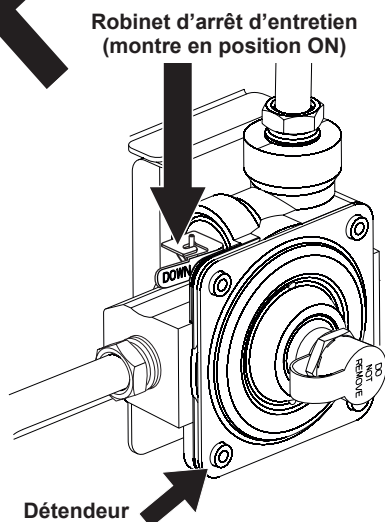
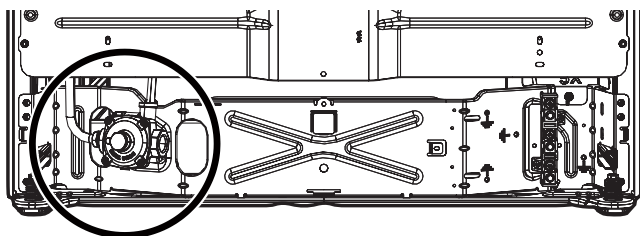


Fig. 11

- g. Vérifiez s'il y a des fuites. Ouvrez l'alimentation en gaz de la cuisinière et servez-vous d'un détecteur de fuite de liquide au niveau de tous les joints et de toutes les conduites pour vérifier s'il y a des fuites dans le système.

Vérifier la pression de gaz au collecteur

⚠ AVERTISSEMENT N'utilisez pas de flamme pour détecter les fuites de gaz.

Débranchez la cuisinière et son robinet d'arrêt de la canalisation de gaz si la vérification de la pression de l'alimentation en gaz indique une pression qui dépasse 35,6 cm (14 po) à la colonne d'eau, soit environ 3,54 kPa (1/2 lb/po²).

L'appareil doit être isolé de la canalisation de gaz en fermant son robinet d'arrêt manuel si la vérification de la pression de la canalisation de gaz indique une pression égale ou inférieure à 35,6 cm (14 po) à la colonne d'eau, soit environ 3,54 kPa (1/2 lb/po²).

S'il s'avère nécessaire de vérifier la pression de gaz au collecteur, branchez un manomètre (hydromètre) ou un autre appareil de vérification de pression au gicleur du brûleur de surface arrière droit. Tenez un tuyau en caoutchouc d'environ 0,6 cm (1/4 po) de diamètre intérieur relié à l'appareil de vérification, bien serré contre le gicleur. Ouvrez la soupape du brûleur.

Pour obtenir une vérification précise de la pression, faites fonctionner au moins deux (2) autres brûleurs de surface pendant la vérification. Assurez-vous que la pression d'alimentation en gaz (pression d'admission) est supérieure d'au moins 2,5 cm (1 po) à la pression du collecteur. La pression de l'alimentation en gaz ne doit jamais être supérieure à 35,6 cm (14 po) à la colonne d'eau. La pression au collecteur est de 10,2 cm (4 po) lorsque celle-ci est ajustée de façon appropriée pour le gaz naturel. Pour le gaz propane/GPL, la pression au collecteur doit être de 25,4 cm (10 po).

INSTRUCTIONS D'INSTALLATION DE LA COMMANDE AVANT À GAZ DE 30 PO

7. Lire les consignes suivantes sur le branchement électrique avant de brancher la cuisinière.

⚠ AVERTISSEMENT Avant d'effectuer une réparation, débranchez l'alimentation électrique au niveau du disjoncteur, du fusible ou du cordon d'alimentation.

Exigences concernant l'électricité :

Circuit de dérivation séparé mis à la terre et polarisé correctement protégé par un disjoncteur de 15 A ou un fusible temporisé. **Reportez-vous à la plaque signalétique pour connaître la tension appropriée.**

Précautions à prendre concernant l'utilisation d'une rallonge :

En raison du danger potentiel que peuvent représenter les rallonges dans certaines situations, nous déconseillons fortement leur utilisation. Toutefois, si vous choisissez tout de même d'utiliser une rallonge, il est absolument nécessaire que celle-ci soit **une rallonge pour électroménagers à trois broches avec mise à la terre homologuée UL** et que le courant nominal de la rallonge soit équivalent ou supérieur au courant nominal du circuit de dérivation. Ce type de rallonge est disponible au service après-vente de votre région.

⚠ AVERTISSEMENT Veuillez lire attentivement ces instructions! Pour des raisons de sécurité, ce produit doit être correctement mis à la terre.

Ne coupez et ne retirez jamais, en aucune circonstance, la troisième broche (mise à la terre) du cordon d'alimentation (voir Fig. 12).

Si la prise murale ne possède que deux alvéoles, il vous revient de la faire remplacer par une prise murale à trois alvéoles mise à la terre correctement.

Méthode recommandée

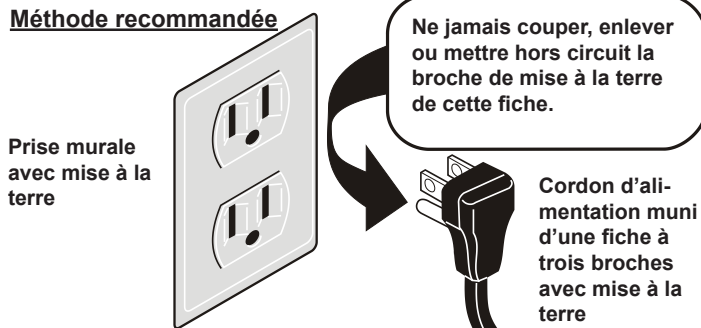


Fig. 12

Instructions de mise à la terre :

Le cordon d'alimentation de cet appareil est muni d'une fiche à trois broches (mise à la terre) qui correspond aux prises murales à trois alvéoles qui réduisent les risques de chocs électriques causés par cet appareil. L'utilisateur devrait faire vérifier la prise murale et le circuit par un électricien qualifié pour s'assurer que la prise est mise à la terre et polarisée de façon appropriée.

8. Vérifier le positionnement du chapeau de brûleur

Il est **très important** de vérifier que tous les chapeaux et toutes les grilles des brûleurs de surface sont correctement installés et se trouvent au bon endroit **avant** d'utiliser l'appareil. Veuillez noter que les têtes des brûleurs sont fixées à la table de cuisson. **La table de cuisson n'est pas amovible.** N'essayez pas de soulever ou d'enlever la table de cuisson.

⚠ AVERTISSEMENT Pour éviter les poussées de flammes ou la création de sous-produits dangereux, **n'utilisez pas** la surface de cuisson si les chapeaux des brûleurs ne sont pas bien installés, ceci afin d'assurer un allumage adéquat et une bonne dimension de la flamme.

Laissez toujours les chapeaux et les têtes de brûleur en place lorsque les brûleurs de surface sont utilisés. **Ne laissez pas de renversements, de nourriture, de produits de nettoyage ni d'autres produits pénétrer dans l'ouverture du porte-gicleur.**

Vérifiez que chaque brûleur est doté du chapeau approprié. Vérifiez que tous les chapeaux de brûleur **ronds** sont bien placés sur des têtes de brûleur rondes.

Vérifiez que tous les chapeaux de brûleur **ovales** sont bien placés sur des têtes de brûleur ovales (le cas échéant). Vérifiez que tous les chapeaux de brûleur **doubles** ou **jumeaux** sont bien placés sur des têtes de brûleur doubles ou jumelles (le cas échéant).

Sur les brûleurs ronds, la lèvre du chapeau du brûleur (voir Fig. 13) doit s'adapter au gicleur au centre de la tête de brûleur et être de niveau. Reportez-vous aux Figures 14 et 15 pour le positionnement correct et incorrect du chapeau du brûleur.

Vous pouvez vérifier l'installation en faisant doucement glisser latéralement le chapeau du brûleur (Fig. 16) pour vous assurer qu'il est bien centré et bien assis. Lorsque la lèvre du chapeau du brûleur entre en contact avec le centre de la tête du brûleur, vous pourrez entendre un clic. Le chapeau du brûleur **NE DEVRAIT PAS** sortir hors du centre de la tête du brûleur lors du déplacement latéral.

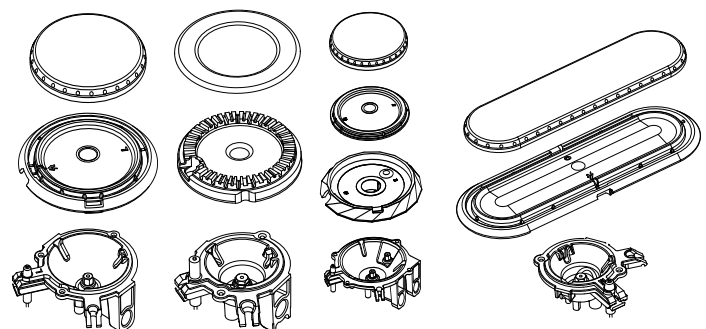
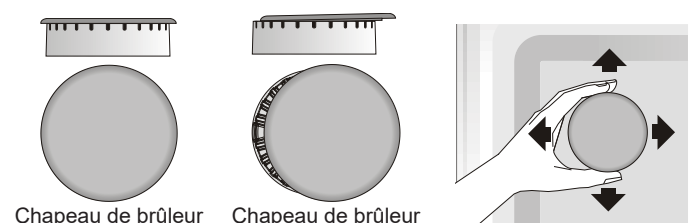


Fig. 13



Chapeau de brûleur bien positionné

Fig. 14

Chapeau de brûleur mal positionné

Fig. 15

Fig. 16

9. Vérifiez l'allumage des brûleurs de surface.

Après vous être assuré que la cuisinière et les raccords de la conduite d'alimentation ne présentent aucune fuite, branchez la cuisinière à l'alimentation en électricité et vérifiez le fonctionnement des allumeurs électriques.

- Pour vérifier l'allumage, **poussez et tournez** le bouton de l'un des brûleurs de surface **dans le sens contraire des aiguilles d'une montre** et mettez-le à la position **LITE** (allumage). Vous entendrez alors l'allumeur produire des étincelles.
- Le brûleur de surface devrait s'allumer lorsque le gaz se rend à son niveau. Faites sortir l'air qui se trouve dans les conduites d'alimentation en laissant le bouton à la position **LITE** (allumage) jusqu'à ce que le brûleur s'allume. Chaque brûleur devrait s'allumer en l'espace de 4 secondes dans le cas d'un fonctionnement normal après avoir fait sortir l'air qu'il y avait dans les conduites d'alimentation.
- Vérifiez si le brûleur s'est allumé. Une fois que le brûleur s'est allumé, le bouton de commande devrait être retiré de la position « LITE » (allumage).
- Essayez le bouton de chaque brûleur de surface jusqu'à ce que ces derniers aient tous été vérifiés. Chaque brûleur est muni d'une électrode distincte.

10. Régler les soupapes des brûleurs de surface à la position LOW (bas)(débit linéaire).

Vérifier si le réglage faible « LOW » doit être ajusté :

- Appuyez sur le bouton de commande et tournez-le à la position « LITE » (allumage) jusqu'à ce que le brûleur s'allume.
- Appuyez sur le bouton de commande et tournez-le rapidement à la position la plus basse (« LOW »).
- Si le brûleur s'éteint, remettez le bouton à « OFF » (arrêt).
- Retirez le bouton de commande du brûleur de surface.
- Insérez un tournevis à lame étroite dans la tige creuse du robinet et tournez la vis à l'intérieur. La hauteur de la flamme peut être augmentée ou diminuée par le réglage de cette vis. Tournez vers la gauche pour augmenter la hauteur de la flamme (Fig. 17 et Fig. 18).
- Ajustez la flamme jusqu'à ce que le bouton de commande puisse être tourné rapidement de la position « LITE » (Allumage) à la position la plus basse (« LOW ») sans que la flamme s'éteigne. La flamme doit être aussi petite que possible sans s'éteindre.

Remarque : Le réglage du mélange d'air n'est pas requis pour les brûleurs de surface.

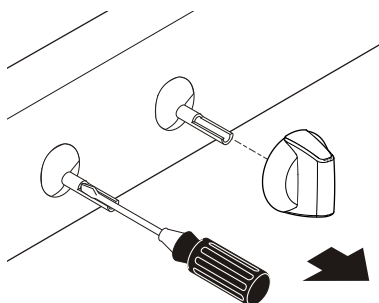


Fig. 17

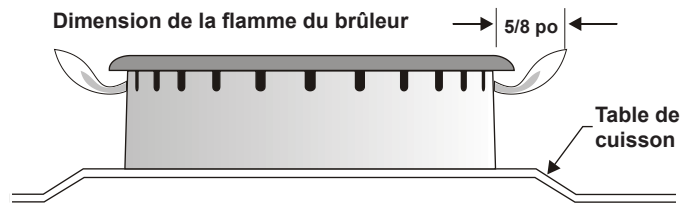


Fig. 18

11. Vérifier l'allumage des brûleurs du four

Après avoir vérifié que la cuisinière et les raccords de la conduite d'alimentation ne présentent aucune fuite, branchez la cuisinière à l'alimentation en électricité et vérifiez le fonctionnement des allumeurs électriques. Vérifiez que tous les matériaux d'emballage et la documentation ont été retirés du four.

Le brûleur du four est muni d'un système de commande électrique ainsi que d'un allumeur électrique. Si votre modèle est muni d'un brûleur de four supérieur, votre appareil est aussi équipé d'un allumeur électrique. Ces systèmes de commande ne nécessitent aucun réglage. Lorsque le four est prêt à fonctionner, le courant se rendra jusqu'à l'allumeur. Celui-ci « brillera » un peu comme une ampoule. Lorsque l'allumeur a atteint une température suffisante pour permettre d'allumer le gaz, la soupape du four à commande électrique s'ouvrira et fera apparaître une flamme au niveau du brûleur du four. Il peut s'écouler de 30 à 60 secondes après la mise en marche du thermostat avant que la flamme apparaisse au niveau du brûleur du four. Lorsque le four aura atteint la température désirée, l'allumeur s'éteindra. La flamme du brûleur s'éteindra dans une période allant de 20 à 30 secondes après que l'allumeur se sera arrêté. Afin de maintenir la température désirée, ce cycle continuera aussi longtemps que la commande du four sera réglée pour fonctionner.

Pour vérifier l'allumage du brûleur du four :

- Réglez le four sur **Bake (cuisson au four)** à une température de **149 °C (300 °F)**. Pour connaître les instructions d'utilisation, reportez-vous au Guide de l'utilisateur.
- Le brûleur du four devrait s'allumer en l'espace de 60 secondes. Vérifiez la qualité de la flamme, puis laissez le brûleur effectuer un cycle. Éteignez les commandes.
- Si votre modèle est muni d'un brûleur de gril situé à hauteur de la taille, réglez votre four à **Broil (gril)**. Pour connaître les instructions d'utilisation, reportez-vous au Guide de l'utilisateur.
- Le brûleur du gril devrait s'allumer en l'espace de 60 secondes. Vérifiez la qualité de la flamme. Éteignez les commandes.

INSTRUCTIONS D'INSTALLATION DE LA COMMANDE AVANT À GAZ DE 30 PO

12. Assurez-vous que la cuisinière est de niveau.

Nivelez la cuisinière en plaçant un niveau horizontalement sur une grille de four. Vérifiez en diagonale d'avant en arrière, puis nivelez la cuisinière en ajustant les pieds de mise à niveau ou en plaçant des cales sous les coins de la cuisinière au besoin.

Remarque: Une fois l'installation terminée, assurez-vous que toutes les commandes sont laissées en position d'arrêt.

13. Nettoyage et entretien

Reportez-vous au Guide de l'utilisateur pour obtenir des instructions de nettoyage détaillées. Si le déplacement de la cuisinière est nécessaire pour effectuer le nettoyage et l'entretien, fermez l'alimentation en gaz. Débranchez l'alimentation en gaz et en électricité. Si l'alimentation en gaz ou en électricité est inaccessible, soulevez légèrement la cuisinière par l'avant et tirez-la vers vous pour l'éloigner du mur. Tirez la cuisinière seulement sur la distance nécessaire pour permettre de débrancher l'alimentation en gaz et en électricité. Finissez de déplacer la cuisinière pour effectuer l'entretien et le nettoyage. Réinstallez l'appareil en suivant l'ordre inverse tout en vous assurant de mettre le four à niveau et de vérifier si les raccords d'alimentation en gaz présentent des fuites. Assurez-vous de lire et de suivre l'étape 1 pour bien installer le dispositif anti-renversement.

14. Emplacement du numéro de modèle et du numéro de série

La plaque signalétique est située sur le côté inférieur droit de l'intérieur du four (voir Fig. 18).

Lorsque vous commandez des pièces ou que vous désirez obtenir des renseignements à propos de votre cuisinière, assurez-vous de toujours inclure le numéro de série et le numéro de modèle ainsi que la lettre ou le numéro de lot, inscrits sur la plaque signalétique de votre cuisinière. La plaque signalétique donne également de l'information sur la capacité des brûleurs, le type de gaz à utiliser et la pression à laquelle la cuisinière a été ajustée à la sortie de l'usine.

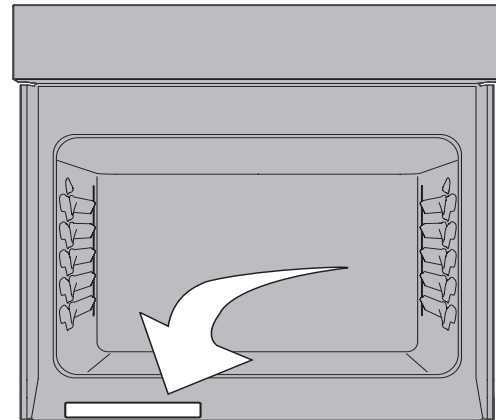


Fig. 19

Avant de faire appel au service après-vente

Lisez la section « Avant de faire appel au service après-vente » et les instructions d'utilisation qui se trouvent dans le [Guide d'utilisation et d'entretien](#). Cela pourrait vous faire économiser temps et argent. Cette liste décrit des situations courantes qui ne sont causées ni par un défaut de fabrication ni par un matériau défectueux.

Consultez la page de garantie de votre [Guide d'utilisation et d'entretien](#) pour connaître notre numéro sans frais et notre adresse. Veuillez nous appeler ou nous écrire si vous avez des questions à propos de votre cuisinière et/ou si vous désirez commander des pièces.

INSTRUCCIONES DE INSTALACIÓN

ESTUFA INDEPENDIENTE DE GAS 30"

LA INSTALACIÓN Y EL SERVICIO (DE MANTENIMIENTO/REPARACIÓN) DEBEN SER REALIZADOS POR UN INSTALADOR CALIFICADO.

IMPORTANTE: CONSERVE ESTAS INSTRUCCIONES PARA USO DEL INSPECTOR LOCAL DE ELECTRICIDAD. LEA Y CONSERVE ESTAS INSTRUCCIONES PARA REFERENCIA FUTURA.



⚠️ ADVERTENCIA PARA SU SEGURIDAD: No almacene ni utilice gasolina ni otros líquidos o vapores inflamables cerca de éste ni de ningún otro electrodoméstico.



INSTRUCCIONES DE SEGURIDAD IMPORTANTES

⚠️ ADVERTENCIA Si no se sigue al pie de la letra la información de esta guía, se puede producir un incendio o una explosión, lo cual causaría daños a la propiedad, lesiones personales o la muerte.

PARA SU SEGURIDAD:

- No almacene ni utilice gasolina ni otros líquidos o vapores inflamables cerca de éste ni de ningún otro electrodoméstico.
- **QUÉ HACER SI SIENTE OLOR A GAS:**
 - No intente encender ningún electrodoméstico.
 - No toque ningún interruptor eléctrico; no utilice ningún teléfono de su edificio.
 - Llame inmediatamente a su proveedor de gas desde el teléfono de un vecino. Siga las instrucciones del proveedor de gas.
 - Si no puede ponerse en contacto con el proveedor de gas, llame a los bomberos.
- La instalación y el servicio deben ser llevados a cabo por un instalador calificado, agencia de servicios o proveedor de gas.

⚠️ ADVERTENCIA Nunca opere la sección de cocción de la superficie superior de este electrodoméstico sin supervisión.

- El incumplimiento de esta declaración de advertencia podría provocar incendios, explosiones o quemaduras que podrían causar daños a la propiedad, lesiones personales o la muerte.
- Si ocurriera un incendio, manténgase alejado del aparato y llame inmediatamente a los bomberos.

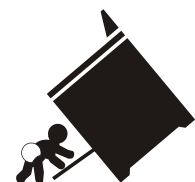
NO INTENTE EXTINGUIR UN FUEGO DE ACEITE O GRASA CON AGUA.

Notas importantes para el instalador

- Antes de instalar la estufa, lea todas las instrucciones de instalación.
- Antes de conectar el suministro de gas y electricidad a la estufa, retire todo el material de empaque de los compartimientos del horno.
- Asegúrese de que se cumplan todas las normas y los códigos relevantes.
- Asegúrese de dejar estas instrucciones en poder del usuario.

Notas importantes para el usuario

- Como cuando se usa cualquier aparato que genera calor, hay ciertas precauciones de seguridad que debe seguir. Estos se enumeran en la Guía de uso y cuidado, léalo detenidamente.
- Conserve estas instrucciones junto con la guía de uso y cuidado para cualquier referencia futura.
- Asegúrese de que su estufa sea instalada y conectada a tierra correctamente por un instalador calificado o un técnico del servicio.
- Asegúrese de que los revestimientos de paredes alrededor de la estufa puedan soportar el calor generado por la estufa.
- Para eliminar la necesidad de alcanzar los elementos de la superficie, se debe evitar el espacio de almacenamiento del gabinete sobre los elementos.

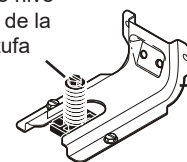


⚠️ ADVERTENCIA
Riesgo de volcamiento

- Un niño o adulto puede volcar la estufa y acabar muerto.
- Verifique que se haya instalado el dispositivo antivuelco en el piso o en la pared.
- Asegúrese de que el dispositivo antivuelco se haya reacomplado cuando mueva la estufa sobre el piso o a la pared.
- No utilice la estufa sin el dispositivo antivuelco instalado y acoplado.
- Si no se siguen estas instrucciones, se puede provocar la muerte o quemaduras graves en niños y adultos.



Tornillo nivelador de la estufa



Soporte antivuelco

Para verificar si el soporte antivuelco está instalado correctamente, sostenga el borde trasero de la parte trasera de la estufa usando ambos brazos. Intente inclinar la estufa hacia adelante con cuidado. Si está instalada correctamente, la estufa no debería inclinarse hacia adelante.

Consulte las **instrucciones de instalación** del soporte antivuelco proporcionadas con la estufa para instalarlo adecuadamente.

INSTRUCCIONES DE SEGURIDAD IMPORTANTES

Proporcione el tipo de combustible adecuado

Antes de continuar: Su rango está preestablecido de fábrica para funcionar con gas natural. Si se necesita la conversión de L.P., comuníquese con su proveedor local de Gas de L.P. para obtener ayuda.

El kit de conversión L.P. se puede ubicar en el panel posterior inferior de la gama. Si no se proporciona un kit L.P., comuníquese con su distribuidor de productos para obtener el kit de conversión L.P. correcto.

- La instalación de esta estufa debe realizarse de acuerdo con los códigos locales o, ante la ausencia de códigos locales, debe regirse por el Código de Gas Nacional (National Fuel Gas Code), ANSI Z223.1 (última edición) cuando se instale en los Estados Unidos.
- La instalación en casas rodantes debe realizarse según la Norma de Seguridad y Construcción de Casas Rodantes (Manufactured Home Construction and Safety Standard), Título 24CFR, Parte 3280 (conocida anteriormente como Norma Federal de Seguridad y Construcción de Casas Rodantes [Federal Standard for Mobile Home Construction and Safety], Título 24, HUD (Parte 280) o cuando dicha norma no aplique, según la Norma de Instalación para Casas Rodantes (Standard for Manufactured Home Installations), según la norma ANSI/NCSBCS A225.1, o según los códigos locales.
- Esta estufa ha sido diseñada y certificada por CSA International. Al igual que con todo artefacto que utiliza gas y que genera calor, existen ciertas precauciones de seguridad que debe seguir. Podrá consultarlas en la guía de uso y cuidado; léalas cuidadosamente.
- Asegúrese de que su estufa sea instalada y conectada a tierra correctamente por un instalador calificado o un técnico del servicio.
- Esta estufa debe tener una conexión a tierra según lo establecido en los códigos locales o, ante la ausencia de estos, de acuerdo con lo estipulado en el Código Nacional de Electricidad (National Electrical Code) ANSI/NFPA No .70 (última versión) cuando se instale en Estados

Unidos. Consulte las "Instrucciones de puesta a tierra" en la página 8.

- All materials used in construction of cabinets, enclosures, and supports surrounding the product must have a temperature rating above 200°F (94°C).
- Antes de instalar la estufa en un área cubierta con linóleo u otro tipo de cubierta sintética para pisos, asegúrese de que este material pueda resistir temperaturas de al menos 90 °F (32 °C) por encima de la temperatura ambiente, sin encogerse, deformarse ni decolorarse. No instale la estufa sobre alfombras a menos que coloque una almohadilla aislante o lámina de madera contrachapada de 1/4 pulgada (0,64 centímetros) entre el artefacto y la alfombra.
- Asegúrese de que el revestimiento de la pared resista el calor generado por la estufa.
- No obstruya el paso del aire de combustión en la ventilación del horno ni alrededor de la base o detrás del panel frontal inferior de la estufa. Evite el contacto con las salidas de ventilación o las superficies cercanas, ya que pueden calentarse cuando se utiliza el horno. Esta estufa requiere de aire fresco para la combustión adecuada de los quemadores.
- No se deben usar cortinas de aire o cualquier otra campana de ventilación superior que sople aire hacia abajo sobre la estufa a gas a menos que la campana de ventilación y la estufa hayan sido diseñadas, probadas y certificadas por un laboratorio de pruebas independiente para el uso combinado de la una con la otra.

⚠ ADVERTENCIA NO INTENTE UTILIZAR EL ENCENDIDO ELÉCTRICO DEL HORNO CUANDO HAYA UNA FALLA ELÉCTRICA. EN CASO DE FALLA ELÉCTRICA, RESTABLEZCA TODOS LOS CONTROLES DEL HORNO A LA POSICIÓN "APAGADO".

INSTRUCCIONES DE INSTALACIÓN - ESTUFA INDEPENDIENTE DE GAS 30"

Si el termostato de control quedó en la posición "ENCENDIDO", el encendedor eléctrico volverá a prender automáticamente el quemador del horno cuando se restablezca el suministro eléctrico.

Cuando se produzca una falla eléctrica mientras se usa la estufa, los quemadores superiores no dejarán de funcionar.

Durante una interrupción de energía eléctrica, los quemadores superiores pueden encenderse con un fósforo. Acerque el fósforo encendido al quemador y gire lentamente la perilla hasta la posición LITE (encender). Cuando encienda los quemadores de esta manera, sea extremadamente cuidadoso.

⚠ ADVERTENCIA Nunca deje a los niños solos o desatendidos en el área donde se esté utilizando la estufa. Enséñele a los niños el uso correcto y seguro de todos los electrodomésticos. No deje nunca la puerta del horno abierta cuando la estufa esté sin vigilancia.

⚠ ADVERTENCIA Si se para, se apoya o se sienta en las puertas o cajones de esta estufa, puede sufrir lesiones corporales graves y puede también dañar al artefacto.

- No almacene artículos de interés para los niños en los armarios que están por encima de la estufa. Los niños que se suban a la estufa para alcanzar dichos artículos pueden sufrir quemaduras graves.
- Para eliminar la necesidad de buscar objetos por encima de los quemadores, debe evitar colocar gabinetes de guardado en este lugar.
- Ajuste el tamaño de la llama para que no se extienda más allá del borde del utensilio de cocina. El tamaño excesivo de la llama es peligroso.
- No utilice el horno como un espacio de guardado. Esto genera una situación de peligro potencial.
- Nunca utilice la estufa para calentarse ni calentar

una habitación. El uso prolongado de este artefacto sin la ventilación adecuada puede resultar muy peligroso.

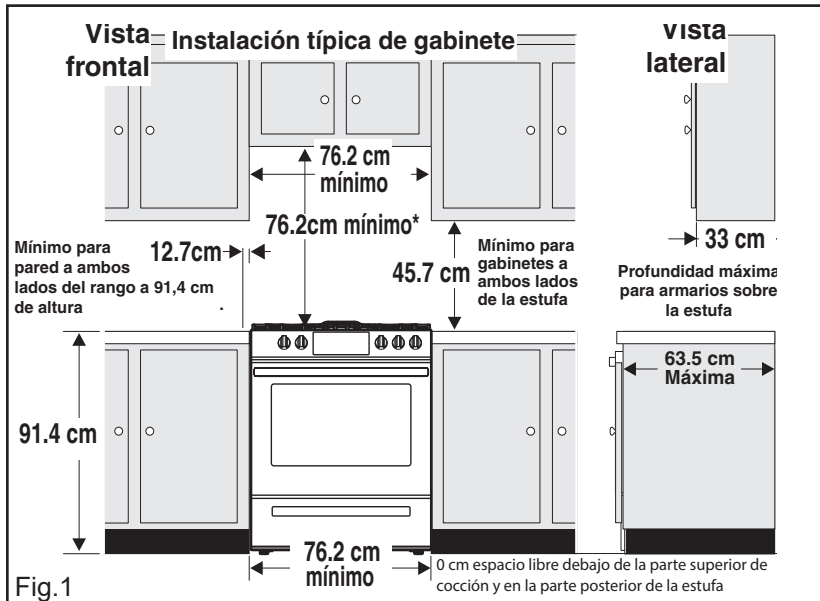
- No almacene ni use gasolina ni otros líquidos o vapores inflamables en la proximidad de este o de cualquier otro electrodoméstico. Puede provocar explosiones o incendios.
- Restablezca todos los controles a la posición "APAGADA" después de usar una función de tiempo programable.
- A diferencia de algunas estufas a gas, la cubierta no puede ser removida. No intente retirar la superficie de cocción.

Instrucciones especiales para los electrodomésticos instalados en el estado de Massachusetts: Este electrodoméstico solamente puede ser instalado en el estado de Massachusetts por un plomero o instalador de sistemas de gas con licencia de este estado. Cuando utilice un conector flexible de gas, no debe medir más de 3 pies (36 pulgadas; 92 centímetros) de longitud. En la línea de entrada de gas que va hacia el artefacto, se debe instalar una válvula manual de gas de tipo manija en forma de "T".

INSTRUCCIONES DE INSTALACIÓN - ESTUFA INDEPENDIENTE DE GAS 30"

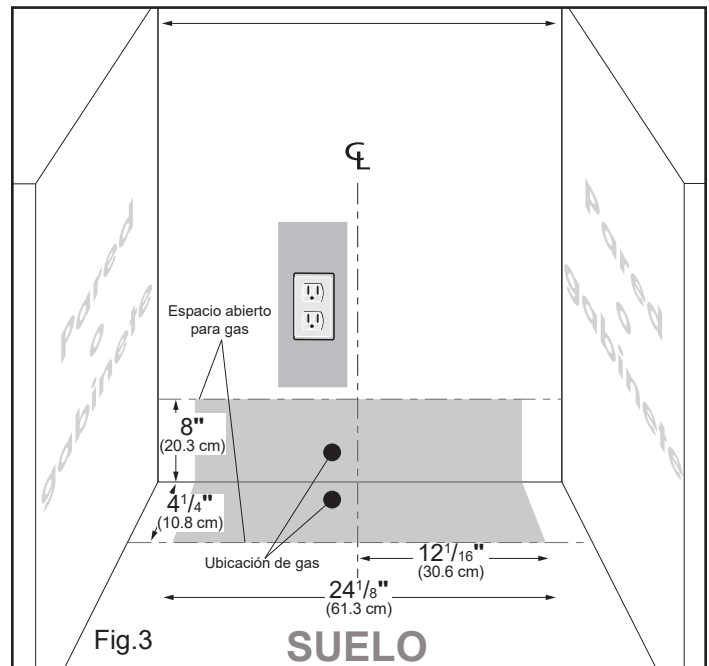
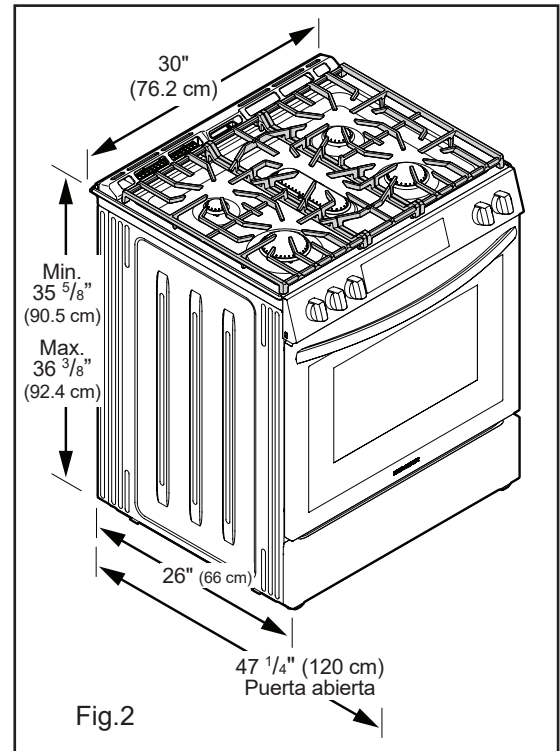
1. Espacios libres y dimensiones

- Asegúrese de dejar todos los espacios libres adecuados entre la estufa y las superficies combustibles adyacentes.
- Ubicación: verifique el lugar donde se instalará la estufa. Controle que el suministro de gas y el suministro de electricidad, además de la estabilidad del piso, sean los correctos.
- Se deben usar las dimensiones que se muestran. Las medidas que se proporcionan indican un despeje mínimo. La superficie de contacto debe ser sólida y estar a nivel.



*ESPACIO LIBRE MÍNIMO DE 30" (762 mm) ENTRE LA PARTE SUPERIOR DE LA SUPERFICIE DE COCCIÓN Y LA PARTE INFERIOR DE UN GABINETE DE MADERA O DE METAL SIN PROTECCIÓN; O UN ESPACIO LIBRE MÍNIMO DE 24" (610 mm) CUANDO LA PARTE INFERIOR DE UN GABINETE DE MADERA O DE METAL ESTÉ PROTEGIDO CON UNA PLACA IGNÍFUGA DE NO MENOS DE 1/4" (6 mm) CUBIERTA CON UNA LÁMINA DE ACERO CON UN ESPESOR DE 28 MSG, UNA PLACA DE ACERO INOXIDABLE DE 0.015" (0.4 mm), UNA PLACA DE ALUMINIO DE 0.024" (0.6 mm) O UNA PLACA DE COBRE DE 0.020" (0.5 mm). EL ESPACIO LIBRE MÍNIMO PARA LA PARTE TRASERA DEL LA ESTUFA ES DE 0" (0 mm). SIGA TODOS LOS REQUERIMIENTOS DE DIMENSIÓN MENCIONADOS ARRIBA PARA EVITAR DAÑOS A LA PROPIEDAD, POSIBLES PELIGROS DE INCENDIO, Y CORTES INCORRECTOS EN LA ENCIMERA Y EL GABINETE.

PARA ELIMINAR EL RIESGO DE QUEMADURAS O INCENDIOS CAUSADOS POR ALCANZAR OBJETOS SOBRE LOS ELEMENTOS SUPERIORES CALIENTES, DEBE EVITAR COLOCAR GABINETES DE GUARDADO EN ESTE LUGAR. SI SE VA A PROPORCIONAR GABINETES DE GUARDADO, SE PUEDE REDUCIR EL RIESGO INSTALANDO UNA CAMPANA DE VENTILACIÓN COLOCADA HORIZONTALMENTE A UN MÍNIMO DE 5" (127 mm) A PARTIR DE LA PARTE INFERIOR DEL GABINETE.



⚠ WARNING NO INTENTE UTILIZAR EL ENCENDIDO ELÉCTRICO DEL HORNO CUANDO HAYA UNA FALLA ELÉCTRICA. EN CASO DE FALLA ELÉCTRICA, RESTABLEZCA TODOS LOS CONTROLES DEL HORNO A LA POSICIÓN "OFF" (APAGADO). Si el termostato

INSTRUCCIONES DE INSTALACIÓN - ESTUFA INDEPENDIENTE DE GAS 30"

de control quedó en la posición "ON" (encendido), el encendedor eléctrico volverá a prender automáticamente el quemador del horno cuando se restablezca el suministro eléctrico.

Cuando se produzca una falla eléctrica mientras se usa la estufa, los quemadores superiores no dejarán de funcionar.

Durante una interrupción de energía eléctrica, los quemadores superiores pueden encenderse con un fósforo. Acerque el fósforo encendido al quemador y gire lentamente la perilla hasta la posición "LITE" (encender). Cuando encienda los quemadores de esta manera, sea extremadamente cuidadoso.

2. Herramientas necesarias

(Utilice lentes de seguridad cuando use las herramientas):

Para nivelar las patas e instalar el soporte antivuelco

- Llave regulable o pinzas Channel-Lock (Fig. a)
- Destornillador para tuercas de 5/16" o destornillador plano (Fig. b)
- Taladro eléctrico y broca de 1/8" de diámetro (si se instala en estructuras de concreto, una broca para mampostería de 3/16") (Fig. c)
- Nivel (Fig. d)

Para la conexión del suministro de gas

- Llave ajustable y llave inglesa (Figuras a y e)

Para el ajuste de la llama del quemador

- Destornillador Phillips y destornillador plano **pequeño** (Figuras f y g)

Materiales necesarios:

- Sellador de unión de tuberías que sea resistente a la acción del gas LP/propano (Fig. h)
- Válvula de cierre manual del suministro de gas (Fig. i)
- Se debe diseñar un conducto flexible nuevo metálico para el artefacto (1/2" NPT x 3/4" o 1/2" de diámetro interno) que debe estar certificado por CSA International. Debido a que las tuberías rígidas no permiten el movimiento de la estufa, recomendamos el uso de un conducto flexible nuevo (de 4 a 5 pies de largo [de 1,20 a 1,50 m]) para cada instalación nueva o para reinstalaciones adicionales. (Fig. j)
- Utilice adaptadores de conexión doble nuevos (1/2" NPT x 3/4" o 1/2" de diámetro interno) (Fig. k)

Materiales proporcionados con el electrodoméstico:

- Plantilla del soporte antivuelco (Fig. l)
- Soporte antivuelco; incluye 2 tornillos de fijación (Fig. m)

Herramientas



Fig. a

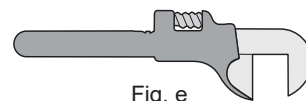


Fig. e

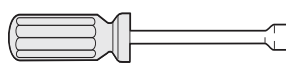


Fig. b

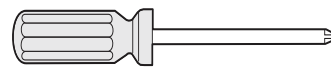


Fig. f

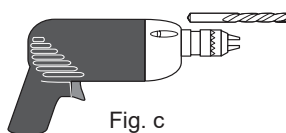


Fig. c

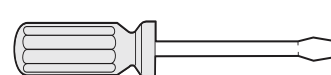


Fig. g

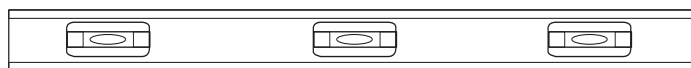


Fig. d

Materiales



Fig. h

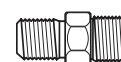
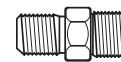


Fig. k



Fig. i

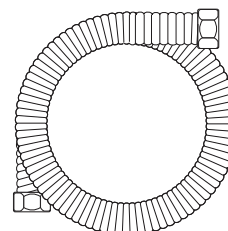


Fig. j

Materiales proporcionados con el electrodoméstico

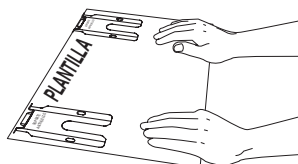


Fig. l

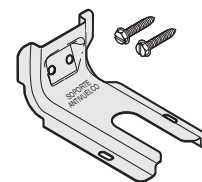


Fig. m

3. Instalación del soporte antivuelco

¡ADVERTENCIA IMPORTANTE DE SEGURIDAD!

Para minimizar el riesgo de vuelco, la estufa debe fijarse al piso con los tornillos y el soporte antivuelco debidamente instalados que se proporcionan con la estufa. Si no se instala el soporte, la estufa volcará si se coloca exceso de peso en la puerta abierta del horno o si un niño se sube en ella. Esto puede provocar lesiones graves a causa de derrames de líquidos calientes o del calor de la estufa misma.

Si alguna vez se traslada la estufa a un lugar diferente, el soporte antivuelco también debe trasladarse e instalarse con el electrodoméstico.

Se proporcionan instrucciones para la instalación en madera o cemento con fijación al piso o a la pared. Cuando se instale en la pared, asegúrese de que los tornillos ingresen completamente en los muros de tabiquería seca y se hayan fijado en madera o metal. Cuando se fije al piso o a la pared, asegúrese de que los tornillos no penetren en una instalación eléctrica ni tubería.

Instrucciones de instalación del soporte antivuelco

a. **Ubicación del soporte con la plantilla** (El soporte puede estar ubicado en el lado derecho o izquierdo de la estufa. Consulte las Figuras 4, 5, y 7 para ubicar el soporte si la plantilla no está disponible).

Haga una marca en el piso o en la pared donde se colocará el lado derecho o izquierdo de la estufa. Si la parte trasera de la estufa está contra la pared o a una distancia que no supera las 1 13/16" (4,56 cm), puede usar el método de instalación en piso o pared. Si una moldura no permite la instalación del soporte al ras de la pared, retire la moldura o instale el soporte en el piso.

Para la instalación en la pared (Fig. 4), ubique el soporte colocando el borde trasero de la plantilla contra la pared posterior y el borde lateral de la plantilla en la marca que hizo como referencia del lado de la estufa. Coloque el soporte sobre la plantilla y marque la ubicación de los orificios de los tornillos en la pared. Si cuando se instala, la parte trasera de la estufa está a más de 1 13/16" (4,56 cm) de la pared, adhiera el soporte al piso (vea la Fig. 5).

ASEGURE EL SOPORTE (montaje en la pared o en el piso)

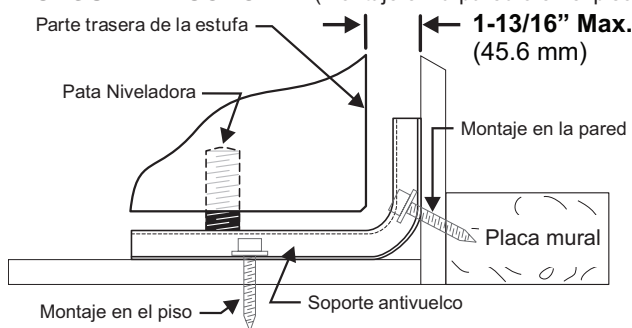


Fig. 4

ASEGURE EL SOPORTE (montaje en el piso solamente)

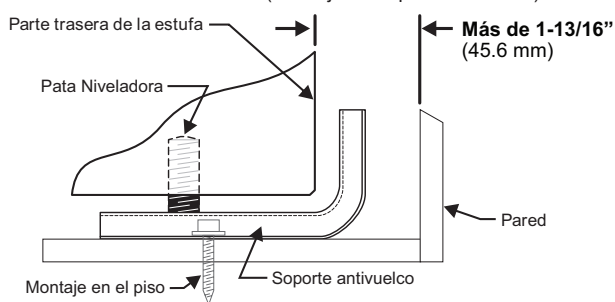


Fig. 5

Para la instalación en el piso, ubique el soporte y coloque el borde posterior de la plantilla en donde se ubicará la parte trasera de la estufa. Marque la ubicación de los orificios de los tornillos que se muestra en la plantilla.

b. **Taladre los agujeros y fije el soporte** - Taladre un agujero piloto de 1/8" donde se instalarán los tornillos (Fig. 6). Si el soporte se instala en la pared, realice un orificio de guía en un ángulo aproximado de 20° hacia abajo.

Si el soporte se instala en piso de mampostería o cerámica, debe realizar un orificio guía con el taladro de 3/16" y 1-3/4" (4,45 cm) de profundidad. Los tornillos que se suministran pueden usarse en madera o concreto. Para fijar el soporte, utilice un destornillador de tuercas de 5/16" o un destornillador para tornillos de cabeza plana.

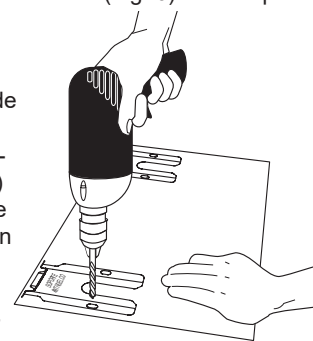


Fig. 6

c. **Nivele la estufa y colóquela en su lugar.** Nivele la estufa mediante el ajuste de las cuatro (4) patas de nivelación con una llave.

Nota: Se requiere un despeje mínimo de 1/8" (3,175 mm) entre la base de la estufa y las patas niveladoras para dejar suficiente espacio para el soporte.

Deslice la estufa hacia atrás hasta llegar a su posición (Fig. 7). Retire el panel inferior o el cajón de almacenamiento para verificar visualmente que la pata niveladora trasera ha quedado introducida y firmemente sujeta por el soporte. En el caso de los modelos equipados con un cajón calentador o compartimento asador, sostenga el borde superior trasero de la estufa e intente con cuidado inclinarla hacia adelante.

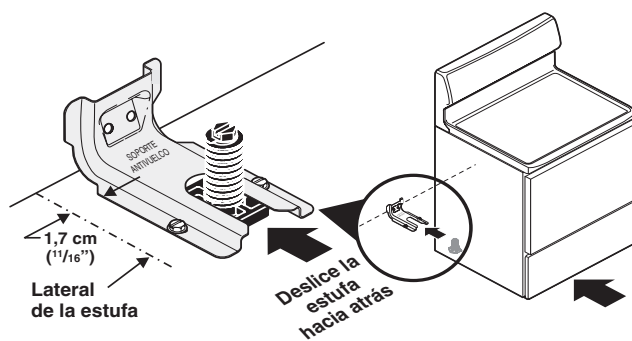


Fig. 7

INSTRUCCIONES DE INSTALACIÓN - ESTUFA INDEPENDIENTE DE GAS 30"

4. Proporcione un suministro adecuado de gas.

Tenga en cuenta lo siguiente: Para el uso de la estufa en altitudes superiores a los 2.000 pies (610 m), el régimen nominal del electrodoméstico se deberá reducir en un 4% por cada 1.000 pies (305 m) por encima del nivel del mar.

Este electrodoméstico está ajustado para funcionar con una presión de gas natural en el múltiple de 4". Hay un regulador de presión convertible conectado al múltiple y DEBE ser conectado en serie con la tubería de suministro de gas. Si el kit de conversión a gas LP/propano ha sido utilizado, siga las instrucciones proporcionadas con el kit para convertir el regulador de presión para usar gas LP/propano.

Durante la instalación de la estufa, debe tener cuidado de no obstruir el flujo de combustión ni de aire de la ventilación.

Para un correcto funcionamiento, la entrada máxima de presión al regulador no debe ser superior a las 14 pulgadas de presión de columna de agua. La presión de entrada al regulador debe ser al menos 1 pulgada mayor que la presión del múltiple del regulador.

Ejemplo: Si el regulador está configurado para una presión del múltiple de 4 pulgadas de gas natural, la presión de la entrada debe ser de al menos 5 pulgadas; si el regulador ha sido convertido a una presión del múltiple de 10 pulgadas de gas LP/propano, la presión de entrada debe ser de al menos 11 pulgadas.

Las pruebas de escapes del electrodoméstico se deberán llevar a cabo de acuerdo con las instrucciones provistas en el punto g) del apartado 4.

El diámetro interno de la línea de suministro de gas debe ser de 1/2" o 3/4".

5. Selle las aberturas de la pared.

Selle todas las aberturas en la pared detrás de la estufa y en el piso debajo de la estufa después de que se haya instalado la línea de suministro.

6. Conexión de la estufa al suministro de gas.

Nota: Para evitar pérdidas, coloque sellador para juntas de tubería en todas las roscas macho (exterior). No permita que el regulador de presión de gas abra la tubería cuando esté ajustando los conectores.

- Instale una válvula externa de cierre manual del suministro de gas en un lugar de fácil acceso fuera de la estufa. Asegúrese de saber cómo y dónde cerrar el suministro de gas de la estufa (vea la Fig. 8).
- Instale un adaptador de unión curva de 1/2" al regulador de gas usando **no más de 15 pies/libra** de par (torsión) (consulte la Fig. 8).

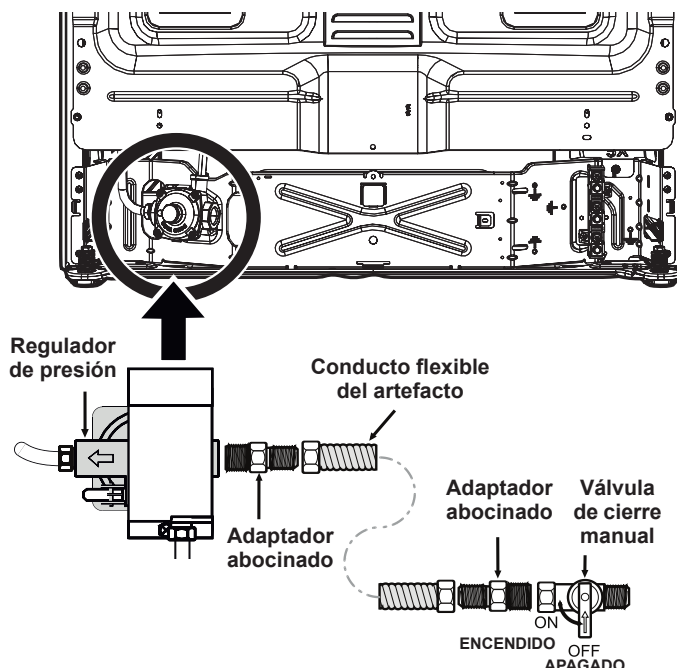


Fig. 8 - conexiones al suministro de gas

Asegúrese de **estabilizar** el lado izquierdo del regulador de presión de gas antes de apretar CUALQUIER accesorio fijado al regulador de presión. No permita que el regulador de presión abra la tubería cuando esté ajustando los conectores (consulte la Fig. 9).

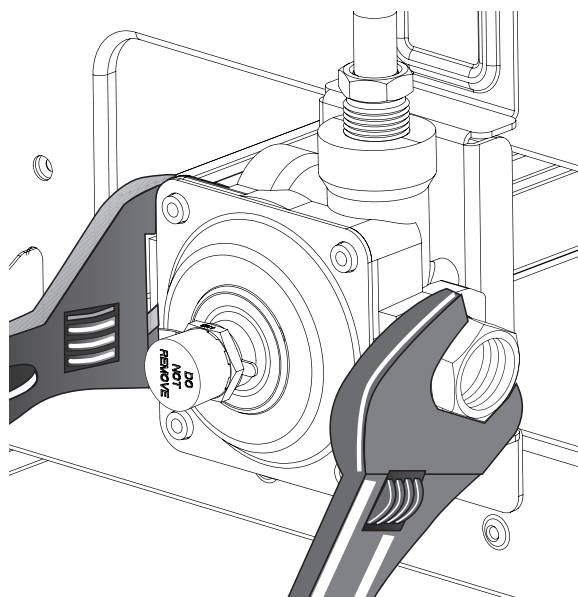


Fig. 9

INSTRUCCIONES DE INSTALACIÓN - ESTUFA INDEPENDIENTE DE GAS 30"

- c. Apriete el accesorio del suministro de gas y/o el conducto del electrodoméstico al adaptador de unión al lado derecho del regulador de presión (consulte la Fig. 10) usando **NO MÁS DE 15 pies/libra** de par (torsión). Asegúrese de **estabilizar** el adaptador de unión curva de 1/2" con la llave ajustable antes de apretar el accesorio y/o el conducto del electrodoméstico.

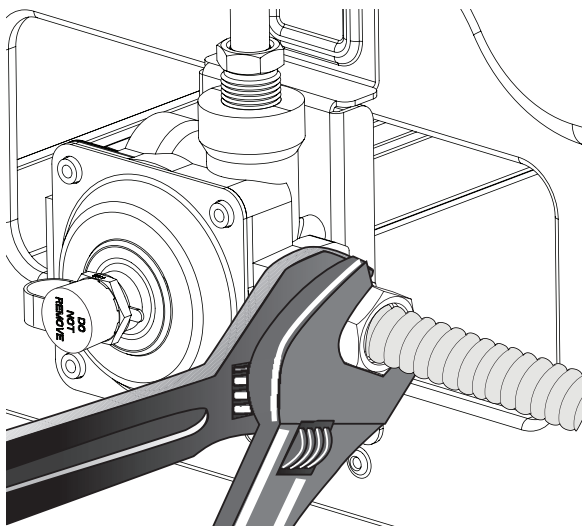
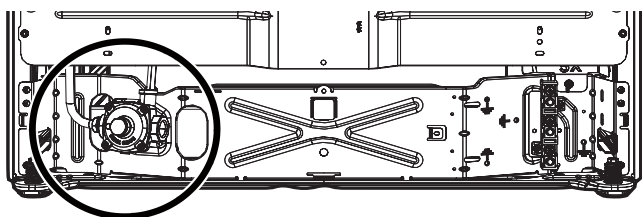
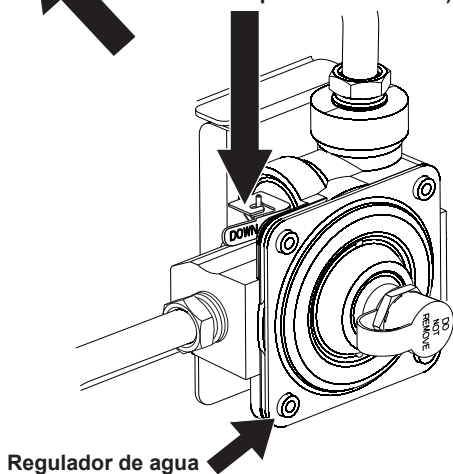


Fig. 10

- d. Instale un adaptador de unión acampanada a la válvula externa de cierre manual (vea la Fig. 8).
- e. Ajuste el conducto flexible del artefacto al adaptador de la unión acampanada en la válvula de cierre (vea la Fig. 8).
- f. Asegúrese de que la **válvula de cierre del suministro en el regulador de presión esté en la posición ABIERTA** (vea la Fig. 11).



Válvula de suministro (se muestra en la posición ABIERTA)



Regulador de agua

Fig. 11

- g. Verifique que no haya fugas de gas. Abra el suministro de gas de la estufa y use un detector de escape líquido en todas las uniones y conductos para verificar la presencia de pérdidas en el sistema.

Verificación de la presión de gas del múltiple

⚠ ADVERTENCIA No use una llama para verificar si hay fugas de gas.

Desconecte la estufa y la válvula de cierre individual del sistema de tuberías de suministro de gas durante cualquier prueba de presión del sistema si las presiones de prueba sobrepasan las 14" c.d.a. (aproximadamente 1/2" psig).

El electrodoméstico debe estar aislado del sistema de suministro de gas con la válvula de cierre individual cerrada durante cualquier prueba de presión del sistema de tuberías de suministro de gas si las presiones de prueba son iguales o menores de 14" c.d.a. (aproximadamente 1/2" psig.).

Si fuera necesario verificar la presión de gas del múltiple, conecte un manómetro (medidor de agua) o cualquier otro medidor de presión al quemador superior trasero derecho. Usando una manguera de goma con un diámetro interno de aproximadamente 1/4", sostenga la tubería firmemente sobre el orificio. Abra la válvula del quemador.

Para obtener una medición de presión precisa, encienda por lo menos dos (2) quemadores superiores más mientras hace la medición. Asegúrese de que la presión del suministro (entrada) de gas sea de por lo menos una pulgada más que la presión del múltiple especificada para la estufa. La presión del suministro de gas nunca debe ser mayor de 14" c.d.a. Cuando está correctamente adaptada para gas natural, la presión del múltiple debe ser de 4". Para gas LP/propano, la presión del múltiple debe ser de 10".

7. Lea la siguiente información de conexión eléctrica antes de conectar el suministro eléctrico a la estufa.

⚠ ADVERTENCIA Antes de realizar el mantenimiento, desconecte el suministro eléctrico del disyuntor, el fusible o el cable de alimentación.

Requisitos eléctricos:

un circuito de bifurcación individual, correctamente conectado a tierra y polarizado, protegido por un fusible de acción retardada o disyuntor de 15 amp. **Consulte la placa de serie para verificar el voltaje adecuado.**

Precauciones para el cable de extensión:

Debido a los riesgos potenciales de seguridad en ciertas condiciones, recomendamos enfáticamente evitar el uso de todo cable de extensión. No obstante, si decide usarlo, es absolutamente necesario que sea de 3 filamentos aprobado por **UL para electrodomésticos con conexión a tierra** y que la corriente que transporta en amperios sea equivalente o mayor que la del circuito de bifurcación. Estos cables de extensión se consiguen en la organización del servicio local.

⚠ ADVERTENCIA ¡Lea cuidadosamente! Para su seguridad personal, este producto debe ser debidamente puesto a tierra.

Bajo ninguna circunstancia corte o retire la tercera clavija (puesta a tierra) del enchufe del cordón eléctrico (vea la Fig. 12).

Donde encuentre un tomacorriente normal de dos alvéolos, es obligación y responsabilidad personal del cliente reemplazarlo con un tomacorriente de tres alvéolos debidamente puesto a tierra.

Método sugerido

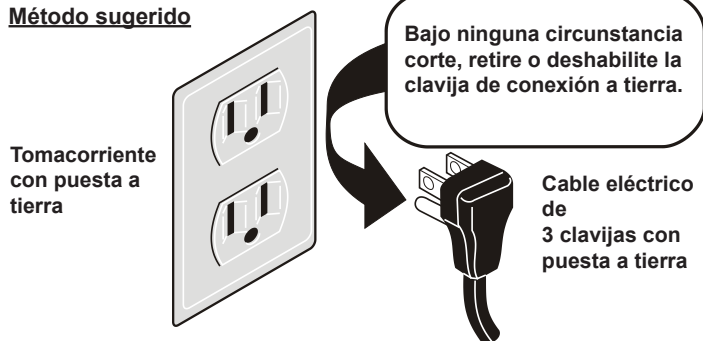


Fig. 12

Instrucciones de puesta a tierra:

El cable de alimentación de este producto está equipado con un enchufe (a tierra) de 3 clavijas que coincide con el receptáculo de pared con puesta a tierra de 3 clavijas para minimizar la posibilidad de choque eléctrico de este producto. El cliente debe hacer revisar el tomacorriente de pared y el circuito por un electricista calificado para asegurarse de que esté debidamente polarizado y puesto a tierra.

8. Verifique la colocación de la tapa del quemador.

Es **muy importante** asegurarse de que todas las tapas y rejillas de los quemadores superiores estén debidamente instaladas y en sus ubicaciones correctas **antes** de utilizar el electrodoméstico. Tenga en cuenta que las cabezas de los quemadores están fijadas a la cubierta. **La cubierta no se puede desinstalar.** No intente retirar o levantar la cubierta.

⚠ ADVERTENCIA Para evitar llamaradas y evitar la generación de vapores nocivos, **no** use la cubierta sin todas las tapas de los quemadores debidamente instaladas. Si están todas instaladas correctamente, asegurará el encendido adecuado y el tamaño correcto de las llamas.

Siempre mantenga las tapas y las cabezas de los quemadores en su lugar cuando los quemadores estén en uso. **No permita que se introduzcan en los agujeros de soporte del orificio de los quemadores a gas derrames, alimentos, agentes de limpieza o cualquier otro material,**

Asegúrese de que el tamaño de cada tapa de quemador concuerde con el tamaño de la cabeza del quemador. Asegúrese de que todas las tapas **redondas** de los quemadores estén colocadas correctamente en su lugar en las cabezas redondas de los quemadores.

Asegúrese de que todas las tapas **ovaladas** de los quemadores estén colocados correctamente en su lugar en las cabezas ovaladas de los quemadores (si vienen equipados). Asegúrese de que todas las tapas **dobles** de los quemadores estén colocados correctamente en su lugar en las cabezas dobles de los quemadores (si vienen equipados).

En los quemadores redondos, el reborde de la tapa del quemador (vea la Fig. 13) deben calzar de manera ajustada en el centro de la cabeza del quemador y quedar nivelada. Consulte las Figuras 14 y 15 para conocer las maneras correctas e incorrectas de colocar la tapa del quemador.

Una vez en su lugar, puede verificar si cabe deslizando suavemente la tapa del quemador de lado a lado (Fig. 16) para asegurarse de que esté centrada y firmemente asentada. Cuando el reborde de la tapa del quemador haga contacto en el centro de la cabeza del quemador, podrá escuchar el contacto entre la tapa y la cabeza del quemador. Tenga en cuenta que la tapa del quemador **NO** se debe mover del centro de la cabeza del quemador cuando intente moverla de lado a lado.

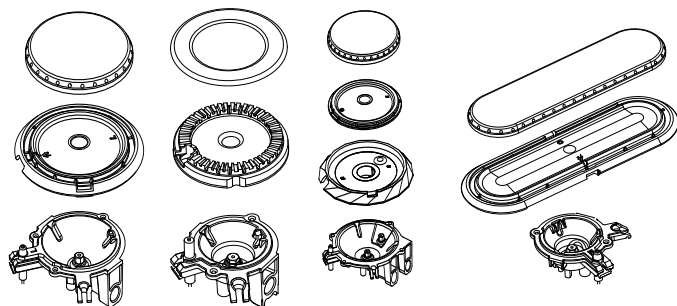
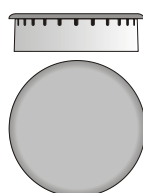
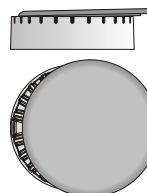


Fig. 13



Colocación correcta de la tapa del quemador

Fig. 14



Colocación incorrecta de la tapa del quemador

Fig. 15

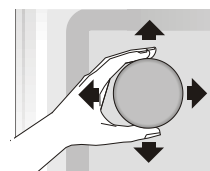


Fig. 16

9. Verifique el encendido de los quemadores superiores.

El funcionamiento de los encendedores eléctricos debe verificarse después de que se hayan controlado atentamente los conectores de la línea de suministro y de la estufa en busca de escapes, y de que la estufa haya sido conectada al suministro eléctrico.

- Para verificar el encendido adecuado, **presione y gire** la perilla de un quemador superior **a la izquierda** hasta la posición "LITE" (encender). Escuchará el encendedor emitiendo chispas.
- El quemador superior se encenderá cuando el gas llegue al quemador. Cebe el sistema de las tuberías de suministro dejando la perilla en la posición "LITE" (encendido) hasta que el quemador se encienda. Cada quemador debe encenderse a los cuatro (4) segundos de funcionamiento normal después de que el aire haya sido cebado de las tuberías de suministro.
- Verifique visualmente que el quemador se haya encendido. Una vez que el quemador se encienda, gire la perilla para retirarla de la posición "LITE" (encendido).
- Pruebe cada perilla por separado hasta que se hayan verificado todos los quemadores superiores. Cada ubicación de los quemadores viene equipada con un electrodo separado.

10. Programe el ajuste BAJO de las válvulas de los quemadores superiores (flujo en línea).

Pruebe el ajuste "LOW" (bajo) para comprobar si debe ser ajustado

- Oprima la perilla hacia adentro y gírela a la posición 'LITE' (encender) hasta que el quemador se encienda.
- Oprima la perilla hacia adentro y rápidamente gírela al ajuste mínimo.
- Si el quemador se apaga, gire la perilla a la posición 'OFF' (apagado).
- Retire la perilla del quemador superior.
- Introduzca un destornillador delgado en la varilla hueca de la válvula y ajústelo sobre el tornillo que se encuentra adentro. El tamaño de la llama se puede aumentar o reducir girando el tornillo. Gire el tornillo a la izquierda para aumentar el tamaño de la llama (vea las Fig. 17 y Fig. 19).
- Ajuste la llama hasta que pueda girar la perilla rápidamente desde la posición "LITE" (encender) hasta el ajuste mínimo sin que se apague la llama. La llama debe ser lo más pequeña posible sin que se apague.

Nota: el ajuste de la mezcla de aire no es necesario en los quemadores superiores.

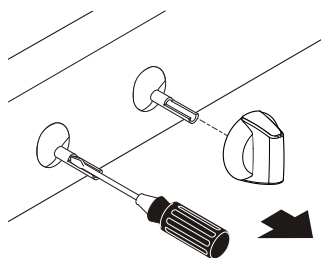


Fig. 17

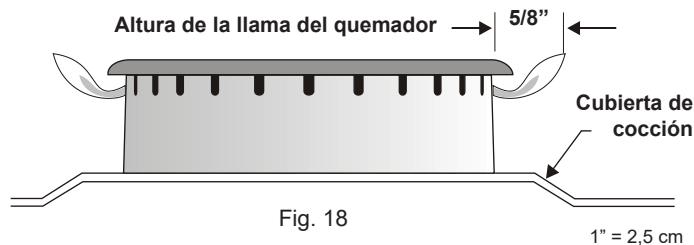


Fig. 18

1" = 2,5 cm

11. Verifique el encendido de los quemadores del horno.

El funcionamiento de los encendedores del horno debe verificarse después de que se hayan controlado atentamente los conectores de la línea de suministro y de la estufa en busca de escapes, y de que la estufa haya sido conectada al suministro eléctrico. Asegúrese de retirar todos los materiales de empaque y la documentación del interior del horno.

El quemador del horno está equipado con un sistema de control eléctrico así como de un encendedor eléctrico. Si el modelo viene equipado con un quemador superior para el horno, también incluirá un encendedor eléctrico. Estos sistemas de control no requieren de ajustes. Cuando el horno comience a funcionar, la corriente eléctrica llegará al encendedor. Brillará como si fuera una bombilla. Cuando el encendedor haya alcanzado la temperatura suficiente para prender el gas, la válvula del horno controlada eléctricamente se abrirá y aparecerá la llama en el quemador. Existe un lapso de tiempo de 30 a 60 segundos después de que el termostato se enciende y antes de que la llama aparezca en el quemador del horno. Cuando el horno alcance la temperatura programada, el dispositivo de encendido se apagará. La llama del quemador se apagará de 20 a 30 segundos después de que se apague el encendedor. Para mantener una temperatura programada en el horno, este ciclo continuará siempre y cuando el control del horno esté configurado para permanecer en funcionamiento.

Para verificar el encendido del quemador del horno:

- Programe el horno en "Bake" (hornear) a **300 °F**. Consulte manual del usuario para verificar las instrucciones de funcionamiento.
- El quemador del horno debería encenderse en el transcurso de 60 segundos. Verifique que la llama sea correcta y permita que el horno cumpla un ciclo una vez. **APAGUE** los controles.
- Si su modelo viene equipado con un asador a nivel de la cintura, ajuste el horno a la opción "Broil" (asado a la parrilla). Consulte el manual del usuario para obtener las instrucciones de funcionamiento.
- El quemador de asar debería encenderse en el curso de 60 segundos. Verifique que la llama sea adecuada. **APAGUE** los controles.

12. Asegúrate de que el rango esté nivelado.

Nivele el rango colocando un nivel horizontalmente en una rejilla del horno. Compruebe diagonalmente de adelante hacia atrás, luego nivele el rango ajustando las patas de nivelación o colocando cuñas debajo de las esquinas del rango según sea necesario.

Nota: Una vez completada la instalación, asegúrese de que todos los controles estén en la posición de apagado.

13. Cuidado, limpieza y mantenimiento

Consulte el manual del usuario para obtener instrucciones detalladas de limpieza. Si necesita retirar la estufa para realizar una limpieza o mantenimiento, cierre el suministro de gas. Desconecte el suministro de gas y electricidad. Si no puede acceder al suministro eléctrico o de gas, levante levemente la estufa en la parte frontal y aléjelo de la pared. Retírelo solamente lo necesario para desconectar el suministro de gas y electricidad. Termine de retirar la estufa para realizar el servicio técnico y la limpieza. Reinstale en sentido inverso, asegúrese de nivelar la estufa y verifique la presencia de escapes en las conexiones de gas. Asegúrese de leer y seguir el paso 1 para instalar adecuadamente el dispositivo antivuelco.

14. Ubicación de la placa de número de modelo y de serie

La placa de información está ubicada en la superficie derecha del marco delantero del horno. Para acceder a esta placa, abra el cajón de almacenamiento (algunos modelos), el cajón calentador (algunos modelos) o el cajón asador (algunos modelos) (vea la Fig. 21).

Para realizar pedidos de piezas o realizar consultas sobre la estufa, asegúrese de especificar siempre el modelo y los números de serie, así como la letra o el número de lote que figura en la placa del número de información de la estufa. La placa de información también le proporciona datos sobre los quemadores, el tipo de combustible y la presión en la que fue ajustada la estufa cuando salió de la fábrica.

Ubicación de la placa de número de modelo y de serie:

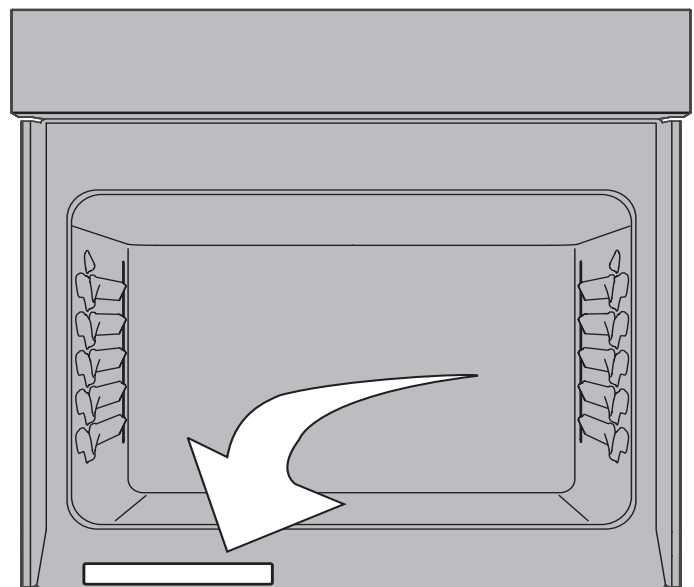


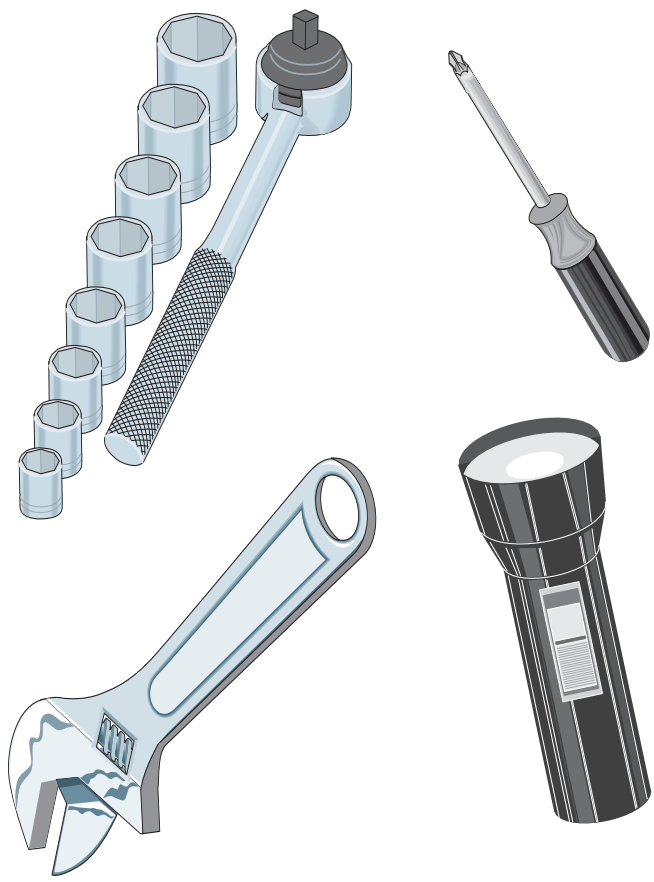
Fig. 19

Antes de solicitar servicio técnico

Lea la sección "Antes de solicitar servicio" y las secciones de instrucciones de funcionamiento en su [Guía de uso y cuidado](#). Puede ahorrarle tiempo y dinero. Esta lista incluye los incidentes más comunes que no son originados por mano de obra o materiales defectuosos de este electrodoméstico.

Consulte el texto de garantía incluido en la [Guía de uso y cuidado](#), donde se indica nuestro número telefónico gratuito de atención al cliente y nuestra dirección. Si tiene alguna pregunta sobre el producto o necesita realizar un pedido de piezas, puede llamarnos o escribirnos.

Dishwasher Installation Instructions



INSTALLER: Leave *Installation Instructions* with owner.

OWNER: Read your dishwasher *Use and Care Manual*. It contains important safety information for operating this appliance. It also has many suggestions for getting the best results from your dishwasher.

Printed in U.S.A.

PN: 154427301/H
AW: 154427301/008
4/15

Before You Begin

Read all instructions before installing dishwasher.

For your safety, please read and observe all safety instructions. This guide will help you anticipate drain, water, and electrical connections, and help you select the best location for the dishwasher.

WARNING

Tip Over Hazard

Do not use dishwasher until completely installed.

Do not push down on open door.

Failure to follow this warning can result in serious injury.

Installation Tips

Tools and Materials Needed for Installation

- Drill, Electric
- Driver, Socket $\frac{5}{32}$ " , $\frac{1}{4}$ " , $\frac{5}{16}$ "
- Flaring Tool / Tube Cutter (for copper tubing)
- Flashlight
- Gloves
- Level
- Pipe Joint Compound (for iron pipe plumbing) or Pipe Thread Tape (for sealing threads)
- Pliers
- Safety Glasses
- Saw, Keyhole or $\frac{1}{2}$ " , $1\frac{1}{2}$ " to 2" Hole Cutters
- Screw Drivers, Slotted and #2 Phillips (magnetic tip preferred)
- Tape, Electrical or Duct
- Tape, Measuring
- Wire Stripper or Utility Knife
- Wrench, Hex-end
- Wrenches, 2 Adjustable (for copper tubing) or 2 Pipe wrenches (for iron pipe plumbing)

Parts You Will Need* (Not Included)

- Drain Hose Clamp, $1\frac{1}{4}$ " Diameter
- Elbow, 90° with a $\frac{3}{8}$ " National Pipe Thread or $\frac{3}{4}$ " Hose Thread Fitting
- Conduit Connector
- Wire Nuts, two (2) for 12-14 gauge wire
- Plumbers Tape

* If required:

- "Y" Branch Tailpiece and Connector Kit (See Step 4)
- Air Gap Kit (See Step 4)
- Fasteners for floor anchoring (See Step 9)

Available at:

- Plumbing Supply Store
- Plumbing Supply Store
- Hardware Store

NOTE: Recommended to use Stainless Steel braided hose.

WARNING



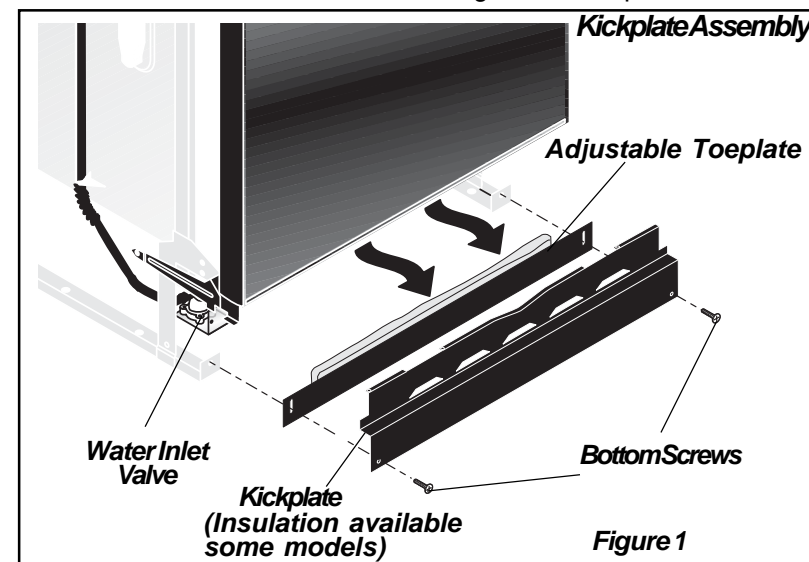
Electric Shock Hazard
Disconnect electrical power at the fuse box or circuit breaker box before beginning installation. Failure to follow this warning could result in death or serious injury.

- Examine dishwasher and locate connections. See Step 4.
- Locate dishwasher where there is easy access to drain, water, and electrical lines. The best location is on either side of the kitchen sink for access to existing plumbing and ease in loading dishes. See Step 4.
- Electrical, water, and drain connections are not the same for all age, brands, or models of dishwashers. Check the location and length of home utilities. See Step 4.
- A 15-20 amp, grounded, 120 volt AC only, electrical supply is required. See Steps 4 and 8.
- If dishwasher drain hose will be connected to a food disposer for the first time, knock out plug located inside disposer inlet. See Steps 4 and 6.
- Kinked water or drain hoses can cause problems. See Step 6.
- Dishwashers need to be connected to a hot water supply with enough water pressure to insure an adequate fill. See Steps 4 and 7.
- Each home installation differs. You will need additional parts listed above to complete your installation. See Steps 4 and 7.
- Flush water line prior to making the final connection to prevent clogging of dishwasher's filter screen. See Step 7.
- The dishwasher will look, sound, and perform best when properly leveled. See Step 5. (NOTE: If levelers are removed during installation, make sure the floor is flat and free of any obstruction.)
- Anchor the dishwasher. See Step 9.

Installation Preparation

2

1. Remove two (2) screws at front of the kickplate assembly using a #2 Phillips screw driver.
 2. Tilt and pull forward to remove. See Figure 1.
- NOTE: It is not necessary to remove the outer door for installation. However, you might find it more convenient to do so. You can find directions for removing door in Step 10.



3. Locate water inlet valve behind kickplate on bottom left underside of unit. The valve has a $\frac{3}{8}$ " NPT or $\frac{3}{4}$ " hose thread fitting. Note: If using $\frac{3}{4}$ " hose thread fitting skip steps 4 and 5.
4. Wrap 90° elbow (not included) with pipe thread tape (or apply joint compound) and thread it into water inlet valve.
5. Tighten elbow with a wrench, leaving elbow pointing toward rear of unit. To prevent bending of bracket or breaking of valve, avoid overtightening.
6. If using $\frac{3}{4}$ " hose thread fitting, do not use teflon tape, tighten elbow. Do not over tighten.

Cabinet Preparation:

As a precaution, it is recommended, but not required that the cabinets enclosing all sides of the dishwasher (including the underside of the countertop) be sealed with an oil based paint or moisture-proof polyurethane to prevent possible steam/moisture damage.

Roughing In

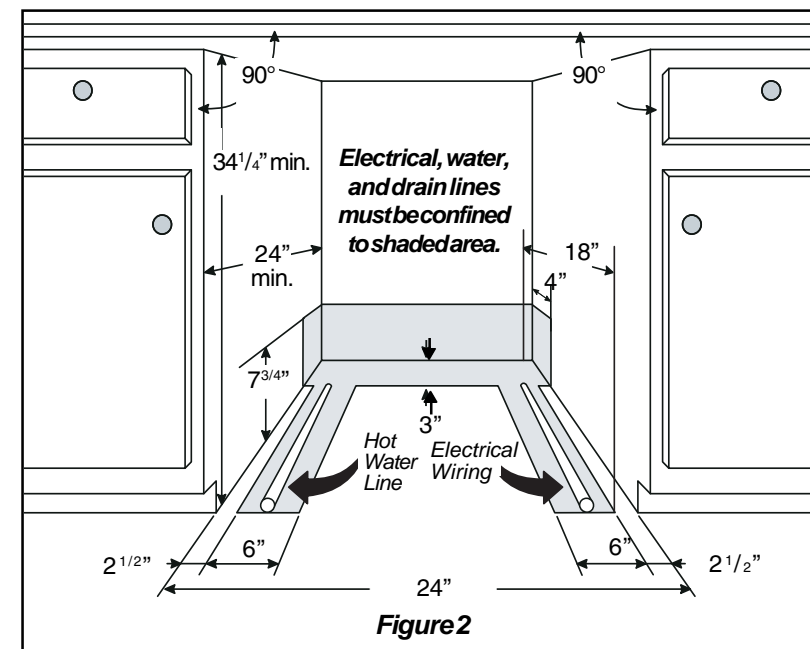
3

WARNING



Electric Shock Hazard
Observe all local codes and ordinances for electrical and plumbing connections. All electrical and plumbing work should be performed by qualified persons. Failure to follow this warning could result in death or serious injury.

1. Make sure your location has the right drain, water, and electrical outlets to make the connections. Do not install unit under a cooktop range. Damage to plastic tub will occur.



IMPORTANT: For proper operation and appearance of unit, cabinet opening should have dimensions as shown in Figure 2. If unit is to be placed in a corner, there must be at least a 2-inch side clearance to open door.

2. Remove any carpet from area to provide motor clearance. Floor should be flat and free of any obstruction.

IMPORTANT: Drain, water, and electrical lines should be roughed-in before going any further.

WARNING



Electric Shock Hazard
Electrical, water, and drain lines must be confined to shaded areas in Figure 2. Electric conductors, water, and drain could be damaged. Failure to follow these instructions could result in fire or electric shock.

NOTE: If dishwasher is installed at end of a cabinet line, sides and back must be fully enclosed.

NOTE: You can order a Cabinet Seal Kit (Kit # 154528701) by contacting your dealer or parts supplier. This kit provides a seal between the unit and cabinets once installation is complete.

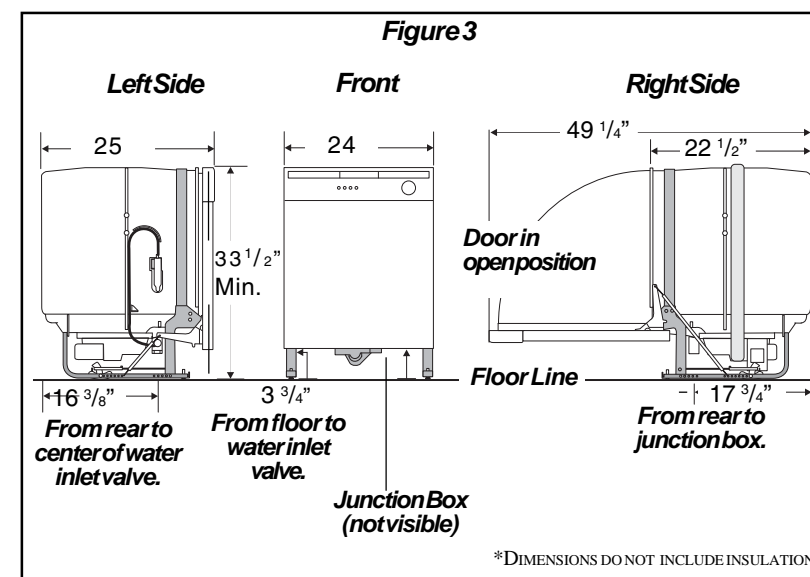
Connections For Electrical, Water, and Drain

4

IMPORTANT: Do not cross drain, water, and electrical lines in front of dishwasher motor or frame.

Locating the Connections

1. Review dimensions in Figure 3 to locate dishwasher's drain, water, and electrical connections.
2. All connections must be made in shaded area in Figure 2.



*DIMENSIONS DO NOT INCLUDE INSULATION

IMPORTANT: Disconnect power before starting installation.

Electrical

1. The dishwasher operates on a 120 volt, 60 Hz electrical supply. Provide a separate circuit with a fuse or circuit breaker rated for at least 15 amps (20 amps if connected with disposer) but not more than 20 amps.
2. Note the locations of electrical supply and dishwasher's electrical junction box on right underside of unit behind kickplate assembly. See Figure 3.
3. Cut access hole in shaded area shown in Figure 2.
4. Pull electrical cable through hole into installation area.

Water

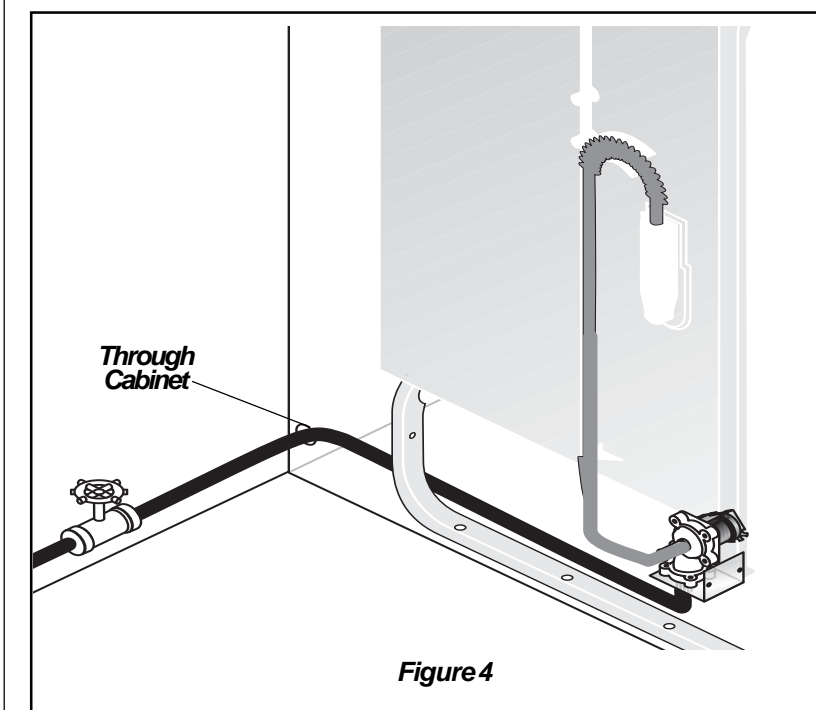
1. Determine where you will connect to hot water supply. Review Figure 3 and note the location of water inlet valve.

CAUTION

Property Damage

Do not use the furnished drain hose or a rubber garden hose for the water supply line. Either of these hoses can burst. Flooding may occur and cause property damage.

2. Be sure water inlet valve is protected from freezing. If valve freezes and ruptures, flooding may occur.
3. Determine amount of tubing needed to connect hot water supply to the unit's water inlet valve. Copper tubing must have a minimum $\frac{3}{8}$ " OD. High-pressure and high-temperature rated plastic tubing with a minimum inner diameter of $\frac{1}{4}$ " may be used. A shut-off valve installed outside dishwasher cabinet is best. See Figure 4.

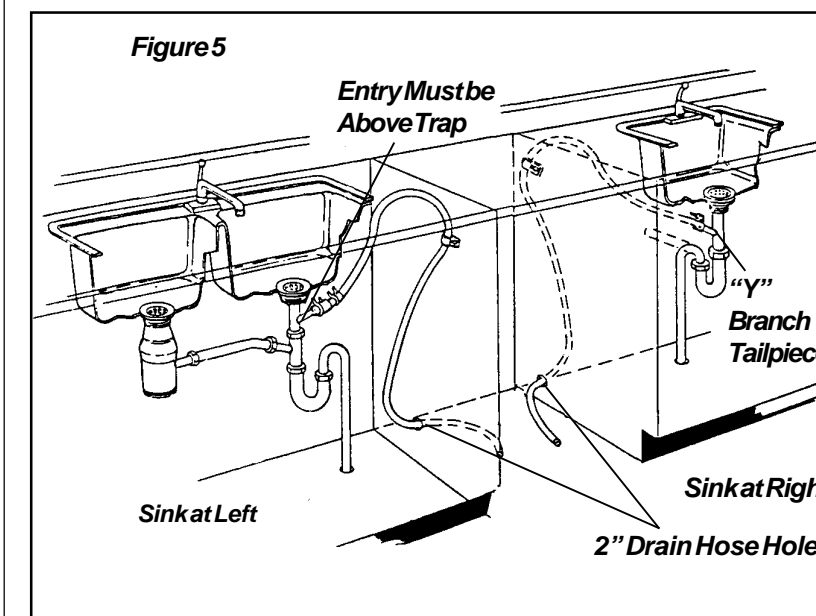


4. Cut water access hole in shaded area in Figure 2.
5. Route water supply line into installation area.

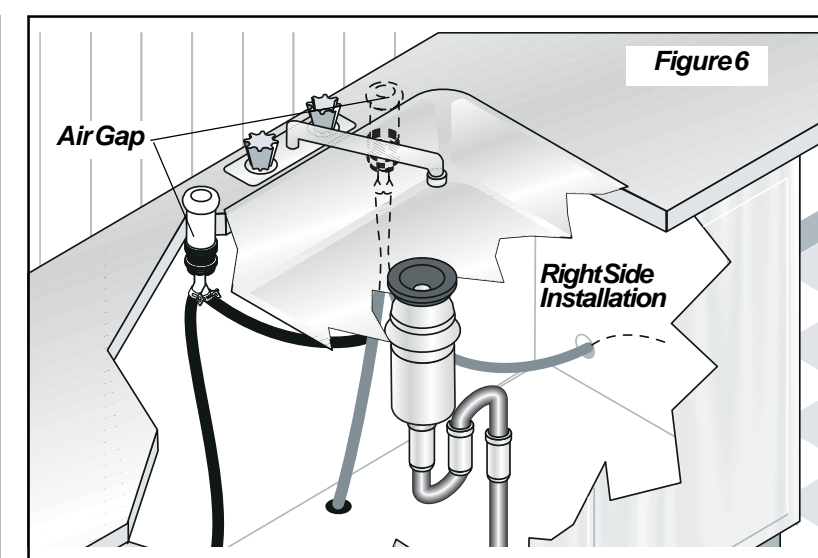
IMPORTANT: Incoming hot water temperature should be at least 120°F (49°C). Water pressure should be between 20–120 psi.

Drain

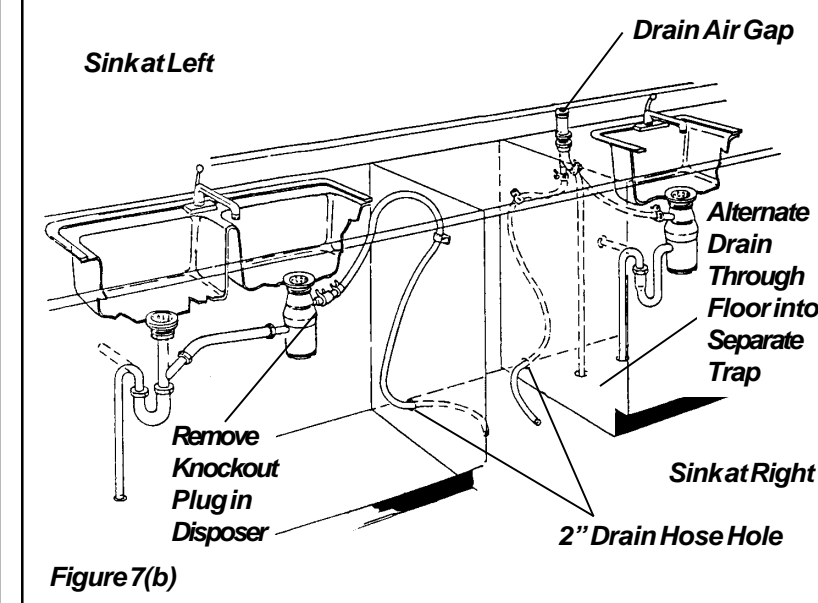
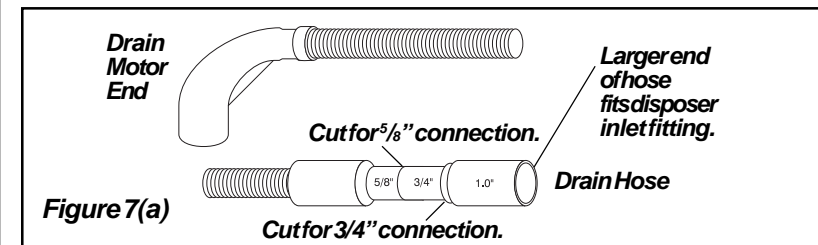
1. Review Figures 5, 6 and 7 to see the different ways to connect dishwasher to drain system. Choose method that best suits your need.



2. If you connect to a sink drain, entry will need to be above trap. A "Y" branch tailpiece and connector kit, not included, will make this method easier and includes all needed fittings and instructions. See Figure 5.



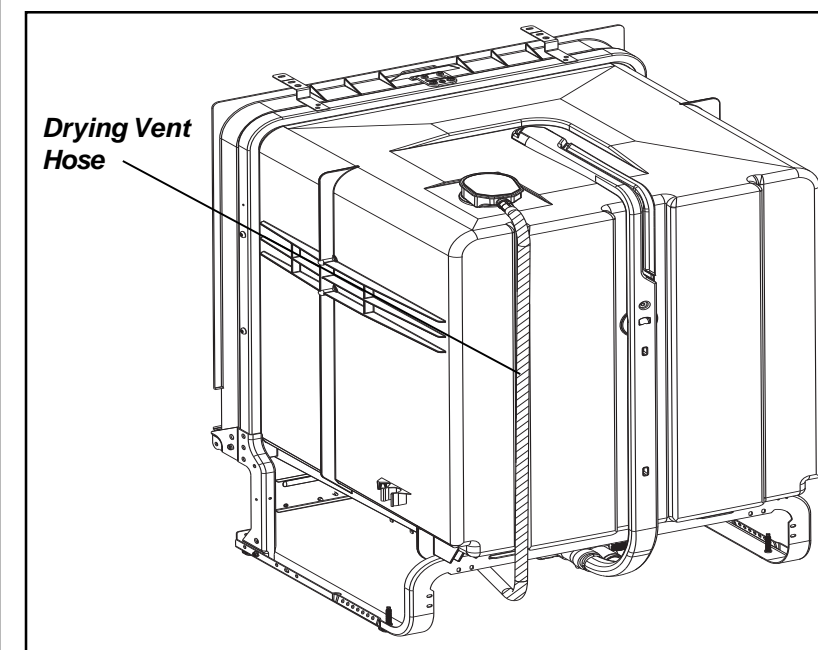
3. If you connect to a sink trap, local codes may require you to install an air gap kit, (not included). The drain hose will be routed from dishwasher to air gap inlet as shown in Figure 6. An air gap kit is available from a plumbing supply store. NOTE: If the drain hose is installed through the floor, an air gap is necessary.
4. If you connect to a disposer, the large end of drain hose will fit. Figure 7(a). The knock out plug must be removed from inside disposer inlet before making the final fit to drain hose. See Figure 7(b).



5. Before cutting drain hose access, check both sides of selected area to avoid interference. Cut a 2" diameter hole in shaded area shown in Figure 2.
6. If the cabinet wall is wood, sand edges of hole until smooth and rounded. If cabinet wall is metal, cover all sharp edges with electrical or duct tape to avoid cutting drain hose.

Drying Vent Hose (if equipped)

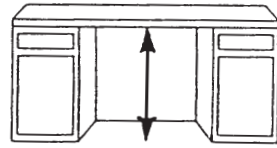
Care must be given during installation and removal of the dishwasher to avoid disconnection of the vent hose that is attached to the top of the dishwasher.



Leveling Dishwasher within Cabinets

5

1. Measure height of cabinet opening from underside of countertop to floor. Check chart for height opening and suggested adjustment.



Leg Leveler Adjustment Chart

Height of Cabinet Opening	Number of Turns to Adjust Levelers
34" (86.4cm)	0
34 1/8" (86.7cm)	2
34 5/16" (87.2cm)	6
34 1/2" (87.6cm)	9

For additional height add shims under levelers.

2. Move dishwasher to front of installation area.
3. Loosen the front and rear leveling legs by turning counterclockwise. Refer to chart for number of turns. See Figure 8. Front levelers should allow 1/4" below underside of countertop.

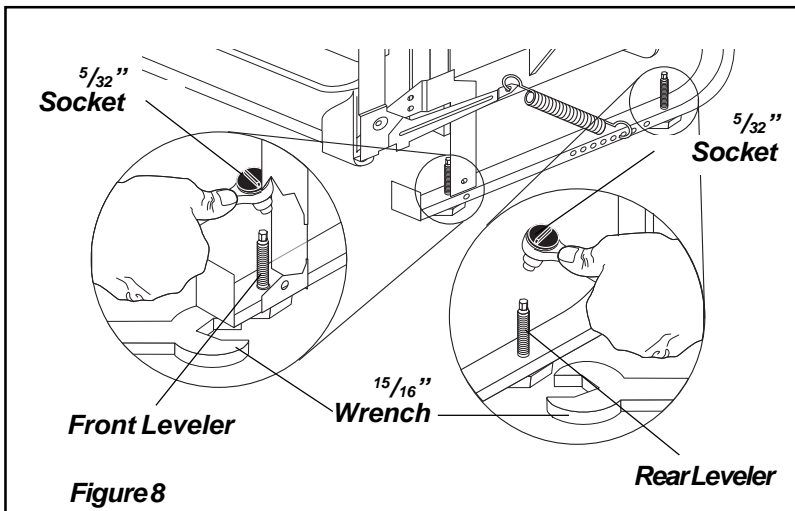


Figure 8

4. If levelers have to be removed, make sure floor is free of obstructions.
5. Place dishwasher inside cabinet area so that it is centered in opening. Use caution when moving dishwasher to prevent damage to dishwasher, floor, and cabinets.
6. Remove lower rack to check that dishwasher is level from side to side by placing a level on the bottom of the inner door. See Figure 9a.

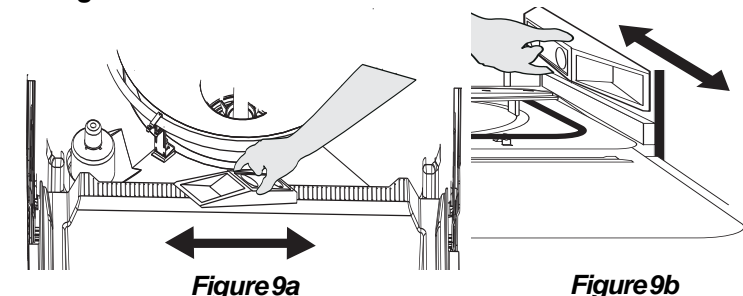


Figure 9a

Figure 9b

7. Remove lower rack to check that dishwasher is level from front to back by placing the level at the bottom of the tub at the lower rack wheel support. See Figure 9b.
8. Adjust levelers up or down until dishwasher is level.

Finishing the Drain Connection

6

WARNING

Electric Shock Hazard

Plumbing material and drain hose must not come in contact with wiring or electrical components. Failure to follow this warning could result in personal injury from exposed wiring.

1. Pull out unit and check to see if drain hose is correctly attached to the drain pump assembly. If drain hose is **not attached** to drain pump, follow the instruction sheet (included with drain hose) on how to correctly install the drain hose to the drain pump assembly.
2. Move unit back in place while routing drain hose through access hole. Use caution to prevent damage to the dishwasher, floor and cabinets. **IMPORTANT: Make sure there are no sharp bends or kinks that might restrict drain flow.**
3. Secure drain hose to sink drain, disposer, or separate trap with a clamp. **IMPORTANT: Be careful not to overtighten clamp or you may damage end of hose.** Do not connect hose to horizontal pipe between sink drain and disposer.
4. Be sure unit does not rest on drain hose. It should be free of electrical components and door springs. Do not cut corrugated drain hose. Pull excess through cabinet and place under sink. Make sure hose does not come in contact with any sharp edges. See Figure 10.

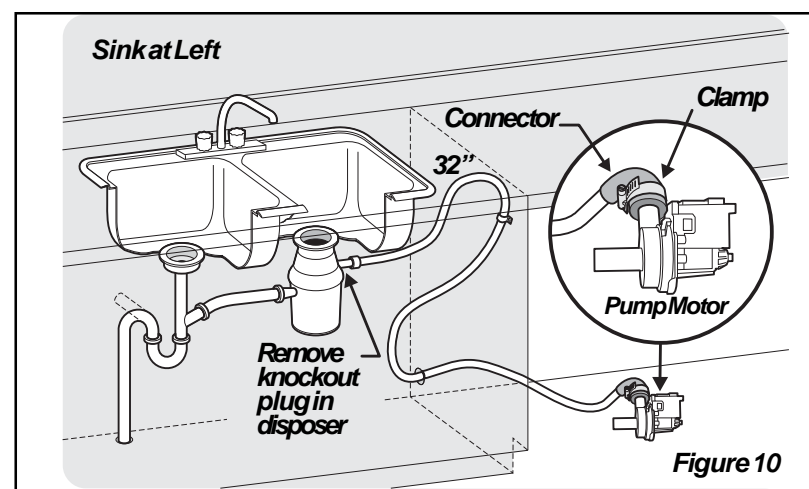


Figure 10

The drain hose loop must be at least 32" high from the floor to insure proper drainage.

Finishing the Water Connection

7

CAUTION

Property Damage

Do not solder within 6" of the water inlet valve. Damage to the plastic parts in the valve may occur. Use care that no sealer, dirt, or other objects enter the valve. Damage to the filter screen may occur.

Be sure the dishwasher is placed where the water inlet valve will be kept from freezing. If the valve freezes, it may rupture and flooding may occur.

Water Line

1. Flush water line before connecting it to water inlet valve to prevent early clogging of filter screen. Place a bunched towel over end of line to prevent splashing. Open water supply valve for a few seconds and let water drain into a pan. **Turn off water supply at shut-off valve.**

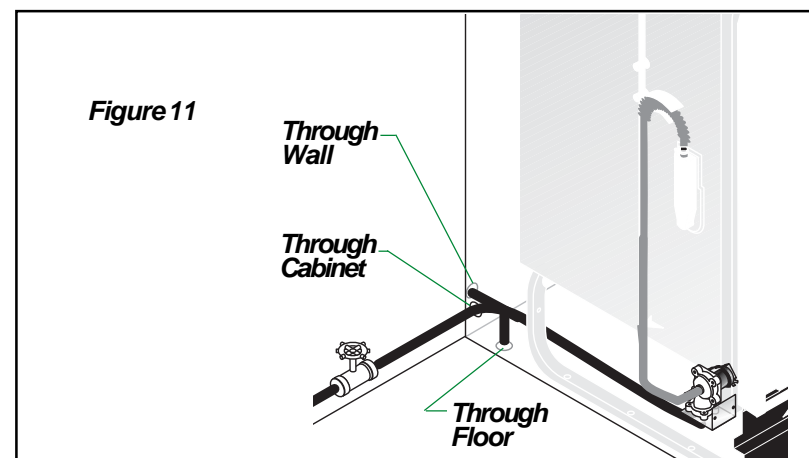


Figure 11

2. Route water line to water inlet valve as shown in Figure 11.
3. While firmly pulling water supply line into 90° elbow, tightly connect water supply to water inlet valve. Supply line must be free of kinks, scales, chips, and lubricants.
4. Turn on water supply and check for leaks.
5. If water inlet valve clogs, make sure water supply is off. If using a 3/8" NPT valve, remove four (4) screws at inlet end of valve and clean filter screen. If using 3/4" hose thread fitting simply clean filter screen.

Finishing the Electrical Connection

8

WARNING



Electric Shock Hazard

Make sure electrical power has been disconnected at fuse box or circuit breaker box.

The dishwasher must be connected to a grounded metal, permanent wiring system. The equipment-grounding conductor must be run with the circuit conductors and connected to the appliance's equipment grounding terminal or lead. It is the consumer's responsibility to contact a qualified installer to make sure the electrical installation conforms with the National Electrical Code and local codes and ordinances. Do not connect the dishwasher to the power supply until the appliance is permanently grounded.

All wiring connections must be enclosed in the junction box. This unit has copper lead wires.

Joining aluminum building wire to stranded copper wire should be done by a qualified electrician using materials recognized by UL and local codes.

Do not use an extension cord. Such use can result in fire, electrical shock, or other personal injury.

Failure to follow these instructions could result in death or serious injury.

Electrical Supply

1. Remove junction box cover and pull house wiring into junction box. See Figures 12 and 13.
2. Use a UL listed conduit connector, (not included), at box to stabilize wiring.

IMPORTANT: Be sure electrical cable is not routed behind dishwasher's motor.

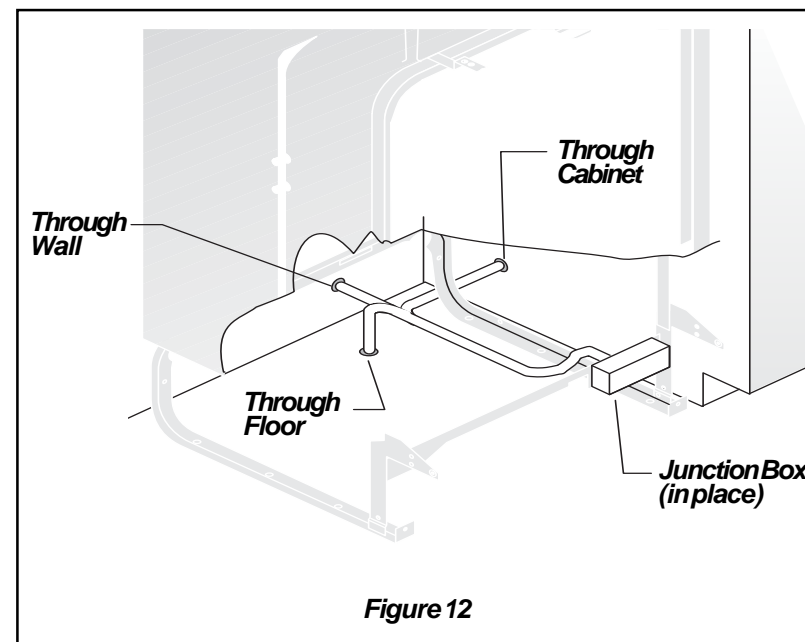


Figure 12

3. Inside junction box, attach ground wire under head of grounding screw and tighten. See Figure 13.
4. Connect incoming black lead to dishwasher's black lead and incoming white lead to dishwasher's white lead with wire nuts or other suitable connectors, (not included). Wire nuts should be tight.

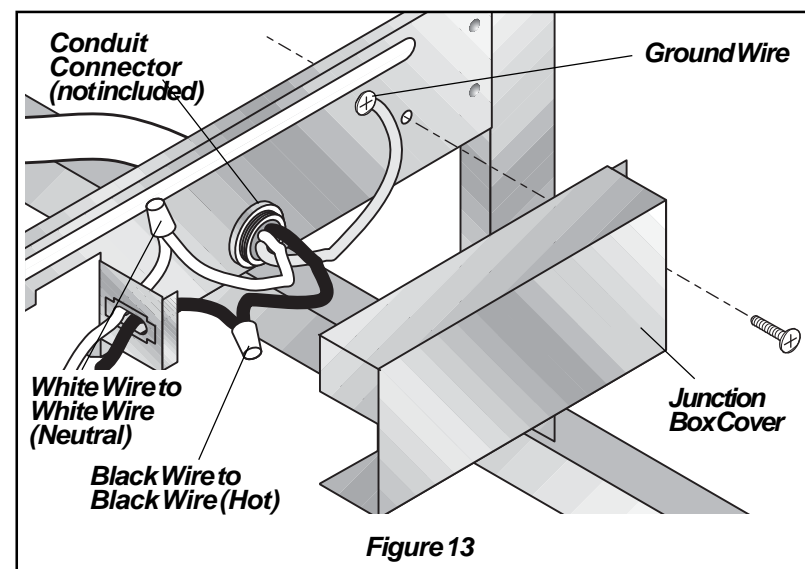


Figure 13

5. Replace junction box cover. See Figure 13.

Securing the Dishwasher

9

The dishwasher must be secured to keep it from tilting when door is opened. Choose one of the methods described below to secure unit.

Countertop Anchoring

1. Install the Cabinet Seal Kit (Instructions included in Kit)
2. Replace Kickplate. See Figure 1
3. Adjust levelers (see Step 5) so mounting brackets touch underside of countertop. **IMPORTANT: Dishwasher must rest on floor—do not hang from countertop.** See Figure 14.
4. Tub needs to be even with the front of adjoining cabinets.
5. Screw mounting brackets firmly to countertop using screws provided in literature packet.
6. Open and close dishwasher door slowly. If door hits mounting brackets lower the dishwasher in front and rear.

Note: Open and close door to make sure it does not hit surrounding cabinets or countertop.

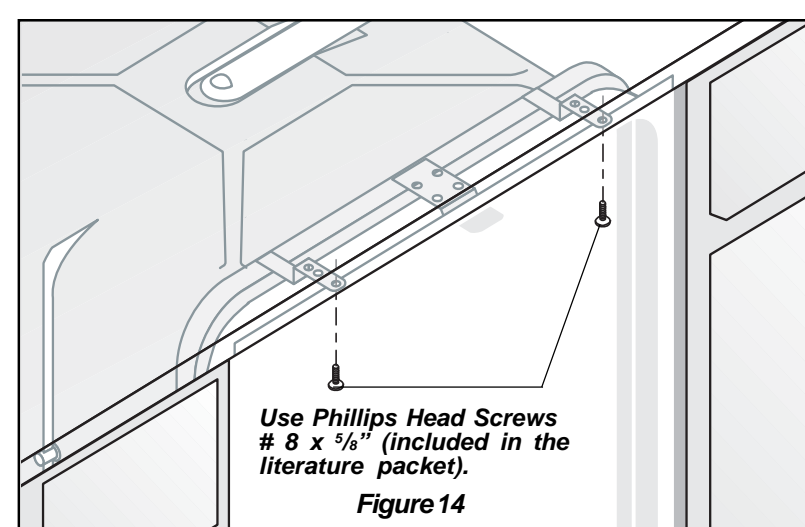


Figure 14

Floor Anchoring

This procedure is difficult and should be used only if countertop mounting brackets cannot be used.

1. Screw 1/4" lag screws, (not included), through holes provided in frame rail. See Figure 15.
2. Use expansion fasteners if floor is concrete.

Before starting the dishwasher,

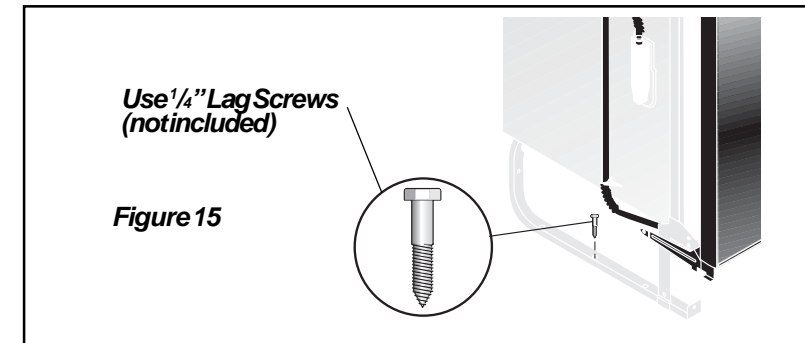


Figure 15

Note: If mounting your dishwasher to the countertop or to the floor is not a desirable option, you can order the side mount kit, 154806601/02, by contacting your dealer or parts supplier. This allows you to install the dishwasher by securing it to the cabinets or partitions on either side of the unit. The kit utilizes the front frame of the dishwasher to secure the unit to the cabinet or partitions.

Removing & Replacing Door

10

WARNING



Electric Shock Hazard

Disconnect electrical power at the fuse box or circuit breaker box before beginning installation. Failure to follow this warning could result in death or serious injury.

CAUTION



Cut Hazard

Metal color panels are sharp and should be handled with care. Wear gloves to protect hands. Failure to follow this warning may result in injury.

To Remove and Replace Outer Door

1. Unlatch and open door. Using a Phillips head screw driver, remove two (2) screws from inner door. Save screws to reassemble. See Figure 16a.

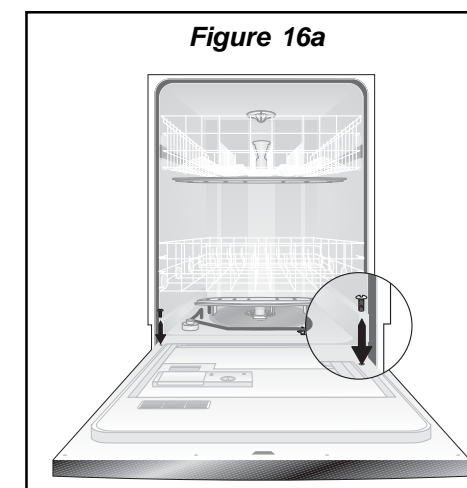


Figure 16a

2. Close and latch door while holding both sides.

3. Place one hand on each side of door and pull down at top approximately 1/4". Pull entire door assembly toward you to remove. See Figure 16b.

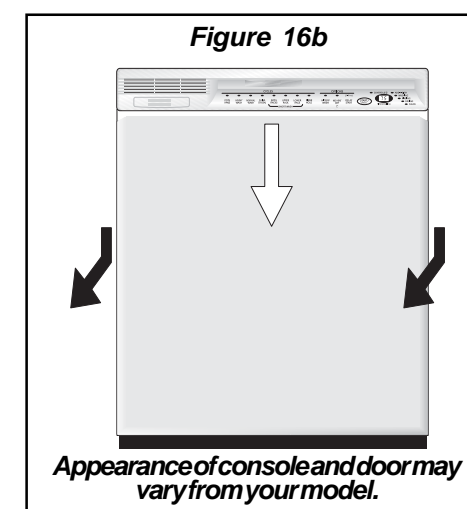
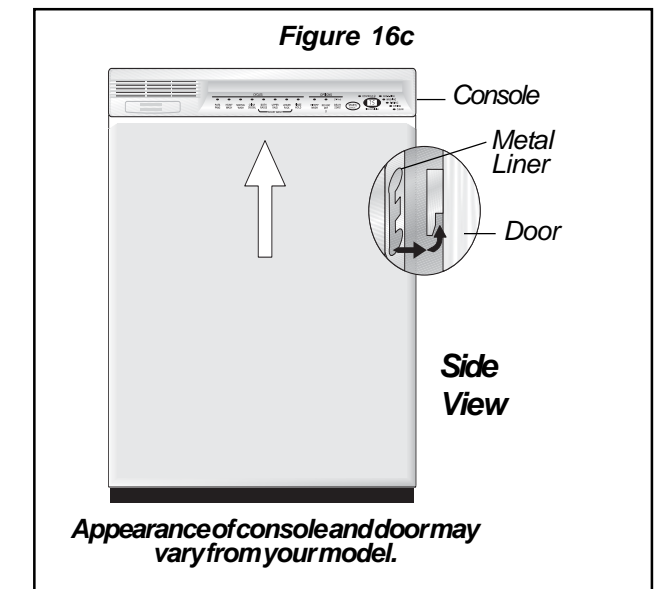


Figure 16b

Appearance of console and door may vary from your model.

4. Place door where it will not get scratched or damaged while completing installation.
5. When ready to replace door, fit the slots on each side of top door edge over the tabs on the metal liner. Push on sides to insure the door is flat. Push up from bottom until there is no gap between door and console. See Figure 16c.



Appearance of console and door may vary from your model.

6. Unlatch door and open while supporting outer door on both sides at bottom to keep in place. Align screw holes and replace screws.

Checking the Installation

11

check these items:

- Drain hose is assembled to drain pump.
- All packing materials and consumer literature have been removed from unit.
- Dishwasher is level and securely fastened.
- Open and close door to make sure it does not hit surrounding cabinet or countertop.
- Water and drain lines have no kinks.
- Wiring connections to junction box are tight.
- Water supply is turned on.
- Joints are free of leaks.

Replacing Door

1. Refer to Step 10, numbers 5 and 6, for replacing outer door.
2. Adjust door springs to balance weight of door. A correct spring setting allows door to remain horizontal in opened position, yet will rise to close with slight lift of finger.
3. If necessary, increase tension by moving springs to a hole toward rear of unit or decrease by moving them toward front.
4. Turn electrical supply on.

Operate the machine through at least one fill and pump-out, checking the following items:

- At first fill, make sure water completely covers filter surface. (Motor pump sound may be heard before water enters unit).
- At pump-out, make sure all water is pumped out.
- Check water connections again for leaks.

WARNING

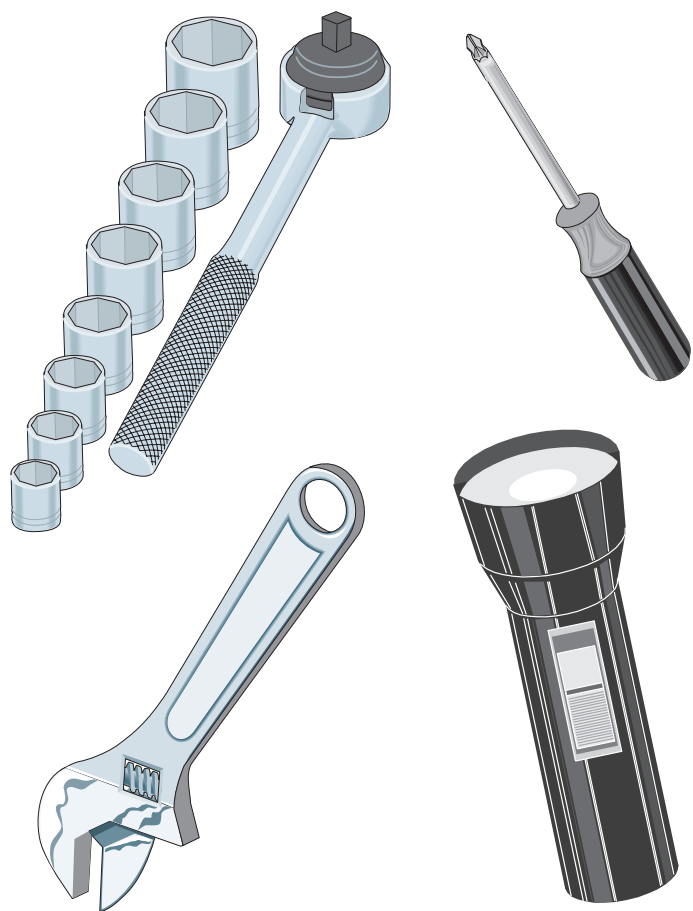
Electric Shock Hazard

If all connections are correct, there are no leaks, and unit runs properly, replace the kickplate assembly before placing unit into operation.

Failure to follow this warning could result in electric shock.

Lave-vaisselle

Instructions d'installation



INSTALLATEUR: Confiez les *Instructions d'installation* à l'utilisateur.

UTILISATEUR: Lisez votre *Guide d'utilisation et d'entretien*. Il renferme des renseignements importants sur la sécurité et de nombreuses suggestions pour obtenir les meilleurs résultats possibles avec le lave-vaisselle.

Imprimé aux États-Unis

P/N: 154427401/F
AW: 154427401/007
(4/15)

Avant de commencer

Lisez toutes ces instructions avant d'installer le lave-vaisselle.

Pour votre sécurité, veuillez lire et observer toutes les instructions à ce sujet. Ce guide vous aidera à prévoir les raccordements de vidange, d'eau et d'électricité et vous aidera à choisir le meilleur endroit pour le lave-vaisselle.

ATTENTION

Risque de renversement

N'utilisez pas le lave-vaisselle tant qu'il n'est pas entièrement installé.

Ne poussez pas vers le bas sur une porte ouverte.

Le non respect de ces avertissements peut entraîner de graves blessures.

Conseils d'installation

1

Outils et matériaux nécessaires à l'installation

- Perceuse électrique
- Tourne-écrou de $\frac{5}{32}$ po, $\frac{1}{4}$ po, $\frac{5}{16}$ po
- Outil à évaser/coupe-tube (pour tube en cuivre)
- Lampe de poche
- Gants
- Niveau
- Pâte à joint (pour tuyau en fer) ou ruban à tuyau (pour l'étanchéité des filetages)
- Pincettes
- Lunettes de sécurité
- Scie à guichet ou scie-cloche de $\frac{1}{2}$ po, $1\frac{1}{2}$ à 2 po
- Tournevis, à tête fendue et Phillips, N° 2 (pointe magnétique de préférence)
- Ruban électrique ou pour conduit
- Mètre-ruban
- Pince à dénuder ou couteau
- Clé hexagonale
- Clés, 2 à molette (pour tube en cuivre) ou 2 clés à tuyau (pour tuyau en fer)

Pièces nécessaires* (non fournies)

- Bride pour tuyau de vidange, diamètre $1\frac{1}{4}$ po
 - Coude à 90° avec filetage NPT de $\frac{3}{8}$ po ou HTF de $\frac{3}{4}$ po.
 - Raccord de conduit
 - Connecteurs (2) de fil pour fil de calibre 12-14
 - Plombiers bande
- | | |
|---|---------------------------------|
| *Au besoin: | Vendus chez: |
| Ensemble de connecteur et raccord d'extrémité en «Y» (voir étape 4) | Magasin d'articles de plomberie |
| Nécessaire de brise-vide (voir étape 4) | Magasin d'articles de plomberie |
| Attaches de fixation au plancher (voir étape 9) | Quincaillerie |

Remarque: Recommandé d'utiliser acier inoxydable flexible braded.

ATTENTION



Risque de décharge électrique

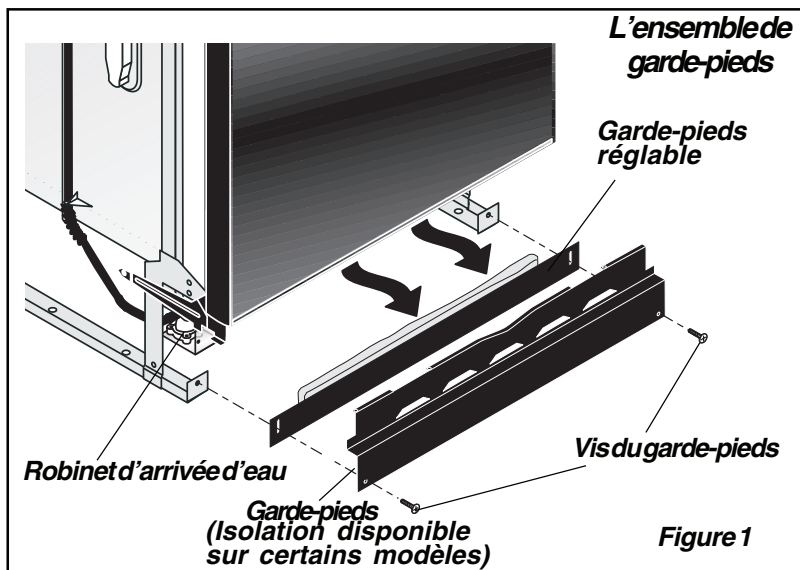
Coupez le courant à la boîte de fusibles ou disjoncteurs avant de commencer l'installation. Le non respect de cet avertissement peut entraîner de graves blessures ou même la mort.

- Examinez le lave-vaisselle et repérez les raccordements. Voir étape 4.
- Installez le lave-vaisselle dans un endroit permettant un accès facile aux conduites électriques, d'eau et de vidange. Le meilleur emplacement se trouve d'un côté ou de l'autre de l'évier de cuisine pour accéder facilement aux canalisations d'eau et d'égout et faciliter le chargement de l'appareil. Voir étape 4.
- Les raccordements d'électricité, d'eau et de vidange ne sont pas les mêmes selon les marques, l'ancienneté ou les modèles de lave-vaisselle. Vérifiez l'emplacement et la longueur des canalisations existantes. Voir étape 4.
- Une alimentation de 15-20 A, mise à la terre, de 120 volts CA seulement, est nécessaire. Voir étapes 4 et 8.
- Si le tuyau de vidange du lave-vaisselle est raccordé à un broyeur à ordures pour la première fois, enlevez l'opercule arrachable situé à l'intérieur de l'entrée du broyeur. Voir étapes 4 et 6.
- Des tuyaux de vidange ou d'eau entortillés peuvent causer des problèmes. Voir étape 6.
- Les lave-vaisselle doivent être raccordés à une alimentation d'eau chaude avec une pression suffisante pour assurer un bon remplissage. Voir étapes 4 et 7.
- Chaque maison est installée différemment. Vous pouvez avoir besoin d'autres pièces énumérées ci-dessus pour réaliser votre installation. Voir étapes 4 et 7.
- Rincez la conduite d'eau avant de faire les derniers raccordements pour éviter que le tamis du filtre ne se bouche. Voir étape 7.
- Le lave-vaisselle aura meilleure apparence, fonctionnera mieux et avec moins de bruit s'il est correctement mis à niveau. Voir étape 5. (REMARQUE: Si les dispositifs de mise à niveau sont enlevés lors de l'installation, assurez-vous que le sol est plat, sans obstruction.)
- Fixez le lave-vaisselle au comptoir. Voir étape 9.

Installation et réparation

2

- Retirez les deux (2) vis à l'avant de l'ensemble de plinthe à l'aide d'un tournevis pilote n° 2 de la vis.
 - Penchez et tirez pour l'enlever. Voir figure 1.
- REMARQUE:** Il n'est pas nécessaire de démonter la porte extérieure pour procéder à l'installation. Toutefois, il peut s'avérer plus pratique de le faire. Les instructions de démontage de la porte se trouvent à l'étape 10.



- Repérez le robinet d'arrivée d'eau derrière la plaque inférieure, à gauche, sous l'appareil. Le robinet dispose d'un raccord femelle de $\frac{3}{8}$ po NPT ou $\frac{3}{4}$ po HTF. Remarque: Si vous utilisez $\frac{3}{4}$ po HTF ignorez les étapes 4 et 5.
- Enveloppez un coude de 90° (non fourni) avec du ruban à tuyau (ou appliquez de la pâte à joint) et vissez le coude dans le robinet d'arrivée d'eau.
- Serrez le coude à l'aide d'une clé, en laissant le coude dirigé vers l'arrière de l'appareil. Ne serrez pas trop pour éviter de cintrer le support ou de casser le robinet.
- Si vous utilisez $\frac{3}{4}$ po HTF N'utilisez pas de ruban de teflon, serrez le coude. Ne serrez pas trop.

Le Cabinet Preparation:

As une précaution, on lui recommande que les coffrets enfermant tous les côtés de dishwasher (including le dessous du countertop) soient scellés avec de l'huile vased la peinture ou le polurethane étanche à l'humidité pour empêcher des dommages

Préparation de l'enceinte

3

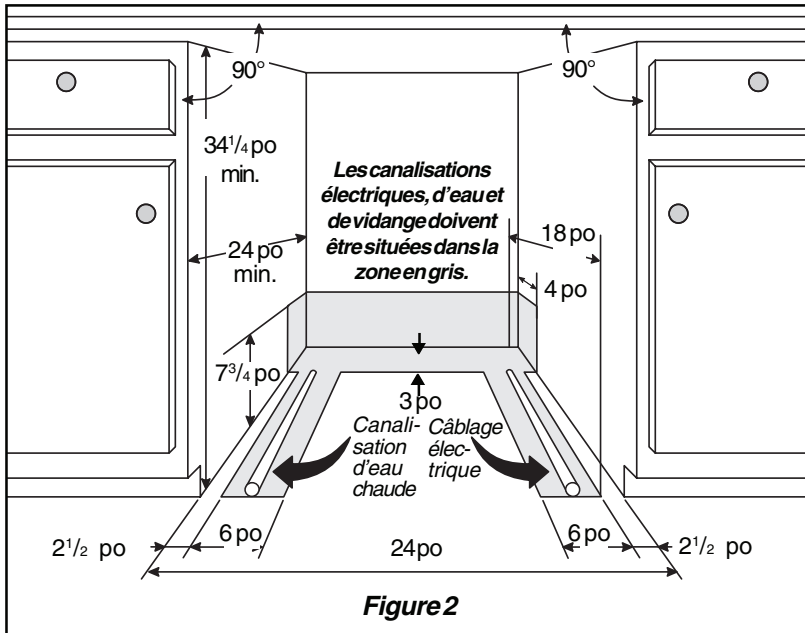
ATTENTION



Risque de décharge électrique

Respectez tous les codes et arrêtés locaux portant sur les raccordements d'électricité et d'eau. Tous les travaux de plomberie et d'électricité doivent être effectués par du personnel qualifié. Le non respect de cet avertissement peut entraîner de graves blessures ou même la mort.

- Assurez-vous que l'emplacement choisi comporte les sorties de vidange, d'eau et électriques nécessaires au bon raccordement. N'installez pas le lave-vaisselle sous une table de cuisson. Cela risquerait d'endommager la cuve plastique.



IMPORTANT: Le lave-vaisselle fonctionnera mieux et aura meilleure apparence si l'ouverture prévue pour la caisse comporte les dimensions indiquées à la figure 2. Si l'appareil est installé dans un coin, prévoyez un espace d'au moins 2 po sur le côté pour ouvrir la porte.

- Enlevez la moquette de la zone prévue pour permettre le dégagement suffisant du moteur. Le sol doit être plat, sans obstruction.

IMPORTANT: Préparez l'installation des conduites de vidange, d'eau et d'électricité avant de continuer l'installation.

ATTENTION



Risque de décharge électrique

Les canalisations électriques, d'eau et de vidange doivent être situées dans la zone en gris de la figure 2. Si tel n'était pas le cas, les conducteurs électriques, d'eau et de vidange pourraient être endommagés.

Le non respect de ces instructions peut entraîner un risque de décharge électrique ou d'incendie.

REMARQUE: Si le lave-vaisselle est installé au bout d'un comptoir, il faut fermer complètement les côtés et l'arrière.

REMARQUE: Vous pouvez commander un kit de joints de Cabinet (Kit # 154528701) en contactant votre revendeur ou fournisseur de pièces. Cet ensemble assure une étanchéité entre l'unité de châssis fois l'installation est terminée.

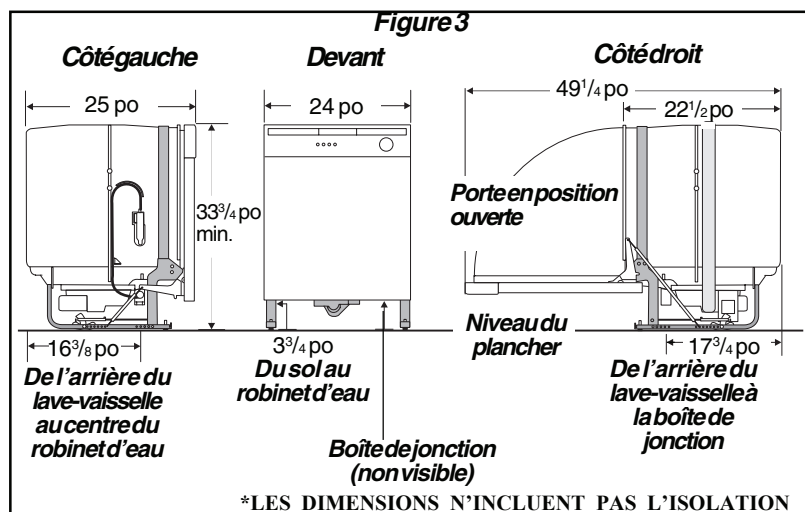
Raccordements de vidange, d'eau et d'électricité

4

IMPORTANT: Veillez à ce qu'il n'y ait pas de croisement des canalisations de vidange, d'eau et de câblage électrique devant le châssis ou le moteur du lave-vaisselle.

Emplacement des raccordements

- Revoquez les dimensions données à la figure 3 pour situer les raccordements de vidange, d'eau et d'électricité.
- Tous les raccordements doivent être faits dans la zone en gris de la figure 2.



*LES DIMENSIONS N'INCLUENT PAS L'ISOLATION

IMPORTANT: Débranchez avant de commencer l'installation.

Électricité

- Le lave-vaisselle fonctionne sur une alimentation électrique de 120 volts, 60 Hz. Prévoyez un circuit séparé avec un fusible ou coupe-circuit établi pour au moins 15 ampères (20 ampères si le broyeur à déchets est raccordé) mais pas plus de 20 ampères.
- Notez les emplacements de la boîte de jonction électrique du lave-vaisselle et de l'alimentation électrique sur le côté droit en dessous de l'appareil, derrière la plaque inférieure. Voir figure 3.
- Découpez le trou de passage dans la zone en gris de la figure 2.
- Tirez le câble par le trou pour l'amener dans la zone de l'installation.

Eau

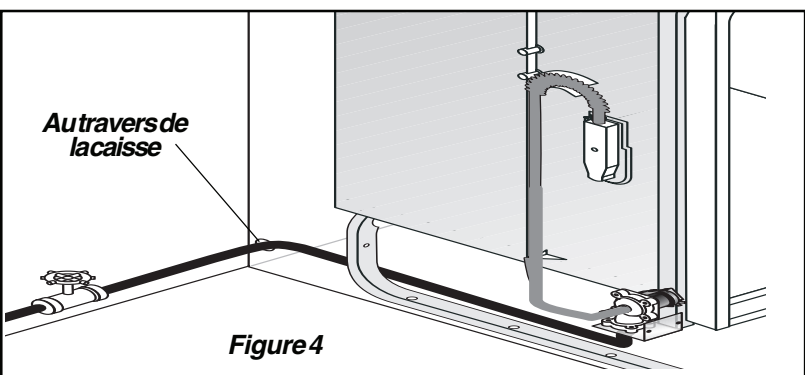
- Déterminez où vous brancherez à l'alimentation d'eau chaude. Revoquez la figure 3 et notez l'emplacement du robinet.

ATTENTION

Dommage matériel

N'utilisez pas le tuyau de vidange fourni ou un tuyau de jardin en caoutchouc pour l'alimentation en eau. Ces tuyaux risquent d'éclater avec possibilité d'inondation et de dommage matériel.

- Assurez-vous que le robinet d'eau est protégé du gel. En cas de gel et de rupture, il y a risque d'inondation.

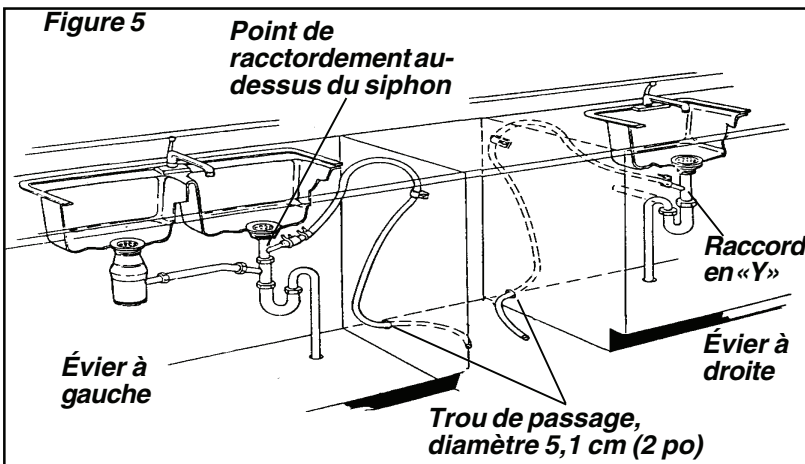


- Déterminez la longueur de tube nécessaire pour raccorder l'alimentation d'eau chaude au robinet d'eau de l'appareil. Le tube de cuivre doit avoir un D.E. de $\frac{3}{8}$ po minimum. Vous pouvez utiliser un tube en plastique pour haute pression et haute température d'un diamètre intérieur d'au moins $\frac{1}{4}$ po. Il est préférable d'installer un robinet d'arrêt à l'extérieur du lave-vaisselle. Voir figure 4.
- Découpez le trou de passage dans la zone en gris de la figure 2.
- Acheminez la conduite d'alimentation d'eau dans la zone de l'installation.

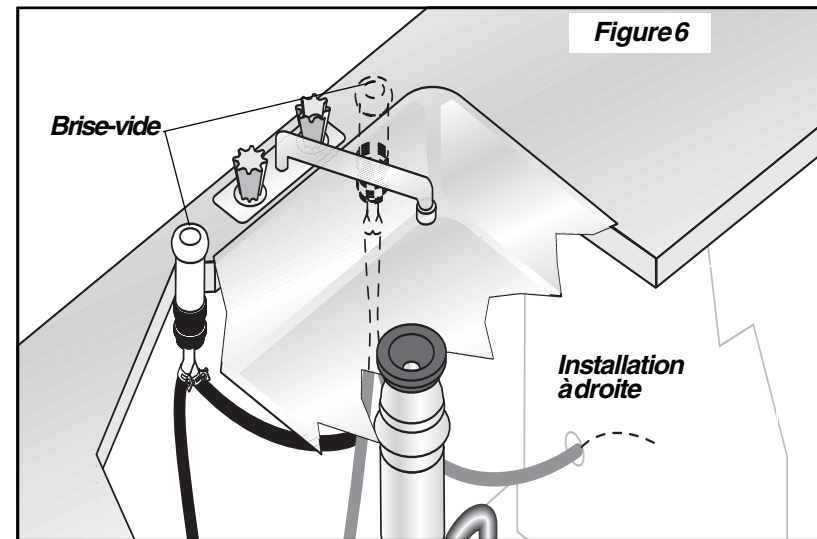
IMPORTANT: La température de l'eau chaude d'arrivée doit être d'au moins 120°F (49°C). La pression de l'eau doit être située entre 20–120 lb/po².

Vidange

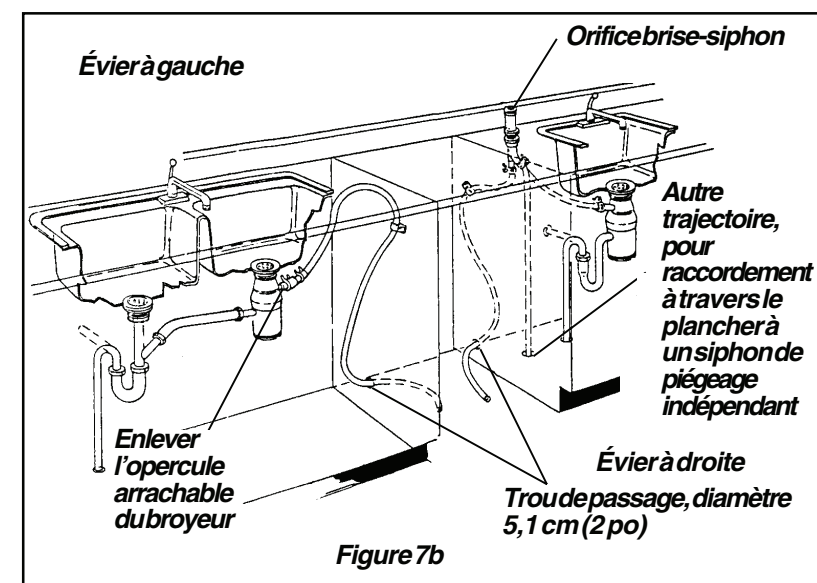
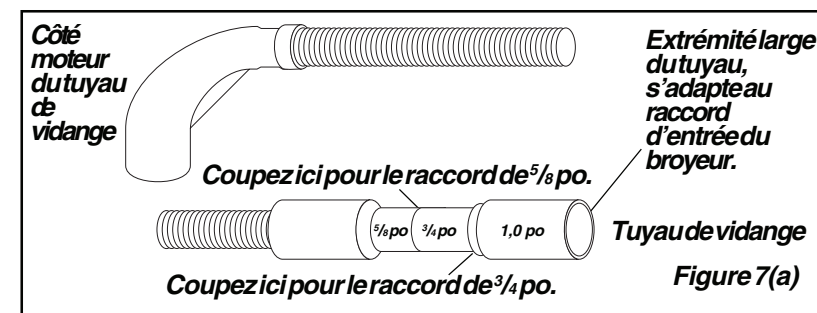
- Revoquez les figures 5, 6 et 7 pour voir les différentes façons de brancher le lave-vaisselle au système de vidange. Choisissez la méthode qui correspond le mieux à vos besoins.



- Si vous branchez à un système d'évacuation de l'évier, l'entrée devra se situer au-dessus du siphon. Un ensemble de raccord d'extrémité en «Y» et connecteur, non fourni, facilitera cette méthode. Il comprend tous les raccords et instructions nécessaires. Voir figure 5.



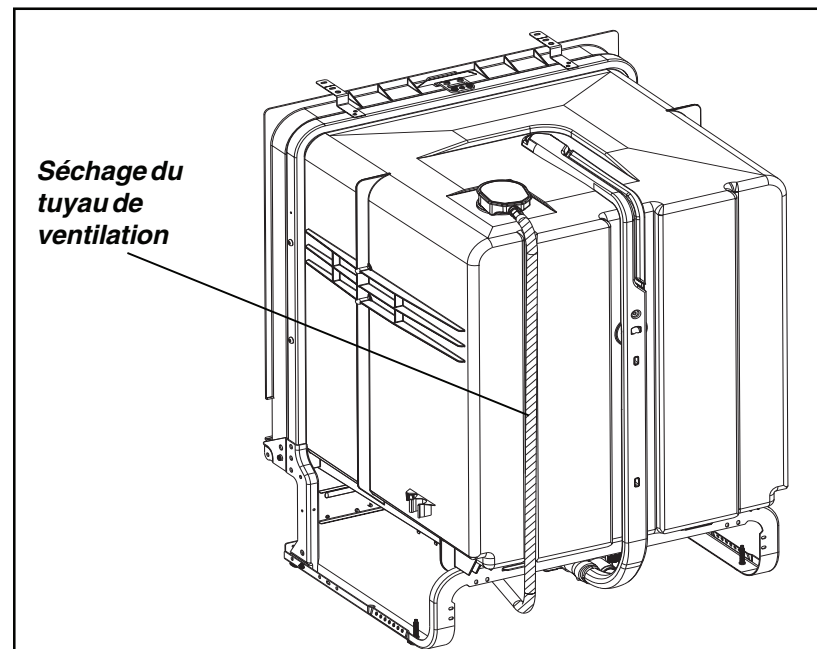
- Si vous connectez le lave-vaisselle à un puisard, il est possible que les codes locaux exigent l'installation d'une prise d'air, non incluse. Il faut alors brancher le boyau de vidange du lave-vaisselle au tuyau de vidange avec prise d'air tel qu'indiqué à la figure 6. Vous pouvez trouver un ensemble de tuyau de vidange avec prise d'air dans tout magasin de fournitures de plomberie. Remarque: Si le tuyau de vidange est installé dans le plancher, un espace d'air est nécessaire.
- Si vous prévoyez de brancher le lave-vaisselle à un broyeur, l'extrémité large du tuyau de vidange s'adapte au broyeur. Figure 7(a). Enlevez l'opercule arrachable de l'intérieur de l'entrée du broyeur avant le raccordement au tuyau de vidange. Voir figure 7(b).



- Avant de découper le trou de passage du tuyau de vidange, vérifiez les deux côtés de la zone choisie pour éviter toute interférence. Découpez un trou de 2 po dans la zone en gris indiquée à la figure 2.
- Si les parois sont en bois, poncez les bords du trou pour les rendre lisses et arrondis. Si les parois sont en métal, recouvrez tous les bords coupants d'un ruban pour conduit ou de ruban électrique pour éviter que le tuyau de vidange ne se coupe.

Séchage du tuyau de ventilation (si équipée)

Des précautions doivent être données lors de l'installation et l'enlèvement du lave-vaisselle pour éviter une déconnexion du tuyau de ventilation qui est fixée à la partie supérieure du lave-vaisselle.



Mise à niveau du lave-vaisselle à l'intérieur des armoires

5

- Mesurez la hauteur de l'ouverture de l'armoire, du plancher au dessous du comptoir. Vérifiez la hauteur de l'ouverture recommandée et les réglages suggérés dans le tableau.

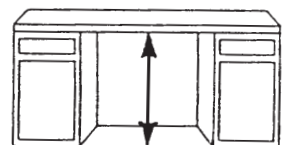
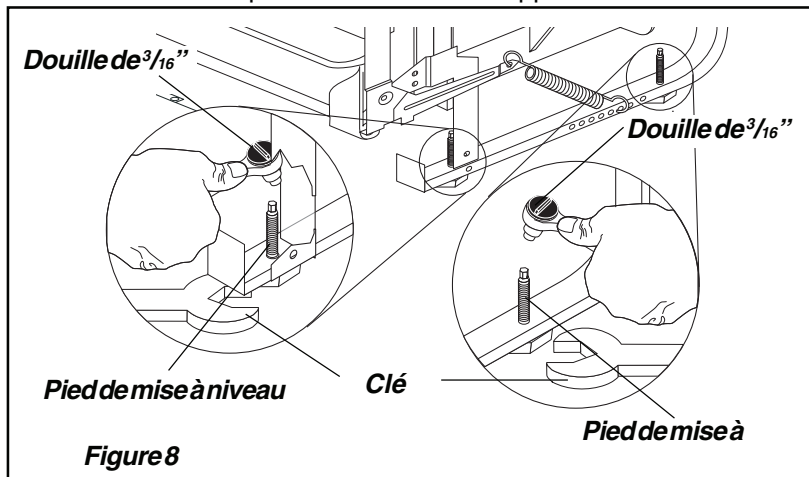


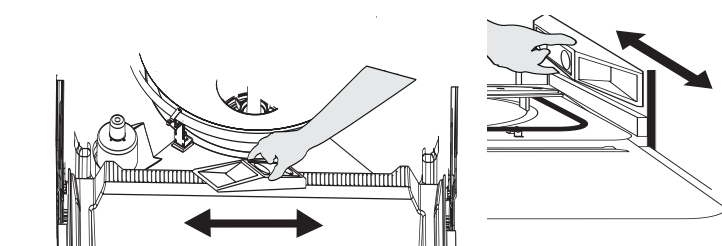
Tableau de réglage des pieds de mise à niveau	
Hauteur de l'ouverture de l'armoire	Nombre de tours pour régler les pieds de mise à niveau
34" (86.4cm)	0
34 1/8" (86.7cm)	2
34 5/16" (87.2cm)	6
34 1/2" (87.6cm)	9

Pour soulever davantage l'appareil, utilisez des cales sous les pieds de mise à niveau.

- Placez le lave-vaisselle devant l'emplacement choisi.
- Desserrez les pieds de mise à niveau avant et arrière, en les tournant dans le sens inverse des aiguilles d'une montre. Référez-vous au tableau pour vérifier le nombre de tours nécessaire. **Voir figure 8.** La hauteur des pieds de mise à niveau avants doit permettre un dévissage de 1/4" entre le dessous du comptoir et le dessus de l'appareil.



- S'il s'avère nécessaire de retirer les pieds de mise à niveau, il faut s'assurer que le plancher est dégagé, sans aucune obstruction.
- Placez le lave-vaisselle dans son emplacement à l'intérieur de l'armoire au centre de l'ouverture. Faites preuve de prudence en déplaçant le lave-vaisselle, de manière à éviter tout dommage au lave-vaisselle, au plancher et aux armoires.
- Déposer la crémaillère à vérifier que lave-vaisselle est de niveau d'un côté à l'autre en plaçant un niveau sur le bas de la porte intérieure. **Voir figure 9a.**



- Déposer la crémaillère à vérifier que lave-vaisselle est de niveau de l'avant vers l'arrière en plaçant le niveau en bas de la baignoire en bas rack support de roue. **Voir figure 9b.**
- Régalez les pieds de mise à niveau jusqu'à ce que l'appareil soit de niveau dans tous les sens.

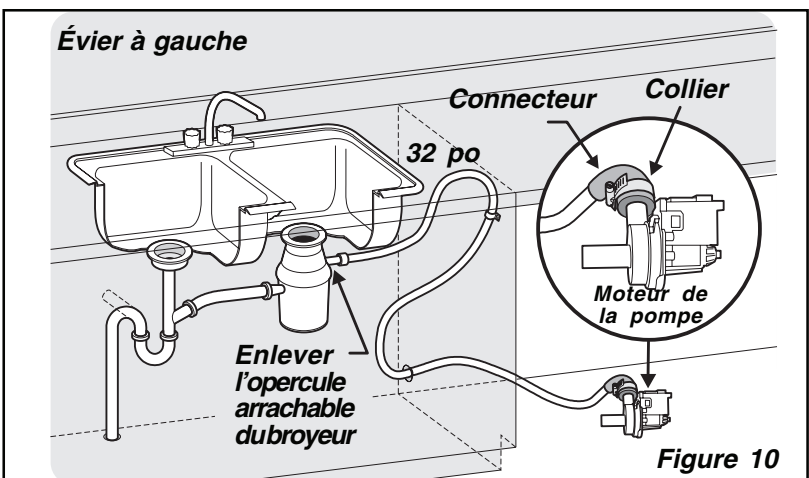
Achèvement des raccordements de vidange

6

ATTENTION

Risque de décharge électrique
Le matériel de plomberie et le tuyau de vidange ne doivent pas entrer en contact avec les pièces électriques ou le câblage.
Le non respect de cet avertissement peut entraîner des blessures par suite du dénudage des fils.

- Sortir l'appareil et vérifier que le flexible de drain est connecté correctement à l'ensemble de pompe de drain. Si le flexible de drain n'est pas connecté à la pompe de drain, suivre la feuille d'instructions (jointe au tuyau de drain) pour installer correctement le flexible de drain à l'ensemble de pompe de drain.
- Soyez prudent et n'endommagez pas le lave-vaisselle, les revêtements de sol ou les armoires. **IMPORTANT: Assurez-vous que le tuyau n'est pas entortillé et ne présente aucun angle aigu qui générerait l'écoulement.**
- À l'aide d'un collier de serrage, fixez le tuyau de vidange à l'évacuation de l'évier, au broyeur ou à un siphon séparé. **IMPORTANT: Ne serrez pas trop, au risque d'endommager l'extrémité du tuyau.** Ne raccordez pas le tuyau au conduit horizontal situé entre l'évacuation de l'évier et le broyeur.
- Assurez-vous que l'appareil ne repose pas sur le tuyau de vidange. Celui-ci ne doit pas toucher de pièces électriques ni les ressorts de porte. Ne coupez pas un tuyau de vidange ondulé. Tirez l'excès de tuyau au travers de la caisse et placez-le sous l'évier. Assurez-vous que le tuyau n'entre pas en contact avec des bords acérés. **Voir figure 10.**



La boucle du flexible de drain doit être à une hauteur d'au moins 80 cm (32 po) du sol pour assurer un bon drainage.

Achèvement des raccordements d'eau

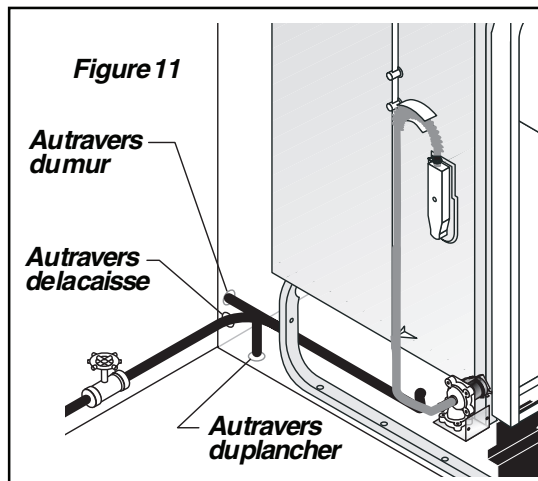
7

ATTENTION

Dompage matériel
Ne soudez pas à moins de 6 po du robinet d'eau. Il y a risque sinon que les pièces plastiques du robinet ne s'endommagent.
Ne faites pénétrer aucun produit d'étanchéité, saleté ou matières étrangères dans le robinet, au risque sinon d'endommager le tamis.
Assurez-vous de placer le lave-vaisselle là où le robinet sera protégé du gel. Sinon il y a risque de rupture et d'inondation.

Conduite d'eau

- Rincez la conduite d'eau avant de la raccorder au robinet pour empêcher que le tamis du filtre ne se bouche prématurément. Bouchez l'extrémité de la conduite avec une serviette en bouchon pour éviter les éclaboussures. Ouvrez le robinet pendant quelques secondes et laissez l'eau s'écouler dans un récipient. **Arrêtez l'eau au robinet d'arrêt.**
- Disposez la conduite d'eau vers le robinet d'eau, comme il est indiqué à la figure 11.
- Tout en tirant fermement la conduite d'alimentation d'eau dans le coude à 90°, raccordez bien l'alimentation d'eau au robinet. La conduite d'alimentation ne doit pas être entortillée et ne doit pas comporter de tartre, copeaux et lubrifiants.
- Ouvrez l'eau et vérifiez l'absence de fuite.
- Si entrée d'eau sabots de soupapes, assurez-vous que l'alimentation en eau est coupée. Si vous utilisez une vanne NPT 3/8 po, enlever les quatre (4) vis à l'extrémité d'entrée de la vanne et nettoyer le tamis. Si vous utilisez 3/4 po HTF simplement nettoyer l'écran du filtre.



Achèvement des raccordements électriques

8

ATTENTION

Risque de décharge électrique

Assurez-vous que le courant a été débranché à la boîte de fusibles ou disjoncteurs.

Le lave-vaisselle doit être relié à un système de câblage métallique permanent mis à la terre. Le conducteur de mise à la terre de l'appareil doit être installé avec les conducteurs du circuit et relié au conducteur ou à la borne de terre de l'appareil. Il revient au client de prendre contact avec un installateur qualifié pour s'assurer que l'installation électrique est conforme au Code national de l'électricité, et aux codes ou arrêtés locaux.

Ne reliez pas le lave-vaisselle à l'alimentation électrique tant que l'appareil n'est pas mis à la terre de façon permanente.

Tous les raccordements doivent être enfermés dans la boîte de jonction. Cet appareil comporte des fils en cuivre.

Le raccordement des fils en aluminium de la maison au fil en cuivre toronné doit être réalisé par un électricien compétent à l'aide de matériaux homologués UL et conformes aux codes locaux.

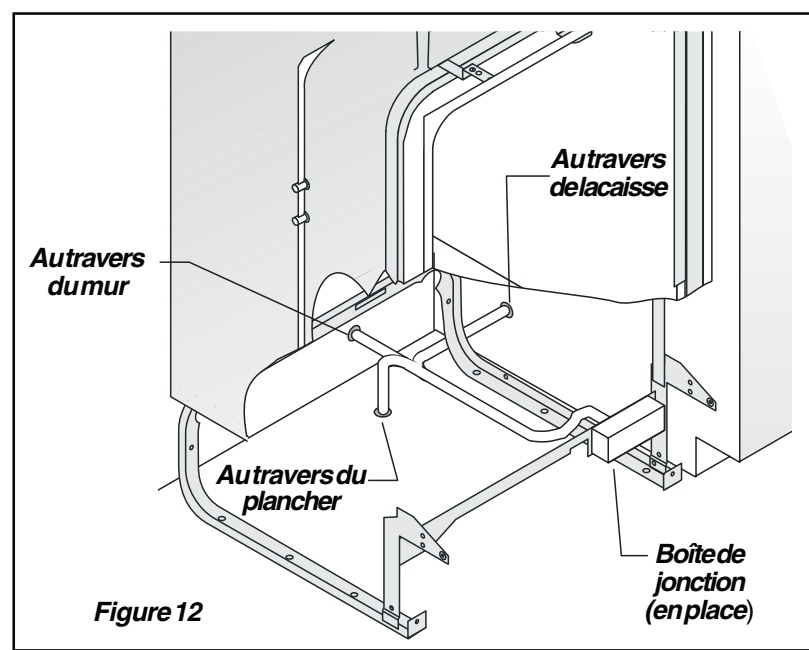
N'utilisez pas de cordon prolongateur. Il y a risque sinon d'incendie, de décharge électrique ou autre blessure.

Le non respect de ces instructions peut entraîner des blessures graves ou même la mort.

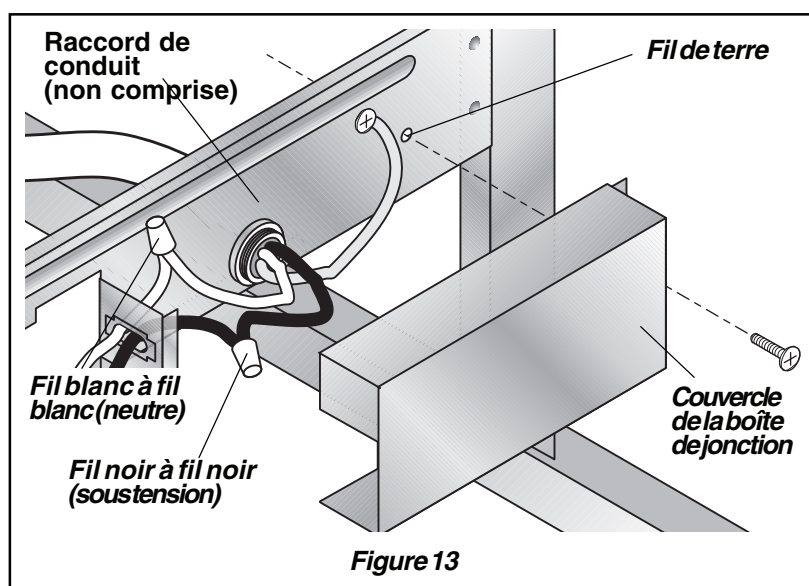
Alimentation électrique

- Enlevez le couvercle de la boîte de jonction et tirez le câble de la maison dans la boîte de jonction. **Voir figures 12 et 13.**
- Installez à la boîte un raccord de conduit homologuée UL, non fournie, pour stabiliser le câblage.

IMPORTANT: Assurez-vous que le câble électrique n'est pas disposé derrière le moteur du lave-vaisselle.



- À l'intérieur de la boîte de jonction, raccordez le fil de terre sous la tête de la vis de terre et serrez. **Voir figure 13.**
- Ensuite, raccordez le câble d'arrivée noir au câble noir du lave-vaisselle et le câble d'arrivée blanc au câble blanc du lave-vaisselle à l'aide des connecteurs et autres pièces appropriées, non compris. Les connecteurs doivent être serrés.
- Remettez en place le couvercle de la boîte de jonction. **Voir figure 13.**



Immobilisation du lave-vaisselle

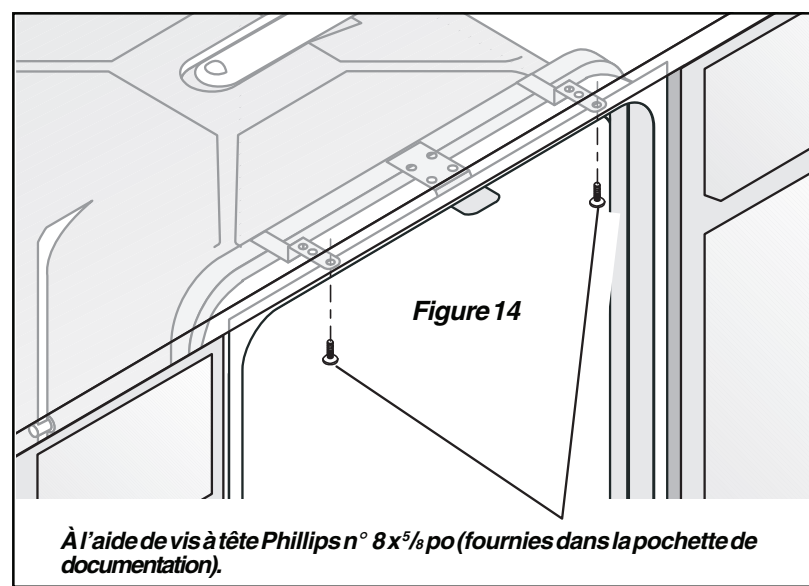
9

Le lave-vaisselle doit être fixé pour éviter qu'il ne se renverse lorsque la porte est ouverte. Choisissez l'une des méthodes suivantes pour immobiliser l'appareil.

Ancrage au comptoir

- Régalez les dispositifs de mise à niveau (voir étape 5) pour que les supports de montage touchent le dessous du comptoir. **IMPORTANT: Le lave-vaisselle doit être installé avec le sol et ne pas être suspendu au comptoir. Voir figure 14.**
- Vissez fermement les supports de montage au comptoir à l'aide des vis fournies dans la pochette de documentation.
- Ouvrez et fermez doucement la porte du lave-vaisselle. Si la porte touche la tête des vis de support, réglez les dispositifs de mise à niveau avant.
- Tub doit être encore avec l'avant des armoires adjacentes.
- Vissez les supports de montage fermement au comptoir à l'aide des vis fournies dans le paquet de la littérature.
- Ouvrir et fermer la porte lave-vaisselle lentement. Si hits porte supports de montage abaisser le lave-vaisselle à l'avant et à l'arrière.

REMARQUE: Ouvrez et fermez la porte pour vous assurer qu'elle ne heurte pas les éléments ou les comptoirs environnants.

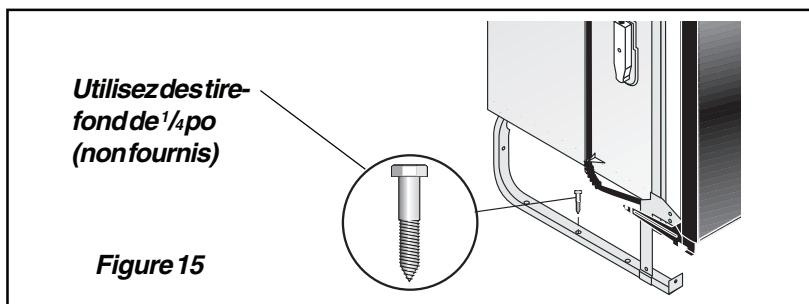


Ancrage au plancher

Cette méthode est difficile et n'est recommandée que si les supports de montage au comptoir ne peuvent être utilisés.

- Vissez des tire-fond de 1/4 po, non fournis dans les trous prévus du rail du bâti. **Voir figure 15.**
- Utilisez des fixations à expansion si le plancher est en béton.

Avant de démarrer le lave-vaisselle,



Remarque: Si vous montez votre lave-vaisselle sur le comptoir ou au sol n'est pas une option souhaitable, vous pouvez commander le kit de montage au côté, 154806601/02, en contactant votre revendeur ou fournisseur de pièces. Cela vous permet d'installer le lave-vaisselle en le fixant aux armoires ou des partitions de chaque côté de l'appareil. Le kit utilise le châssis avant du lave-vaisselle pour assurer l'unité de l'armoire ou partitions.

Démontage et remontage de la porte

10

ATTENTION

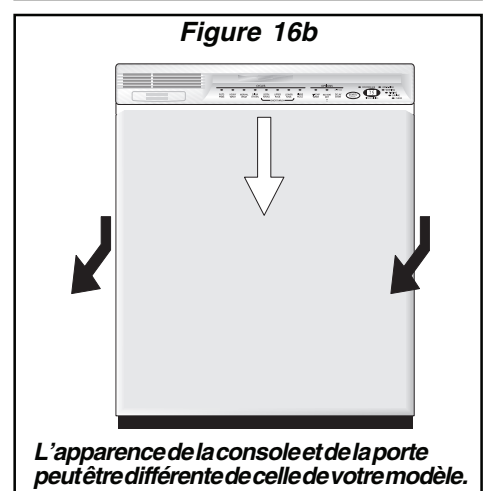
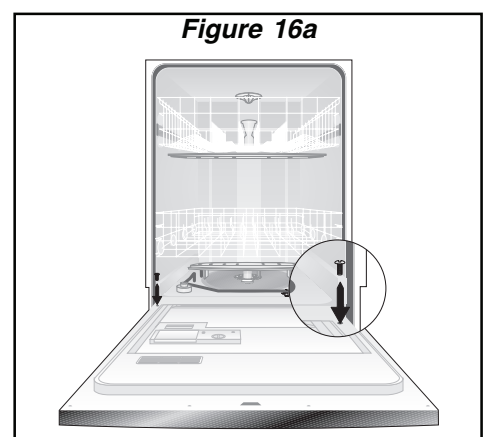
Risque de décharge électrique
Coupez le courant à la boîte de fusibles ou disjoncteurs avant de commencer l'installation.
Le non respect de cet avertissement peut entraîner de graves blessures ou même la mort.

ATTENTION

Risque de coupure
Les panneaux en métal sont acérés et doivent être manipulés avec soin. Portez des gants pour vous protéger les mains.
Le non respect de cet avertissement peut entraîner des blessures.

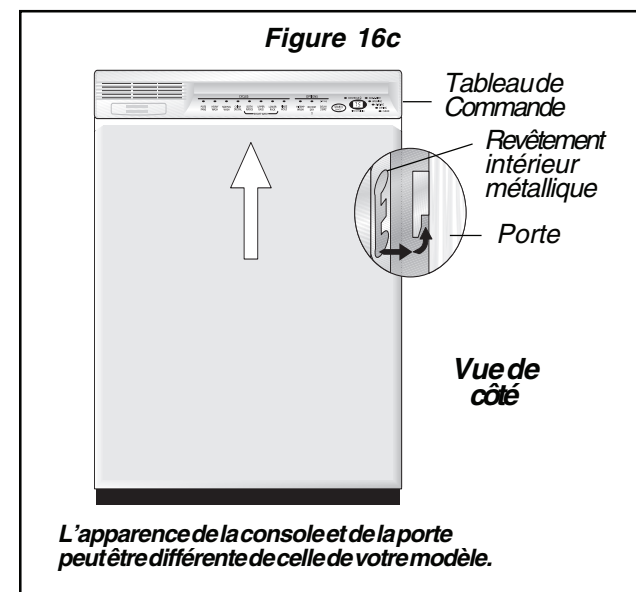
Pour démonter et remonter la porte extérieure

- Déverrouillez et ouvrez la porte. Retirez les deux (2) vis de la contre-porte avec un tournevis Phillips. Mettez les vis de côté pour le remontage. **Voir figure 16a.**
- Fermez et verrouillez la porte en la tenant de chaque côté.
- En tenant la porte de chaque côté, baissez la partie supérieure d'approximativement 1/4". Pour retirer, tirez tout l'ensemble de porte vers vous. **Voir figure 16b.**
- Placez la porte à un endroit où elle ne pourra s'égratigner ou s'endommager durant l'installation.



L'apparence de la console et de la porte peut être différente de celle de votre modèle.

- Lorsque vous serez en mesure de remonter la porte, desserrez la vis inférieure, de chaque côté du panneau de commande. Alignez les trous de chaque côté du rebord supérieur de la porte sur les attaches de la bordure en métal. Poussez et assurez-vous que la porte est à plat. Poussez vers le haut, en agrippant le bas, jusqu'à ce qu'il n'y ait plus d'espace entre la porte, le tableau de commande et que l'ensemble de fixation s'enclenche. **Voir figure 16c.**



- Déverrouillez et ouvrez la porte en supportant par le bas la porte extérieure des deux côtés, pour la tenir en place. Alignez les trous de vis et remontez les vis.

Vérification de l'installation

11

Avant de mettre le lave-vaisselle en marche, vérifiez les points suivants:

- Le flexible de drain est monté sur la pompe de drain.
- Absence de matériau d'emballage et de la documentation destinée au client à l'intérieur du lave-vaisselle.
- Aplomb et immobilisation du lave-vaisselle.
- Ouvrez et fermez la porte pour vous assurer qu'elle ne heurte pas les éléments ou les comptoirs environnants.
- Absence de pincement des conduites d'eau et de vidange.
- Serrage des raccordements électriques.
- Ouverture de l'arrivée d'eau.
- Absence de fuites aux raccordements.

Remontage de la porte

- Référez à la Étape 10, n.o. 5, pour replacer extérieur de la porte.
- Réglez les ressorts de porte pour équilibrer le poids des panneaux en bois. Un ressort bien réglé permet à la porte de rester horizontale en position grande ouverte, et cependant, de se fermer au simple toucher du doigt.
- Au besoin, augmentez la tension en déplaçant les ressorts vers un trou situé à l'arrière du lave-vaisselle ou diminuez la tension en déplaçant les ressorts vers l'avant. **Voir figure 17.**
- Ouvrez l'alimentation électrique.

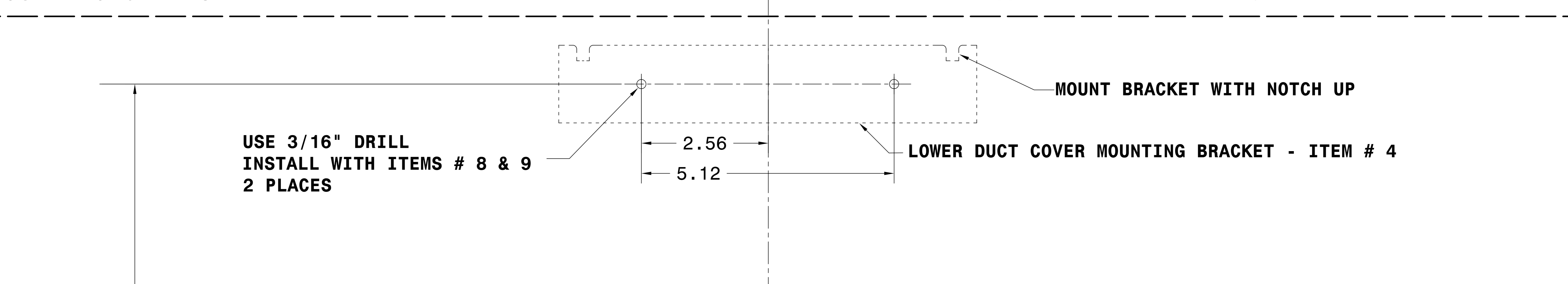
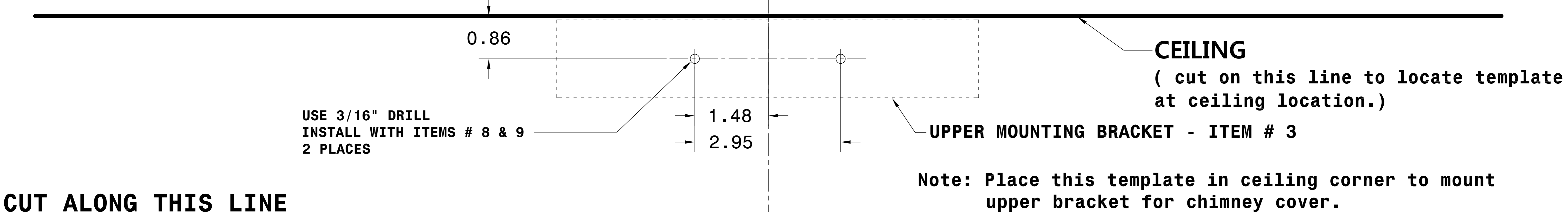
Faites passer l'appareil par au moins un cycle de remplissage et de vidange pour vérifier les opérations suivantes:

- Au remplissage, assurez-vous que l'eau recouvre complètement la surface du filtre. (La pompe du moteur peut être entendue avant que l'eau n'entre dans l'appareil).
- À la vidange, assurez-vous que toute l'eau est évacuée.
- Vérifiez encore l'absence de fuites d'eau aux raccordements.

ATTENTION

Risque de décharge électrique
Si tous les raccordements sont bien faits, il n'y aura aucune fuite et l'appareil fonctionnera correctement. Remplacez alors la plaque inférieure avant de mettre l'appareil en marche.
Le non respect de cet avertissement peut entraîner une décharge électrique.

UPPER DUCT COVER MOUNTING TEMPLATE



RANGE HOOD LOCATION INSTRUCTIONS:

- LOCATE CENTER OF COOKTOP
- DRAW VERTICAL LINE ON WALL TO CEILING
- FROM INSTALLATION GUIDE CHART - DETERMINE DESIRED VENT HOOD HEIGHT
- DRAW HORIZONTAL LINE AT THIS HEIGHT
- LOCATE AND TAPE TEMPLATE TO THE WALL FOR PROPER INSTALLATION
- REFER TO INSTALLATION MANUAL FOR PROPER ASSEMBLY

NOTE: LOWER AND UPPER MOUNTING HOLES ON RANGE HOOD BODY SHOULD BE ATTACHED TO WOOD STRUCTURE TO SUPPORT 150 LBS.
REFER TO INSTALLATION GUIDE FOR DETAILS

