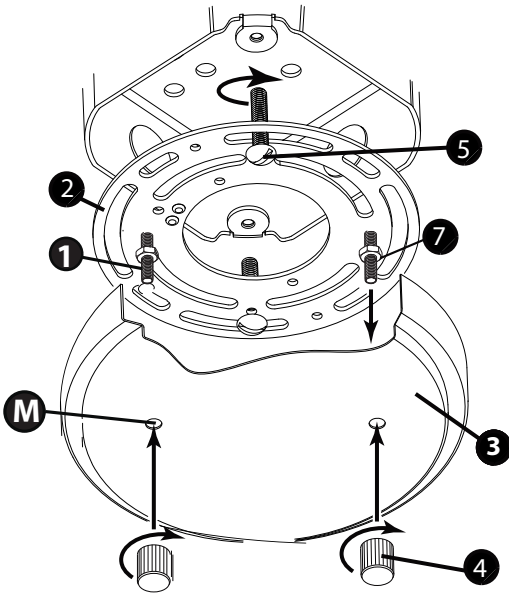
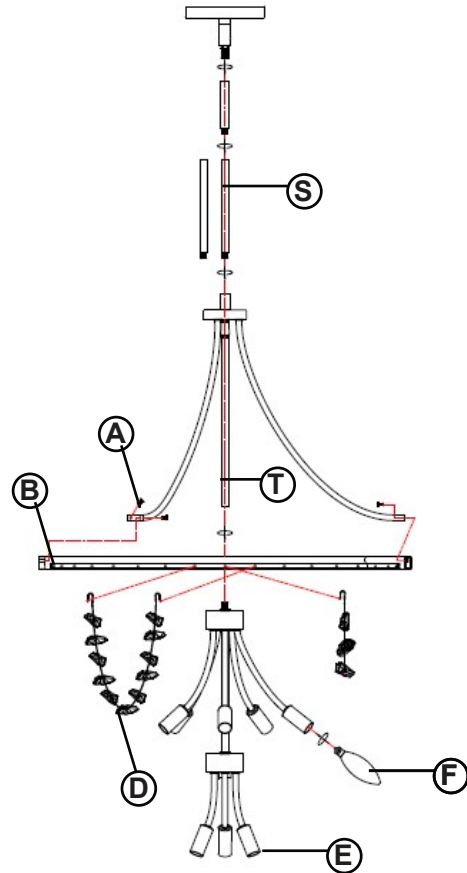


**DRAWING 1 - MOUNTING**



**DRAWING 2 - Fixture assembly**



**Assembly Instructions**

Item No: FR41596

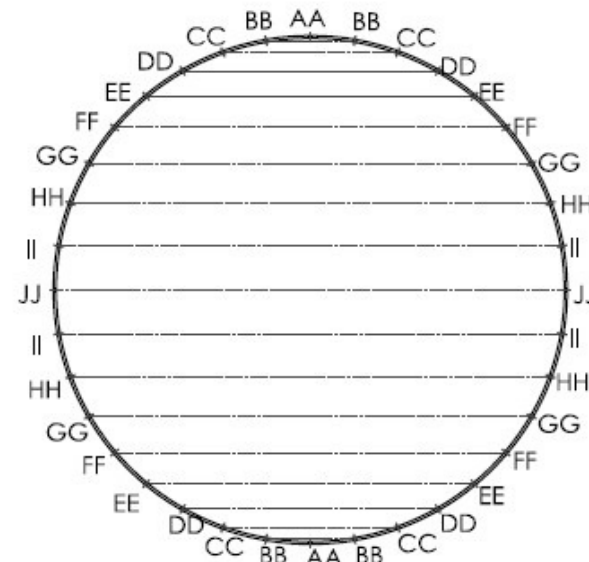
English

▼ **start here**

1. Find a clear area in which you can work.
2. Unpack fixture and glass from carton.
3. Carefully review instructions prior to assembly.

1. Secure socket cluster (E) to center stem (T).
2. Secure additional stems (S) to fixture as needed and bring wires up through canopy.
3. Thread two long 8-32 screws (1) into the mounting strap (2).NOTE: The two screws must be threaded into holes that match the mounting hole spacing (M) on the canopy (3) - see Drawing 1.
4. Attach the mounting strap (2) to the junction box with two 8-32 x 1 inch machine screws (5). Previously installed screws can be used.
5. Make electrical connections following instruction sheet (IS-18) provided. Assistance is recommended during installation of the fixture to the ceiling.
6. To install fixture, first lift assembled fixture up to ceiling and slip screws (1) on mounting bracket through holes (M) in canopy (3). Secure fixture to ceiling by threading barrel knobs (4) onto end of screws (1) and tightening. NOTE: Adjust mounting screws (1) to proper length then tighten hex nut (7) against the mounting plate (2) to secure screws.
7. Secure fixture arms to center ring (B) with screws (A).
8. Next secure glass strands (D) to center ring (B). See Drawing 3 for glass layout.
9. Lamp fixture with appropriate bulbs (F).
10. Fixture can now be powered on.

**DRAWING 3 - GLASS LAYOUT**



**Instrucciones De Montaje**

Numéro d'article: FR41596

Spanish

▼ **empezar aquí**

1. Encontrar un área clara en la que se puede trabajar.
2. Desembale luminaria y el vidrio de la caja.
3. Revise cuidadosamente las instrucciones antes del montaje.

1. Fije el conjunto de portalámparas (E) al vástago central (T).
2. Fije vástagos adicionales (S) a la luminaria según sea necesario y pase los cables por el dosel.
3. Enrosque dos tornillos largos de 8-32 (1) en la correa de montaje (2). NOTA: Los dos tornillos deben enroscarse en orificios que coincidan con el espaciado de los orificios de montaje (M) en el dosel (3); consulte el Dibujo 1.
4. Fije la correa de montaje (2) a la caja de conexiones con dos tornillos para metales de 8-32 x 1 pulgada (5). Se pueden utilizar los tornillos instalados previamente.
5. Realice las conexiones eléctricas siguiendo la hoja de instrucciones (IS-18) provista. Se recomienda recibir ayuda durante la instalación de la luminaria en el techo.
6. Para instalar la luminaria, primero levante la luminaria ensamblada hasta el techo y deslice los tornillos (1) en el soporte de montaje a través de los orificios (M) en el dosel (3). Fije la luminaria al techo enroscando las perillas cilíndricas (4) en el extremo de los tornillos (1) y apretando. NOTA: Ajuste los tornillos de montaje (1) a la longitud adecuada y luego apriete la tuerca hexagonal (7) contra la placa de montaje (2) para asegurar los tornillos.
7. Fije los brazos de la luminaria al anillo central (B) con los tornillos (A).
8. A continuación, fije los hilos de vidrio (D) al anillo central (B). Consulte el Dibujo 3 para ver el diseño del vidrio.
9. Luminaria con las bombillas adecuadas (F).
10. Ahora se puede encender la luminaria.

**Les Instructions D'assemblage**

Número del artículo: FR41596

French

▼ **commencez ici**

1. Trouvez un endroit clair dans lequel vous pouvez travailler.
2. Déballiez luminaire et de verre du carton.
3. Examinez attentivement les instructions avant l'assemblage.

1. Fixez le groupe de douilles (E) à la tige centrale (T).
2. Fixez les tiges supplémentaires (S) au luminaire selon les besoins et faites passer les fils à travers le capot.
3. Vissez deux longues vis 8-32 (1) dans la sangle de montage (2).REMARQUE : les deux vis doivent être vissées dans des trous correspondant à l'espacement des trous de montage (M) sur le capot (3) - voir dessin 1.
4. Fixez la sangle de montage (2) à la boîte de jonction avec deux vis mécaniques 8-32 x 1 pouce (5). Les vis précédemment installées peuvent être utilisées.
5. Effectuez les connexions électriques en suivant la feuille d'instructions (IS-18) fournie. Une assistance est recommandée lors de l'installation du luminaire au plafond.
6. Pour installer le luminaire, soulevez d'abord le luminaire assemblé jusqu'au plafond et glissez les vis (1) sur le support de montage à travers les trous (M) du capot (3). Fixez le luminaire au plafond en vissant les boutons cylindriques (4) sur l'extrémité des vis (1) et en serrant. REMARQUE : Réglez les vis de montage (1) à la longueur appropriée, puis serrez l'écrou hexagonal (7) contre la plaque de montage (2) pour fixer les vis.
7. Fixez les bras du luminaire à l'anneau central (B) à l'aide des vis (A).
8. Fixez ensuite les brins de verre (D) à l'anneau central (B). Voir le dessin 3 pour la disposition du verre.
9. Luminaire avec ampoules appropriées (F).
10. Le luminaire peut maintenant être mis sous tension.





FREDRICK RAMOND

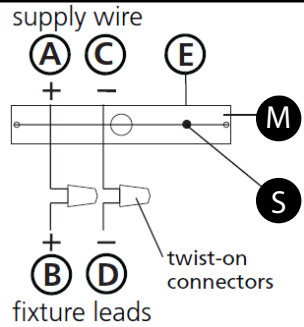
ESTABLISHED 1965

A Division of Hinkley Lighting, Inc.

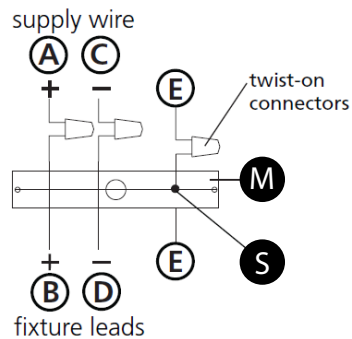
3000 PIN OAK PARKWAY | AVON LAKE, OHIO 44012

toll free 800.446.5539 | phone 440.653.5500

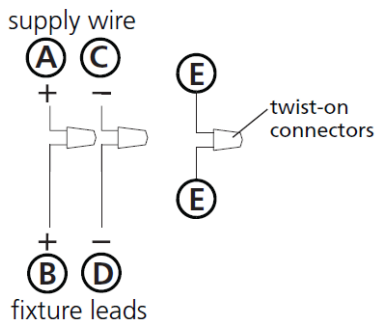
### Drawing 1 – Flush Mount



### Drawing 2 – Chain Hung



### Drawing 3 – Post-Mount



## I.S. 18 wiring grounding instructions

**SAFETY WARNING: READ WIRING AND GROUNDING INSTRUCTIONS (IS 18) AND ANY ADDITIONAL DIRECTIONS. TURN POWER SUPPLY OFF DURING INSTALLATION. IF NEW WIRING IS REQUIRED, CONSULT A QUALIFIED ELECTRICIAN OR LOCAL AUTHORITIES FOR CODE REQUIREMENTS**

### wiring instructions

#### Indoor Fixtures

1. Connect positive supply wire (A) (typically black or the smooth, unmarked side of the two-conductor cord) to positive fixture lead (B) with appropriately sized twist on connector - see **Drawings 1 or 2**.
2. Connect negative supply wire (C) (typically white or the ribbed, marked side of the two-conductor cord) to negative fixture lead (D).

3. Please refer to the **grounding instructions** below to complete all electrical connections

#### Outdoor Fixtures

1. Connect positive supply wire (A) (typically black or the smooth unmarked side of the two-conductor cord) to positive fixture lead (B) with appropriately sized twist on connector – see **Drawings 2 or 3**.
2. Connect negative supply wire (C) (typically white or the ribbed, marked side of the two-conductor cord) to negative fixture lead (D).

3. Cover open end of connectors with silicone sealant to form a watertight seal.  
If installing a wall mount fixture, use caulk to seal gaps between the fixture mounting plate (backplate) and the wall. This will help prevent water from entering the outlet box. If the wall surface is lap siding, use caulk and a fixture mounting platform specially.

4. Please refer to the **grounding instructions** below to complete all electrical connections.

### grounding instructions

#### Flush Mount Fixtures

For positive grounding in a 3-wire electrical system, fasten the fixture ground wire (E) (typically copper or green plastic coated) to the fixture mounting strap (M) with the ground screw (S) - see **Drawing 1**.  
Note: On straps for screw supported fixtures, first install the two mounting screws in strap. Any remaining tapped hole may be used for the ground screw.

#### Chain Hung Fixtures

Loop fixture ground wire (E) (typically copper or green plastic coated) under the head of the ground screw (S) on fixture mounting strap (M) and connect to the loose end of the fixture ground wire directly to the ground wire of the building system with appropriately sized twist-on connectors - see **Drawing 2**.

#### Post-Mount Fixtures

Connect fixture ground wire (E) (typically copper or green plastic coated) to power supply ground with appropriately sized twist-on connector inside post. Cover open end of connector with silicone sealant to form a watertight seal - see **Drawing 3**.

## I.S. 18 câblage échouage instructions

**AVERTISSEMENT DE SECURITE: LIRE CABLAGE ET INSTRUCTIONS DE MISE (IS 18), ET TOUTE AUTRE INSTRUCTION. COUPER L'ALIMENTATION ELECTRIQUE PENDANT L'ONSTALLATION. SI DE NOUVELLES CABLAGE N'EST NECESSAIRE, CONSULTEZ UN ELECTRICIEN QUALIFIE OU AUTORITES LOCALES POUR EXIGENCES DU CODE.**

### instructions de câblage

#### Luminaire Itérieurs

1. Brancher le fil d'alimentation positive (A) (généralement noir ou, côté lisse banalisée de la corde à deux conducteurs) à plob de fixation positive (B) avec la torsion de taille appropriée sur le connecteur – **Voir Schéma 1 ou 2**.
2. Connecter le fil d'alimentation négative (C) (généralement blanc ou l', côté marqué nervurée du fil à deux conducteurs) au conducteur négatif de l'appareil (D).
3. S'il vous plaît se référer à la **mise à la terre instructions** ci-dessous pour terminer toutes les connexions électriques.

#### Luminaire Extérieurs

1. Brancher le fil d'alimentation positive (A) (généralement noir ou le côté lisse banalisée de la corde à deux conducteurs) à plomb de fixation positive (B) avec la torsion appropriée taille du connecteur – **Voir Schéma 2 ou 3**.
2. Connecter le fil d'alimentation négative (C) (généralement blanc ou l', côté marqué nervurée du fil à deux conducteurs) au conducteur négatif de l'appareil (D).

3. Couvrir extrémité ouverte de connecteurs avec du silicone pour former un joint étanche à l'eau.

Si l'installation d'un luminaire de montage mural, utiliser calfeutrage pour sceller l'espace entre la plaque de montage de fixation (plaque arrière) et la paroi. Cela aidera à empêcher l'eau de pénétrer dans le boc sortie. Si la surface du mur est bardage à clin, utiliser caldeutrage et une plate-forme de montage d'appareils spécialement.

4. S'il vous plaît se référer aux instructions ci-dessous pour terminer la terre toutes les connexions électriques.

### instructions de mise

#### Montage Encastré Fixtures

Boucle fil du luminaire au sol (E) (généralement en cuivre ou vert recouvert de plastique) sous la tête de la vis de terre (S) sur la sangle de fixation de fixation (M) et se connecter à l'extrémité libre du fil de terre du luminaire directement sur le fil de terre du système de construction avec une taille appropriée connecteurs à visser – **Voir Schéma 1**.  
Remarque: Sur les sangles pour les appareils pris en charge à vis, installez d'abord les deux vis de fixation à sangle. Tout trou taraudé restante peut être utilisée pour la vis de terre.

#### Chaîne Accroché Luminaire

Boucle fil du luminaire au sol (E) (généralement en cuivre ou vert recouvert de plastique) sous la tête de la vis de terre (S) sur la sangle de fixation de fixation (M) et se connecter à l'extrémité libre du fil de terre du luminaire directement sur le fil de terre du système de construction avec une taille appropriée connecteurs à visser – **Voir Schéma 2**.

#### Luminaire Après Montage

Brancher le fil de terre du luminaire (E) (généralement en cuivre ou vert recouvert de plastique) à la masse de l'alimentation avec une taille appropriée torsion sur le connecteur à l'intérieur de la poste. Couvrir extrémité ouverte du connecteur avec du mastic silicone pour former un joint étanche à l'eau – **Voir Schéma 3**.

## I.S. 18 tierra cableado instrucciones

**ADVERTENCIA DE SEGURIDAD: LEA LAS INSTRUCCIONES DE CABLEADO Y LA TIERRA (IS 18), E INSTRUCCIONES ADICIONALES. APAUGE LA ALIMENTACIÓN DE CORRIENTE DURANTE LA INSTALACIÓN. SI SE REQUIERE NUEVO CABLEADO, CONSULTE CON UN ELECTRICISTA O AUTORIDADES LOCALES PARA REQUISITOS DEL CÓDIGO**

### Instrucciones de cableado

#### Acesorios Cubierta

1. Conecte el cable de alimentación positiva (A) (normalmente negro o la cara lisa, sin marcas del cable de dos conductores) de plomo accesorio positivo (B) con un giro de tamaño adecuado en el conector – **Véase la Figura 1 y 2**.
2. Conecte el cable de alimentación negativa (C) (por lo general de color blanco o el lado marcado estriado del cable de dos conductores) de plomo accesorio negativo (D).
3. Por favor, consulte las instrucciones de puesta a tierra-a continuación para completar todas las conexiones eléctricas.

#### Acesorios Exterior

1. Conecte el cable de alimentación positiva (A) (normalmente negro el lado no marcado suave del cable de dos conductores) de plomo accesorio positivo (B) con un giro de tamaño apropiadamente conector – **Véase la Figura 2 y 3**.
2. Conecte el cable de alimentación negativa (C) (por lo general de color blanco o el lado marcado estriado del cable de dos conductores) de plomo accesorio negativo (D).

3. Cubra el extremo abierto de conectores con sellador de silicona para formar un sello hermético.

Si va a instalar un soporte de fijación mural, use masilla para sella los espacios entre la placa de montaje del aparato (placa) y la pared. Esto ayudará a evitar que el agua entre en la boc salida. Si la superficie de la pared es de revestimiento solapado, utilice masilla y una plataforma de montaje accesorio especial.

4. Por favor, consulte las **Instrucciones de puesta a tierra-a** continuación para completar todas las conexiones eléctricas.

### instrucciones puesta a tierra

#### Montaje Embutido Accesorios

Para conectar a tierra en un sistema eléctrico de 3 hilos, fije el cable de tierra del artefacto (E) (generalmente de cobre o verde recubierto de plástico) a la brida de montaje accesorio (M) con el tornillo de tierra (S) – **Véase la Figura 1**.  
Nota : En las correas de accesorios compatibles tornillos, primero instale los dos tornillos de montaje de la correa. Cualquier agujero roscado restante puede ser utilizado para el tornillo de tierra.

#### Cadena Hung Accesorios

Loop alambre de tierra (E) (generalmente de cobre o verde recubierto de plástico) debajo de la cabeza del tornillo de tierra (S) en la brida de montaje accesorio (M) y conectar con el extremo suelto del cable de tierra luminaria directamente al cable de tierra del sistema de construcción con un tamaño adecuado twist-conectores – **Véase la Figura 2**.

#### Accesorios Posterior Monte

Conecte el cable de tierra del artefacto (E) (generalmente de cobre o verde recubierto de plástico) a tierra de la fuente de alimentación con conector de tamaño adecuado en el interior puesto enlaces en forma. Cubra el extremo abierto del conector con sellador de silicona para formar un sello hermético – **Véase la Figura 3**.