

ENSEMBLE

Item No. 42449

english

Bulbs: 100 watt med.

***** Assembly of this fixture will be accomplished by first, assembling the main body, mounting the fixture to the ceiling, making all necessary wiring connections, and then attaching the cages.**

STEP 1

- 1 To begin assembly it will be necessary to determine the quantity and size of stems that will be needed to hang the fixture. Fixture is supplied with 2-12", 1-6" and 1-4" stem, additional stem can be purchased - see Drawing 1.
NOTE: the stems can only be added to the top of the main fixture body. The stem between the two bodies can not be extended.
- 2 After the stem requirements have been determined, begin assembly by slipping fixture wires, ground wire, and safety cable through center of stems. Adding one stem at a time and threading the stems together. After required stems have all been assembled. Slip all wires through the swivel (s) and thread swivel into last stem.
- 3 Main body is ready for installation. Please read through and follow instruction sheet (FRIS19-42449) supplied to install the main body assembly.
- 4 After main body is installed return to this instruction sheet for cage installation instructions.

STEP 2

- 1 To attach cage (1) to the cord / socket assembly, first unthread top cap (a) from socket assembly (2) - see Drawing 2.
- 2 Next slip cord (c) through slot (s) in top of cage crossbar (b). Now slip threaded section of socket assembly through hole (h) in crossbar (b). Note: make sure flat washer (w) is under crossbar (b) of cage (1).
- 3 Now slip top cap (a) along cable and thread back onto top of socket assembly (2) and tighten to secure cage.

ENSEMBLE

Número del artículo: 42449

spanish

Bulbos: 100 vatios de base mediana

***** Asamblea de este accesorio se llevará a cabo por primera, el montaje del cuerpo principal, el montaje de la luminaria en el techo, por lo que todas las conexiones necesarias, y luego unir las jaulas.**

PASO 1

- 1 Para empezar el montaje será necesario para determinar la cantidad y tamaño de los tallos que se necesitarán para colgar el aparato. El aparato se suministra con 2 a 304.8,MM ", 1-152.4,MM y 1-101.6,MM tallo, tallo adicional se puede comprar - ver dibujo 1.
NOTA: los tallos sólo puede ser añadido a la parte superior del cuerpo principal del accesorio. El tallo entre los dos cuerpos no se puede ampliar.
- 2 Una vez que se han determinado los requisitos madre, comenzará el montaje por deslizamiento cables de alimentación, cable de tierra y el cable de seguridad a través del centro de tallos. Adición de un tallo a la vez y enhebrar los tallos juntos. Después requerido tallos han sido todos reunidos. Deslice los cables a través de la pieza giratoria (s) y giro hilo en última madre.
- 3 El cuerpo principal está listo para la instalación. Por favor, lea y siga hoja de instrucciones (FRIS19-42449) suministrado para instalar el conjunto del cuerpo principal.
- 4 Después de cuerpo principal está instalado regreso a esta hoja de instrucciones para obtener instrucciones de instalación de la jaula.

PASO 2

- 1 Para adjuntar jaula (1) para el conjunto de cable / enchufe, primera tapa superior desenrosque (a) del conjunto de casquillo (2) - ver dibujo 2.
- 2 cable de deslizamiento siguiente (c) a través de la ranura (s) en la parte superior del travesaño jaula (b). Ahora deslice sección roscada del conjunto de casquillo a través del agujero (h) en el travesaño (b).
Nota: asegúrese de que la arandela plana (w) está bajo travesaño (b) de la caja (1).
- 3 Ahora deslizar la tapa superior (a) a lo largo del cable y el hilo de nuevo en la parte superior del zócalo montaje (2) y apriete para asegurar jaula.

ENSEMBLE

Numéro d'article: 42449

french

Ampoules: 100 watts à culot moyen

***** Assemblée de cet accessoire sera accomplie par la première, l'assemblage du corps principal, le montage du luminaire au plafond, ce qui rend toutes les connexions nécessaires, puis fixer les cages.**

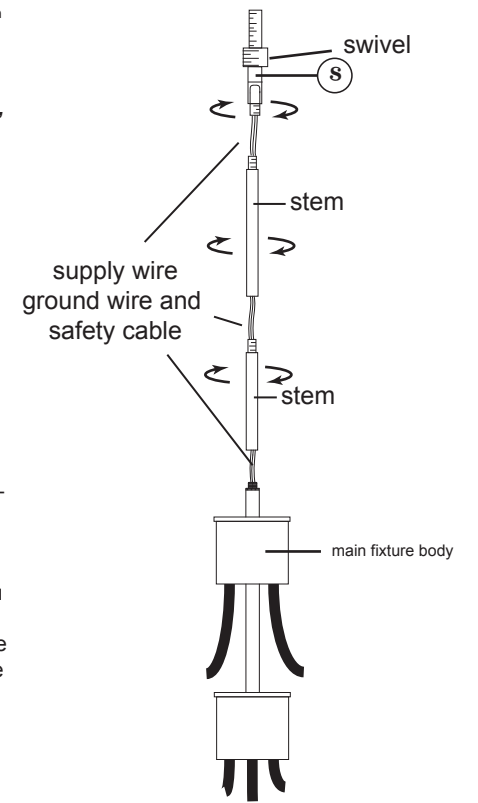
ÉTAPE 1

- 1 Pour commencer l'assemblage, il sera nécessaire de déterminer la quantité et la taille des tiges qui seront nécessaires pour accrocher l'appareil. Le montage est fourni avec 2-304.8MM", 1-152.4MM" et 1-101.6MM tige, tige supplémentaire peut être acheté - voir Dessin 1.
NOTE: les tiges ne peuvent être ajoutés à la partie supérieure du corps principal du luminaire. La tige entre les deux organes ne peut être prolongé.
- 2 Une fois les exigences de souches ont été déterminées, commencer l'assemblage par glisser des fils d'alimentation, fil de terre, et le câble de sécurité à travers le centre de les tiges. Ajout d'une tige à un moment et en vissant les tiges ensemble. Après nécessaire tiges ont tous été assemblé. Glissez tous les fils à travers le pivot (a) et du fil pivotant en dernière tige.
- 3 corps principal est prêt pour l'installation. S'il vous plaît lire et suivre la feuille d'instruction (FRIS19-42449) fourni pour installer l'ensemble de corps principal.
- 4 Après corps principal est installé retour à cette feuille d'instructions pour les instructions d'installation de la cage.

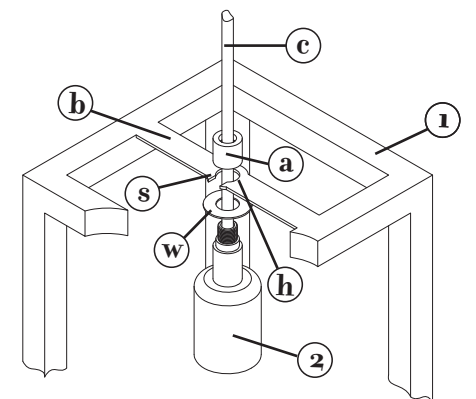
ÉTAPE 2

- 1 Pour fixer la cage (1) à l'Assemblée cordon / prise, premier capuchon dévisser (a) de l'assemblage de la prise (2) - voir Dessin 2.
- 2 Suivant glissement cordon (c) à travers la fente (s) en haut de la cage barre transversale (b). maintenant glisser section filetée de montage à douille à travers le trou (h) dans la barre transversale (b).
Remarque: assurez-vous que la rondelle plate (w) est sous la barre transversale (b) de la cage (1).
- 3 Maintenant glisser le capuchon supérieur (a) le long du câble et du fil de retour sur le dessus de la douille montage (2) et serrer pour sécuriser cage.

[DRAWING 1]



[DRAWING 2]



FREDRICK RAMOND
ESTABLISHED 1965

A Division of Hinkley Lighting, Inc.
33000 PIN OAK PARKWAY | AVON LAKE, OHIO 44012
toll free 800.446.5539 | phone 440.653.5500



start here

NOTE: This fixture is to be mounted independantly of the junction box. Modifications inside the ceiling, may be required to hang this fixture .

STEP 1

1. Shut off electrical current before starting. If the fixture you are replacing is turned on and off by a wall switch, simply turn the switch off. If not, remove the appropriate fuse (or open the circuit breakers) until the fixture is dead.
 - **DO NOT RESTORE CURRENT - EITHER BY FUSE, BREAKER, OR SWITCH - UNTIL THE NEW FIXTURE IS COMPLETELY WIRED AND IN PLACE.**
2. Supply wires shall enter the outlet box (A) through any knockout except the top center knockout - see Drawing 1.

STEP 2

1. To begin installation, first thread hex nut (J) onto one end of 1/2" diameter, threaded tube (E), slip supply wires, ground wire and safety cable through threaded tube (E) and thread tube into threaded couple and tighten against threaded coupler (K) - see Drawing 1.
2. Next thread hex nut (D) onto threaded tube (E), slip coupler (F) along wires and thread onto end of threaded tube (E). Exit all wires and cables out the side of coupler (F). Now thread tube (N) into top of coupler (F), and lock in place using the 2 set screws (C).
3. Now lift fixture and slip tube (N) through hole in junction box and ceiling support, installed by customer, and slip washer over tube (N). Now thread on hex nut. After nut is threaded down and tightened, take cotter pin (P) and slip cotter pin through hole in tube (N).
4. All wiring connections can be made at this time. Follow instruction sheet (IS-18) provided.

SAFETY WARNING: READ WIRING AND GROUNDING INSTRUCTIONS (I.S. 18) AND ANY ADDITIONAL DIRECTIONS. TURN POWER SUPPLY OFF DURING INSTALLATION. IF NEW WIRING IS REQUIRED, CONSULT A QUALIFIED ELECTRICIAN OR LOCAL AUTHORITIES FOR CODE REQUIREMENTS.

STEP 3

1. After wiring is completed, tuck wires into junction box and slide canopy (L) up to ceiling followed by canopy ring (M).
2. Hold canopy up to ceiling and thread on ring (M) to threaded part of swivel (K) and tighten to secure canopy.



empezar aquí

NOTA: Este accesorio se va a montar forma independiente de la caja de conexiones. Modificaciones en el interior del techo, pueden ser obligados a colgar este accesorio.

PASO 1

1. Apague la corriente eléctrica antes de comenzar. Si la luminaria está sustituyendo se enciende y se apaga por un interruptor de pared, simplemente gire el interruptor de apagado. Si no es así, retire el fusible apropiado (o abrir los disyuntores) hasta que la luminaria está muerto.
 - **NO RESTORE ACTUAL - YA SEA POR FUSE, BREAKER, o cambiar - HASTA EL NUEVO FIXTURE ES COMPLETAMENTE CON CABLE Y EN SU LUGAR.**
2. Los cables de suministro deberán entrar en la caja de salida (A) a través de cualquier nocaout excepto el nocaout central superior - ver dibujo 1.

PASO 2

1. Para comenzar la instalación, primera rosca de la tuerca hexagonal (J) en un extremo de 1/2 "de diámetro, el tubo roscado (E), se deslizan cables de alimentación, cable de tierra y el cable de seguridad a través del tubo roscado (E) y el tubo de hilo en el acoplador roscado (K), unida a la pieza giratoria, aproximadamente 5/8 ". Ahora enrosque la tuerca hexagonal (J) hacia abajo, y apriete contra el acoplador roscado (K) - ver dibujo 1.
- Tuerca 2. A continuación rosca hexagonal (D) en el tubo roscado (E), el acoplador deslizante (F) a lo largo de los cables y el hilo en el extremo del tubo roscado (E). Salga de todos los alambres y los cables por el lado del enganche (F). Ahora enrosque el tubo (N) en la parte superior de enganche (F), y bloquear en su lugar con los tornillos de fijación 2 (C).
3. Ahora levante luminaria y el tubo de deslizamiento (N) a través del agujero en la caja de conexiones y soporte de techo, instalado por el cliente, y deslizar la arandela sobre el tubo (N). Ahora enrosque la tuerca hexagonal. Después de la tuerca se enrosca hacia abajo y apretó, tome chaveta (P) y el deslizamiento pasador por el agujero en el tubo (N).
4. Todas las conexiones se pueden hacer en este momento. Siga la hoja de instrucciones (IS-18) proporcionado.

ADVERTENCIA DE SEGURIDAD: CABLEADO DE LEER Y INSTRUCCIONES DE CONEXIÓN A TIERRA (SI 18), E INSTRUCCIONES ADICIONALES. VUELTA DE ALIMENTACIÓN DURANTE LA INSTALACIÓN. SI SE REQUIERE UN NUEVO CABLEADO, CONSULTE A UN ELECTRICISTA O AUTORIDADES LOCALES PARA REQUISITOS DEL CÓDIGO.

PASO 3

1. Una vez completado el cableado, cables meter en la caja de conexiones y la cubierta deslizante (L) hasta el techo seguidos por anillo de canopy (M).
2. Mantenga dosel hasta el techo y el hilo en el anillo (M) a parte roscada giratoria (K) y apriete para asegurar dosel.



commencez ici

NOTE: Ce luminaire doit être monté indépendamment de la boîte de jonction. Modifications à l'intérieur du plafond, peuvent être nécessaires pour accrocher ce luminaire.

ÉTAPE 1

1. Couper le courant électrique avant de commencer. si le luminaire vous remplacez est activé et désactivé par un interrupteur mural, il suffit de tourner l'interrupteur. sinon, retirez le fusible approprié (ou ouvrez les disjoncteurs) jusqu'à ce que le luminaire est mort.
 - **Ne pas restaurer courant - soit par fuse, breaker, ou switch - jusqu'à la nouvelle appareil est entièrement câblé et en place.**
2. Fils alimentation doivent entrer dans la boîte de sortie (a) à travers toute ko l'exception de la partie centrale supérieure ko - voir dessin 1.

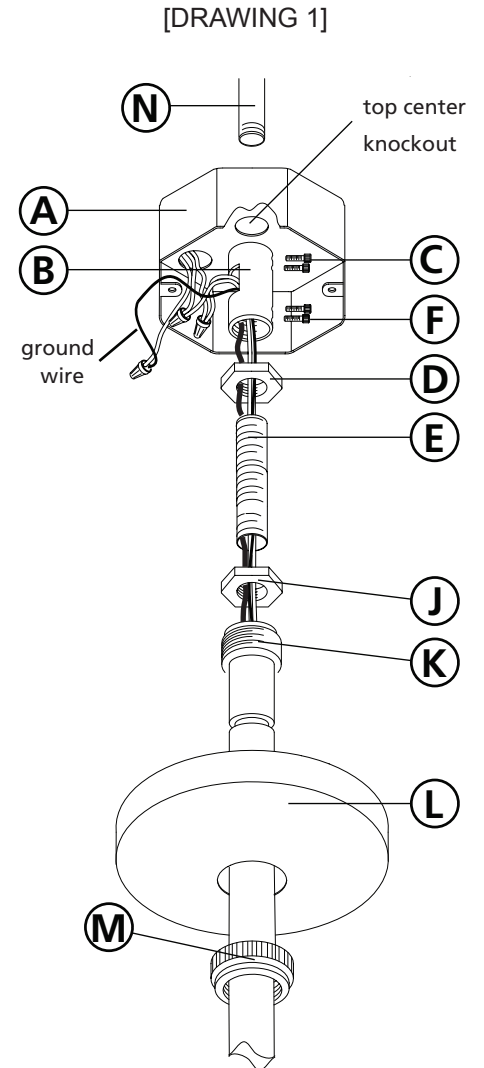
ÉTAPE 2

1. Pour commencer l'installation, premier filet écrou (J) sur une extrémité de 1/2 "de diamètre, le tube fileté (E), le glissement des fils d'alimentation, fil de terre et le câble de sécurité à travers le tube fileté (E) et le tube de fil dans coupleur fileté (K), attaché à l'émerillon, environ 5/8 ". Maintenant visser l'écrou hexagonal (J) vers le bas, et le serrer contre coupleur fileté (K) - voir Dessin 1.
2. Sujet suivant écrou (D) sur le tube fileté (E), le glissement coupleur (F) le long des fils et les enfiler sur l'extrémité du tube fileté (E). Quittez tous les fils et les câbles hors du côté du coupleur (F). Maintenant enfiler tube (N) dans le haut du coupleur (F), et le verrouiller en place en utilisant les 2 vis de réglage (C).
3. Maintenant soulevez luminaire et le tube de glissement (N) dans le trou de la boîte de jonction et de support de plafond, installé par le client, et glisser la rondelle sur le tube (N). Maintenant, les enfiler sur un écrou hexagonal. Après l'écrou est vissé vers le bas et serré, prendre goupille (P) et la goupille de glissement dans le trou du tube (N).
4. Tous les raccordements peuvent être faites à ce moment. Suivez feuille d'instructions (IS-18) fournis.

AVERTISSEMENT DE SÉCURITÉ: CÂBLAGE LIRE ET MISE A LA TERRE (IS 18) ET TOUTE AUTRE INSTRUCTION. COUPER L'ALIMENTATION PENDANT L'INSTALLATION. SI DE NOUVELLES CÂBLAGE NE EST NÉCESSAIRE, CONSULTER UN ÉLECTRICIEN QUALIFIÉ OU LES AUTORITÉS LOCALES LES EXIGENCES DES CODES.

ÉTAPE 3

1. Après le câblage est terminé, fils rentrés dans la boîte de jonction et glisser canopye (L) jusqu'au plafond suivies par l'anneau de la canopye (M).
2. Maintenez canopye jusqu'au plafond et du fil sur la bague (M) à la partie fileté du pivot (K) et serrer pour sécuriser canopye.



FREDRICK RAMOND
ESTABLISHED 1965

A Division of Hinkley Lighting, Inc.
33000 PIN OAK PARKWAY | AVON LAKE, OHIO 44012
toll free 800.446.5539 | phone 440.653.5500

FRIS18

TIERRA CABLEADO INSTRUCCIONES

Advertencia De Seguridad: Lea las Instrucciones de cableado y conexión a tierra **[FRIS 18]**, e instrucciones adicionales. Encienda la alimentación de corriente durante la instalación. Si se necesita un nuevo cable, consulte a un electricista calificado o con las autoridades locales de los requisitos del código.

PASO 1 INSTRUCCIONES DE CABLEADO

Accesorios Cubierta

1. Conecte el cable de alimentación positiva (A) (normalmente negro o la cara lisa, sin marcas del cable de dos conductores) de plomo accesorio positivo (B) con un giro de tamaño adecuado en el conector – Véase la Figura 1 o 2.
2. Conecte el cable de alimentación negativa (C) (por lo general de color blanco o el lado marcado estriado del cable de dos conductores) de plomo accesorio negativo (D).
3. Por favor, consulte las Instrucciones de conexión a tierra de abajo para completar todas las conexiones eléctricas.

Accesorios Exterior

1. Conecte el cable de alimentación positiva (A) (normalmente negro o la cara lisa, sin marcas del cable de dos conductores) de plomo accesorio positivo (B) con un giro de tamaño adecuado en el conector - Véase la Figura 1 o 2.
2. Conectar el cable de alimentación negativa (C) (por lo general de color blanco o el, lado marcado acanalada del cable de dos conductores) a plomo acesorio negativo (D).
3. Cubra el extremo abierto de conectores con sellador de silicona para formar un sello hermético.
 - Si va a instalar un soporte de fijación mural, use masilla para sellar los espacios entre la placa de montaje del aparato (placa) y la pared. Esto ayudará a evitar que el agua entre en la caja de salida. Si la superficie de la pared es de revestimiento solapado, utilice masilla y una plataforma de montaje accesorio espacial.
4. Por favor, consulte las Instrucciones de conexión a tierra a continuación para completar todas las conexiones eléctricas.

PASO 2 INSTRUCCIONES PUESTA A TIERRA

Flush Mount Fixtures

Para conectar a tierra en un sistema eléctrico de 3 hilos, fije el cable de tierra del artefacto (E) (generalmente de cobre o verde recubierto de plástico) a la brida de montaje fijación (1) con el tornillo de tierra (2) – Véase la Figura 1.

Nota: En las correas de accesorios compatibles tornillos, primero instale los dos tornillos de montaje de la correa.

Cualquier agujero roscado restante puede ser utilizado para el tornillo de tierra.

Chain Hung Fixtures

Loop alambre de tierra (E) (generalmente de cobre o verde recubierto de plástico) debajo de la cabeza del tornillo de tierra (2) en la brida de montaje fijación (1) y conecte el extremo suelto del cable de tierra luminaria directamente al cable de tierra del sistema de construcción con un tamaño adecuado twist conectores – Véase la Figura 2.

Post-Mount Fixtures

Conecte el cable de tierra del artefacto (E) (generalmente de cobre o verde recubierto de plástico) a tierra de la fuente de alimentación con conector de tamaño adecuado en el interior puesto enlaces en forma. Cubra el extremo abierto del conector con sellador de silicona para formar un sello hermético - Véase la Figura 3.

FRIS18

CÂBLAGE ÉCHOUAGE INSTRUCTIONS

Avertissement De Sécurité: Lire câblage et de mise à la terre instructions **[FRIS 18]** et les instructions supplémentaires. Couper l'alimentation électrique pendant l'installation. Si un nouveau câblage n'est nécessaire, consultez un électricien qualifié ou les autorités locales pour connaître les exigences du code.

ETAPE 1 INSTRUCTIONS DE CÂBLAGE

Luminaire Itérieur

1. Branchez le câble d'alimentation positive (A) (généralement noir ou, côté lisse banalisée de la corde à deux conducteurs) au plomb de fixation positive (B) avec la torsion de taille appropriée sur le connecteur - Voir Schéma 1 et 2
2. Raccorder le fil d'alimentation négative (C) (généralement blanc ou l', côté marqué nervurée du fil à deux conducteurs) au conducteur négatif de l'appareil (D).
3. S'il vous plaît se référer aux instructions ci-dessous pour remplir la terre toutes les connexions électriques.

Luminaire Extérieur

1. Brancher le fil d'alimentation positive (A) (généralement noir ou, côté lisse banalisée de la corde à deux conducteur) à plomb de fixation positive (B) avec la torsion de taille appropriée sur le connecteur – Voir Schéma 1 ou 2.
2. Connecter le fil d'alimentation négative (C) (généralement blanc ou l', côté marqué nervurée du fil à deux conducteurs) au conducteur négatif de l'appareil (D).
3. Couvrir extrémité ouverte de connecteurs avec du silicone pour former un joint étanche à l'eau.
 - Se l'installation d'un luminaire de montage mural, utiliser calfeutrage pour sceller l'espace entre la plaque de montage de fixation (plaque arrière) et la paroi. Cela aidera à empêcher l'eau de pénétrer dans la boîte de sortie. Si la surface du mur est bardage à clin, utiliser calfeutrage et une plate-forme de montage d'appareils spécialement.
4. S'il vous plaît se référer aux instructions ci-dessous pour terminer la terre toutes les connexions électriques.

ETAPE 2 INSTRUCTIONS DE MISE

Montage Encastré Fixtures

Pour la terre positive dans un système électrique à 3 fils, fixez le fil de terre du luminaire (E) (généralement en cuivre ou vert recouvert de plastique) à la sangle de fixation de fixation (1) avec la vis de terre (2) – Voir Schéma 1.

Remarque: Sur les sangles pour les appareils pris en charge à vis, installez d'abord les deux vis de fixation à sangle.

Tout trou taraudé restante peut être utilisée pour la vis de terre.

Chaîne Accroché Luminaire

Boucle fil du luminaire au sol (E) (généralement en cuivre ou vert recouvert de plastique) sous la tête de la vis de terre (2) sur la sangle de fixation de fixation (1) et se connecter à l'extrémité libre du fil de terre du luminaire directement sur le fil de terre du système de construction avec une taille appropriée connecteurs à visser - Voir Schéma 2.

Luminaire Après Montage

Brancher le fil de terre du luminaire (E) (généralement en cuivre ou vert recouvert de plastique) à la masse de l'alimentation avec une taille appropriée torsion sur le conector à l'intérieur de la poste. Couvrir extrémité ouverte du connecteur avec du mastic silicone pour former un joint étache à l'eau – Voir Schéma 3.

FRIS18

WIRING AND GROUNDING INSTRUCTIONS

Safety Warning: Read wiring and grounding instructions **[FRIS 18]** and any additional directions. Turn power supply off during installation. If new wiring is required, consult a qualified electrician or local authorities for code requirements.

STEP 1 WIRING INSTRUCTIONS

Indoor Fixtures

1. Connect positive supply wire (A) (typically black or the smooth, unmarked side of the two-conductor cord) to positive fixture lead (B) with appropriately sized twist on connector – See Drawing 1 or 2.
2. Connect negative supply wire (C) (typically white or the ribbed, marked side of the two-conductor cord) to negative fixture lead (D)
3. Please refer to the grounding instructions below to complete all electrical connections.

Outdoor Fixtures

1. Connect positive supply wire (A) (typically black or the smooth, unmarked side of the two-conductor cord) to positive fixture lead (B) with appropriately sized twist on connector – See Drawing 1 or 2.
2. Connect negative supply wire (C) (typically white or the ribbed, marked side of the two-conductor cord) to negative fixture lead (D)
3. Cover open end of connectors with silicone sealant to form a watertight seal.
 - If installing a wall mount fixture, use caulk to seal gaps between the fixture mounting plate (backplate) and the wall. This will help prevent water from entering the outlet box. If the wall surface is lap siding, use caulk and a fixture mounting platform specially.

4. Please refer to the grounding instructions below to complete all electrical connections.

STEP 2 GROUNDING INSTRUCTIONS

Montaje Embutido Accesorios

For positive grounding in a 3-wire electrical system, fasten the fixture ground wire (E) (typically copper or green plastic coated) to the fixture mounting strap (1) with the ground screw (2) – See Drawing 1.

Note: On straps for screw supported fixtures, first install the two mounting screws in strap.

Any remaining tapped hole may be used for the ground screw.

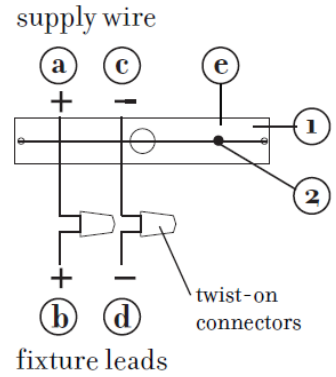
Cadena Hung Accesorios

Loop fixture ground wire (E) (typically copper or green plastic coated) under the head of the ground screw (2) on fixture mounting strap (1) and connect to the loose end of the fixture ground wire directly to the ground wire of the building system with appropriately sized twist-on connectors – See Drawing 2.

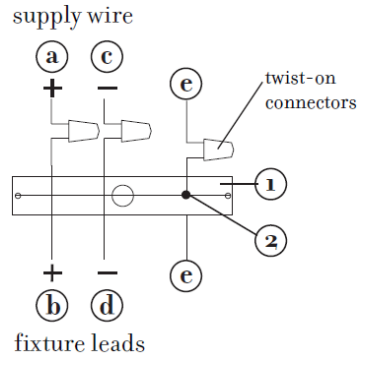
Accesorios Posterior Monte

Connect fixture ground wire (E) (typically copper or green plastic coated) to power supply ground with appropriately sized twist-on connector inside post. Cover open end of connector with silicone sealant to form a watertight seal – See Drawing 3.

[DRAWING 1]



[DRAWING 2]



[DRAWING 3]

