

PRIMARY POST MOUNT
MONTANT PRINCIPAL
MONTAJE DEL POSTE PRINCIPAL

TISSUE HOLDER
PORTE-PAPIER HYGIÉNIQUE
PORTAPAPEL HIGIÉNICO

Franklin Brass®

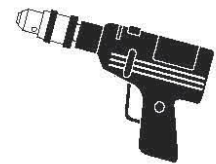


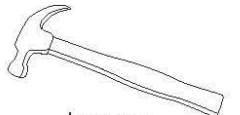



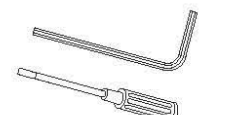
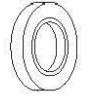

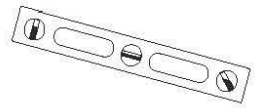
Maxted™ TEMPLATE / GABARIT / PLANTILLA

18" TOWEL BAR
PORTE-SERVIETTE DE 48.1CM (18 PO)
TOALLERO DE 18" (45.7CM)

24" TOWEL BAR
PORTE-SERVIETTE DE 61 CM (24 PO)
TOALLERO DE 24" (60.9 CM)



Items Required for Installation: / Articles nécessaires pour l'installation:
/ Artículos requeridos para la instalación:

 electric drill une perceuse électrique taladro eléctrico	 3/16 in. drill bit foret de 3/16 po broca de 3/16 in	 1/16 in. drill bit foret de 1/16 po broca de 1/16 in	 hammer marteau martillo
 safety goggles lunettes de sécurité gafas de seguridad	 pencil crayon lápiz	 Phillips screwdriver tournevis Phillips destornillador en cruz Phillips	 set screw driver or Allen wrench ensemble de tournevis ou clé Allen destornillador múltiple o llave Allen
 masking / painters' tape ruban masque / ruban cache Cinta adhesiva de papel / para pintor	 template (top of page) gabarit (haut de la page) plantilla (parte superior de la página)	 level niveau nivel	

 
Wear Safety Goggles
Portez des lunettes de sécurité
Use gafas de seguridad

Warning and Care Instructions

⚠ WARNING!
This item is not designed for use as a grab bar. Do not mount in locations where product is likely to be used as a grab bar.
⚠ WARNING!
Use caution when drilling into walls to avoid drilling into electrical and plumbing lines hidden within wall.
Care Instructions:
To maintain and protect the fine luster of all bath accessories, clean with a soft, damp cloth only. **DO NOT USE** scrub pads, detergents or cleansers as they may harm the protective finish of your bath accessories.

Mise en garde et entretien

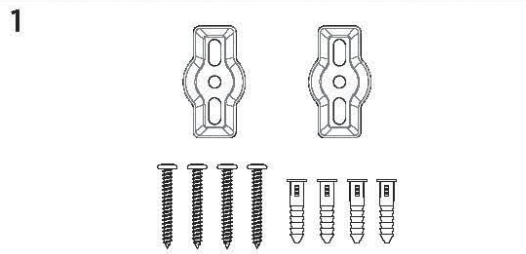
⚠ MISE EN GARDE !
Cet article n'est pas conçu pour être utilisé comme barre d'appui. Ne pas installer à des endroits où le produit sera probablement utilisé comme une barre d'appui.
⚠ MISE EN GARDE !
Lorsque vous percez dans des murs, faites attention d'éviter de percer dans les conduits électriques ou la plomberie dissimulés dans le mur.
Entretien :
Pour maintenir et protéger le lustre de tous les accessoires de salle de bain, essuyez avec un linge doux et humide. **NE PAS UTILISER** de tampons à récurer, de détergents ou de produits de nettoyage, car ils pourraient abîmer le fini protecteur de vos accessoires de salle de bain.

Advertencia e Instrucciones de cuidado

⚠ ¡ADVERTENCIA!
Este artículo no está diseñado para usarse como una barra de soporte. No lo monte en ubicaciones donde el producto pudiera ser usado como tal.
⚠ ¡ADVERTENCIA!
Tenga precaución al taladrar las paredes para evitar taladrar tuberías eléctricas o de plomería escondidas dentro de éstas.
Instrucciones de cuidado:
Para mantener y proteger el brillo fino de todos los accesorios de baño, limpie con un paño suave y húmedo solamente. **NO USE** almohadillas para fregar, detergents ni limpiadores ya que ellos podrían dañar el acabado protector de sus accesorios de baño.

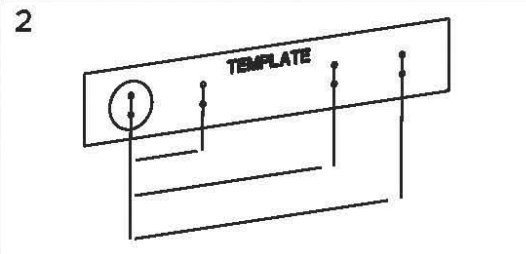
Installation Instructions / Instructions pour l'installation / Instrucciones de instalación:

1



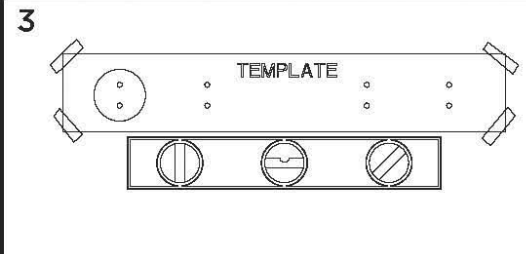
Locate mounting hardware before discarding any packaging.
Trouvez la visserie de montage avant de jeter l'emballage.
Localice los accesorios de montaje antes de desechar cualquier empaque.

2



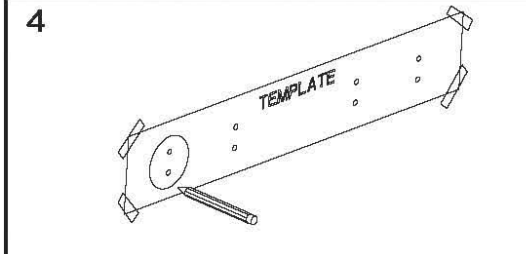
Identify on template which item you will be installing, starting with the primary post.
Trouvez le gabarit de l'article que vous installerez à commencer par le poste principal.
Identifique en la plantilla qué artículo estará instalando, empezando con el poste principal.

3



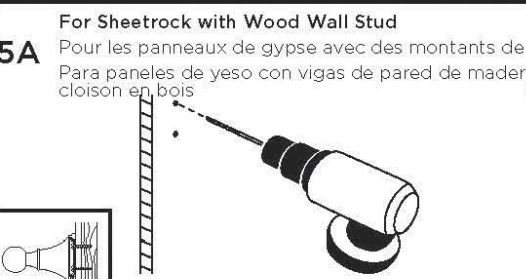
Position template on wall in desired location making sure that it is level, then tape to the wall.
Positionnez le gabarit sur le mur à l'emplacement désiré, en vérifiant qu'il est à niveau, puis fixez-le au mur à l'aide du ruban masque.
Coloque la plantilla en la pared en la ubicación deseada asegurándose de que esté nivelada, luego péguela con cinta adhesiva a la pared.

4



Mark (on the wall) locations of fasteners thru bracket using a pencil.
Marquez (sur le mur) les emplacements des dispositifs de fixation à travers le support à l'aide d'un crayon.
Marque (en la pared) las ubicaciones de los sujetadores a través de el soporte usando un lápiz.

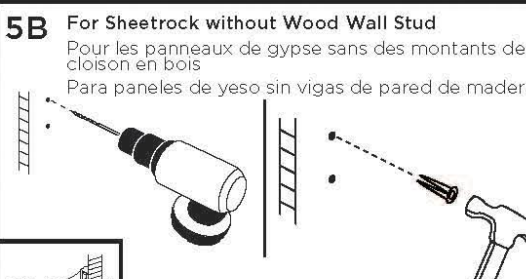
5A



For Sheetrock with Wood Wall Stud
Pour les panneaux de gypse avec des montants de cloison en bois
Para paneles de yeso con vigas de pared de madera

5A - Locate Studs before drilling.
If Solid Wood or Stud Installation: drill 1/16" holes, be sure to keep drill level. Anchors will not be required.

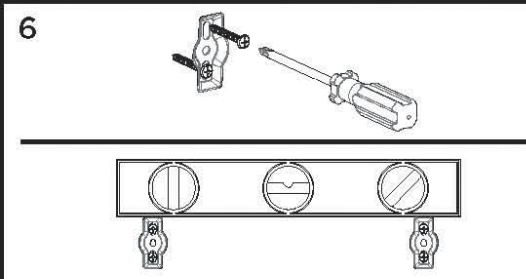
5B



For Sheetrock without Wood Wall Stud
Pour les panneaux de gypse sans des montants de cloison en bois
Para paneles de yeso sin vigas de pared de madera

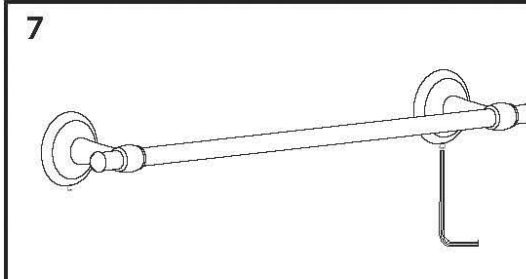
5B - If Sheetrock or Ceramic tile Installation: drill 3/16" holes, be sure to keep drill level. Insert anchors into drilled holes using a hammer to tap the anchors in. Be careful not to break tile.

6



Attach brackets (confirm that clips face outward) to wall with fasteners provided and secure through drilled holes. Confirm that brackets are level.
Fixez les supports (vérifiez que les agrafes sont vers l'extérieur) au mur avec les attaches fournies et fixez dans les trous percés. Confirmez que les supports sont à niveau.
Acople los soportes (confirme que las abrazaderas queden hacia fuera) a la pared con los sujetadores proporcionados y asegúrelos a través de los agujeros taladrados. Confirme que los soportes estén nivelados.

7



Loosen set screws to fit over wall mounting brackets. Slip the assembled product over the mounting brackets with the set screw(s) located at the bottom of the post. The posts must hook over the mounting brackets. Push flush with wall and tighten set screws.
Desserrez les vis de pression pour pouvoir entrer sur tous les supports de montage. Glissez le produit assemblé sur les supports de montage avec les vis de pression situées en bas du montant. Les montants doivent s'accrocher aux supports de montage. Poussez contre le mur et serrez les vis de pression.
Afloje los tornillos de fijación sobre los soportes de montaje. Deslice el producto ensamblado sobre los soportes de montaje con el(los) tornillo(s) localizado(s) en la parte inferior del poste. Los postes deben engancharse sobre los soportes de montaje. Empuje a ras de la pared y apriete los tornillos de fijación.

140 Business Park Drive • Winston-Salem, NC 27107
www.libertyhardware.com