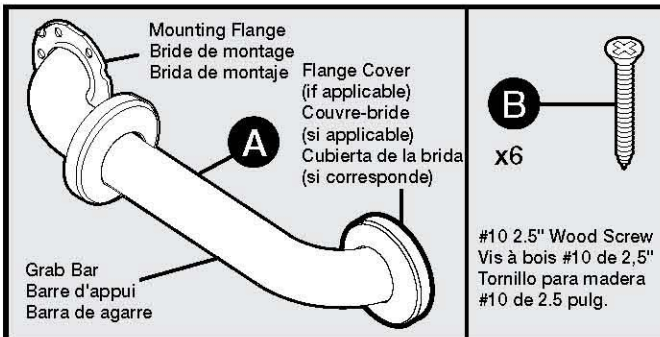
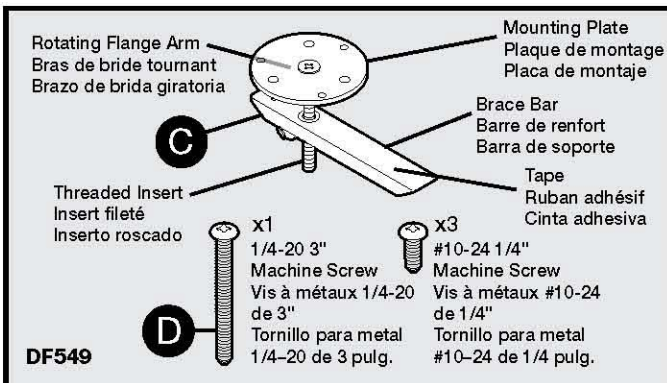


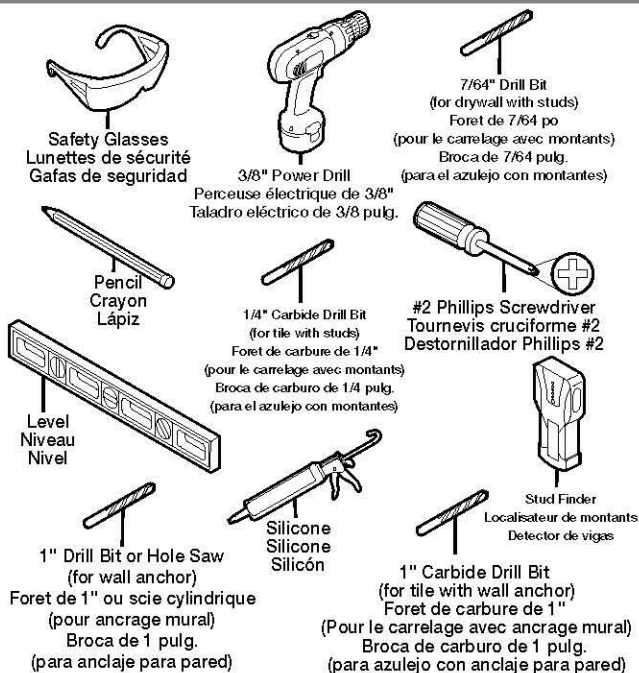
PACKAGE CONTENTS / CONTENU DE L'EMBALLAGE / CONTENIDO DEL PAQUETE



WALL ANCHORS (SOLD SEPARATELY) ANCRES MURAUX (VENDUS SÉPARÉMENT) ANCLAJES PARA PARED (SE VENDEN POR SEPARADO)



REQUIRED TOOLS / OUTILS REQUIS / HERRAMIENTAS NECESARIAS



IMPORTANT SAFETY INFORMATION

INFORMATIONS IMPORTANTES EN MATIÈRE DE SÉCURITÉ À LA PAGE 4
IMPORTANTE INFORMACIÓN DE SEGURIDAD EN LA PÁGINA 4

Read all instructions and warnings prior to beginning installation of this Grab Bar. Save this instruction booklet for future reference.

⚠ WARNING To reduce the likelihood of injury, thoroughly read and understand all safety information and instructions provided in this instruction booklet. If you are unable to understand any of the safety information and/or installation instructions, contact a professional for assistance before attempting to install.

SAFETY INFORMATION FOR INSTALLATION

⚠ WARNING ELECTRICAL SHOCK HAZARD! CUTTING OR DRILLING INTO ELECTRICAL CORDS OR CABLES CAN CAUSE DEATH, SERIOUS PERSONAL INJURY AND FIRE! ALWAYS make certain area behind mounting surface is free of electrical wires and cables before drilling or installing fasteners. Proper installation is extremely important. If in doubt, installation should be done by a qualified professional.

⚠ WARNING To avoid injury to eyes, wear safety glasses during installation of Grab Bar.

⚠ WARNING To help reduce the likelihood of serious injury, read and comply with all safety information and instructions. Grab Bar may not provide the designed amount of support unless these installation instructions are strictly followed.

- Grab Bar was designed and tested for interior bathroom use. Grab Bars add security for bath and commode areas if attached as instructed. Location, size, and angle of bars should be determined by a qualified professional to provide optimum safety and function. This Grab Bar can be installed in the bathing area. For placement recommendations, please visit our website at www.LibertyHardware.com.
- Both ends **MUST** be secured to a wall stud. If that's not possible, use only a Delta Hollow Wall Anchor (sold separately), DF549 (pictured to the left), DF548 (not pictured), or other wall anchor designed for Grab Bar installation is used. **DO NOT** use plastic anchors, toggle bolts, or similar devices. If a wall anchor must be used, the safest practice is to have one side of the assist bar attached to a wall stud.
- At least two (2) of the three (3) screws on each end of the Grab Bar **MUST** go through the wallboard or tile and be tightly secured into the wall stud or wood blocking, unless a wall anchor is used.
- If using the Delta Hollow Wall Anchor (DF549), one anchor must be used per side.

SAFETY INFORMATION FOR USE OF GRAB BAR

⚠ WARNING This Grab Bar can provide support and increased stability for an individual weighing up to 500 pounds. Grab Bars are **NOT** designed to support the total weight of an individual. To reduce likelihood of falling or serious injury due to failure of Grab Bar:

- Use Grab Bar for assistance **ONLY**.
- **DO NOT** stand, sit, or step on Grab Bar.
- **DO NOT** use Grab Bar as a step or platform to reach area above the bar.

⚠ WARNING Falls can cause a serious injury. To reduce that risk:

- Grasp the Grab Bar when exiting or entering the bathtub or when sitting down or rising from the commode.
- Use caution on wet tub or floor surfaces. Wet tub or floor surfaces increase the risk of a fall.
- Supervise and/or assist users with limited physical capabilities in bath and commode areas, even when using Grab Bars.
- **DO NOT** use Grab Bar if any looseness is noted. After **ANY** adjustments, repair or service and **BEFORE** use, make sure that all attaching hardware is securely tightened.

CARE AND MAINTENANCE

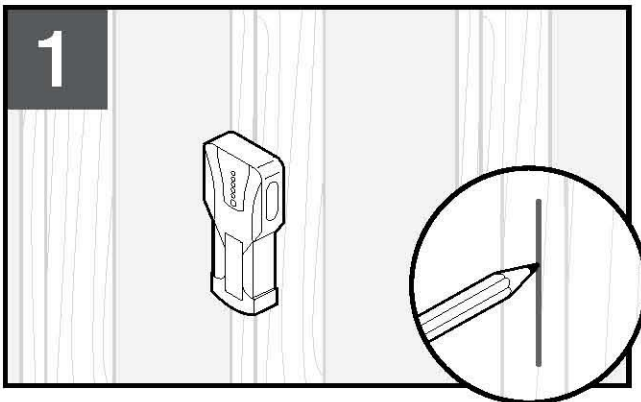
- Use of mild soap and water **ONLY** is recommended for cleaning.
- Periodically inspect the assist bar for damage or looseness.

BEFORE YOU BEGIN / AVANT DE COMMENCER / ANTES DE EMPEZAR

Remove the Grab Bar and parts from package. Read all safety information on page one and review instruction steps. If concealed screw Grab Bar is used, move cover plates away from mounting plates.

Retirez la Barre d'appui et les pièces de l'emballage. Lisez toutes les consignes de sécurité à la page quatre et examinez les instructions par étapes. Si une Barre d'appui à vis dissimulées est utilisée, déplacez les plaques de recouvrement des plaques de montage.

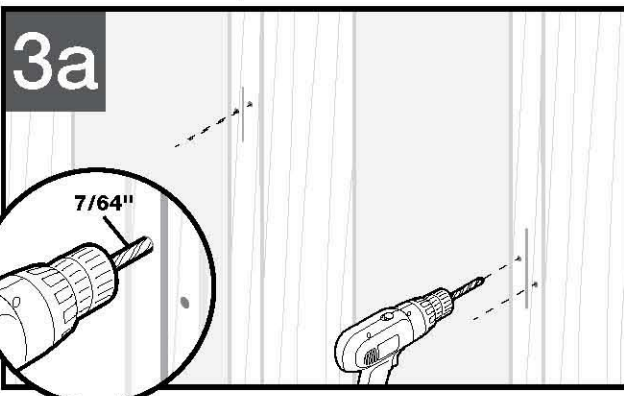
Saque la Barra de agarre y las piezas del paquete. Lea toda la información de seguridad en la página cuatro y revise los pasos de las instrucciones. Si utiliza un tornillo oculto para la barra de agarre, mueva las placas de la cubierta a un lado de las placas de montaje.



1 Locate and mark wall studs in desired mounting area. If wood studs cannot be located or if studs are metal, refer to Step 4a.

Repérez et marquez les montants muraux dans la zone de montage désirée. Si les montants en bois ne peuvent pas être repérés ou si les montants sont en métal, reportez-vous à l'étape 4a.

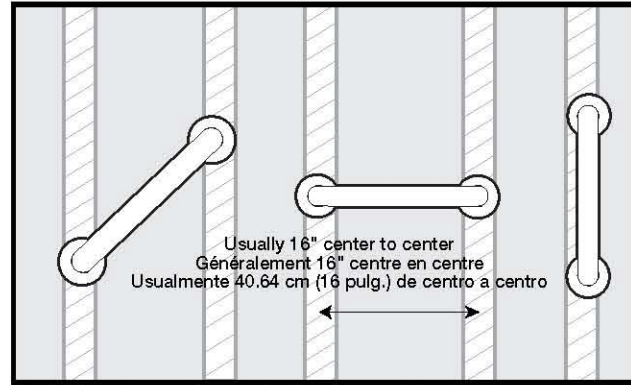
Localice y marque los montantes de pared en un área de montaje deseada. Si no puede localizar los montantes de madera o si los montantes son de metal, consulte el Paso 4a.



3a Drill pilot holes into studs with a 7/64" drill bit. If installing into tile, use 1/4" carbide drill bit.

Percez des avant-trous dans les montants avec un foret de 7/64". Si vous l'installez sur un carrelage, utilisez un foret de carbure de 1/4".

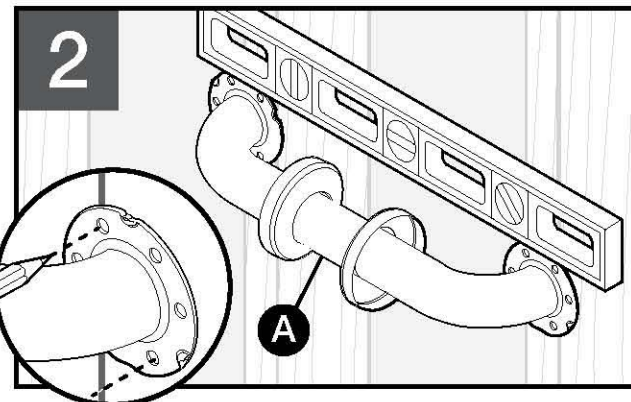
Perfore agujeros guía en los montantes con una broca de 7/64 pulg. Si la va a instalar en azulejo, use una broca de carburo de 1/4 pulg.



Stud Mounting options include: Diagonal, horizontal, and vertical.

Les options de fixation sur montants incluent : diagonale, horizontale et verticale.

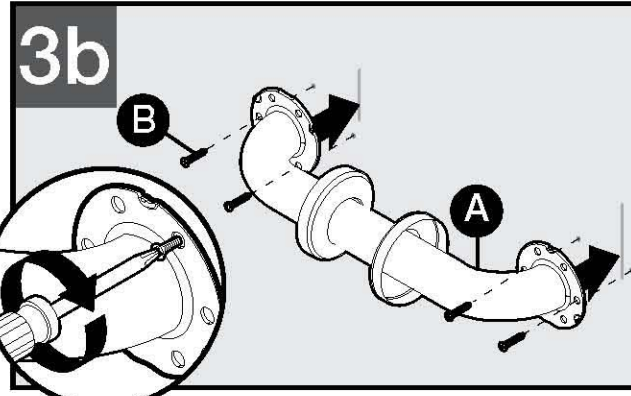
Las opciones de montaje del montante incluyen: Diagonal, horizontal y vertical.



2 Position Grab Bar over stud marks and mark locations for mounting holes. Two (2) of three (3) screws MUST be mounted into stud.

Positionnez la Barre d'appui au-dessus des marques de montants et marquez les emplacements des trous de fixation. Deux (2) des trois (3) vis DOIVENT être montées sur le montant.

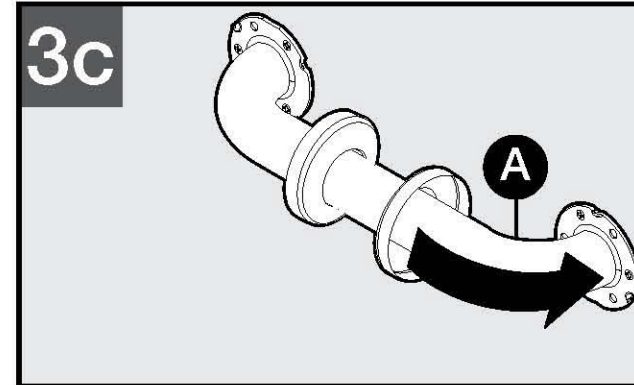
Coloque la barra de agarre sobre las marcas de los montantes y marque las ubicaciones para los agujeros de montaje. Dos (2) de los tres (3) tornillos DEBEN estar montados en el montante.



3b Attach both ends to studs by securely tightening two (2) of the provided screws. NOTICE: When installing bath/shower area, apply a bead of silicone sealant on back of mounting flange before inserting and tightening screws, to help prevent water damage.

Fixez les deux extrémités aux montants en serrant fermement deux (2) des vis fournies. AVIS : lors de l'installation dans l'espace bain/douche, appliquez une couche de mastic silicone sur l'arrière du flasque de montage avant d'insérer et serrer les vis, afin d'éviter les dégâts d'eau.

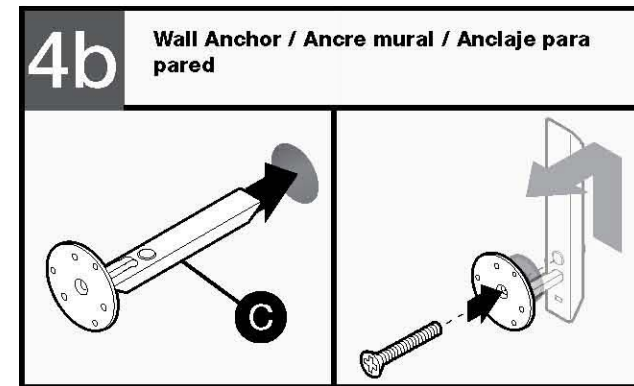
Sujete ambos extremos a los montantes al apretar bien dos (2) de los tornillos que se incluyen. AVISO: Al instalar en el área de la ducha/bañera, aplique una gota de sellante de silicona en la parte trasera de la brida de montaje antes de insertar y apretar los tornillos para ayudar a prevenir daños a causa del agua.



3c Slide cover over screws, if applicable.

Faites glisser le couvercle par-dessus les vis, le cas échéant.

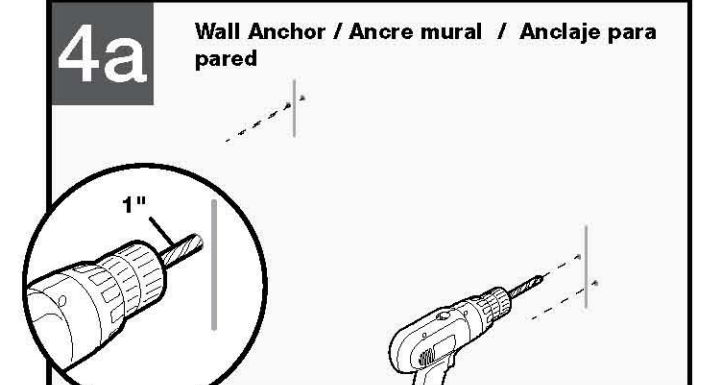
Deslice la cubierta sobre los tornillos, si corresponde.



4b Wall Anchor / Ancre mural / Anclaje para pared
Prep anchor: Remove all screws. Peel off paper from tape on brace bar. Holding mounting plate, insert bar into wall; "UP" arrow should be pointing upward. Once bar is inside wall, pull back on mounting plate and ensure base tilts upward behind wall and straightens upward. NOTE: To ensure brace bar is properly in place behind wall, brace bar should not pull out of hole when mounting plate is pulled. Holding mounting plate and pull outward, re-insert large screw into center hole of face plate. Align screw with threaded insert in bar and tighten, applying pressure on brace bar to keep it upright. Tighten until mounting plate is flush against wall and secure.

Préparez l'ancre : enlevez toutes les vis. Décollez le papier du ruban adhésif sur la barre de renfort. Tenant la plaque de montage, insérez la barre dans le mur; la flèche « UP » doit pointer vers le haut. Une fois que la barre est à l'intérieur du mur, tirez sur la plaque de montage et assurez que la base s'incline vers le haut derrière le mur et se redresse vers le haut. REMARQUE : pour s'assurer que la barre de renfort est bien en place derrière le mur, la barre de renfort ne devrait pas être tirée hors du trou lorsque la plaque de montage est tirée. En tenant la plaque de montage et en tirant vers l'extérieur, ré-insérez la grosse vis dans le trou central de la plaque frontale. Alignez les vis avec l'insert fileté dans la barre puis serrez, exerçant une pression sur la barre de renfort pour la maintenir debout. Serrez jusqu'à ce que la plaque de montage soit nivelée contre le mur et serrée.

Anclaje de preparación: Retire todos los tornillos. Desprenda el papel de la cinta adhesiva de la barra de soporte. Sosteniendo la placa de montaje, inserte la barra en la pared; la flecha "ARRIBA" debe apuntar hacia arriba. Una vez la barra está adentro de la pared, jale hacia atrás la placa de montaje y asegúrese de que la base se incline hacia arriba detrás de la pared y de que se enderece. NOTA: Para asegurarse de que la barra de soporte está adecuadamente en su lugar detrás de la pared, la barra de soporte no debe salirse del agujero al jalar la placa de montaje. Sosteniendo la placa de montaje y jalando hacia afuera, vuelva a insertar el tornillo grande en el agujero central de la placa frontal. Alinee el tornillo con el inserto roscado en la barra y apriete, aplicando presión en la barra de soporte para mantenerlo recto. Apriete hasta que la placa de montaje esté al ras contra la pared y asegure.



4a Wall Anchor / Ancre mural / Anclaje para pared
Drill one hole in the center of desired location with a 1" drill bit or hole saw. If installing into tile, use 1" carbide drill bit or hole saw.

Percez un trou dans le centre de l'emplacement désiré avec un foret de 1" ou une scie cylindrique. Si vous installez sur un carrelage, utilisez un foret de 1" en carbure ou une scie cylindrique.

Perfore un agujero en el centro de la ubicación deseada con una broca de 1 pulg. o una sierra cilíndrica. Si la va a instalar en azulejo, use una broca de carburo de 1 pulg. o sierra cilíndrica.



4c Wall Anchor / Ancre mural / Anclaje para pared
Attach grab bar mounting flange to the anchor mounting plate using all three (3) provided small screws. Slide cover over screws, if applicable.

Fixez la bride de Barre d'appui à l'ancre de plaque de montage en utilisant toutes les trois (3) petites vis fournies. Faites glisser le couvercle par-dessus les vis, le cas échéant.

Sujete la brida de montaje de la barra de agarre a la placa de montaje usando los tres (3) tornillos pequeños que se proporcionan. Deslice la cubierta sobre los tornillos, si corresponde.

NOTICE / AVIS / AVISO

To prevent water damage to wallboard, apply a bead of silicone sealant to back of mounting flanges before inserting and tightening screws if installing in a bathing area. Installer please leave these instructions for the user.

Pour éviter le dommage d'eau sur le plâtre, appliquez une couche de mastic silicone à l'arrière des brides de montage avant d'insérer et serrer les vis si vous l'installez dans une zone de bain. Installateur veuillez laisser ces instructions pour l'utilisateur.

Para evitar daños al panel de tablaroca a causa del agua, aplique una gota de sellante de silicona a la parte trasera de las bridas de montaje antes de insertar y apretar los tornillos si está realizando la instalación en el área de la ducha. Instalador, por favor, deje estas instrucciones para el usuario.

INFORMATIONS IMPORTANTS EN MATIÈRE DE SÉCURITÉ

Lisez toutes les instructions et les avertissements avant de commencer l'installation de cette Barre d'appui. Conservez ce manuel d'instructions pour référence future.

⚠ AVERTISSEMENT Pour réduire les risques de blessures, lisez bien et comprenez toutes les informations et instructions fournies dans ce Livret d'instructions. Si vous ne comprenez pas toutes les informations et/ou instructions d'installation, contactez un professionnel pour de l'aide avant de tenter l'installation.

CONSIGNES DE SÉCURITÉ POUR L'INSTALLATION

⚠ AVERTISSEMENT RISQUE DE CHOC ÉLECTRIQUE! COUPER OU PERFORER UN CORDON OU UN CÂBLE ÉLECTRIQUE PEUT CAUSER LA MORT, DES BLESSURES CORPORELLES GRAVES ET LE FEU! Assurez-vous TOUJOURS que la zone derrière la surface de montage est exempte de fils et de câbles électriques avant de forer ou d'installer des attaches. La bonne installation est extrêmement importante. En cas de doute, l'installation doit être effectuée par un professionnel qualifié.

⚠ AVERTISSEMENT Pour éviter les blessures aux yeux, portez des lunettes de sécurité lors de l'installation de la Barre d'appui.

⚠ AVERTISSEMENT Pour aider à réduire les risques de blessures graves, lisez et respectez toutes les informations et les instructions de sécurité. La Barre d'appui fournira la quantité d'appui selon la conception seulement si ces instructions d'installation sont strictement suivies.

- La Barre d'appui a été conçue et testée pour une utilisation à l'intérieure de la salle de bain. Les barres d'appui ajoutent la sécurité pour la baignoire et la toilette si elles sont fixées selon les instructions. L'emplacement, la taille et l'angle des barres doivent être déterminés par un professionnel qualifié pour optimiser la sécurité et la fonctionnalité. Cette Barre d'appui peut être installée dans la salle de bain. Les recommandations de placement sont disponibles à notre site Web www.LibertyHardware.com.
- Les deux extrémités **DOIVENT** être fixées sur un montant. Si ce n'est pas possible, utilisez uniquement un Ancre mural Delta pour mur creux (vendu séparément), DF549 (illustré à gauche), DF548 (non illustré) ou un autre ancre mural conçu pour l'installation de la Barre d'appui. N'utilisez pas de chevilles de plastique, boulons à bascule ou dispositifs similaires. Si un ancre mural doit être utilisé, la pratique la plus sûre consiste à avoir un côté de la Barre d'appui fixée à un montant.
- Au moins deux (2) des trois (3) vis à chaque extrémité de la Barre d'appui **DOIVENT** passer à travers le panneau mural ou le carrelage et être bien vissées dans le montant ou les blocs de bois, à moins d'utiliser un ancre mural.
- Si vous utilisez un Ancre Delta pour mur creux (DF549), un ancre doit être utilisé par côté.

CONSIGNES DE SÉCURITÉ POUR L'UTILISATION DE LA BARRE D'APPUI

⚠ AVERTISSEMENT Cette Barre d'appui peut fournir un soutien et une stabilité accrus pour une personne pesant jusqu'à 500 livres. Les barres d'appui **NE SONT PAS** conçues pour supporter le poids total d'un individu. Pour réduire la probabilité de chute ou de blessures graves en raison de la défaillance de la Barre d'appui :

- Utilisez la Barre d'appui **UNIQUEMENT** pour de l'assistance.
- **NE JAMAIS** s'asseoir sur ou monter sur la Barre d'appui.
- **NE JAMAIS** utiliser la Barre d'appui comme une marche ou une plate-forme pour atteindre une zone située au-dessus de la barre.

⚠ AVERTISSEMENT Une chute peut causer une blessure grave. Pour réduire ce risque :

- Saisissez la Barre d'appui en sortant ou en entrant dans la baignoire ou en vous assoyant ou vous levant de la toilette.
- Soyez prudent sur les surfaces mouillées de baignoire ou de plancher. Les surfaces mouillées de baignoire ou de plancher augmentent le risque de chute.
- Supervisez et aidez les utilisateurs ayant des capacités physiques limitées dans les salles de bain et de toilette, même lors de l'utilisation de barres d'appui.
- **NE PAS** utiliser la Barre d'appui si elle semble desserrée. Après **TOUT** réglage, réparation ou entretien et **AVANT** l'utilisation, assurez-vous que toute la boulonnerie de fixation est bien serrée.

SOINS ET ENTRETIEN

- Le savon doux et l'eau **SEULEMENT** sont recommandés pour le nettoyage.
- Inspectez régulièrement la Barre d'appui pour déceler les dommages ou le desserrement.

IMPORTANTE INFORMACIÓN DE SEGURIDAD

Lea todas las instrucciones y advertencias antes de empezar la instalación de esta Barra de agarre. Guarde este folleto de instrucciones para consultarlo en el futuro.

⚠ ADVERTENCIA Para reducir la probabilidad de sufrir lesiones, lea minuciosamente y entienda toda la información de seguridad, y las instrucciones que se proporcionan en este folleto de instrucciones. Si no puede entender parte de la información de seguridad o de las instrucciones de instalación, comuníquese con un profesional para obtener ayuda antes de intentar realizar la instalación.

INFORMACIÓN DE SEGURIDAD PARA LA INSTALACIÓN

⚠ ADVERTENCIA ¡RIESGO DE CHOQUE ELÉCTRICO! ¡CORTAR O PERFORAR LOS CORDONES O CABLES ELÉCTRICOS PUEDE CAUSAR LA MUERTE, LESIONES PERSONALES GRAVES, LA MUERTE E INCENDIO! SIEMPRE asegúrese de que el área detrás de la superficie de montaje esté libre de alambres y cables eléctricos antes de perforar o instalar afianzadores. Es extremadamente importante instalarlo correctamente. Si tiene dudas, un profesional calificado debe hacer la instalación.

⚠ ADVERTENCIA Para evitar lesiones en los ojos, use gafas de seguridad durante la instalación de la Barra de agarre.

⚠ ADVERTENCIA Para contribuir a reducir la probabilidad de sufrir lesiones graves, lea y cumpla con toda la información de seguridad y las instrucciones. Es posible que la Barra de agarre no provea la cantidad designada de soporte, a menos que siga las instrucciones de instalación estrictamente.

- La Barra de agarre fue diseñada y probada para el uso en el interior del baño. Las Barras de agarre agregan seguridad a las áreas de baño e inodoro si se colocan según las instrucciones. Un profesional calificado debe determinar la ubicación, el tamaño y el ángulo de las barras para proveer seguridad, y funcionamiento óptimos. La Barra de agarre se puede instalar en el área de baño. Para ver las recomendaciones de colocación, visite nuestro sitio web en www.LibertyHardware.com.
- Ambos extremos **SE DEBEN** asegurar a un montante de pared. Si eso no es posible, use solo un anclaje para pared hueca Delta (se vende por separado), DF549 (imagen a la izquierda), DF548 (no hay imagen) u otro anclaje para pared diseñado para la instalación de la Barra de agarre. **NO** utilice anclajes de plástico, pernos acodados o dispositivos similares. Si debe usar un anclaje para pared, la práctica más segura es que un lado de la barra de sujeción quede sujetado a un montante de pared.
- Al menos dos (2) de los tres (3) tornillos a cada extremo de la Barra de agarre **DEBEN** atravesar el panel de tablaroca o el azulejo y estar bien apretados en el montante de pared o bloque de madera, a menos que se use un anclaje para pared.
- Si utiliza el anclaje para pared hueca Delta (DF549), debe usar un anclaje por lado.

INFORMACIÓN DE SEGURIDAD PARA USAR LA BARRA DE AGARRE

⚠ ADVERTENCIA Esta Barra de agarre puede proveer apoyo y mayor estabilidad para una persona que pesa hasta 226.796 kg (500 libras). Las Barras de agarre **NO** están diseñadas para sostener el peso total de una persona. Para reducir la probabilidad de sufrir lesiones graves por caídas debido a una falla de la Barra de agarre:

- Use la Barra de agarre **SOLO** como ayuda.
- **NO** se apoye, no se siente ni se pare en la Barra de agarre.
- **NO** use la Barra de agarre como grada o plataforma para alcanzar un área sobre la barra.

⚠ ADVERTENCIA Las caídas pueden causar una lesión grave. Para reducir ese riesgo:

- Sosténgase de la Barra de agarre al salir o entrar a la bañera o al sentarse o levantarse del inodoro.
- Tenga precaución en las superficies húmedas del piso o de la bañera. Las superficies húmedas del piso o de la bañera aumentan el riesgo de una caída.
- Supervise o ayude a los usuarios con capacidades físicas limitadas en las áreas de la bañera y del inodoro, incluso al usar Barras de agarre.
- **NO** use la Barra de agarre si observa que está floja. Después de **CUALQUIER** ajuste, reparación o servicio y **ANTES** del uso, asegúrese de que los accesorios de sujeción estén bien apretados.

CUIDADO Y MANTENIMIENTO

- El uso de jabón suave y agua **SOLO** se recomienda para la limpieza.
- Inspeccione periódicamente la barra de sujeción para ver si tiene daño o si está floja.