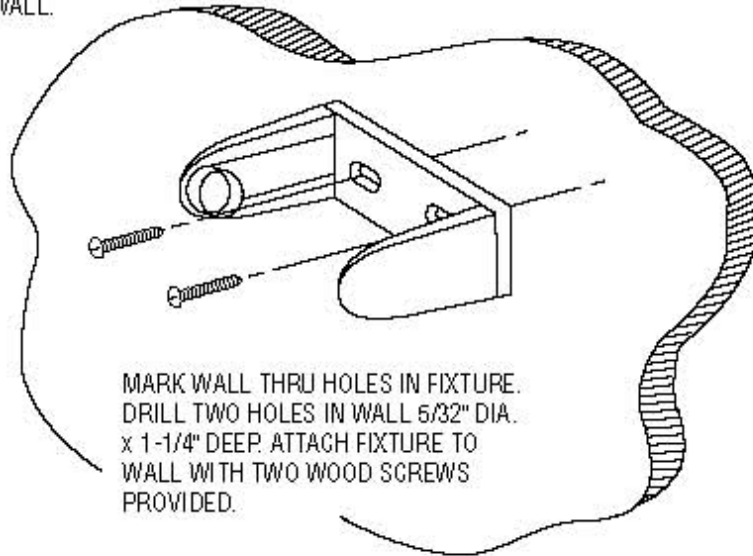
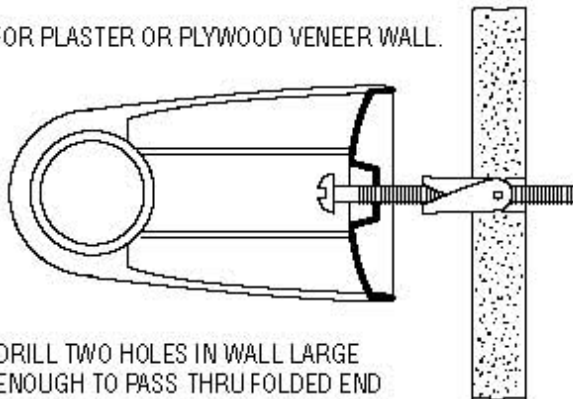


INSTALLATION INSTRUCTIONS

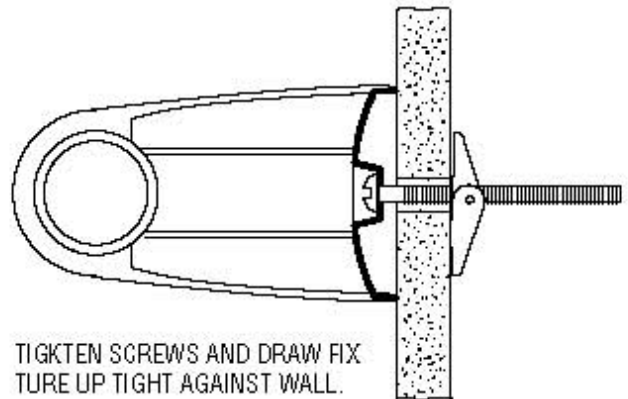
1. FOR WOOD PANEL WALL.



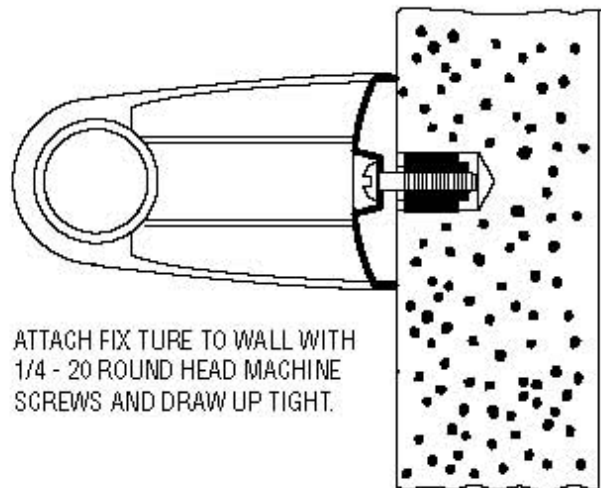
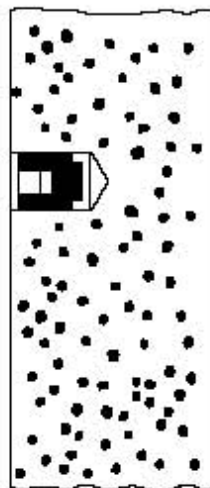
2. FOR PLASTER OR PLYWOOD VENEER WALL.



DRILL TWO HOLES IN WALL LARGE
ENOUGH TO PASS THRU FOLDED END
OF 1-1/4" ROUND HEAD TOGGLE BOLT.



3. FOR BRICK OR OTHER MASONRY WALL.



Model Nos. 1974 & 1976 Paper Holders

INSTALLATION INSTRUCTIONS:

1. Position item at desired location on wall.
2. Mark hole locations with nail or punch.
3. Fasten securely with provided screws.

CLEANING INSTRUCTIONS:

IMPORTANT: To clean, wipe with soft, damp cloth.

DO NOT USE detergents or cleansers as they may be harmful to finish.

Portarrollos de papel higiénico modelos núm. 1974 y 1976

INSTRUCCIONES DE INSTALACIÓN:

1. Coloque el portarrollos sobre la pared a la altura deseada.
2. Marque la ubicación de los orificios con un clavo o un pico.
3. Sujete el portarrollos con los tornillos incluidos.

INSTRUCCIONES DE LIMPIEZA

IMPORTANTE: Utilice un paño suave y húmedo para limpiar el portarrollos.

NO USAR detergentes ni limpiadores que puedan dañar el acabado.

Porte-rouleau de papier modèles n^{os} 1974 et 1976

INSTRUCTIIONS D'INSTALLATION:

1. Posionnerle porte-rouleau de papier à l'endroit désiré sur Le mur.
2. Indiquer l'emplacement des trous avec un clou ou un pointeau.
3. Fixer le porte rouleau de papier en place avec les vis fournies.

INSTRUCTIONS POUR LE NETTOYAGE

IMPORTANT: Pour nettoyer le porte-rouleau de papier, l'essuyer avec un chiffon doux et humide.

NE PAS UTILISER de détergents ni de produits nettoyants qui pourraient endommager le fini.