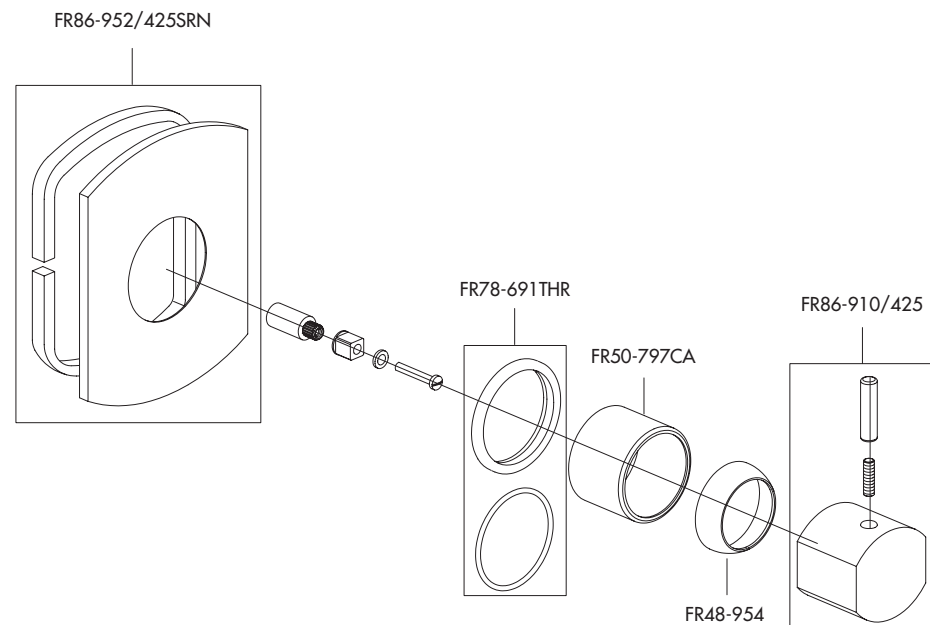


FORTIS
PURO DESIGN ITALIANO

Fortis 877 55 FORTIS - (36784) Da Vinci
Lake Forest, CA 92610
www.fortisfaucet.com
support@fortisfaucet.com
for technical support call
1-877-280-5940



English

FORTIS
PURO DESIGN ITALIANO

**LIMITED LIFETIME WARRANTY
FOR RESIDENTIAL PRODUCTS**

FORTIS provides the following warranties for its products to the original purchaser in a residential application.

MECHANICAL WARRANTY: FORTIS provides a Limited Lifetime Warranty to all mechanical parts to be free from all manufacturing defects in materials and workmanship under normal use for as long as the original purchaser owns their home.

FINISH WARRANTY: FORTIS provides a limited Lifetime Warranty on all Fortis products to the original purchaser against manufacturing defects in materials and workmanship.

In the event of any defect in the product breaches the foregoing warranties, FORTIS, at its option, will replace any part or finish that proves to be defective in material and/or workmanship, under normal installation, use and service. Repair or replacement of the product is the exclusive remedy.

For any remedy under this warranty, FORTIS, is to be notified describing the problem. In order to notify FORTIS and receive assistance or service under this warranty, the original purchaser may:

- Contact by Phone:** For a consumer service representative, call 1-877-280-5940
- Contact by Mail:** Write consumer service department to the below address:
FORTIS, Inc.,
Customer Service Department
1571 North Main Road
Newfield, NJ 08344
(877) 280-5940
- Contact by Email:** Email Fortis customer service: customerservice@fortisfaucet.com
- Contact your Distributor:** Notify the location or distributor from which the product was purchased.

Upon contacting FORTIS, you will need to provide:

- FORTIS product model number
- A description of the problem
- Your contact information (Name, Address, Phone Number)
- Approximate Date of Purchase

In addition to the information above, to obtain a warranty repair or replacement, you will need to provide:

- The faulty part or product (carefully packed)
- Proof-of-purchase (original sales receipt) from the original consumer purchaser

FORTIS, Inc.,
Customer Service Department
1571 North Main Road
Newfield, NJ 08344
(877) 280-5940

Please allow 7 to 14 business days warranty processing.

EXCLUSIONS: This warranty does NOT cover and FORTIS will NOT pay for:

- Conditions, malfunctions or damage not resulting from defects in material or workmanship
- Conditions, malfunctions or damage resulting from any of the following:
 - Normal wear and tear, improper installation, improper maintenance, misuse, abuse, negligence, accident or alteration
 - The use of abrasive or caustic cleaning agents or "no-rinse" cleaning products, or the use of the product in any manner contrary to the product instructions
 - Conditions in the home such as excessive water pressure or corrosion
- labor and other expenses related to disconnection, deinstallation, or return of the product for warranty service (including but not limited to proper packaging and shipping costs) or for installation or reinstallation of the product
- Accessories, connected to materials and products, or related products not manufactured by FORTIS.
- Any FORTIS product sold for display purposes.

WARRANTY FOR COMMERCIAL APPLICATIONS:

If the FORTIS product is installed in a commercial application, the above mechanical warranty shall be limited for a period of (10) years and the above finish warranty shall be limited for a period of (5) years from the date of the purchase of the product.

Repair or replacement parts are warranted only for the period remaining under the initial warranty. The same exclusions apply as above residential application policy.

AC86IST425SET1UF

Español

FORTIS
PURO DESIGN ITALIANO

**GARANTÍA LIMITADA DE POR VIDA
PARA PRODUCTOS DE USO RESIDENCIAL**

FORTIS ofrece al comprador original las siguientes garantías para sus productos utilizados para instalaciones residenciales.

GARANTÍA PARTES MECÁNICAS: FORTIS ofrece para todos los componentes mecánicos una Garantía Limitada de por vida que cubre los defectos de fabricación en los materiales y elaboración, en condiciones de uso normales, hasta que el comprador original sea propietario del inmueble donde se instala el producto.

GARANTÍA ACABADOS: FORTIS ofrece al comprador original para todos los productos FORTIS una Garantía limitada de por vida que cubre los defectos de fabricación en los materiales y la elaboración.

En caso de que un producto no fuera conforme a los parámetros de las mencionadas garantías debido a algún defecto, FORTIS, a su exclusiva discreción, sustituirá el componente o el acabado defectuoso en el material y/o la elaboración en normales condiciones de instalación, uso y mantenimiento. La única solución admitida será la reparación o la sustitución del producto.

Para hacer valer cualquier tipo de cobertura prevista por la garantía el usuario deberá enviar la solicitud a FORTIS junto con una descripción completa del problema. Para notificar a FORTIS y recibir asistencia o un servicio en conformidad a la presente garantía, el comprador original podrá:

- Llamar por teléfono:** para ponerse en contacto con un representante del servicio de atención al cliente al número 1-877-280-5940
- Por correo:** Escribir a la oficina del servicio de atención al cliente a la siguiente dirección:
FORTIS, Inc.,
Customer Service Department
1571 North Main Road
Newfield, NJ 08344
(877) 280-5940
- Por email:** Email del servicio de atención al cliente FORTIS: customerservice@fortisfaucet.com
- Contactar a nuestro distribuidor:** Comunicar el lugar o el distribuidor donde ha sido comprado el producto.

Después de haberse puesto en contacto con FORTIS, deberán indicar:

- El número del modelo del producto FORTIS
- Una descripción del problema
- Las informaciones para contactarlos (nombre, dirección, número de teléfono)
- Fecha de compra aproximada

Para poder recibir asistencia para la reparación o sustitución en garantía, además de las informaciones anteriormente mencionadas, deberán enviar lo siguiente:

- El componente o producto defectuoso (cuidadosamente embalado)
- El comprobante de compra (recibo de compra original) que el comprador original del producto posee.

FORTIS, Inc.,
Customer Service Department
1571 North Main Road
Newfield, NJ 08344
(877) 280-5940

Para la elaboración de la solicitud de aplicación de la garantía serán necesarios de 7 a 14 días laborales.

EXCEPCIONES: La presente garantía NO cubre y FORTIS NO pagará por:

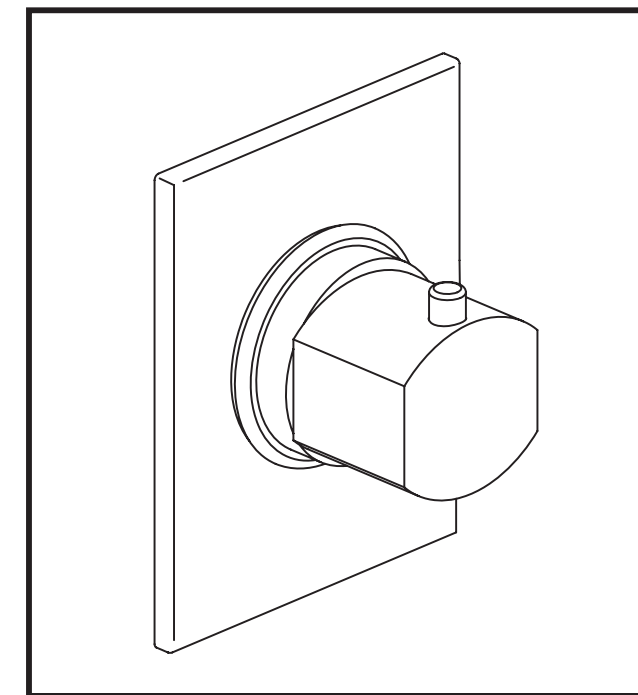
- Las condiciones, los malfuncionamientos o los daños que no sean debidos a defectos de material o elaboración
- Las condiciones, los malfuncionamientos o los daños debidos a uno de los siguientes casos:
 - Normal desgaste, instalación incorrecta, mantenimiento incorrecto, uso impropio, abuso, negligencia, accidente o alteración
 - Uso de agentes abrasivos o productos de limpieza corrosivos o que no necesitan enjuague, o uso impropio del producto contrario a las indicaciones
 - Condiciones del inmueble producidas por excesiva presión del agua o corrosión
- Mano de obra y otros gastos relativos a la desconexión, desmontaje o restitución del producto por servicios de garantía (incluso el embalaje adecuado y los costos de expedición) o por la instalación o el desmontaje del producto.
- Accesorios, relacionados con los materiales y productos, o relativos a productos no fabricados por FORTIS.
- Los productos FORTIS vendidos exclusivamente con fines de exposición.

GARANTÍA PARA USOS COMERCIALES:

En caso de que el producto FORTIS sea instalado en una unidad comercial, la garantía para las partes mecánicas anteriormente indicado será limitada a un periodo de (10) años y la garantía para los acabados será limitada a un periodo de (5) años desde la fecha de compra del producto.

Las reparaciones y las piezas de repuesto están cubiertas por la garantía sólo por el periodo restante de la garantía original. La misma excepción es válida, como se indica anteriormente, para las normas aplicables al uso en unidades residenciales.

FORTIS
PURO DESIGN ITALIANO



8 4 4 2 5 0 0 S C A L A

3 way diverter valve • Desviador de 3 vías

English

Español

For information such as installation or care and warranty for this product, please contact your local Fortis distributor.
www.fortisfaucet.com

Para informacion sobre la instalación, o cuidar el producto y garantía, por favor llama a su distribuidor local de Fortis.
www.fortisfaucet.com

02-16-2011

Copyright © 2011, Fortis

8442500

FORTIS

INSTALLATION INSTRUCTIONS

Water Supply	Recommended	Maximum	Minimum
Hot Water Temperature	65 C° (~150F)	80 C° (~175F)	15 C° (~60F)
Working Pressure	3 BAR (~45PSI)	5 BAR (~75PSI)	0.5 BAR (~7PSI)

In case of pressures over 5 BAR (~75 PSI), we recommend to use a pressure reducer. Before proceeding with the assembly, purge the hot and cold water pipes so as to avoid the accumulation of dirt and impurities that could affect the function of the tap.

FIG. 01

Fit the tap body to the wall, the depth of the wall niche must correspond (**wall coating included**) to the tolerance given by the plastic cover (1.A.).

FIG. 02

For 3-outlets installations, connect the inlet water pipe to the lower section of the diverter; then connect the supply pipes to the three outlets. Turn on the water and check the correct operation of the faucet and the perfect sealing of all its parts.

FIG. 03

For 2-outlets installations, connect the inlet water pipe to the lower section of the diverter; then connect the supply pipes to the three outlets, as shown. For this type of installation the diverter is not used as stop cock: each function must be associated to one or more outlets of the diverter. Turn on the water and check the proper operation of the faucet and the perfect sealing of all its parts.

FIG. 04

Complete the wall coating and remove with a screwdriver the plastic cover (4.A.).

FIG. 05

Fit the protection cylinder (5.O) on the diverter body (5.P). Remove the protective tape from the adhesive sponge (5.N) and apply it to the back of the plate (5.M). Position the sliding flat washer (5.I) and the gasket (5.L) on the plate (5.M) and install the assembly on the diverter body (5.P) till it is flush to the wall. Screw on the lock nut cap (5.H).

Fit the extension (5.G) on the cartridge bar, install the square insert (5.F) and fasten the assembly with the screw (5.D) placing the spacer (5.E) in between. Check the position of the handle (5.A) and if not aligned with the outlets, reposition the square insert (5.F) on the broach of the extension (5.G), as shown.

After fitting the handle (5.A) with the hole pointing upwards, make sure the main outlet of the diverter is at the top, then fasten the grub screw (5.B). Complete the operation by screwing on the handle bar (5.C).

FIG. 06

To replace the cartridge (6.L), loosen the handle bar (6.C), the grub screw (6.B) and remove the handle (6.A). Disassemble the screw (6.D), remove the spacer (6.E), the square insert (6.F) and the extension (6.G). Loosen the cap (6.H) and the lock nut (6.I), replace the cartridge (6.L) if necessary and make sure the gasket sealing surfaces are clean.

Reassemble in reverse order; check the position of the handle (6.A) and if not aligned with the outlets, reposition the square insert (6.F) on the broach of the extension (6.G).

FIG. 07

The various activation positions of the handle, both for single and combined settings, are shown in the figure.

MAINTENANCE OF THE SURFACES

Before cleaning, make sure the tap is cold (heat wears the surface of the tap down). Do not use products containing acids or corrosive substances. Wipe the tap daily with a soft cloth. Do not use steel wool or metal pads, abrasive sponges or similar products. Right after cleaning rinse off the detergent residues with cold water. Damages to the taps caused by incorrect treatment are not covered by the warranty.

Based on its policy of steady development Fortis reserves the right to change the characteristics of the products without notice and therefore the images and data contained in this catalogue may vary.

INSTRUCCIONES DE INSTALACIÓN

Alimentación	Recomendada	Máxima	Mínima
Temperatura agua caliente	65 C° (~150F)	80 C° (~175F)	15 C° (~60F)
Presión de funcionamiento	3 BARES (~45PSI)	5 BARES (~75PSI)	0.5 BARES (~7PSI)

En caso de presiones de funcionamiento superiores a 5 BARES (~75 PSI), se aconseja el uso de un reductor de presión. Antes de efectuar el montaje, se aconseja purgar las tuberías del agua caliente y fría para evitar que suciedad y pequeñas impurezas afecten el funcionamiento del grifo.

FIG. 01

Colocar a pared el cuerpo del grifo, la profundidad de empotramiento debe respetar (**incluido el revestimiento**) la tolerancia del espesor de la protección de plástico (1.A.).

FIG. 02

Para aplicación con tres salidas, conectar el tubo de entrada del agua a la parte inferior del desviador; luego conectar a las otras tres salidas los tubos que conectan los dispositivos de utilización. Abrir el agua y comprobar el correcto funcionamiento del grifo así como la perfecta estanqueidad de todas sus partes.

FIG. 03

Para aplicación con dos salidas, conectar el tubo de entrada del agua a la parte inferior del desviador; luego conectar a las otras tres salidas los tubos que conectan los dispositivos de utilización como se indica en la figura. En esta aplicación no se entiende que el desviador se use como válvula de retención, cada accesorio debe ser asociado a una o más salidas del desviador. Abrir el agua y comprobar el correcto funcionamiento del grifo así como la perfecta estanqueidad de todas sus partes.

FIG. 04

Acabar el revestimiento de la pared y retirar la protección de plástico (4.A) mediante el uso de un destornillador.

FIG. 05

Posicionar el capuchón de acabado (5.O) en el cuerpo del desviador (5.P). Retirar la cinta protectora de la esponja adhesiva (5.N) y aplicarla en la parte posterior de la placa (5.M). Posicionar la arandela deslizante (5.I) con la junta (5.L) en la placa (5.M) e instalarlas en el cuerpo del desviador (5.P), apoyándolas correctamente a la pared. Atornillar el capuchón cubreabrazadera (5.H). Colocar la extensión (5.G) en la varilla del cartucho,

luego posicionar la pieza cuadrada (5.F) y fijar todo con el tornillo (5.D) interponiendo el espesor (5.E). Comprobar la posición de la maneta (5.A), en caso de que estuviera desalineada respecto a las salidas, repetir la operación de posicionamiento de la pieza cuadrada (5.F) en la espiga dentada de la extensión (5.G), como se describe en la figura. Una vez efectuada la colocación de la maneta (5.A) con el orificio hacia arriba, asegurarse de que la salida principal del desviador sea la superior, luego fijar con el tornillo prisionero de fijación (5.B). Completar atornillando la varilla (5.C).

FIG. 06

En caso de que fuera necesario sustituir el cartucho (6.L), destornillar la varilla (6.C), el tornillo prisionero de fijación (6.B) y retirar la maneta (6.A). Desmontar el tornillo (6.D), retirar el espesor (6.E), la pieza cuadrada (6.F) y la extensión (6.G). Destornillar el capuchón (6.H) y la abrazadera de sujeción (6.I), sustituir, si es necesario, el cartucho desviador (6.L) y asegurarse de que las superficies de estanqueidad de las juntas estén limpias.

Montar nuevamente efectuando las operaciones en sentido inverso; comprobar la posición de la maneta (6.A), en caso de que estuviera desalineada respecto a las salidas, repetir la operación de posicionamiento de la pieza cuadrada (6.F) en la espiga dentada de la extensión (6.G).

FIG. 07

Las posiciones de activación de la maneta, tanto para la salida del agua hacia un solo dispositivo como hacia varios dispositivos, se ilustran en la figura.

MAINTENANCE OF THE SURFACES

Durante la limpieza, la superficie del grifo debe estar fría (el calor acelera el desgaste de la superficie misma). Asegurarse de que los productos para la limpieza no contengan ácidos o sustancias corrosivas. El grifo debe ser secado diariamente con un paño suave. Evitar absolutamente esponjas de acero, esponjas abrasivas u otros productos similares. Inmediatamente después de la limpieza, enjuagar bien los residuos de detergente con agua fría. Los daños a los grifos debidos a un tratamiento no adecuado no están cubiertos por la garantía.

Por su política de continuo desarrollo, Fortis se reserva el derecho de modificar las características de los productos sin ningún aviso previo; por tanto, las imágenes y los datos contenidos en el presente catálogo deben considerarse a título indicativo.

