

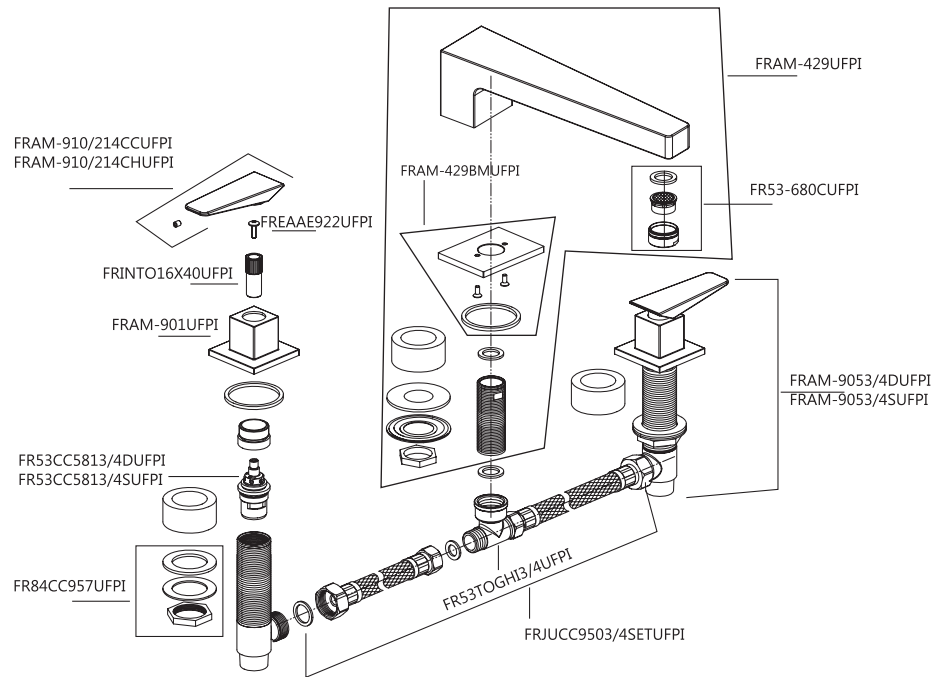
# FORTIS

PURO DESIGN ITALIANO

Fortis 877 55 FORTIS - (36784) Da Vinci  
Lake Forest, CA 92610

[www.fortisfaucet.com](http://www.fortisfaucet.com)  
[support@fortisfaucet.com](mailto:support@fortisfaucet.com)

for technical support call  
1-877-280-5940



English

# FORTIS

PURO DESIGN ITALIANO

## LIMITED LIFETIME WARRANTY FOR RESIDENTIAL PRODUCTS

FORTIS provides the following warranties for its products to the original purchaser in a residential application.

**MECHANICAL WARRANTY:** FORTIS provides a Limited Lifetime Warranty to all mechanical parts to be free from all manufacturing defects in materials and workmanship under normal use for as long as the original purchaser owns their home.

**FINISH WARRANTY:** FORTIS provides a Limited Lifetime Warranty on all Fortis products to the original purchaser against manufacturing defects in materials and workmanship. In the event of any defect in the product breaches the foregoing warranties, FORTIS, at its option, will replace any part or finish that proves to be defective in material and/or workmanship, under normal installation, use and service. Repair or replacement of the product is the exclusive remedy.

For any remedy under this warranty, FORTIS, is to be notified describing the problem. In order to notify FORTIS and receive assistance or service under this warranty, the original purchaser may:

1. **Contact by Phone:** For a consumer service representative, call 1-877-280-5940

2. **Contact by Mail:** Write consumer service department to the below address:

FORTIS, Inc.,  
Customer Service Department  
1571 North Main Road  
Newfield, NJ 08344  
(877) 280-5940

3. **Contact by Email:** Email Fortis customer service: [customerservice@fortisfaucet.com](mailto:customerservice@fortisfaucet.com)

4. **Contact your Distributor:** Notify the location or distributor from which the product was purchased.

Upon contacting FORTIS, you will need to provide:

- FORTIS product model number
- A description of the problem
- Your contact information (Name, Address, Phone Number)
- Approximate Date of Purchase

In addition to the information above, to obtain a warranty repair or replacement, you will need to provide:

- The faulty part or product (carefully packed)
- Proof-of-purchase (original sales receipt) from the original consumer purchaser

FORTIS, Inc.,  
Customer Service Department  
1571 North Main Road  
Newfield, NJ 08344  
(877) 280-5940

Please allow 7 to 14 business days warranty processing.

**EXCLUSIONS:** This warranty does NOT cover and FORTIS will NOT pay for:

- Conditions, malfunctions or damage not resulting from defects in material or workmanship
- Conditions, malfunctions or damage resulting from any of the following:
  - Normal wear and tear, improper installation, improper maintenance, misuse, abuse, negligence, accident or alteration
  - The use of abrasive or caustic cleaning agents or "no-rinse" cleaning products, or the use of the product in any manner contrary to the product instructions
  - Conditions in the home such as excessive water pressure or corrosion
- Labor and other expenses related to disconnection, deinstallation, or return of the product for warranty service (including but not limited to proper packaging and shipping costs) or for installation or reinstallation of the product
- Accessories, connected to materials and products, or related products not manufactured by FORTIS.
- Any FORTIS product sold for display purposes.

### WARRANTY FOR COMMERCIAL APPLICATIONS:

If the FORTIS product is installed in a commercial application, the above mechanical warranty shall be limited for a period of (10) years and the above finish warranty shall be limited for a period of (5) years from the date of the purchase of the product.

Repair or replacement parts are warranted only for the period remaining under the initial warranty. The same exclusions apply as above residential application policy.

ACAMIST102UF

Español

# FORTIS

PURO DESIGN ITALIANO

## GARANTÍA LIMITADA DE POR VIDA PARA PRODUCTOS DE USO RESIDENCIAL

FORTIS ofrece al comprador original las siguientes garantías para sus productos utilizados para instalaciones residenciales.

**GARANTÍA PARTES MECÁNICAS:** FORTIS ofrece para todos los componentes mecánicos una Garantía Limitada de por vida que cubre los defectos de fabricación en los materiales y elaboración, en condiciones de uso normales, hasta que el comprador original sea propietario del inmueble donde se instala el producto.

**GARANTÍA ACABADOS:** FORTIS ofrece al comprador original para todos los productos FORTIS una Garantía Limitada de por vida que cubre los defectos de fabricación en los materiales y la elaboración. En caso de que un producto no fuera conforme a los parámetros de las mencionadas garantías debido a algún defecto, FORTIS, a su exclusiva discreción, sustituirá el componente o el acabado defectuoso en el material y/o la elaboración en normales condiciones de instalación, uso y mantenimiento. La única solución admitida será la reparación o la sustitución del producto.

Para hacer valer cualquier tipo de cobertura prevista por la garantía el usuario deberá enviar la solicitud a FORTIS junto con una descripción completa del problema. Para notificar a FORTIS y recibir asistencia o un servicio en conformidad a la presente garantía, el comprador original podrá:

1. **Llamar por teléfono:** para ponerse en contacto con un representante del servicio de atención al cliente al número 1-877-280-5940

2. **Por correo:** Escribir a la oficina del servicio de atención al cliente a la siguiente dirección:

FORTIS, Inc.,  
Customer Service Department  
1571 North Main Road  
Newfield, NJ 08344  
(877) 280-5940

3. **Por email:** Email del servicio de atención al cliente FORTIS: [customerservice@fortisfaucet.com](mailto:customerservice@fortisfaucet.com)

4. **Contactar a nuestro distribuidor:** Comunicar el lugar o el distribuidor donde ha sido comprado el producto.

Después de haberse puesto en contacto con FORTIS, deberán indicar:

- El número del modelo del producto FORTIS
- Una descripción del problema
- Las informaciones para contactarlos (nombre, dirección, número de teléfono)
- Fecha de compra aproximada

Para poder recibir asistencia para la reparación o sustitución en garantía, además de las informaciones anteriormente mencionadas, deberán enviar lo siguientes:

- El componente o producto defectuoso (cuidadosamente embalado)
- El comprobante de compra (recibo de compra original) que el comprador original del producto posee.

FORTIS, Inc.,  
Customer Service Department  
1571 North Main Road  
Newfield, NJ 08344  
(877) 280-5940

Para la elaboración de la solicitud de aplicación de la garantía serán necesarios de 7 a 14 días laborales.

**EXCEPCIONES:** La presente garantía NO cubre y FORTIS NO pagará por:

- Las condiciones, los malfuncionamientos o los daños que no sean debidos a defectos de material o elaboración
- Las condiciones, los malfuncionamientos o los daños debidos a uno de los siguientes casos:
  - Normal desgaste, instalación incorrecta, mantenimiento incorrecto, uso impropio, abuso, negligencia, accidente o alteración
  - Uso de agentes abrasivos o productos de limpieza corrosivos o que no necesitan enjuague, o uso impropio del producto contrario a las indicaciones
  - Condiciones del inmueble producidas por excesiva presión del agua o corrosión
- Mano de obra y otros gastos relativos a la desconexión, desmontaje o restitución del producto por servicios de garantía (incluso el embalaje adecuado y los costos de expedición) o por la instalación o el desmontaje del producto.
- Accesorios, relacionados con los materiales y productos, o relativos a productos no fabricados por FORTIS.
- Los productos FORTIS vendidos exclusivamente con fines de exposición.

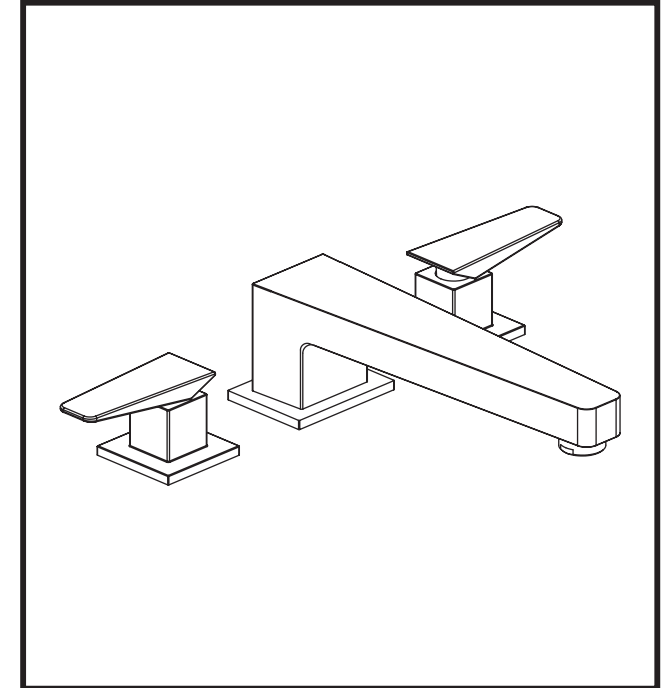
### GARANTÍA PARA USOS COMERCIALES:

En caso de que el producto FORTIS sea instalado en una unidad comercial, la garantía para las partes mecánicas anteriormente indicada será limitada a un período de (10) años y la garantía para los acabados será limitada a un período de (5) años desde la fecha de compra del producto.

Las reparaciones y las piezas de repuesto están cubiertas por la garantía sólo por el período restante de la garantía original. La misma excepción es válida, como se indica anteriormente, para las normas aplicables al uso en unidades residenciales.

# FORTIS

PURO DESIGN ITALIANO



9 4 1 0 2 0 0 A B R U Z Z O

Roman tub • Grupo borde bañera

English

For information such as installation or care and warranty for this product, please contact your local Fortis distributor.

[www.fortisfaucet.com](http://www.fortisfaucet.com)

Español

Para informacion sobre la instalación, o cuidar el producto y garantia, por favor llama a su distribuidor local de Fortis.

[www.fortisfaucet.com](http://www.fortisfaucet.com)

02-16-2016

Copyright © 2009, Fortis

9410200

FORTIS

## INSTALLATION INSTRUCTIONS

Water Supply	Recommended	Maximum	Minimum
Hot Water Temperature	65 C° (~150F)	80 C° (~175F)	15 C° (~60F)
Working Pressure	3 BAR (~45PSI)	5 BAR (~75PSI)	0.5 BAR (~7PSI)

In the case of operating pressures greater than 5 bar (~75 psi) the use of a pressure reducer is recommended. Before assembling it is advisable to clean hot and cold water pipework to prevent dirt and small impurities from compromising faucet operation.

## FIG.01 STEM INSTALLATION

Prepare the stem (1.F) as shown in the figure. Screw the fitting (1.D) to the screw-down valve of the stem (1.F), then insert the stem (1.F), the locking nut (1.I), the shaped flange (1.H) and the seal (1.G) into the gap of the fixture from below. If the faucet cannot be fixed because of the thickness of the ceramic, or in order to give the faucet more stability, insert the shim (1.L) between the seal (1.G) and the ceramic. Position the base seal (1.E) and screw the base washer (1.C) to the fitting (1.D), which was previously mounted on the stem (1.F). Tighten the stem until fully home. If the stem is not properly aligned, unscrew it as required. Mount the handle (1.A) on the screw-down valve and then tighten it with the grub screw (1.B).

## FIG.01 SPOUT INSTALLATION

Insert the spout into the gap in the fixture and check the position of the seal (1.E). Insert the seal (1.S) and the flange (1.R) into the threaded stem (1.T), then tighten the faucet using the locking nut (1.R). If the spout cannot be fixed because of the thickness of the ceramic, or in order to give the spout more stability, insert the shim (1.L) between the seal (1.G) and the ceramic.

## FIG.01 SUPPLY PIPE CONNECTION

Screw the crosspiece (1.P) to the threaded stem of the spout (1.T), by inserting the seal (1.M). Connect the supply hose (1.N) to crosspiece (1.P) by inserting the seal (1.O) in-between. Connect the opposite end of the hose (1.N) to the stem (1.F), by inserting the seal (1.M).

## FIG.02 SCREW-DOWN VALVE REPLACEMENT

If it becomes necessary to replace the screw-down valve (2.G), unscrew the grub screw (2.B) and remove the handle (2.A). Loosen the locking nut (2.H) and unscrew the cover (2.E). Then unscrew the fitting (2.F) and the screw-down valve (2.G) with the wrench, replace if necessary, and ensure seal surfaces are clean. Reassemble following the procedure in reverse. Parts (2.C and 2.D) do not need to be removed.

## FIG.03 HANDLE OPERATION

Water flow and temperature can be regulated using the handles (3.A & 3.B); turn handle 3.B to regulate cold water flow and 3.A to regulate hot water flow. Flow rate is increased by turning the handles further from the OFF position.

## LOOKING AFTER THE SURFACE

The surface of the faucet should be cold during cleaning (heat accelerates wear and tear on the surface itself). Ensure cleaning products do not contain acids or corrosive substances. The faucet should be dried daily with a soft cloth. Avoid using steel wool, abrasive sponges or similar items. Immediately after cleaning rinse detergent off with cold water. Damage to faucets resulting from inappropriate treatment is not covered by the warranty.

## INSTRUCCIONES DE INSTALACIÓN

Alimentación	Recomendada	Máxima	Mínima
Temperatura agua caliente	65 C° (~150F)	80 C° (~175F)	15 C° (~60F)
Presión de funcionamiento	3 BARES (~45PSI)	5 BARES (~75PSI)	0.5 BARES (~7PSI)

En caso de presiones de trabajo superiores a 5 bar (~75 psi) se recomienda utilizar un reductor de presión. Antes de empezar el montaje, se recomienda purgar las tuberías del agua caliente y fría para evitar que la suciedad y pequeñas impurezas puedan comprometer el funcionamiento del grifo.

## FIG.01 INSTALACIÓN DE LAS COLUMNAS

Preparar la columna (1.F) como se muestra en la figura. Atornillar el racor (1.D) a la rosca de la columna (1.F), entonces introducir desde abajo en el agujero del sanitario la columna (1.F) provista de contratuerca (1.I) brida perfilada (1.H) y junta (1.G). Si el espesor de la cerámica no permite su fijación, o para dar mayor estabilidad al grifo, introducir entre la junta (1.G) y la cerámica, el calzo (1.L). Colocar la junta de base (1.E) y atornillar la arandela de base (1.C) al racor (1.D) montado anteriormente en la columna (1.F). Atornillar esta última hasta llegar a tope, si no estuviera alineada correctamente destornillarla si es necesario. Montar la manilla (1.A) en la rosca y apretarla con la espiga (1.B).

## FIG.01 INSTALACIÓN DE LA BOQUILLA DE DISTRIBUCIÓN

Insertar en el agujero del sanitario la boquilla de distribución, verificar la posición de la junta (1.E). Introducir en el vástago roscado (1.T) la junta (1.S), la brida (1.R), entonces apretar el grifo con la contratuerca (1.R). Si el espesor de la cerámica no permite su fijación, o para dar mayor estabilidad a la boquilla de distribución, introducir entre la junta (1.G) y la cerámica, el calzo (1.L).

## FIG.01 CONEXIÓN DE LOS PEQUEÑOS TUBOS DE ALIMENTACIÓN

Atornillar la cruceta (1.P) al vástago roscado de la boquilla (1.T), insertando la junta (1.M). Conectar el flexible de alimentación (1.N) en

la cruceta (1.P) interponiendo la junta (1.O); conectar el extremo opuesto del flexible (1.N) en la columna (1.F) incluyendo la junta (1.M).

## FIG.02 SUSTITUCIÓN DE LA ROSCA

Si fuera necesario sustituir la rosca (2.G) es necesario destornillar la espiga (2.B) y extraer la manilla (2.A). Después de haber aflojado la contratuerca (2.H) destornillar la caperuza (2.E). Destornillar después el racor (2.F) y la rosca (2.G) con la llave correspondiente, sustituirlo si es necesario y asegurarse de que las superficies de hermeticidad de las juntas están limpias. Montar de nuevo efectuando las operaciones inversas. No es necesario quitar las piezas (2.C y 2.D).

## FIG.03 DESPLAZAMIENTO DE LAS MANILLAS

Operando con las manillas (3.A) y (3.B) se puede regular el caudal y la temperatura del agua; desplazando la manilla (3.B) se regula el caudal del agua fría, por el contrario desplazando la (3.A) se regula el agua caliente. Mientras más se alejan de la posición de cierre, más aumenta el caudal.

## MANTENIMIENTO DE LAS SUPERFICIES

Durante la limpieza, la superficie del grifo debe estar fría (el calor acelera el deterioro de la superficie misma). Comprobar que los productos de limpieza no contienen ácidos o sustancias corrosivas. El grifo debe secarse a diario con un paño suave. Evitar absolutamente estropajos, esponjas abrasivas o similares. Justo después de la limpieza, aclarar bien los residuos de detergente con agua fría. Los daños a los grifos, consiguientes a un tratamiento inapropiado, están excluidos de la garantía.

FIG. 01

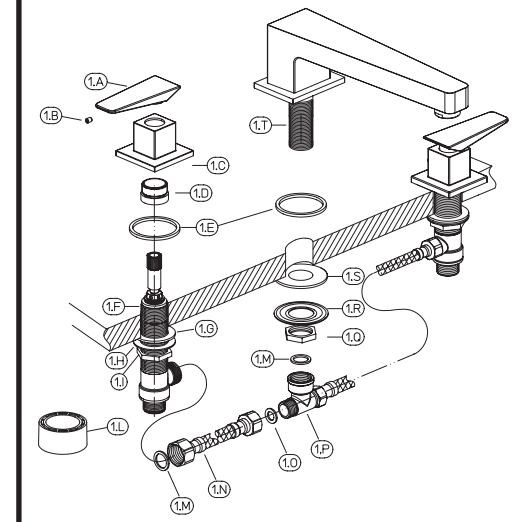


FIG. 03

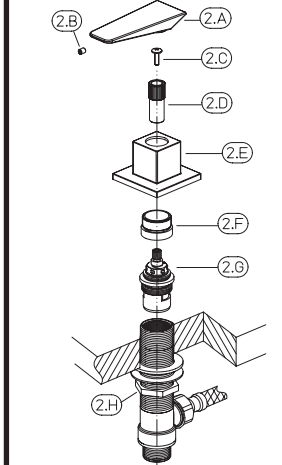


FIG. 02

