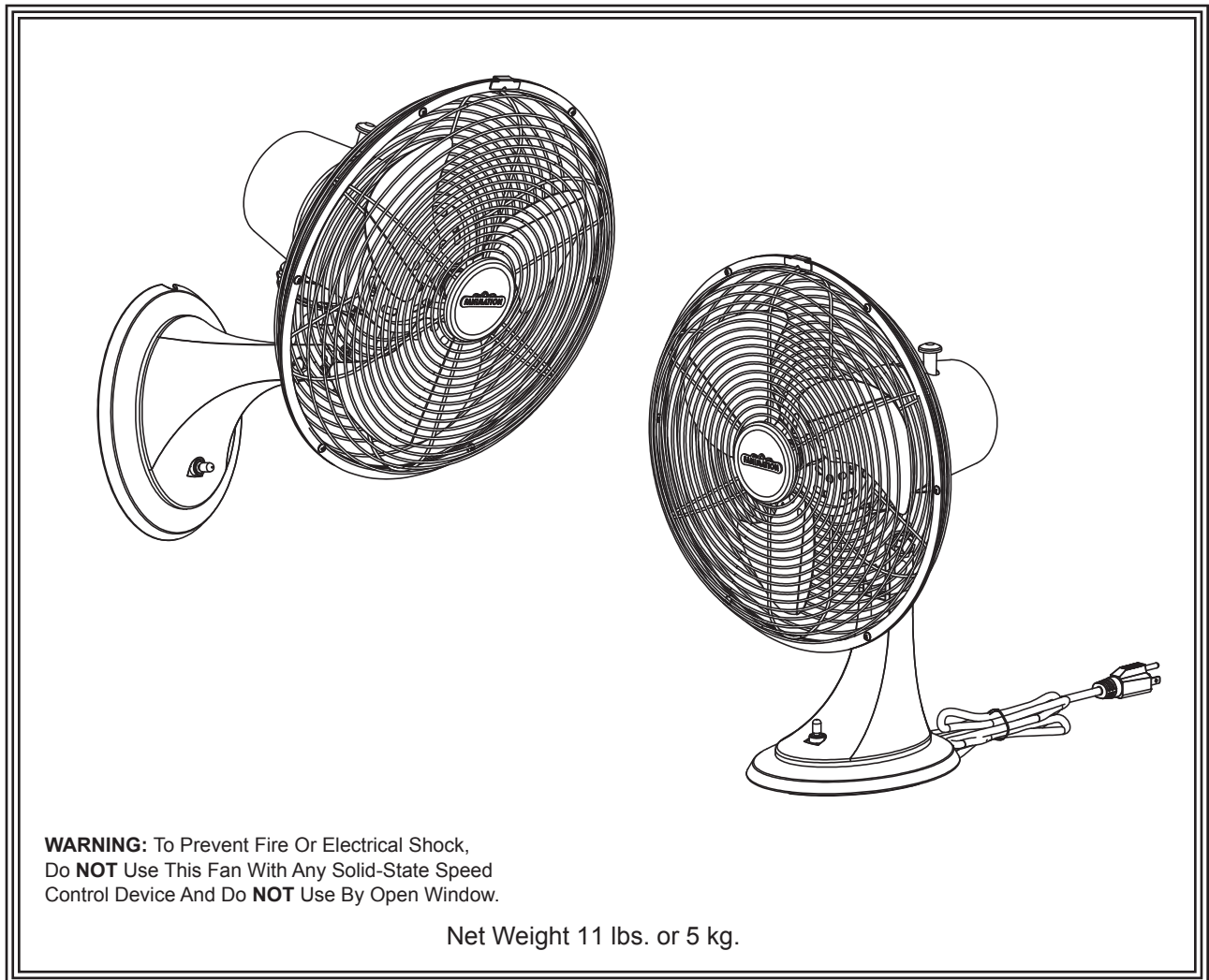


The Portbrook™

Oscillating Desk / Wall Fan



Model No. FP7948**

OWNER'S MANUAL
READ AND SAVE THESE INSTRUCTIONS



Important Safety Instructions

WARNING: To avoid fire, shock and serious personal injury, follow these instructions.

1. Read your owner's manual and safety information before installing your new fan. Review the accompanying assembly diagrams.
2. Before servicing or cleaning unit, switch power off at service panel and lock service panel disconnecting means to prevent power from being switched on accidentally. When the service disconnecting means cannot be locked, securely fasten a warning device, such as a tag, to the service panel.
3. Be careful of the fan and blades when cleaning, painting, or working near the fan. Always turn off the power to the fan before servicing.
4. Do not insert anything into the fan blades while the fan is operating.

Additional Safety Instructions

1. To avoid possible shock, be sure electricity is turned off at the fuse box before wiring, and do not operate fan without blades.
2. **CAUTION:** To reduce the risk of personal injury, mount the fan base to a ceiling joist or structural member using the hardware provided with your fan.
3. Follow the recommended instructions for the proper method of wiring your fan. If you do not have adequate electrical knowledge or experience, have your fan installed by licensed electrician.

WARNING: Support Directly from Building Structure.

WARNING: This product is designed to use only those parts supplied with this product and/or accessories designated specifically for use with this product. Using parts and/or accessories not designated for use with this product could result in personal injury or property damage.

WARNING: To reduce the risk of personal injury. Do not insert foreign objects in between rotating fan blades.

LIMITED LIFETIME WARRANTY Extends to the original purchaser of a Fanimation Fan

1. LIMITED LIFETIME MOTOR WARRANTY - If any part of your fan motor fails, due to a defect in materials or workmanship during the lifetime of the original purchaser, Fanimation will provide the replacement part free of charge, when the defective fan is returned to our national service center. Proof of purchase is required. Customer shall be responsible for all costs incurred in the removal or reinstallation and shipping of the product for repairs or replacement.
2. ONE YEAR MOTOR LABOR WARRANTY - If your fan motor fails at any time within one year from the original purchase, due to defects in materials or workmanship, labor to repair the motor will be provided free of charge at our national service center. Purchaser will be responsible for labor charges after this one-year period. Customer shall be responsible for all costs incurred in the removal or reinstallation and shipping of the product for repairs or replacement.
3. If any other part of your fan fails at any time within one year after original purchase, due to a defect in materials or workmanship, we will repair, or replace, at our option, the defective part free of charge for parts and labor performed at our national service center.
4. Because of varying climate conditions, this warranty does not cover changes in the finish, including rusting, pitting, corroding, tarnishing, or peeling.
5. This warranty is void and does not apply to damage from improper installation, neglect, accident, misuse, exposure to extremes of heat or humidity, or as a result of any modification to the original product.
6. All costs of removal and reinstallation of the fan are the sole responsibility of the owner of the fan and not the store that sold the fan or Fanimation.
7. Fanimation reserves the right to modify or discontinue any product at any time and may substitute any part under this warranty.
8. Under no circumstances may a fan be returned without prior authorization from Fanimation. The receipt of purchase must accompany authorized returns and must be sent freight prepaid to Fanimation. The fan to be returned must be properly packed to avoid damage in transit; Fanimation will not be responsible for any damage resulting from improper packaging.
9. It is understood that any repair or replacement is the exclusive remedy available from Fanimation. There is no other expressed or implied warranty. Fanimation hereby disclaims any and all implied warranties, including, but not limited to those of merchantability and fitness for a particular purpose to the extent permitted by law. Some states do not allow limitations on implied warranties. Fanimation will not be liable for incidental, consequential, or special damages arising out of or in conjunction with product use or performance, except as may otherwise be accorded by law. This warranty gives you special legal rights and you may also have other rights that vary from state to state.
10. A certain amount of wobble is normal and should not be considered a problem or a defect.

Table of Contents

Unpacking Instructions	3
Electrical and Structural Requirements	4
How to Set Up Your Desk Fan	4
Wall Mount Instructions	5
Maintenance	6
Safety Instruction About Fuse	6
How to Replace Fuse	6
Service Parts	7

This manual is designed to make it as easy as possible for you to install, operate, and maintain your fan

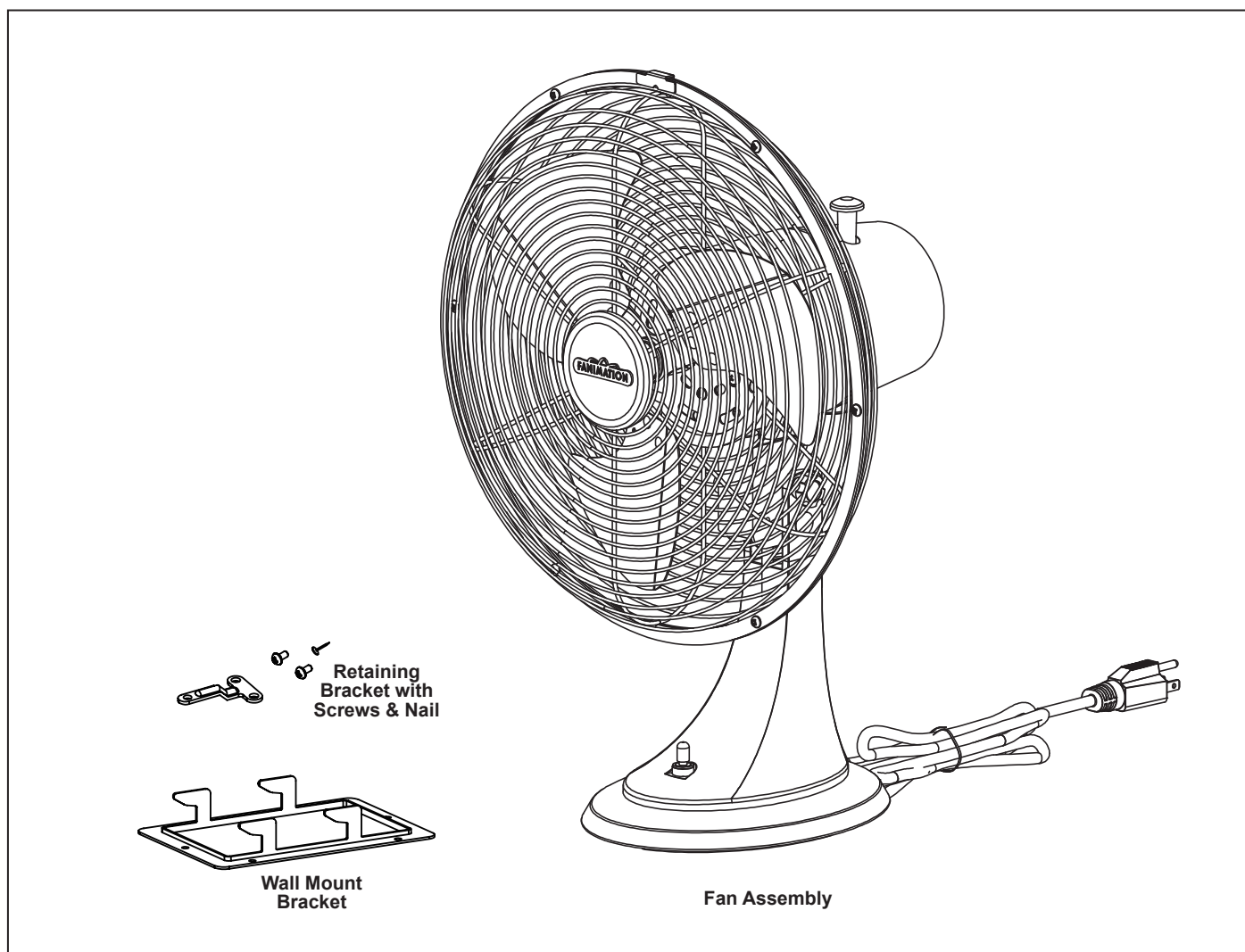
Unpacking Instructions

▲ WARNING

Do not install or use fan if any part is damaged or missing. This product is designed to use only those parts supplied with this product and/or any accessories designated specifically for use with this product by Fanimation. Substitution of parts or accessories not designated for use with this product by Fanimation could result in personal injury or property damage. Contact your retail store for missing or damaged parts.

Check to see that you have received the following parts:

- Desk / Wall Fan assembly
- Wall Mount Bracket
- Retaining Bracket with screws & 1" nail



NOTE: The illustration shown is not to scale or its actual configuration may vary.
Wires partially removed for clarity.

Electrical and Structural Requirements

ELECTRICAL REQUIREMENTS

Table / Wall fan requires a grounded electrical supply line of 120 volts AC, 60 Hz, 15 amp circuit. 8 ft power cord included. NOT for Damp Location Use.

⚠ WARNING

To Avoid Fire Or Electrical Shock, Do **NOT** Use This Fan With Any Solid-State Speed Control Device And Do **NOT** Use By Open Window.

⚠ WARNING

To avoid fire or shock, follow all wiring instructions carefully. Any electrical work not described in these instructions should be done or approved by a licensed electrician.

How to Set Up Your Desk Fan

1. Carefully remove from package. (Figure 1)
2. Plug cord directly into the socket. (Figure 2)
3. Select the desired airflow, located on fan base by rotating switch clockwise. (Figure 3)

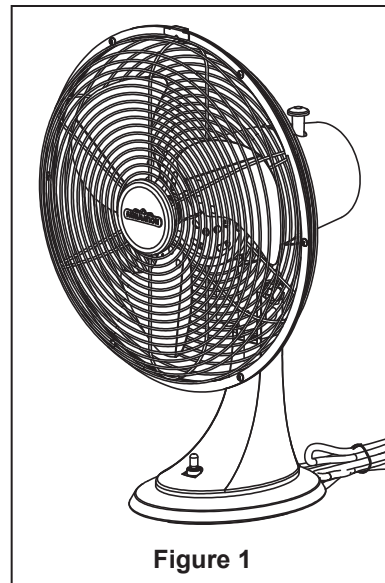


Figure 1

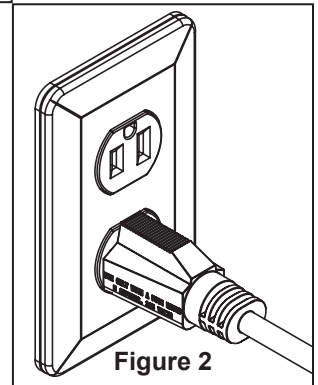


Figure 2

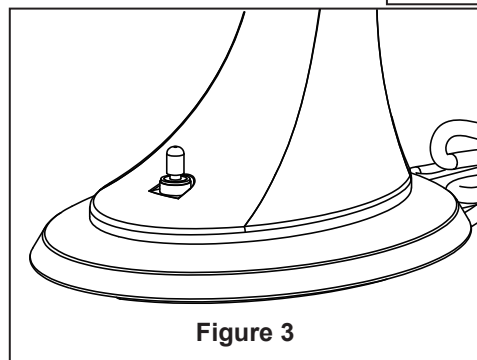


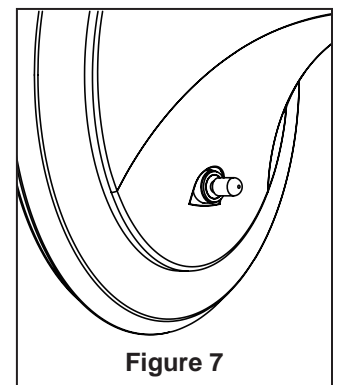
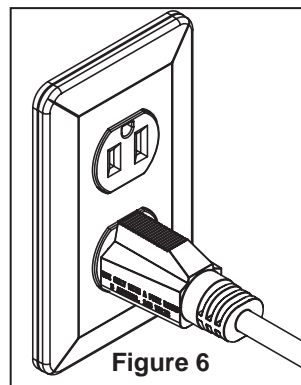
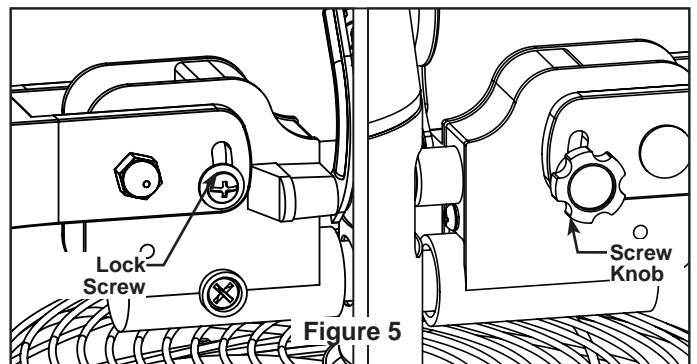
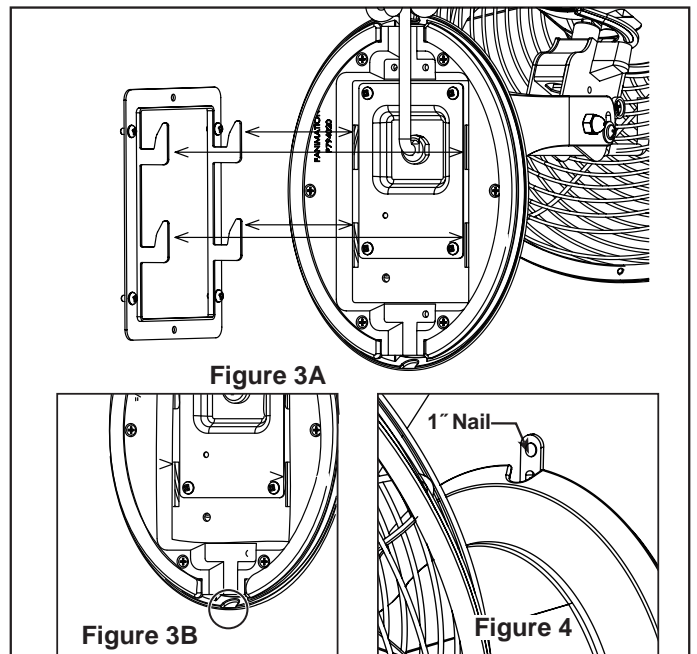
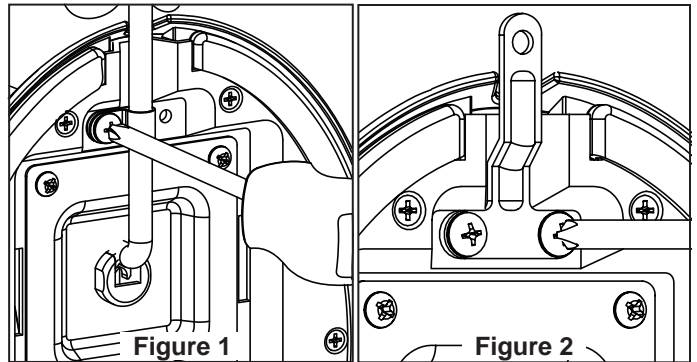
Figure 3

Wall Mount Instructions

Please choose one of two hanger options for your fan (page 5 or 6):

Mounting Fan On Wall Within 6ft Of Outlet

1. Remove & discard the Cord Retainer from the base. (Figure 1)
2. Mount Retaining Bracket with two screws provided. (Figure 2)
3. Locate & mount the Wall Mount Bracket on the wall within 6 feet (or less) of an outlet. Mount with proper wall mounting hardware (not supplied). (Figure 3A)
4. Carefully break off the thin area in the lower part of the base. Route the cord under the base and down the wall to an outlet. (Figure 3B)
5. Hang the fan by inserting the four hooks through the holes in the bottom of the base and sliding the fan down until it is pulled snug-tight against the wall. (Figure 3A)
6. Secure the assembled Retaining Bracket / base with the 1 inch nail provided. (Figure 4)
7. Remove Lock Screw and Screw Knob before rotating the fan head back to a desired head angle. Attach both screws into threaded holes in fan head mount. (Figure 5)
8. Plug cord directly into the socket. (Figure 6)
9. Select the desired airflow, located on fan base by rotating switch clockwise. (Figure 7)



Maintenance

Periodic cleaning of your fan is the only maintenance that is needed.

When cleaning, use only a soft brush or lint free cloth to avoid scratching the finish.

Abrasive and/or non-abrasive cleaning agents are not required and should be avoided to prevent damage to finish.

CAUTION

Do not use water when cleaning your fan. It could damage the motor or the finish and create the possibility of electrical shock.

Safety Instruction About Fuse

1. This product employs overload protection (fuse). A blown fuse indicates an overload or short-circuit situation. If the fuse blows, unplug the product from the outlet. Replace the fuse as per the user servicing instructions (follow product marking for proper fuse rating) and check the product. If the replacement fuse blows, a short-circuit may be present and the product should be discarded or returned to an authorized service facility for examination and/or repair.

2. Do not operate any fan with a damaged cord or plug. Discard fan or return to an authorized service facility for examination and/or repair.

3. Do not run cord under carpeting. Do not cover cord with throw rugs, runners, or similar coverings. Do not route cord under furniture or appliances. Arrange cord away from traffic area and where it will not be tripped over.

How To Replace Fuse

1. Grasp plug and remove from the receptacle or other outlet device. Do not unplug by pulling on cord.

2. Slide open fuse access cover on top of attachment plug towards blades (Fig. 1).

3. Remove fuse carefully (Fig. 2).

4. Slide closed the fuse access cover on top of attachment plug.

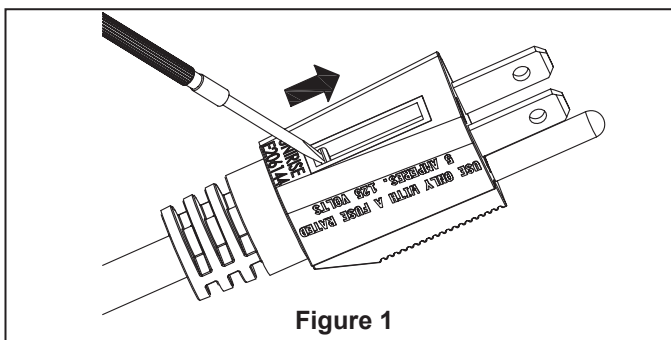


Figure 1

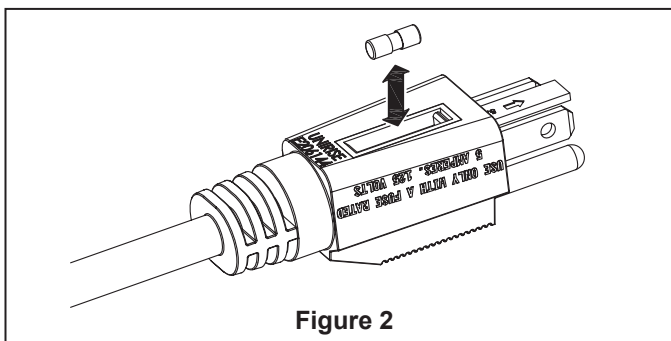


Figure 2

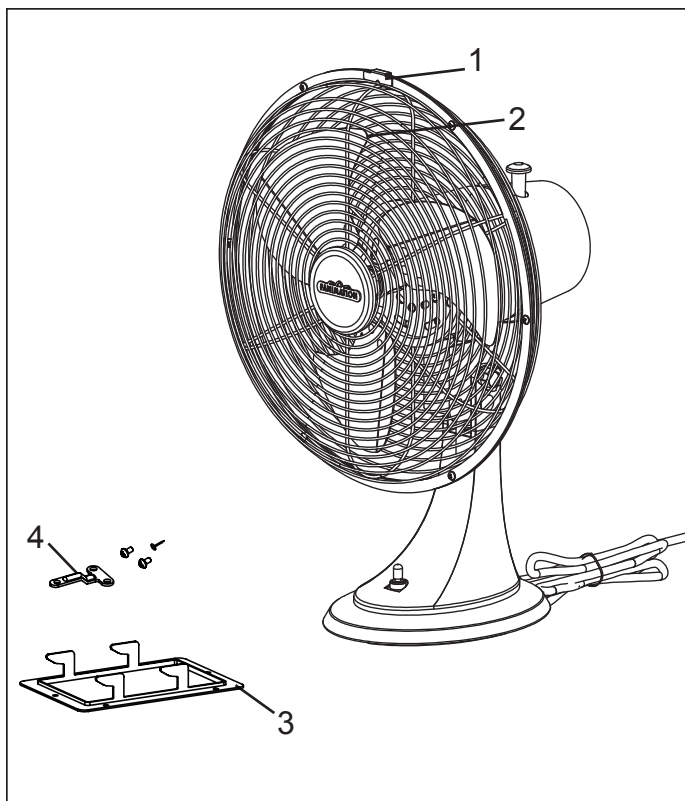
⚠ WARNING

Risk of fire. Replace fuse only with 5 Amp, 125 Volt fuse.

⚠ WARNING

Risk of fire. Do not replace attachment plug. Contain a safety device (fuse) that should not be removed. Discard product if the attachment plug is damaged.

Service Parts



Portbrook™ Fan – Model #FP7948** (OB, or SN codes)		
Ref #	Description	Part #
1	Grill Assembly	AP801408**
2	Blade, 12"	AP794803BL
3	Wall Mount Bracket	P794824BL
4	Retaining Bracket with screws (2) and 1" nail	HDWFP7948BL

Before discarding packaging materials, be certain all parts have been removed

How To Order Parts

When ordering repair parts, always give the following information:

- Part Number
- Part Description
- Fan Model Number

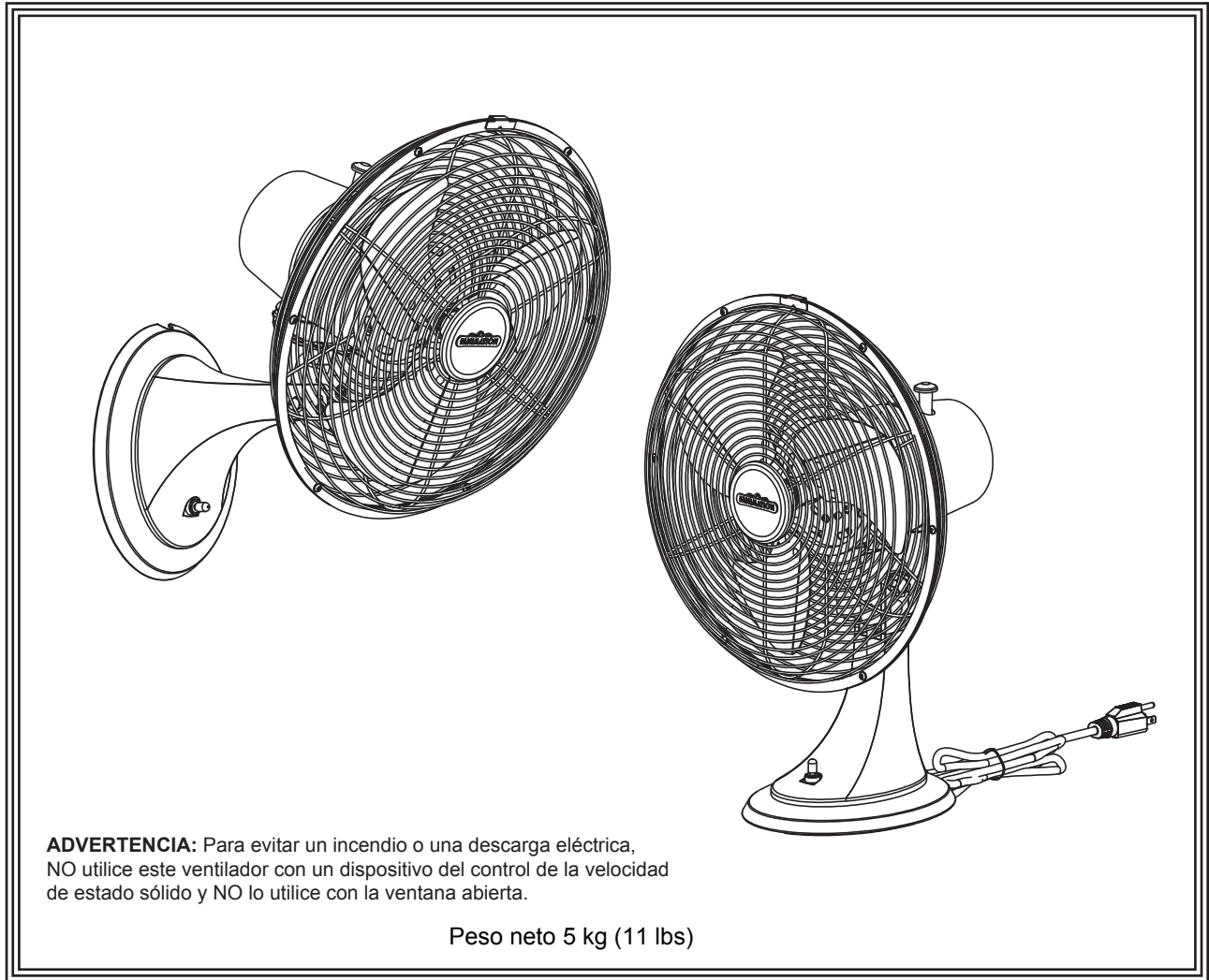
Contact your retail store for repair parts.



**10983 Bennett Parkway
Zionsville, IN 46077
(888) 567-2055
FAX (866) 482-5215**

The Portbrook™

Ventilador Oscilante de Pared / Escritorio



Modelo N.º FP7948**

MANUAL DEL PROPIETARIO
LEA Y GUARDE ESTAS INSTRUCCIONES



Instrucciones importantes de seguridad

ADVERTENCIA: siga estas instrucciones para prevenir incendios, descargas eléctricas y lesiones personales graves.

1. Lea el manual del propietario y la información de seguridad antes de instalar su nuevo ventilador. Observe los diagramas de ensamblaje adjuntos.
2. Antes de llevar a cabo el mantenimiento o la limpieza de la unidad, desconecte la electricidad en el panel de servicio y bloquee los medios de desconexión del mismo para evitar que se active accidentalmente. Si no se pueden bloquear los medios de desconexión del servicio, coloque un dispositivo de advertencia, como una etiqueta, en el panel de servicio.
3. Tenga cuidado con la estructura y las aspas del ventilador cuando limpie, pinte o trabaje cerca del mismo. Desconecte siempre la electricidad del ventilador de techo antes de llevar a cabo el mantenimiento.
4. No coloque ningún elemento en las aspas del ventilador cuando éste se encuentre en funcionamiento.

Instrucciones de seguridad adicionales

1. Para evitar posibles descargas eléctricas, asegúrese de que la electricidad esté desconectada de la caja de fusibles antes de realizar la instalación eléctrica, y no haga funcionar el ventilador sin las aspas.
2. **PRECAUCIÓN:** a fin de reducir el riesgo de lesiones personales, monte la base del ventilador en una viga de techo o miembro estructural con las herramientas suministradas con el ventilador.
3. Siga las recomendaciones sobre el método correcto de instalación eléctrica de su ventilador. Si no posee la experiencia o los conocimientos eléctricos adecuados, contrate a un electricista autorizado para instalar el ventilador.

ADVERTENCIA: monte directamente en la estructura del edificio.

ADVERTENCIA: a fin de reducir el riesgo de incendios o descargas eléctricas, este ventilador sólo debe utilizarse con la Pieza de Control de Velocidad para Ventiladores N.º VR902F, fabricada por Rhine Electronic Co., Ltd.

ADVERTENCIA: para reducir el riesgo de lesiones personales. No coloque objetos extraños entre las aspas del ventilador en funcionamiento.

GARANTÍA LIMITADA DE POR VIDA

Se extiende al comprador original de un Ventilador Fanimation.

1. **GARANTÍA LIMITADA DE POR VIDA DEL MOTOR:** si se produce una falla en alguna de las partes del motor de su ventilador debido a un defecto en los materiales o en la fabricación durante el tiempo de vida del comprador original, Fanimation proporcionará la pieza de repuesto sin cargo una vez que se devuelva el ventilador defectuoso a nuestro centro de servicios nacional. Se requiere comprobante de venta. El cliente se hará responsable de todos los gastos de remoción o reinstalación y envío del producto para reparaciones o sustitución.
2. **GARANTÍA DE MANO DE OBRA DEL MOTOR POR UN AÑO:** si el motor de su ventilador falla antes de cumplirse un año a partir del momento de su compra original debido a defectos en los materiales o en la fabricación, se efectuará la reparación del mismo sin cargo en nuestro centro de servicios nacional. El comprador se hará responsable de los gastos de mano de obra luego del período de un año. El cliente se hará responsable de todos los gastos de remoción o reinstalación y envío del producto para reparaciones o sustitución.
3. Si otra pieza del ventilador fallara dentro del período de un año a partir de la fecha de compra original debido a un defecto en los materiales o en la fabricación, repararemos o sustituiremos, según creamos conveniente, la pieza defectuosa sin cargo alguno en nuestro centro de servicios nacional.
4. Debido a las diversas condiciones climáticas, esta garantía no cubre cambios en el acabado, incluidos oxidación, corrosión, falta de brillo o peladuras.
4. Debido a las diversas condiciones climáticas, esta garantía no cubre cambios en el acabado, incluidos oxidación, corrosión, falta de brillo o peladuras.
5. Esta garantía es nula y no se aplica a daños por instalación incorrecta, negligencia, accidentes, uso indebido, exposición al calor o a la humedad en exceso, o como resultado de cualquier modificación realizada al producto original.
6. Todos los gastos de remoción y reinstalación del ventilador son responsabilidad exclusiva del propietario, y no de la tienda que vendió el ventilador o de Fanimation.
7. Fanimation se reserva el derecho de modificar o discontinuar un producto en cualquier momento, o sustituir cualquier pieza según lo establecido por esta garantía.
8. Bajo ninguna circunstancia se podrá devolver un ventilador sin previa autorización por parte de Fanimation. Las devoluciones autorizadas deberán ir acompañadas del recibo de venta y deberán enviarse a Fanimation, previo pago del flete. El ventilador que se devuelve deberá estar embalado en forma adecuada a fin de evitar daños durante su transporte. Fanimation no se hará responsable de los daños que resulten del mal empaquetamiento del producto.
9. Se entiende que las reparaciones y las sustituciones son el único recurso disponible de Fanimation. No existe ninguna garantía expresa o implícita. Por la presente, Fanimation niega todas las garantías implícitas, que incluyen, entre otras, la comerciabilidad y la aptitud para determinado fin hasta donde la ley lo permita. Algunos estados no permiten limitaciones sobre las garantías implícitas. Fanimation no se hará responsable por daños accidentales, resultantes o especiales derivados del uso o el rendimiento del producto o en conjunción con éste, excepto en los casos en los que la ley así lo disponga. Esta garantía le otorga derechos legales especiales y es posible que también goce de otros derechos que pueden variar según el estado.

Índice

Instrucciones para el desempaque.....	13
Requisitos eléctricos y estructurales	14
Cómo instalar su ventilador de escritorio.....	14
Instrucciones de montaje en la pared	15
Mantenimiento	16
Instrucciones de seguridad del fusible	16
Sustitución del fusible	16
Piezas de mantenimiento	17

Este manual está diseñado para facilitar, en la medida de lo posible, el ensamblaje, la instalación, el funcionamiento y el mantenimiento de su ventilador de techo

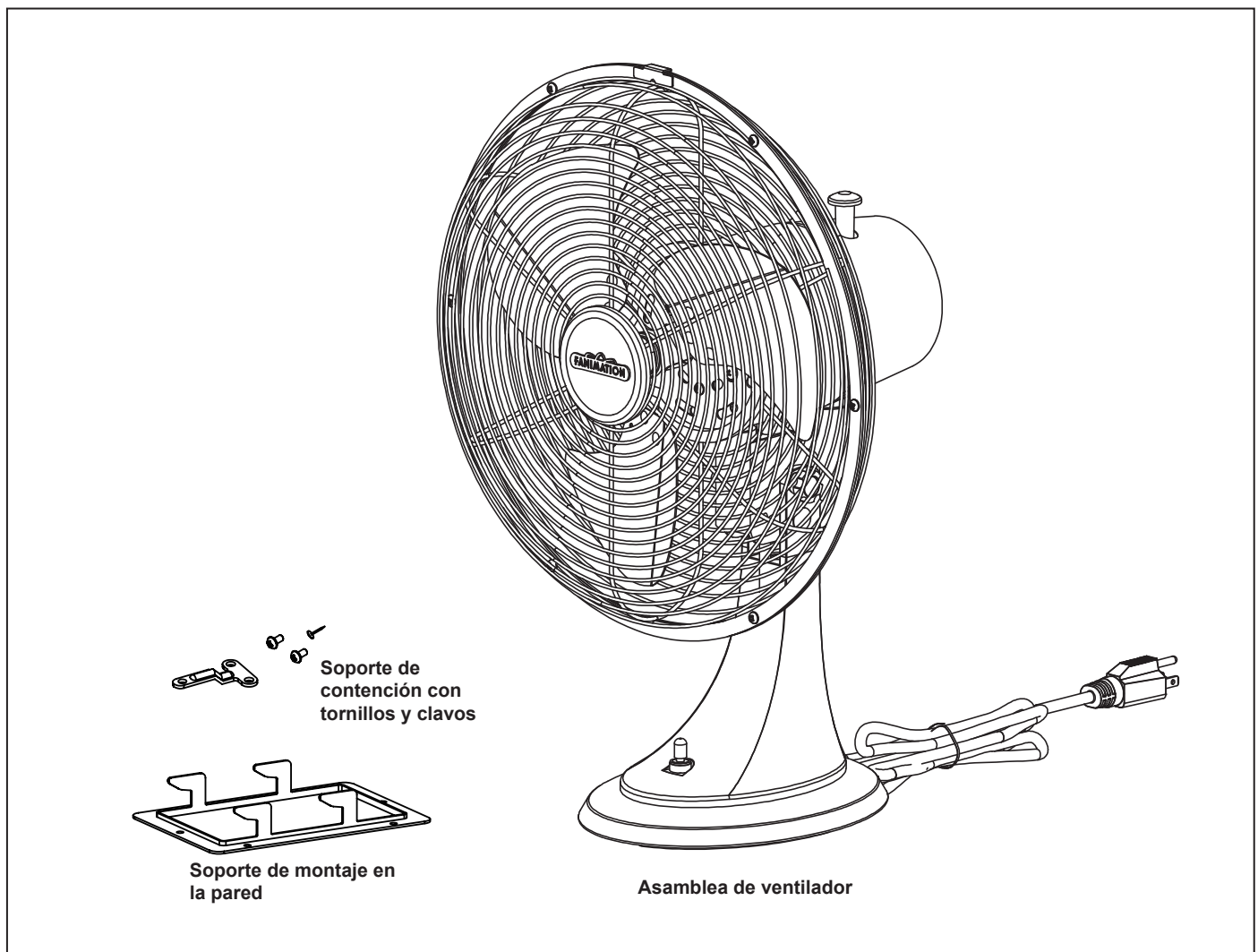
Instrucciones para el Desempaque

▲ ADVERTENCIA

No instale ni utilice el ventilador si falta alguna pieza o si hay piezas dañadas. Este producto está diseñado para ser utilizado sólo con las piezas suministradas o los accesorios indicados por Fanimation específicamente para el mismo. La sustitución de piezas o accesorios que Fanimation no designó para usar con este producto podría ocasionar lesiones personales o daños en el ventilador. Póngase en contacto con su tienda si faltan piezas o hay piezas dañadas.

Verifique que haya recibido las siguientes piezas:

- Unidad del ventilador de pared / escritorio
- Soporte de montaje en la pared
- Soporte de contención con tornillos y clavos de 1"



NOTA: la ilustración que se muestra no está hecha a escala y su configuración real puede variar. Los cables se dibujaron en forma parcial para mayor claridad.

Requisitos eléctricos y estructurales

REQUISITOS ELÉCTRICOS

El ventilador de mesa / pared necesita una fuente de alimentación eléctrica con toma a tierra de 120 voltios CA, 60 Hz y circuito de 15 amperios. Se incluye un cable de fuente de alimentación de 8 pies (2,4 m). NUNCA lo utilice en una ubicación húmeda.

⚠ ADVERTENCIA

Para evitar un incendio o una descarga eléctrica, NO utilice este ventilador con cualquier dispositivo de control de la velocidad de estado sólido y NO lo utilice junto a una ventana abierta.

⚠ ADVERTENCIA

A fin de evitar incendios o descargas eléctricas, siga con cuidado todas las instrucciones de instalación eléctrica. Cualquier trabajo eléctrico que no se describa en estas instrucciones deberá ser realizado o aprobado por un electricista autorizado.

Cómo instalar su ventilador de escritorio

1. Saque los elementos con cuidado del paquete. (Figura 1)
2. Conecte el cable directamente en el enchufe. (Figura 2)
3. Seleccione la velocidad de aire deseada, ubicada en la parte posterior de la parte posterior de la base del ventilador rotando el interruptor en el sentido de las agujas del reloj. (Figura 3)

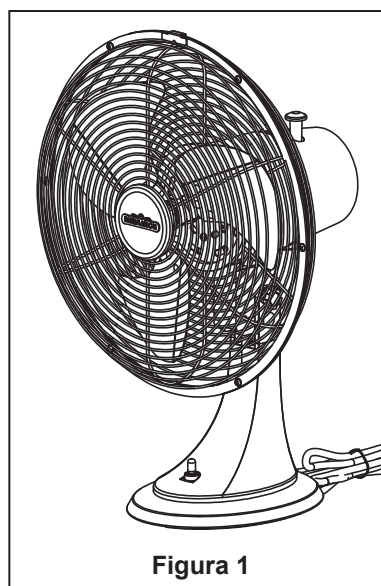


Figura 1

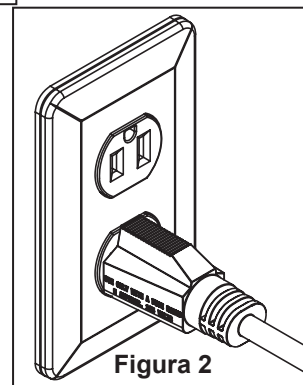


Figura 2

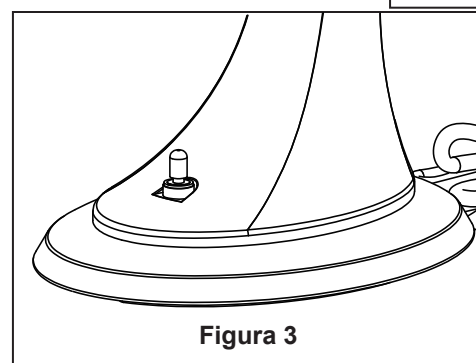


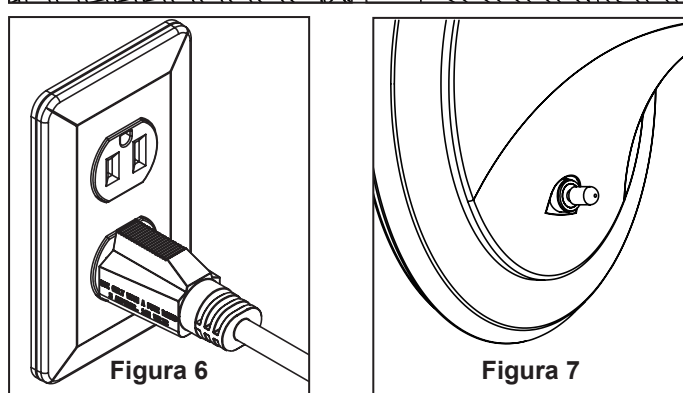
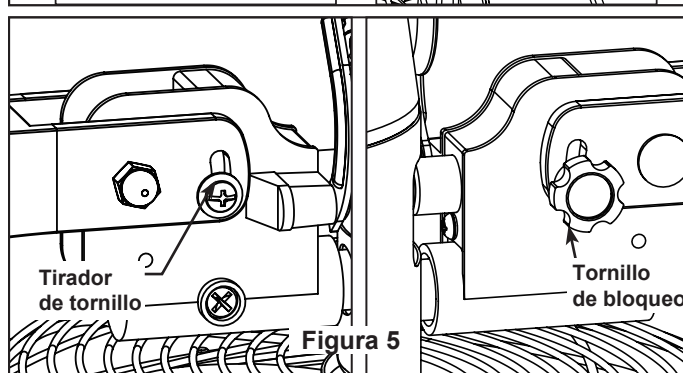
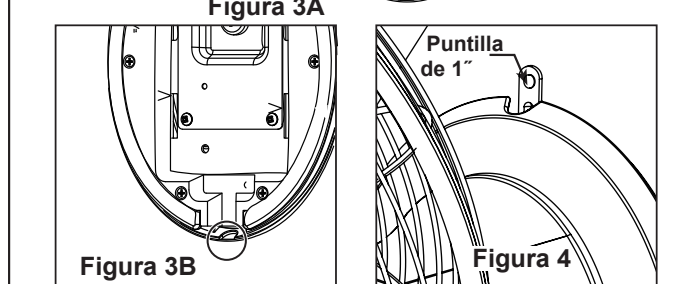
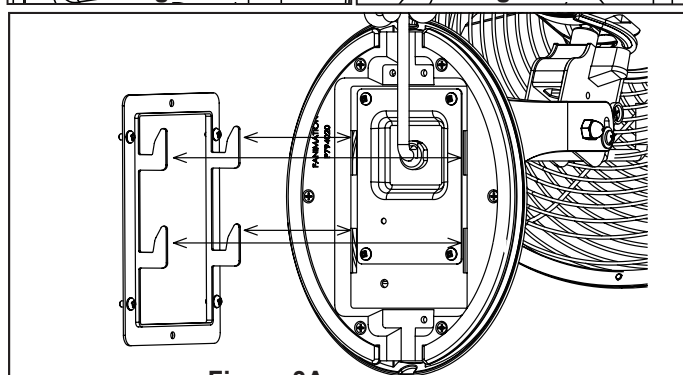
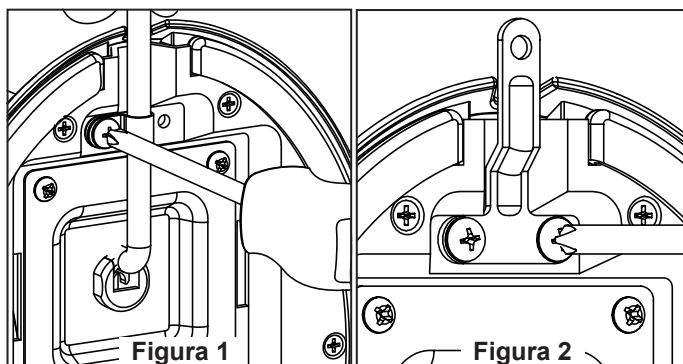
Figura 3

Instrucciones de montaje en la pared

Seleccione una de las dos opciones de colocación para su ventilador (página 5 ó 6):

Montaje del ventilador en la pared a 6 pies del enchufe

1. Extraiga y deseche el contenedor del cable desde la base. (Figura 1)
2. Instale el soporte de retención con los dos tornillos suministrados. (Figura 2)
3. Localice e instale el soporte de montaje en la pared a una distancia inferior a 6 pies del enchufe. Monte el soporte con el hardware adecuado de montaje en la pared (no suministrado). (Figura 3A)
4. Elimine con cuidado la zona fina de la parte inferior de la base. Introduzca el cable por debajo de la base y por la parte baja de la pared hacia el enchufe. (Figura 3B)
5. Cuelgue el ventilador insertando los cuatro ganchos a través de los orificios de la parte inferior de la base y deslice el ventilador hacia abajo hasta que se coloque por su peso contra la pared. (Figura 3A)
6. Asegure el soporte de retención / base con el clavo de 1 pulgada suministrado. (Figura 4)
7. Extraiga el tornillo de bloqueo y el tirador de tornillo antes de girar la cabeza del ventilador en el ángulo deseado. Fije los dos tornillos en los orificios del montaje de la cabeza del ventilador. No los apriete demasiado. (Figura 5)
8. Conecte la conexión directamente en el enchufe. (Figura 6)
9. Seleccione el flujo de aire deseado, localizado en la base del ventilador girando el interruptor en el sentido de las agujas del reloj. (Figura 7)



Mantenimiento

El único mantenimiento necesario para el ventilador de techo es una limpieza periódica.

Al llevar a cabo la limpieza, use sólo un cepillo suave o un paño sin pelusas, para evitar rayar la terminación.

No se requieren agentes abrasivos de limpieza; los mismos deben evitarse para prevenir daños en la terminación.

PRECAUCIÓN

No utilice agua para limpiar el ventilador de techo. Podría dañar el motor o la terminación y ocasionar posibles descargas eléctricas.

Instrucciones de seguridad del fusible

1. Este producto utiliza protección contra sobrecargas (fusible). Un fusible fundido indica una situación de sobrecarga o cortocircuito. Si se funde el fusible, desconecte el producto del enchufe. Sustituya el fusible según las instrucciones de mantenimiento del usuario (siga la señalización del producto para conocer la clasificación correcta del fusible) y compruebe el producto. Si el fusible sustituido se funde, puede que haya un cortocircuito, por lo que deberá deshacerse del producto o llevarlo al servicio de mantenimiento autorizado para su revisión y/o reparación.

2. No utilice ningún ventilador que tenga dañado el cable o la conexión. Deshágase del mismo o llévelo al servicio de mantenimiento autorizado para su revisión y/o reparación.

3. No instale el cable debajo de alfombras. No cubra el cable con alfombras, tapetes o cubiertas similares. No coloque el cable debajo de muebles o dispositivos. Mantenga el cable lejos de la zona de tránsito para que nadie se tropiece con el mismo.

Sustitución del fusible

1. Coja el enchufe y extráigalo del receptáculo u otro dispositivo de enchufes. No lo desenchufe tirando del cable.

2. Abra la carcasa del fusible ubicada en la parte superior del enchufe deslizando hacia las clavijas (Figura 1).

3. Extraiga el fusible con cuidado. (Figura 2).

4. Cierre la carcasa del fusible deslizando hacia el lado opuesto.

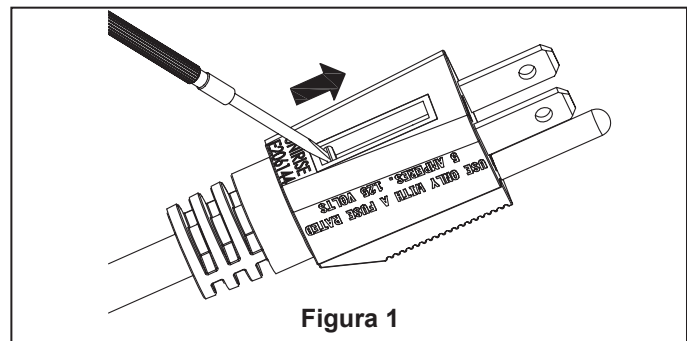


Figura 1

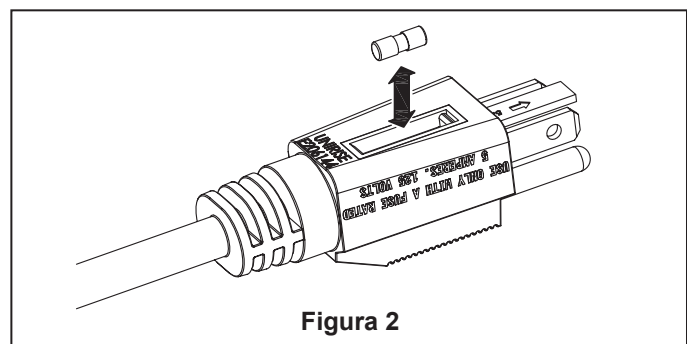


Figura 2

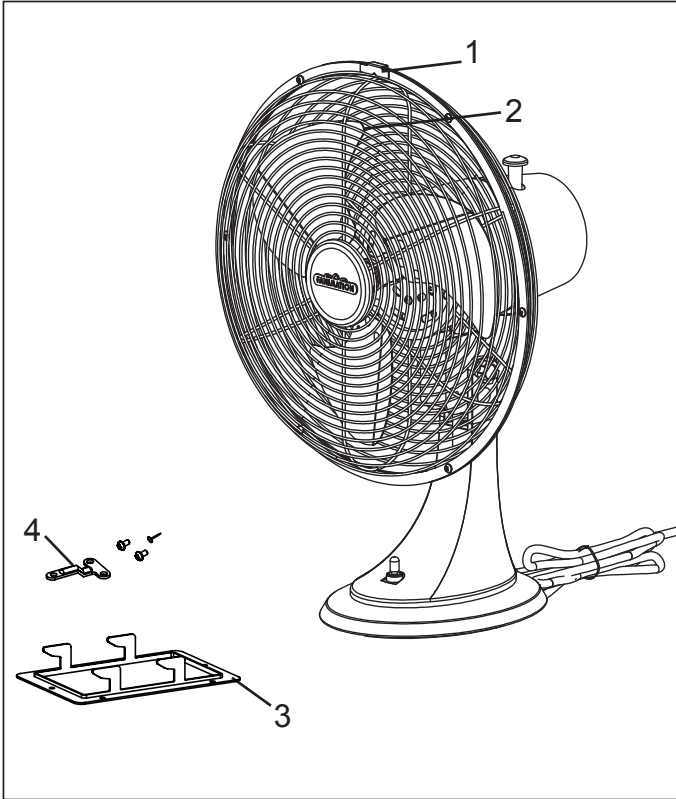
⚠ ADVERTENCIA

Riesgo de fuego. Sustituya el fusible solo con un fusible de 5 Amp. y 125 V.

⚠ ADVERTENCIA

Riesgo de incendio. No sustituya el enchufe. Contiene un dispositivo de seguridad (fusible) que no debe ser extraído. Deshágase del producto si se daña el enchufe.

Piezas de Mantenimiento



Ventilador Portbrook™ — Modelo #FP7948** (OB, or SN codes)		
N.º de Ref.	Descripción	Pieza N.º
1	Unidad Grill	AP801408**
2	Aspa, 12"	AP794803BL
3	Soporte de montaje en la pared	P794824BL
4	Soporte de contención con tornillos (2) y clavos de 1"	HDWFP7948BL

Antes de desechar los materiales de embalaje, asegúrese de haber extraído todas las piezas

Cómo hacer un pedido de piezas

Al hacer un pedido de piezas de repuesto, proporcione siempre la siguiente información:

- Número de pieza
- Descripción de la pieza
- Número de modelo del ventilador

Contact your retail store for repair parts.



**10983 Bennett Parkway
Zionsville, IN 46077**

**Llame Sin Cargo al (888) 567-2055
FAX (866) 482-5215**

**Desde fuera de los EE.UU. llame al (317) 733-4113
Visite nuestro sitio Web en www.fanimation.com**