

# CCK6721 Close-To-Ceiling Kit Installation Instructions

## READ AND SAVE THESE INSTRUCTIONS

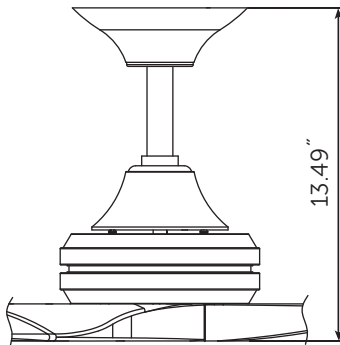
Weight: 1.72 lbs (0.78 kgs)

USE THESE INSTRUCTIONS IN CONJUNCTION WITH YOUR FANIMATION FAN OWNER'S MANUAL AND IN PLACE OF THE STEPS FOR HOW TO HANG YOUR CEILING FAN. IF YOU NO LONGER HAVE YOUR MANUAL, ONE CAN BE DOWNLOADED AT FANIMATION.COM.

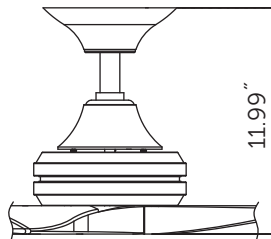
### Safety Instructions

1. To avoid possible shock, be sure electricity is turned off at the fuse box before wiring and do not operate fan without blades.
2. All wiring and installation procedures must satisfy National Electrical Codes (ANSI/ NFPA 70) and Local Codes. The ceiling fan must be grounded as a precaution against possible electrical shock. Electrical installation should be made or approved by a licensed electrician.
3. The fan base must be securely mounted and capable of reliably supporting at least 35 lbs. Consult a qualified electrician if in doubt.
4. The fan must be mounted with the fan blades at least 7 feet from the floor to prevent accidental contact with the fan blades.
5. Follow the recommended instructions for the proper method of wiring your ceiling fan. If you do not have adequate electrical knowledge or experience, have your fan installed by licensed electrician.

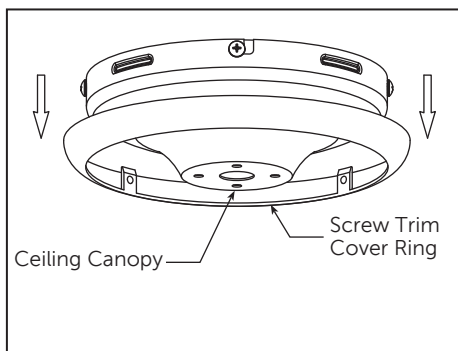
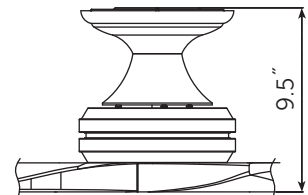
6" downrod



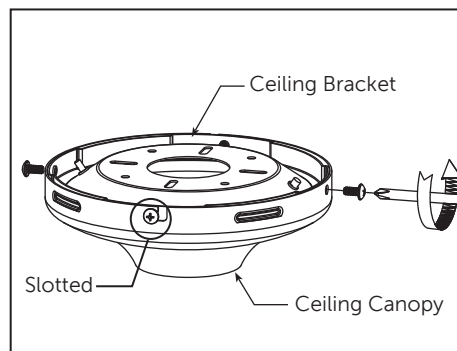
4.5" downrod



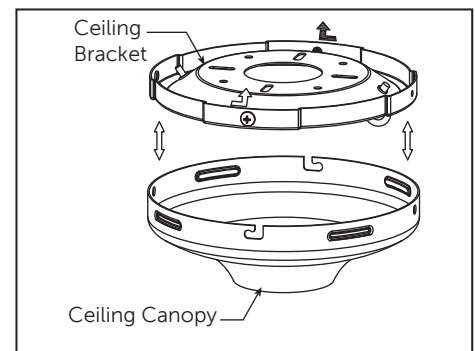
close-to-ceiling kit



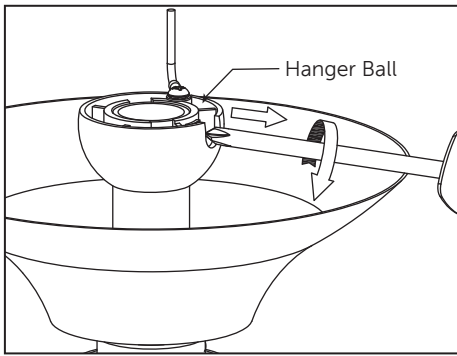
1. After removing your kit from the packaging, use slight pressure to push down and remove the screw trim cover ring from the ceiling canopy assembly.



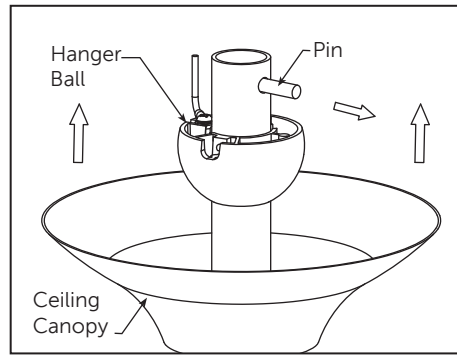
2. Separate the ceiling bracket from the ceiling canopy by loosening the two canopy-to-bracket screws where the canopy is slotted and completely remove the other two screws and retain screws for later.



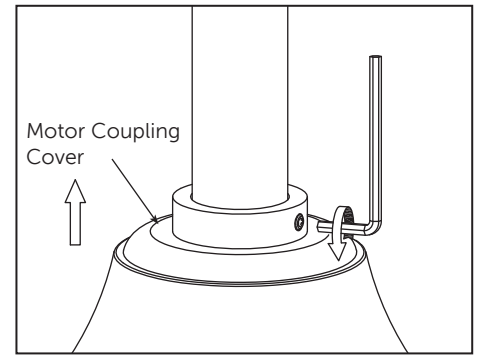
3. Twist the ceiling bracket counter-clockwise and lift out of the ceiling canopy.



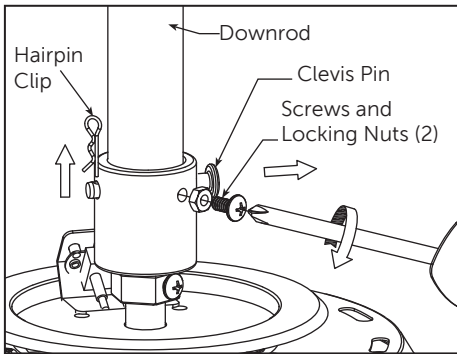
4. Remove the hanger ball set screw.



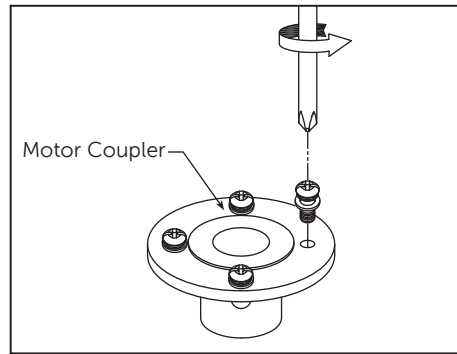
5. Remove the pin from the downrod, then remove the hanger ball and the ceiling canopy.



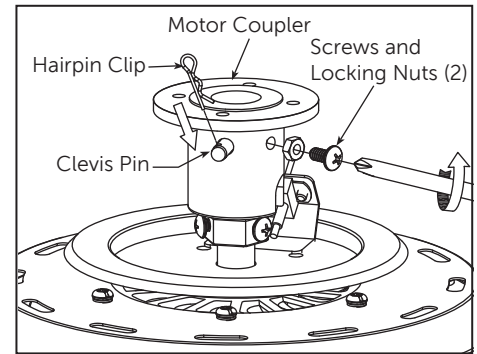
6. Remove the motor coupling cover screw from motor assembly using an allen wrench, then remove the motor coupling cover.



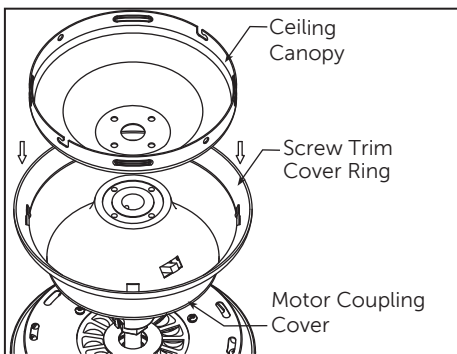
7. Remove the hairpin clip, clevis pin and screws with nuts from the bottom of downrod. Retain the pin, clip and screws with nuts for reinstallation in Step 9. Then Remove the downrod.



8. Remove the four screws in the motor coupler and retain for Step 11.

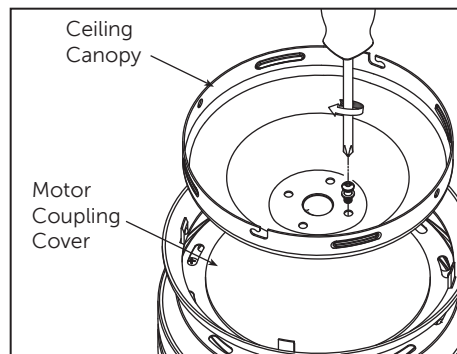


9. Insert motor coupler into the downrod support on top of the motor. Reinstall the clevis pin by aligning the holes in the motor coupler. Secure clevis pin with hairpin clip and tighten the two set screws with nuts in the motor coupler.

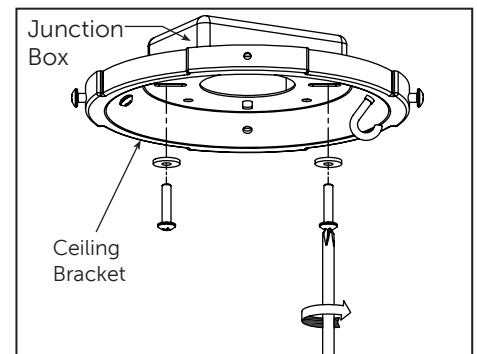


10. Route wires and safety cable through motor coupling cover, screw trim cover ring and ceiling canopy.

NOTE: SUPPLY WIRES HAVE BEEN OMITTED FROM DIAGRAM.



11. Align the four holes in the ceiling canopy to motor coupling cover and secure using the previously removed screws.

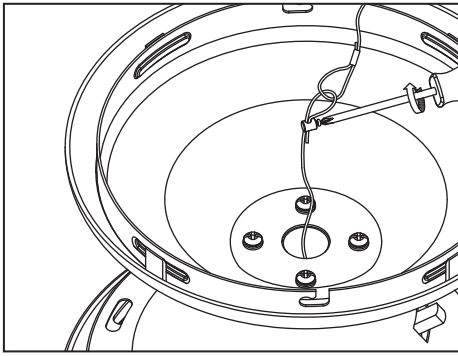


12. Using the two screws and washers, securely attach the ceiling bracket to the ceiling junction box, making sure the supply wires pass through the hole in the center of the bracket.

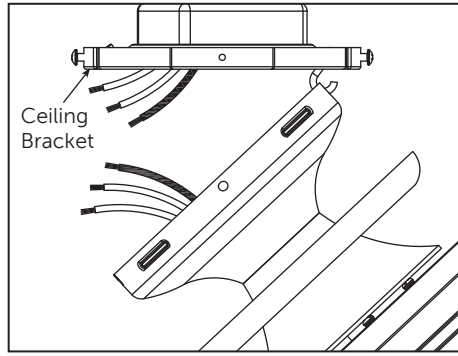
NOTE: SUPPLY WIRES HAVE BEEN OMITTED FROM DIAGRAM.

**⚠ WARNING**

To avoid possible electrical shock, be sure electricity is turned off at the main fuse box before hanging.

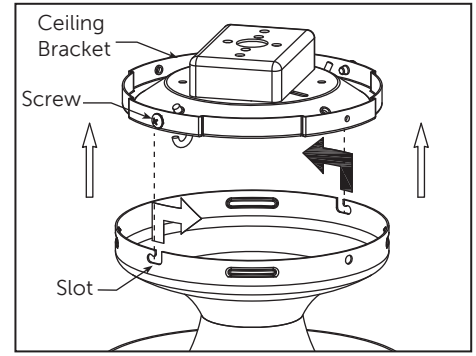


13. Attach the safety cable to ceiling support cable. Slide cable clamp and washer onto safety cable (from fan). Place the end of cable through the loop of ceiling support cable. Pull as much cable through loop as possible. Feed end of cable into clamp hole and firmly tighten screw.



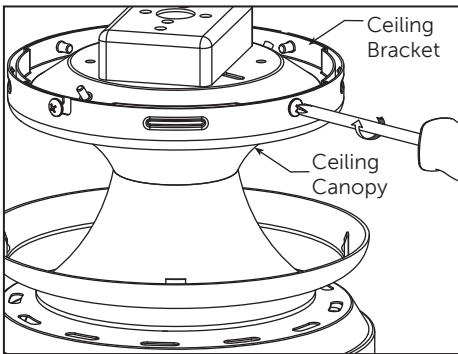
14. Lift your fan motor assembly and hang it from the ceiling bracket hook through one of the two screw holes in the canopy lip. Do not use the grooved slots. You can now proceed with the electrical wiring of your fan.

Connect your fan's wiring according to Spitfire ceiling fan owners manual. If you have misplaced your owners manual one can be downloaded at [fanimation.com](http://fanimation.com) or contact a licensed electrician to complete the wiring of your fan.

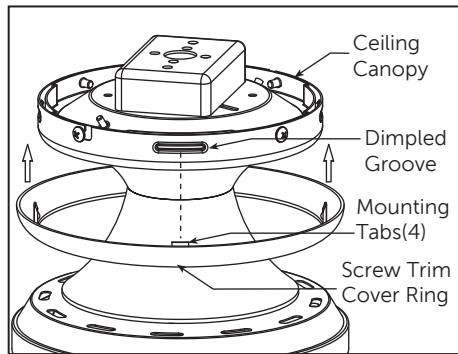


15. Lift the fan off the bracket hook and mount your fan by sliding the ceiling canopy over the mounting bracket with the two loosened screws going into the "L" slots in the canopy. Be sure all wiring is tucked into the ceiling canopy and is not pinched. Once the canopy is flush with your ceiling, turn clockwise to seat the screws into the keyed portion of the slot and tighten the screws.

**NOTE: SUPPLY WIRES HAVE BEEN OMITTED FROM DIAGRAM.**



16. Install the remaining two screws removed in Step 2 to secure the ceiling canopy to the ceiling bracket.



17. Push the screw trim cover ring up to conceal the screws, such that the mounting tabs seat into the dimpled grooves in the ceiling canopy midway between the screws.

Installation of your close-to-ceiling kit is complete. Reference your owners manual for any additional assembly steps required for Spitfire ceiling fan.



# CCK6721 Instrucciones de instalación del kit cerca del techo

## LEA Y GUARDE ESTAS INSTRUCCIONES

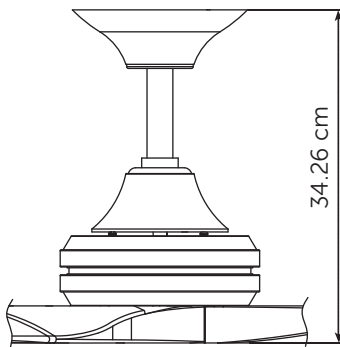
Peso: 0.78 kgs (1.72 lbs)

USE ESTAS INSTRUCCIONES JUNTO CON SU MANUAL DEL VENTILADOR FANIMATION Y EN EL LUGAR DE LOS PASOS PARA SABER CÓMO COLGAR SU VENTILADOR DE TECHO. SI YA NO DISPONE DE ESE MANUAL, PUEDE DESCARGÁRSELO EN FANIMATION.COM.

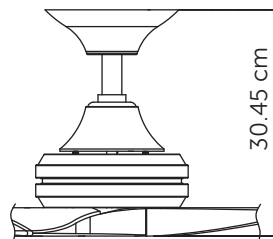
### Instrucciones de seguridad

1. Para evitar una posible descarga eléctrica, asegúrese de que la electricidad está desactivada en la caja del fusible antes de realizar la operación del cableado y no use el ventilador sin palas.
2. Todos los procedimientos de conexión eléctrica e instalación deben cumplir con los Códigos eléctricos nacionales (ANSI/NFPA 70) y Códigos locales. El ventilador de techo debe estar conectado a tierra a fin de prevenir posibles descargas eléctricas. La instalación eléctrica debe ser llevada a cabo o aprobada por un electricista autorizado.
3. Se debe fijar bien la base del ventilador; ésta debe ser capaz de soportar sin problemas al menos 15,9 kg (35 lb). Si tiene dudas, consulte a un electricista calificado.
4. Las aspas del ventilador deben instalarse por lo menos a 2,13 m (7 pies) del suelo, a fin de evitar un contacto accidental con las mismas.
5. Siga las instrucciones recomendadas para el método adecuado del cableado de su ventilador de techo. Si no tiene experiencia o conocimiento eléctrico adecuado, se recomienda que un electricista con licencia realice la instalación de su ventilador.

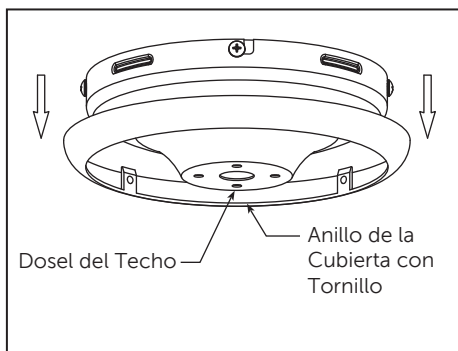
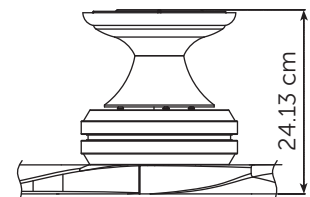
Varilla de 15.24 cm



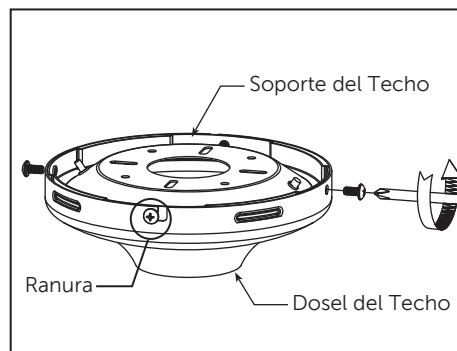
Varilla de 11.43 cm



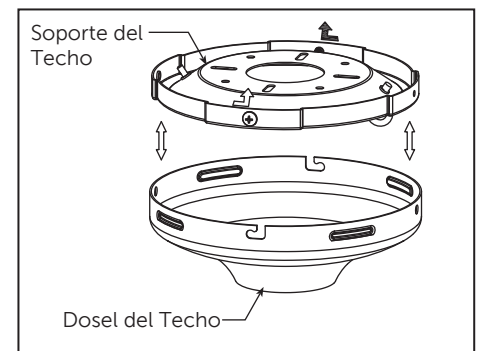
kit cerca del techo



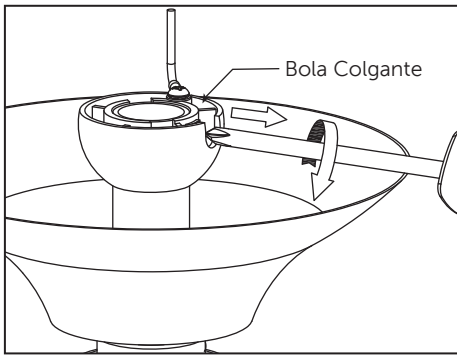
1. Cuando extraiga el kit del paquete, use una presión ligera para empujar hacia abajo y extraer el anillo de la cubierta con tornillo serrado de la unidad del dosel del techo.



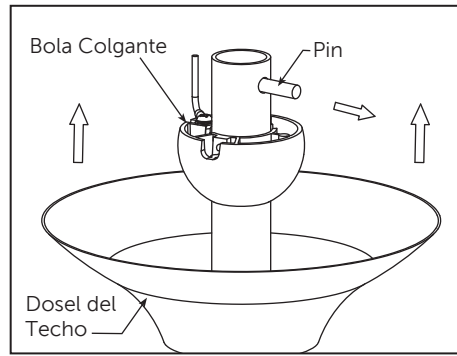
2. Separe el soporte del techo del dosel de techo aflojando los dos tornillos para el dosel al soporte donde el dosel se coloca y extraiga por completo los otros dos tornillos y guarde los tornillos para más adelante.



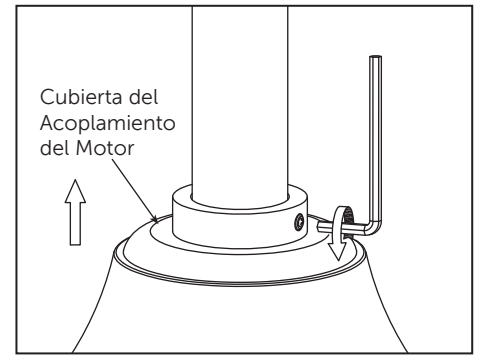
3. Gire el soporte de techo en el sentido contrario a las agujas del reloj y saque el dosel del techo.



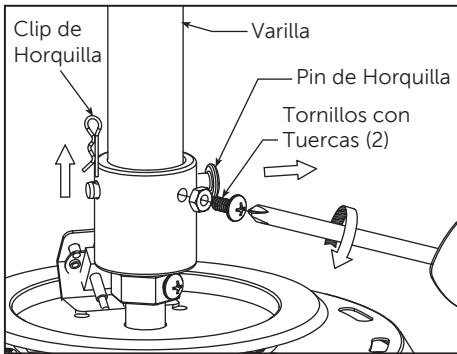
4. Afloje el tornillo de fijación de la bola colgante.



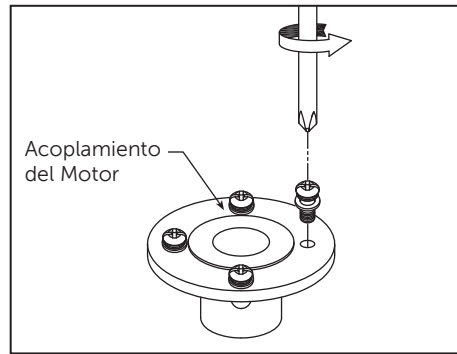
5. Extraiga el pin de la varilla, entonces extraiga la bola colgante y el dosel del techo.



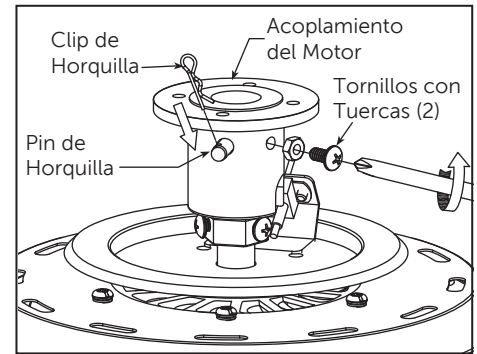
6. Extraiga el tornillo de la cubierta del acoplamiento del motor de la unidad del motor usando una llave Allen, entonces extraiga la cubierta del acoplamiento del motor.



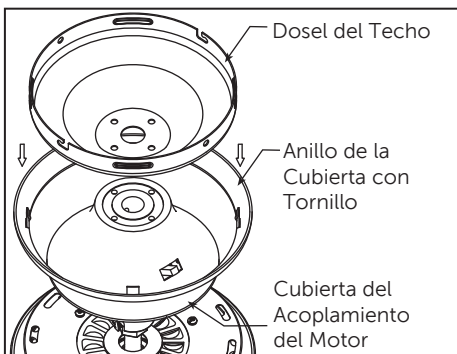
7. Extraiga el clip de horquilla, el pin de horquilla y los tornillos con tuercas de la parte inferior de la varilla. Guarde el clip, el pin y los tornillos con tuercas para su instalación de nuevo en el Paso 9. A continuación, extraiga la varilla.



8. Extraiga los cuatro tornillos en el acoplamiento del motor y guárdelos para el Paso 11.

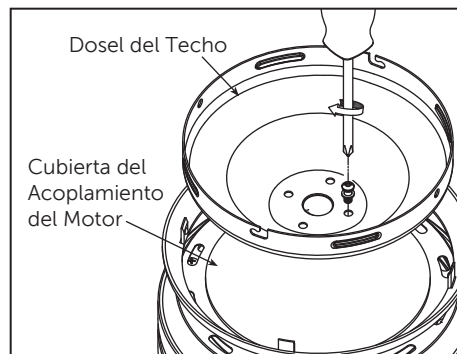


9. Inserte el acoplamiento del motor en el soporte de la varilla ubicado en la parte superior del motor. Vuelva a instalar el pin de horquilla alineando los orificios en el acoplamiento del motor. Asegure el pin de horquilla con el clip de horquilla y fije los dos tornillos con tuercas en el acoplamiento del motor.

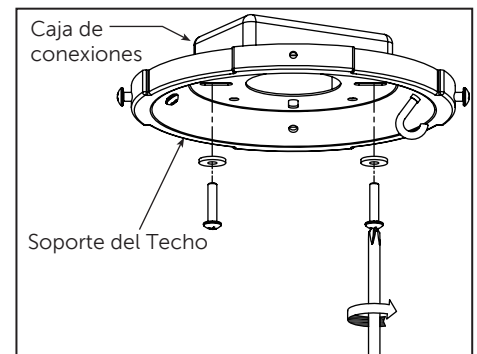


10. Alinee los cuatro orificios en el dosel de techo con la cubierta del acoplamiento del motor y asegúrelo usando los tornillos extraídos anteriormente.

NOTA: Cables del motor se han omitido de esquema.



11. Alinee los cuatro orificios en el dosel de techo con la cubierta del acoplamiento del motor y asegúrelo usando los tornillos extraídos anteriormente.

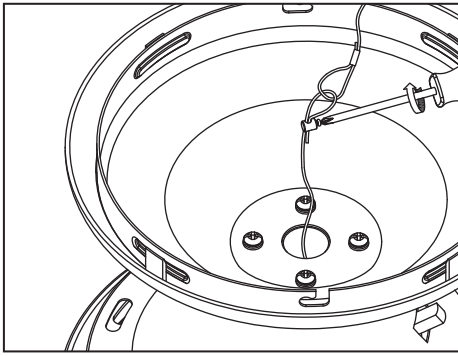


12. Use los dos tornillos y las arandelas para fijar con seguridad el soporte del techo a la caja de conexiones del techo, asegurándose de que los cables de suministro a través del orificio del centro de soporte.

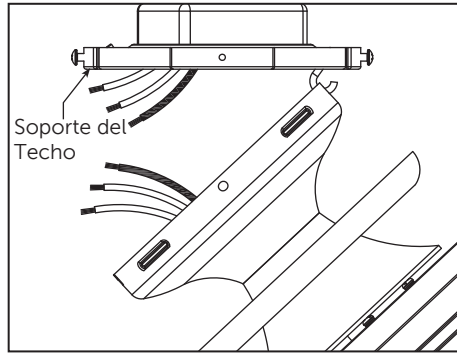
NOTA: Cables del motor se han omitido de esquema.

### ⚠ ADVERTENCIA

Para evitar posibles descargas eléctricas, asegúrese de que la electricidad esté desconectada en la caja de fusibles principal antes de colgar el ventilador.

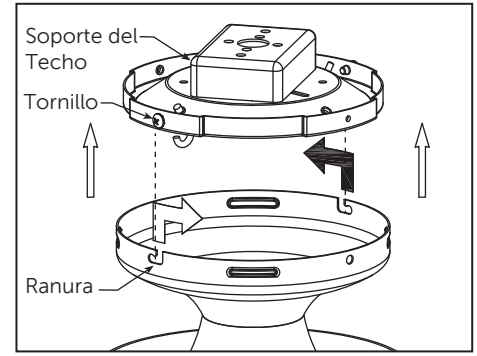


13. Fije el cable de seguridad al cable de soporte del techo. Deslice la abrazadera de cable y la arandela en el cable de seguridad (del ventilador). Coloque el extremo del cable a través de los circuitos del cable de soporte del techo. Tire cuanto más cable posible a través del circuito. Alimente el extremo del cable en el orificio de la abrazadera y fije el tornillo con firmeza.



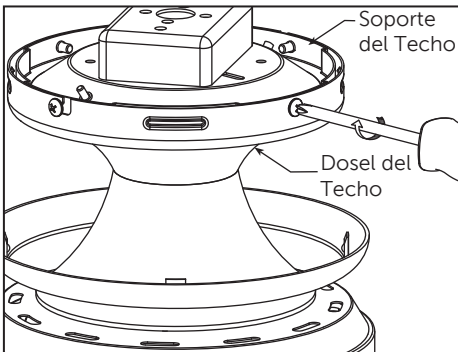
14. Levante la unidad de motor y cuélguelo del gancho del soporte del techo a través de uno de los dos orificios de tornillo en el borde del dosel. No use las ranuras ranuradas. Ahora puede proceder con el cableado eléctrico de su ventilador.

Conecte el cableado de su ventilador según el manual de ventilador de techo Spitfire. Si no encuentra el manual, puede descargárselo en [fanimation.com](http://fanimation.com) o póngase en contacto con un electricista con licencia para completar el cableado de su ventilador.

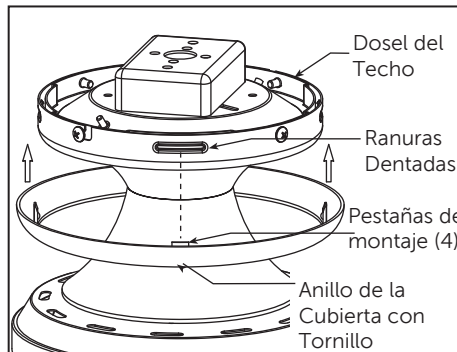


15. Levante el ventilador del gancho del soporte y monte su ventilador deslizando el dosel del techo sobre el soporte de montaje con los dos tornillos aflojados hacia las ranuras "L" del dosel. Asegúrese que todo el cableado esté introducido en el dosel del techo y no esté presionado. Una vez que el dosel esté nivelado con su techo, gírelo en el sentido de las agujas del reloj para asentar los tornillos en la porción introducida en la ranura y fije los tornillos.

**NOTA: Cables del motor se han omitido de esquema.**



16. Instale los dos tornillos restantes extraídos en el Paso 2 para asegurar el dosel del techo en el soporte del techo.



17. Pulse el anillo de la cubierta del tornillo para cubrir los tornillos, como que las pestañas de montaje se asienten en las ranuras dentadas del dosel del techo en la mitad entre los tornillos.

La instalación de su kit cercano al techo está completada. Consulte su manual para obtener los pasos adicionales de la unidad requeridos para el ventilador de techo Spitfire.



**FANIMATION**<sup>®</sup>  
SHOWROOM COLLECTION

10983 Bennett Parkway  
Zionsville, IN 46077  
Llame Sin Cargo al (888) 567-2055  
FAX (866) 482-5215  
Desde fuera de los EE.UU. llame al (317) 733-4113  
Visite nuestro sitio Web en [www.fanimation.com](http://www.fanimation.com)

Copyright 2020 Fanimation  
2020/05 V.01