



Instrucciones de instalación

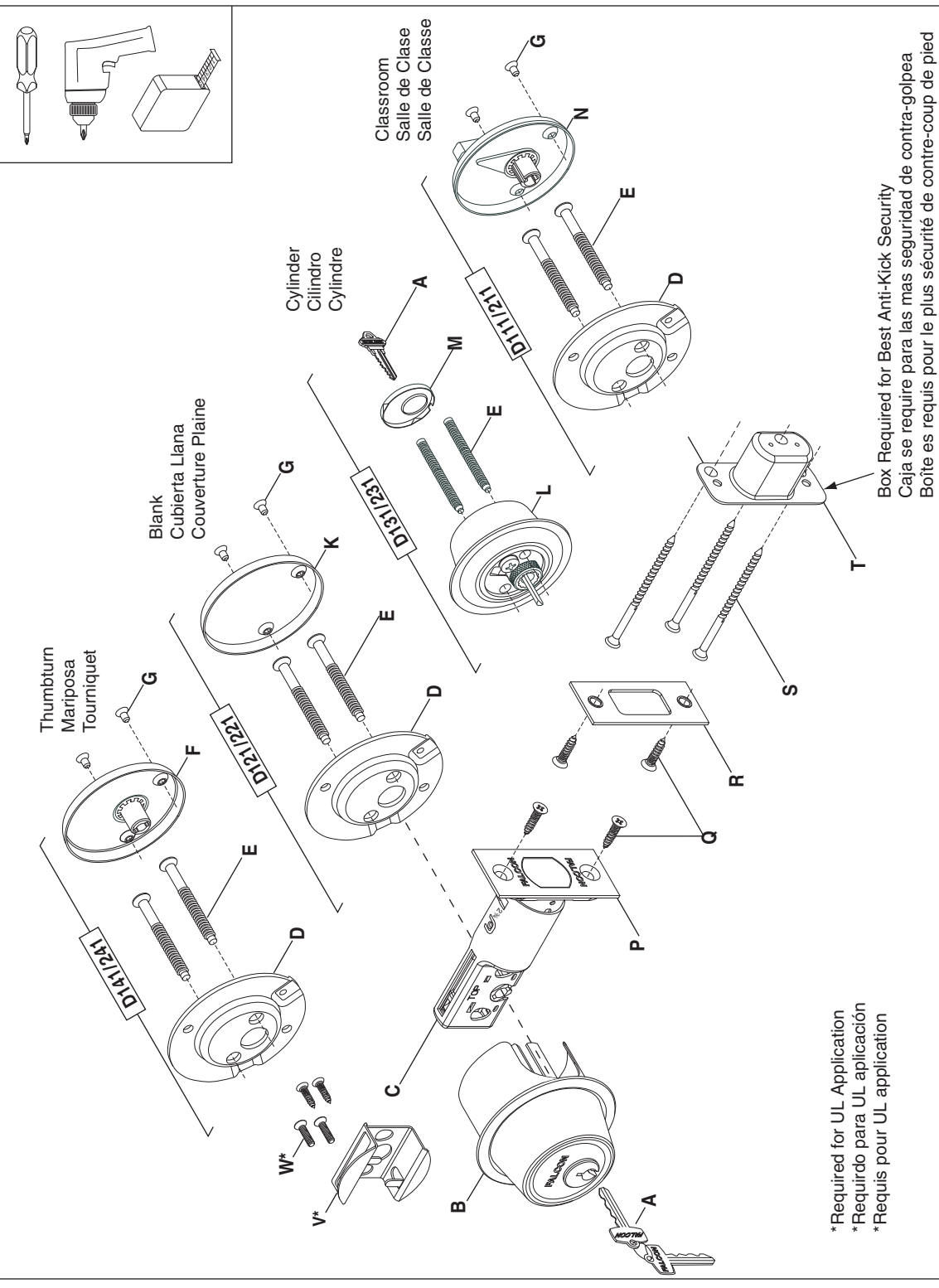
Pasador con Cilindro—
Mariposa/Liana/Cilindro/Clase

Installation Instructions

Cylinder Deadbolt—
Thumbturn/Blank/Cylinder/Classroom

Notice d'installation

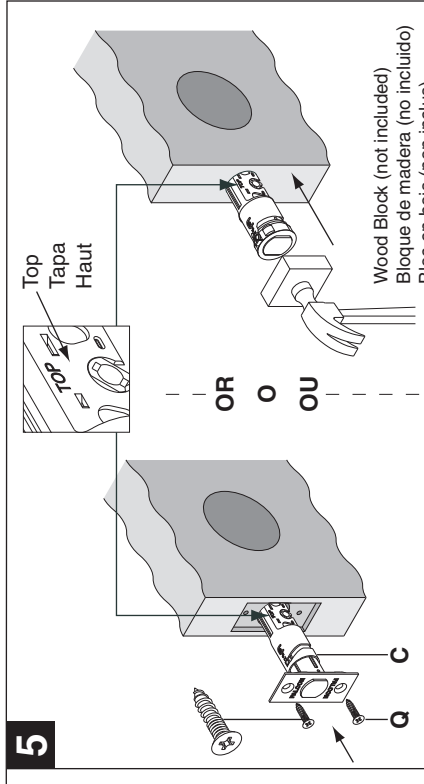
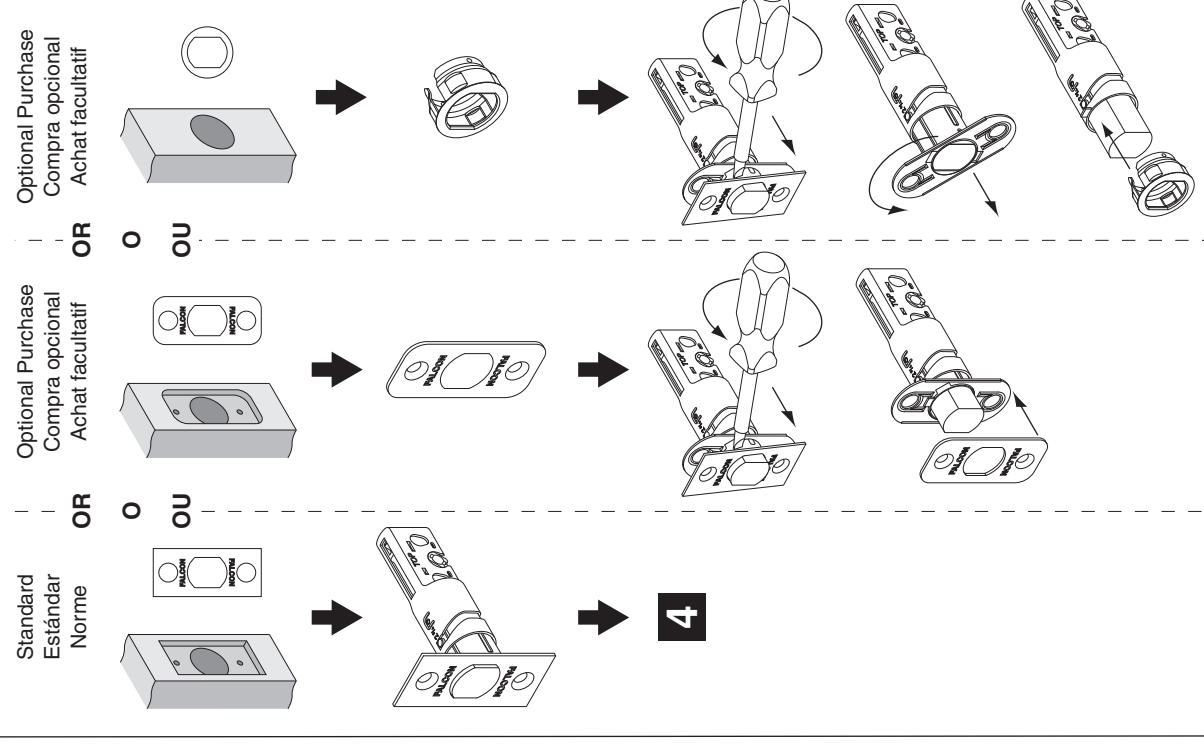
Pêne Dormant avec Cylindre—
Tourniquet/Plaine/Cylindre/Classe



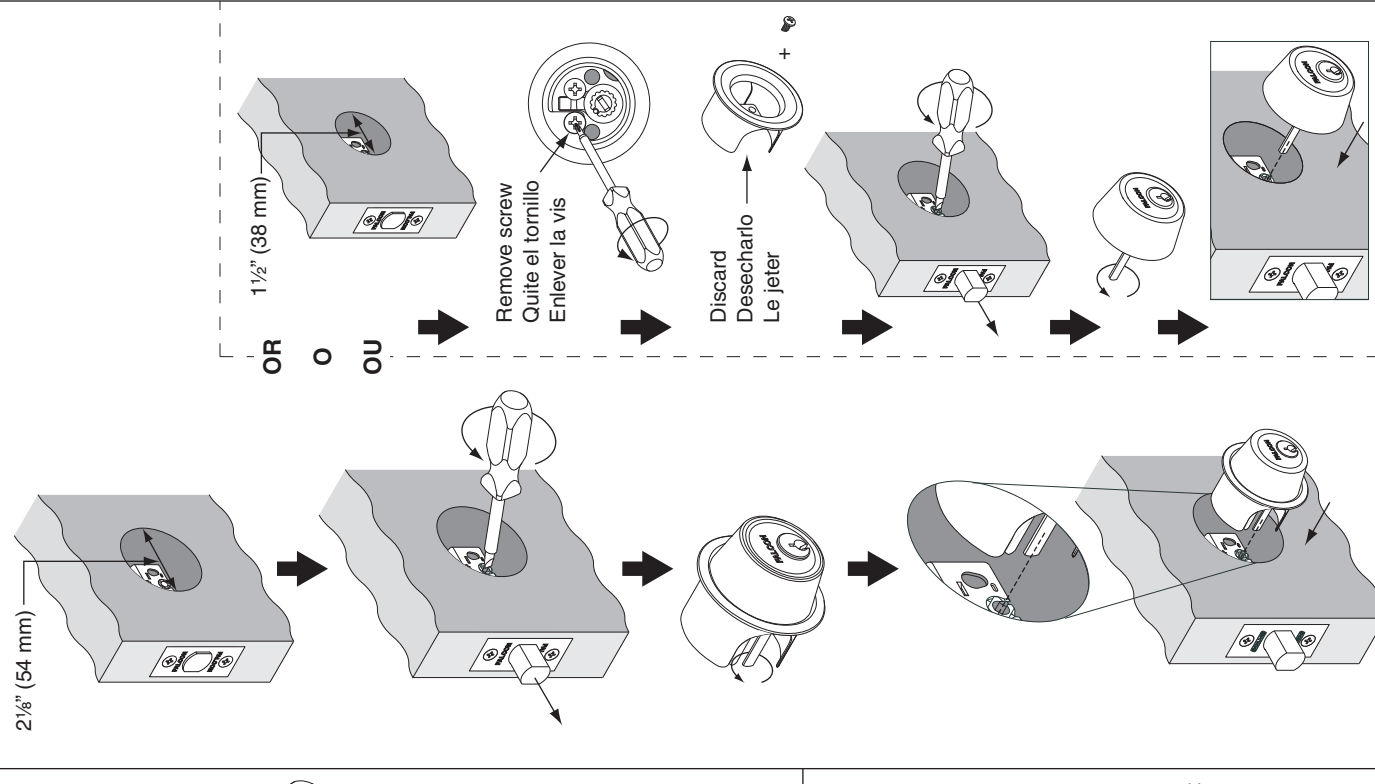
*Required for UL Application
*Requiro para UL aplicación
*Requis pour UL application

Box Required for Best Anti-Kick Security
Caja se requiere para las mas seguridad de contra-golpea
Boîte es requis pour le plus sécurité de contre-coup de pied

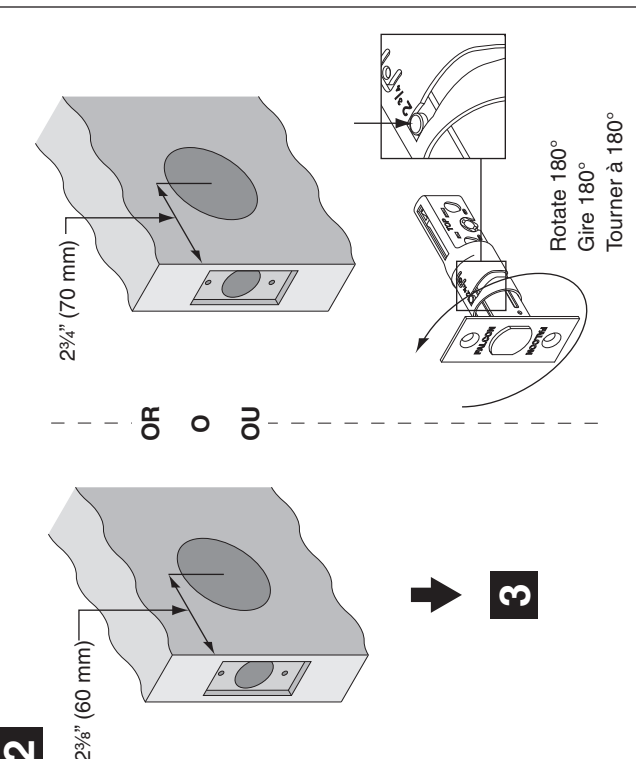
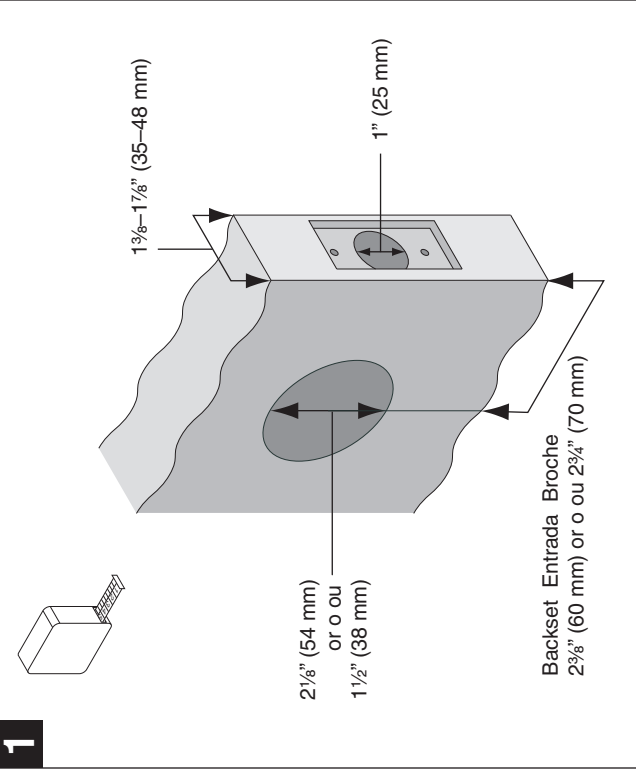
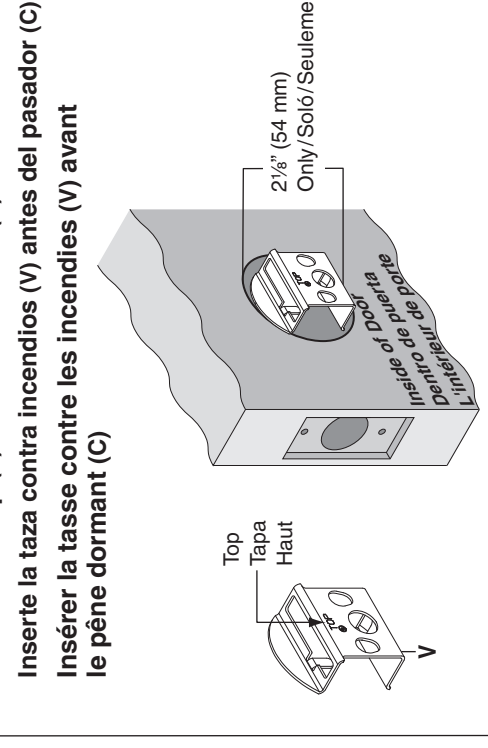
3 Choose Faceplate (P) to Match Door
Escoja la placa delantera (P) para emparejar la puerta
Choisir la têtère (P) pour égaler la porte



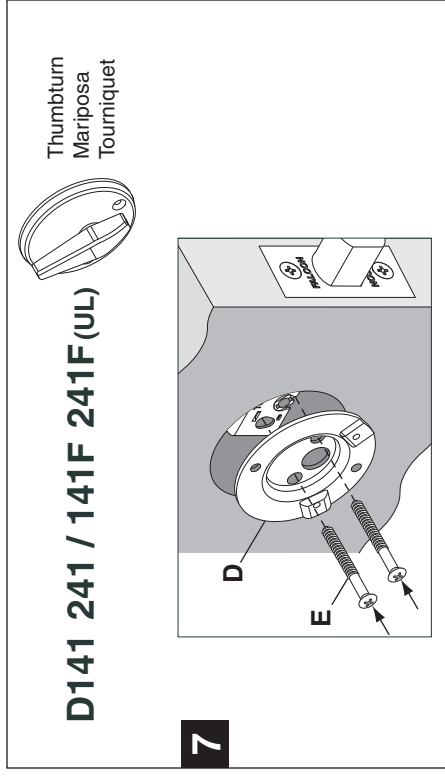
6 See Interchangeable Cylinder Assembly Instructions, if Needed
Consulte a los instrucciones de asamblea de cilindros intercambiables, si necesario
Consulter la notice d'assemblée d'cylindres interchangeables, si nécessaire



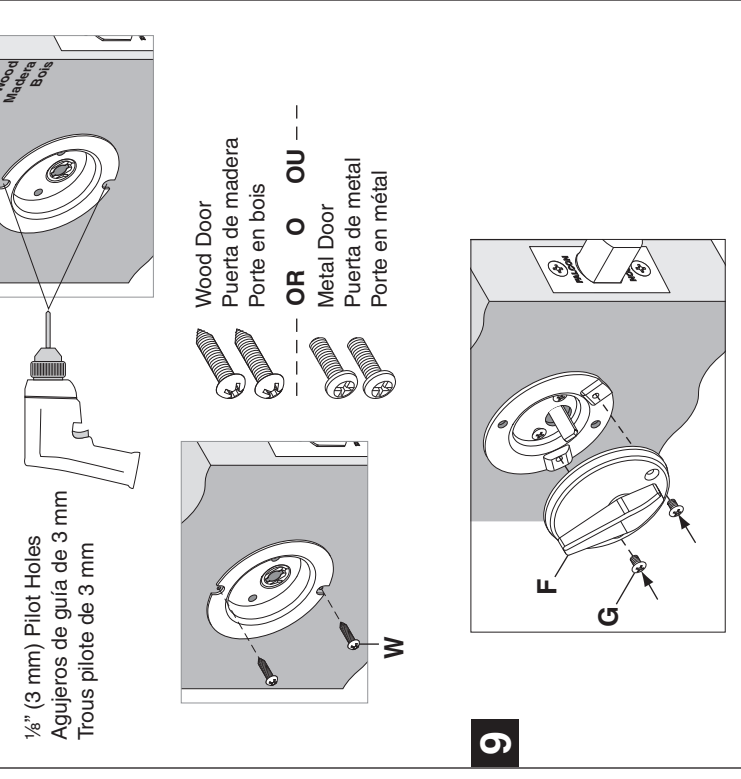
4 UL Only/Solamente/Seulement:
Insert Fire Cup (V) Before Deadbolt (C)
Inserte la taza contra incendios (V) antes del pasador (C)
Insérer la tasse contre les incendies (V) avant le pêne dormant (C)



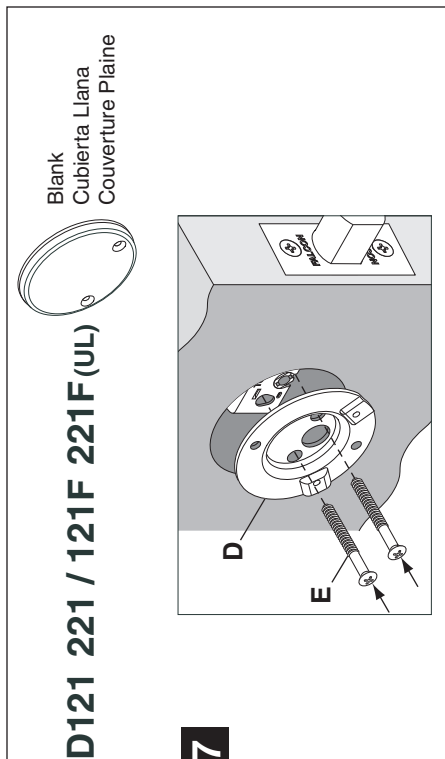
D141 241 / 141F 241F (UL)



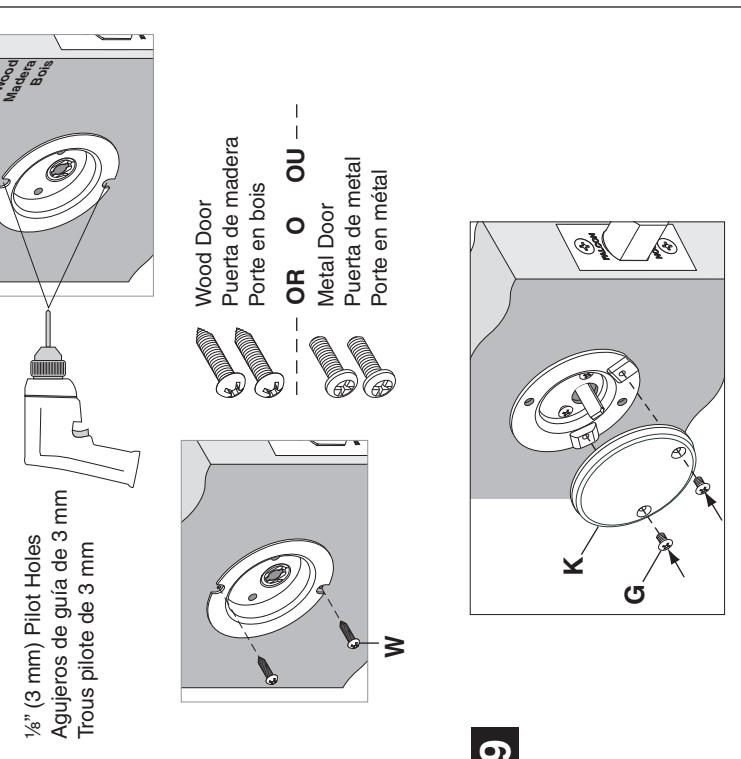
8 UL Only/Solamente/Seulement:
For 1½" (38 mm) Hole Only
Para un agujero de 38 mm solamente
Pour un trou de 38 mm seulement



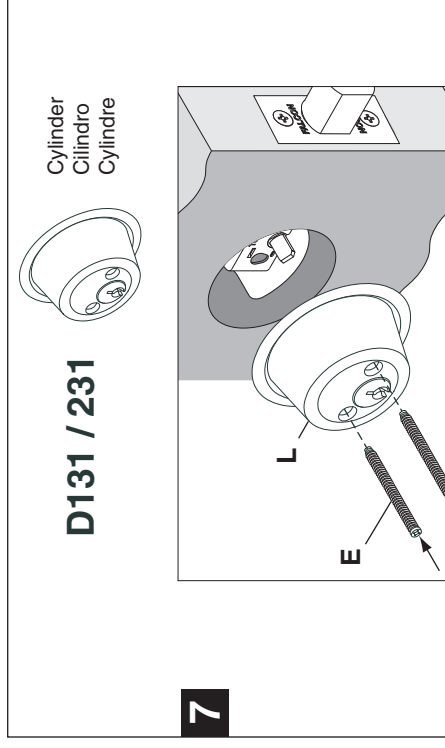
D121 221 / 121F 221F (UL)



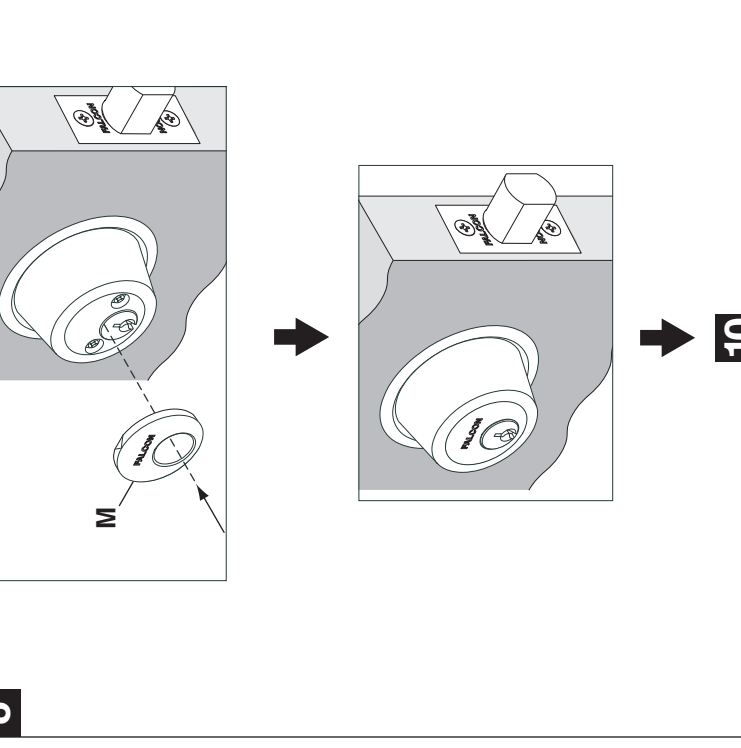
8 UL Only/Solamente/Seulement:
For 1½" (38 mm) Hole Only
Para un agujero de 38 mm solamente
Pour un trou de 38 mm seulement



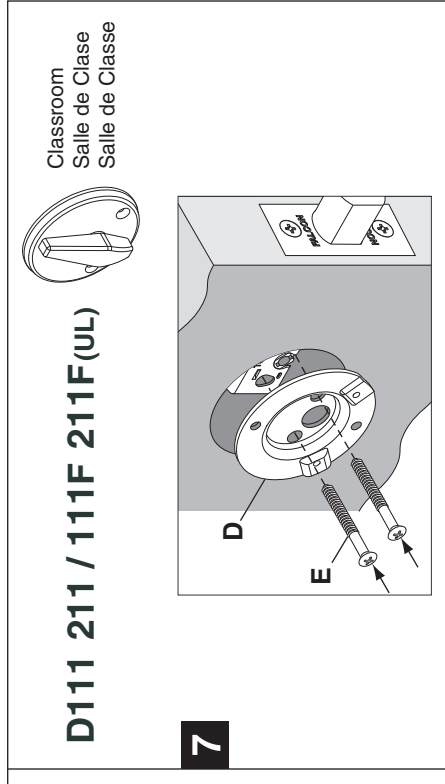
D131 / 231



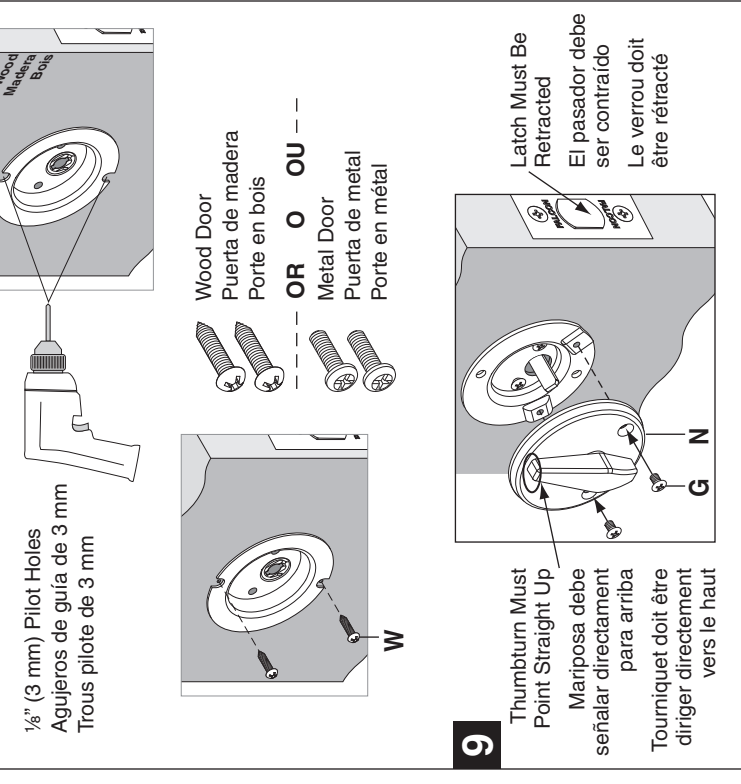
8 UL Only/Solamente/Seulement:
For 1½" (38 mm) Hole Only
Para un agujero de 38 mm solamente
Pour un trou de 38 mm seulement



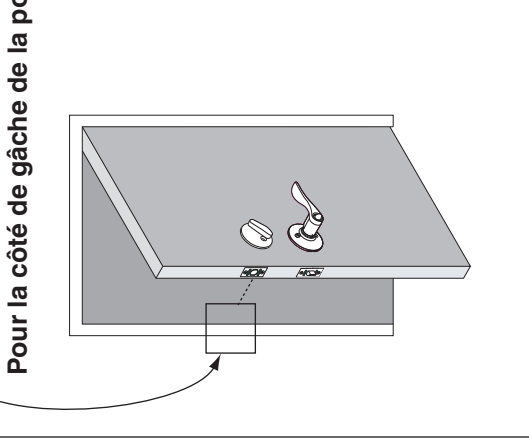
D111 211 / 111F 211F (UL)



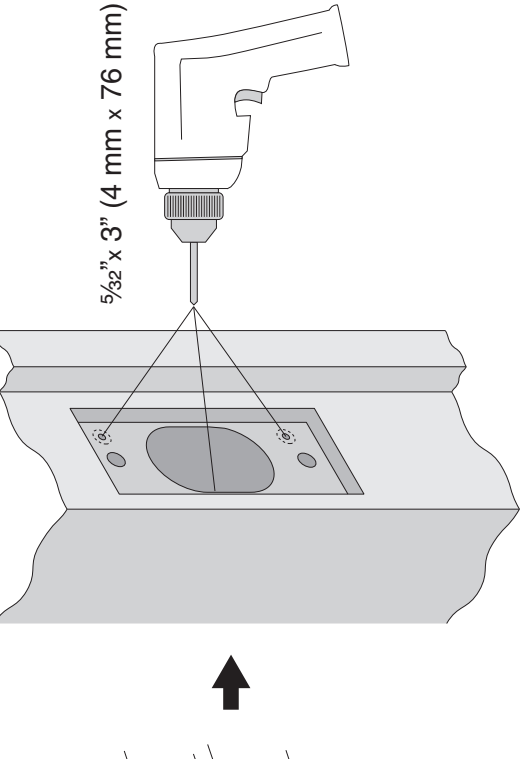
8 UL Only/Solamente/Seulement:
For 1½" (38 mm) Hole Only
Para un agujero de 38 mm solamente
Pour un trou de 38 mm seulement



10 For Strike Side of Door
Para el lado de placa hembra de la puerta
Pour la côté de gâche de la porte



10



Note: Thumbturn Must Only Retract Deadbolt, Not Extend It
Nota: La mariposa se debe poder contraída el pasador solamente, no lo extendido
Note: Le tourniquet peut être rétracté le pêne seulement, non prolongé

