

# 16347 INSTRUCTIONS

## Thank You

You've just purchased a lighting product designed and built to provide you with years of enjoyment.

## Merci

Vous venez d'acheter une lumière conçue pour vous donner des années de plaisir.

## Gracias

Usted acaba de adquirir un excelente producto de alumbrado diseñado y construido para proveerle muchos años de satisfacción.

### SAVE THESE INSTRUCTIONS FOR FUTURE REFERENCE

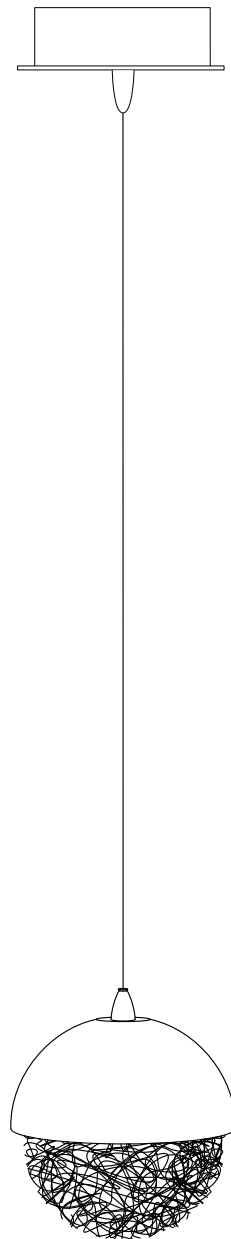
- Follow the assembly Instructions by reading the numerical progression
- Use a qualified electrician for installation of this lighting fixture.
- Before installing fixture disconnect power by turning the circuit breaker or by removing the fuse at the fuse box.

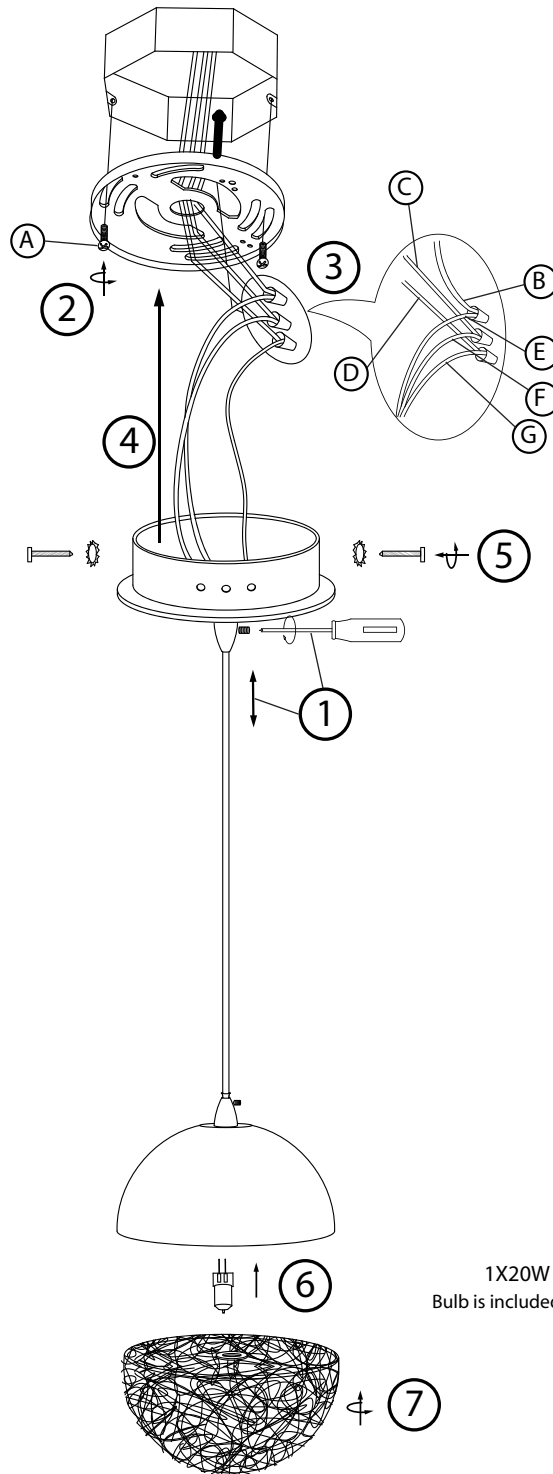
### GARDEZ CES INSTRUCTIONS POUR CONSULTATION FUTURE

- Executer les operations de montage, en suivant l'ordre de numeration progressif
- Employez un électricien qualifié pour l'installation de ce luminaire.
- Coupez le courant au boîtier principal.

### GUARDE ESTAS INSTRUCCIONES PARA CONSULTARLAS EN EL FUTURO

- Ejecutar las operaciones de montaje siguiendo el orden numerico progresivo
- Use un electricista certificado para la propio ensamblamentó é instalaci6n.
- Antes de instalar el accesorio, desconecte la energia apagando el interruptor o qui tando el fusible en la caja principal.





1X20W MAX G4 BI-PIN SHIELDED 12V  
 Bulb is included / l'ampoules inclus / bombillas incluido

A-Mounting screws x 2 (provided)  
 B-Black wire (L) from junction box  
 C-White wire (N) from junction box  
 D-Green wire/Bare copper (G)  
 from junction box  
 E-Black wire from fixture  
 F-Câble blanc de l'installation  
 G-Bare wire from fixture

A-Vis de support x 2 (fournies)  
 B-Câble noir (L) de la boîte de  
 raccordement  
 C-Câble blanc (N) de la boîte de  
 raccordement  
 D-Câble vert/Cuivre nu (G) de la boîte  
 de raccordement  
 E-Câble noir de l'installation  
 F-Câble blanc de l'installation  
 G-Câble un de l'installation

A-(2) tornillos de montaje (incluidos)  
 B-Cable negro (L) de la caja de conexiones  
 C-Cable blanco (N) de la caja de conexiones  
 D-Cable verde/cobre pelado (G) de la caja  
 de conexiones  
 E-Cable negro del aditamento  
 F-Cable blanco del aditamento  
 G-Cable pelado del aditamento