

INSTALLATION INSTRUCTION

147748, 147749, 14750:English

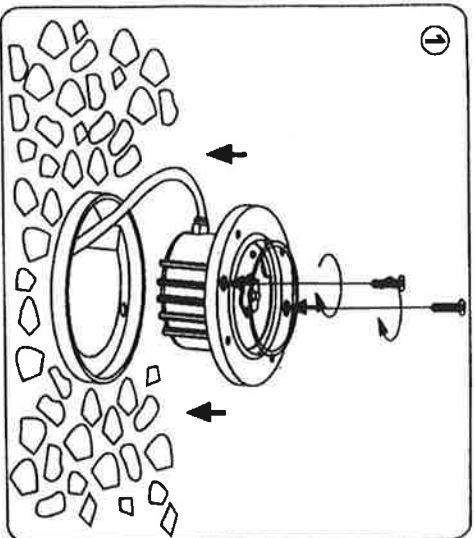
1. Use a qualified electrician for installation of this lighting fixture.
2. This fixture has IP rating. IP67.
3. Before installing the fixture, disconnect power by turning the circuit breaker or by removing the fuse at the fuse box.
4. Follow the assembly instruction by reading the alphabetical progression.
5. Connect wires to power supply and ensure wire connection must be waterproof when using in outdoor environment.
6. This fixture has assembled non-replaceable 1X1W LED.
7. Turn on power. Enjoy your Eurofase™ lighting product.

147748, 147749, 14750:

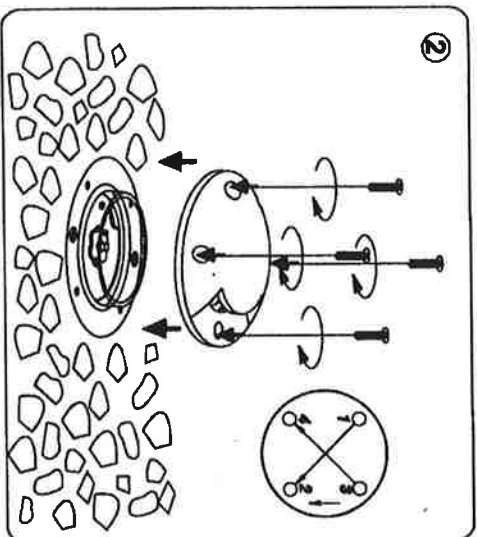
1. Utiliser un électricien qualifié pour l'installation de cet accessoire d'éclairage.
2. Cet accessoire a le classement d'IP:IP67.
3. Avant d'installer l'accessoire, débrancher le pouvoir en tournant le disjoncteur ou en enlevant le fusible à la boîte à fusibles.
4. Suivre l'instruction d'assemblage en liant la progression alphabétique.
5. Connecter des fils pour alimenter la provision et assurer que la connexion de fil doit être imperméable en utilisant dans l'environnement extérieur.
6. Cet accessoire s'est assemblé non-replaçable 1X1W A MENE.
7. Allumer le pouvoir. Apprécier votre Eurofase™ allumant le produit.

147748, 147749, 14750:

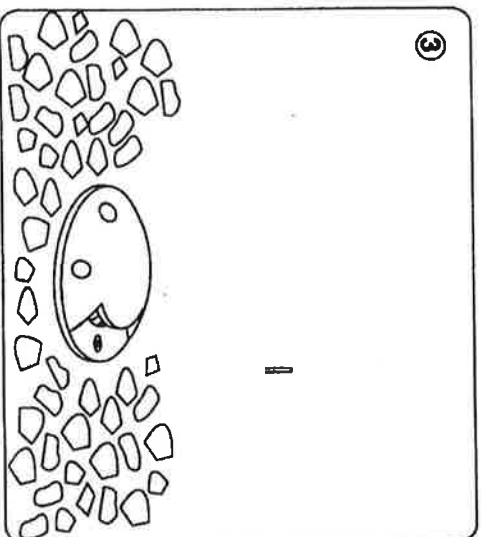
1. Utilice a un electricista calificado para la instalación de esta instalación n fija de iluminación.
2. Esta instalación fija tiene la calificación de IP:IP67.
3. Antes instalar instalación fija, desconecta el poder girando el cortacircuitos o quitando el fusible en la caja de fusibles.
4. Siga la instrucción de la asamblea leyendo la progresión alfabética.
5. Conecte alambres para accionar el suministro y asegurar que la conexión de alambre deba ser impermeable cuando se usa en ambiente al aire libre.
6. Esta instalación fija ha reunido no-reemplazable 1X1 DIRIGIO.
7. Prenda el poder. Goce su Eurofase™ encendiendo el producto.

A

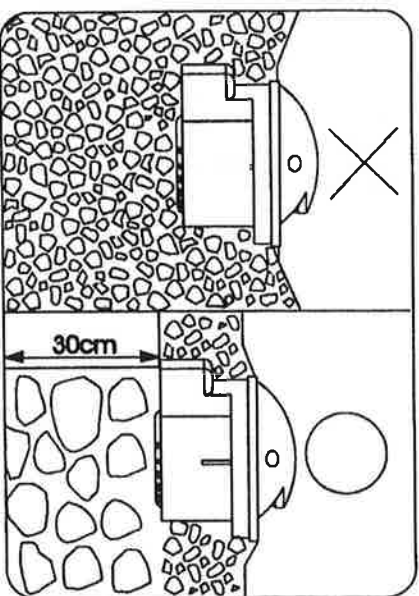
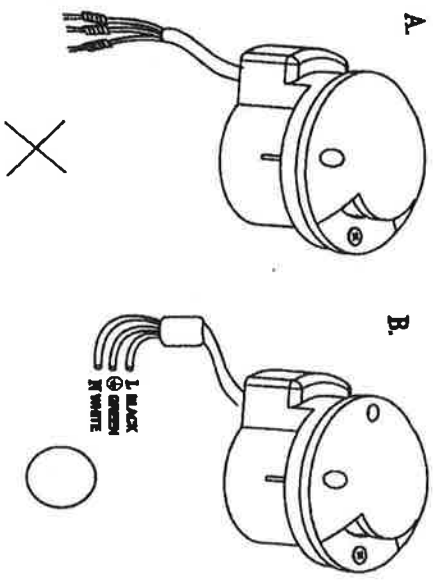
①



②



③

B**C**

A.

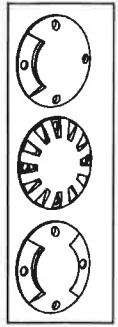
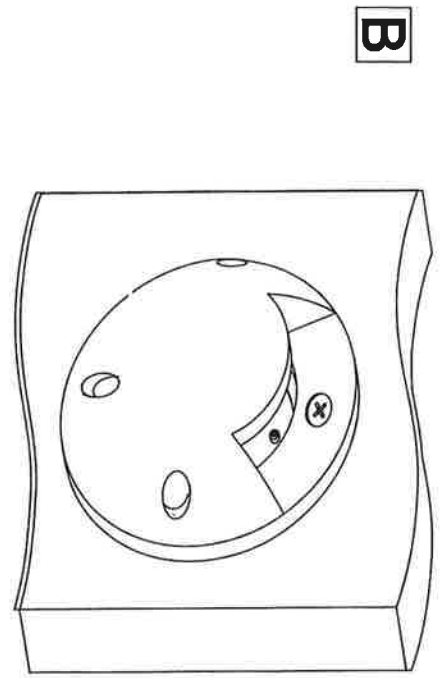
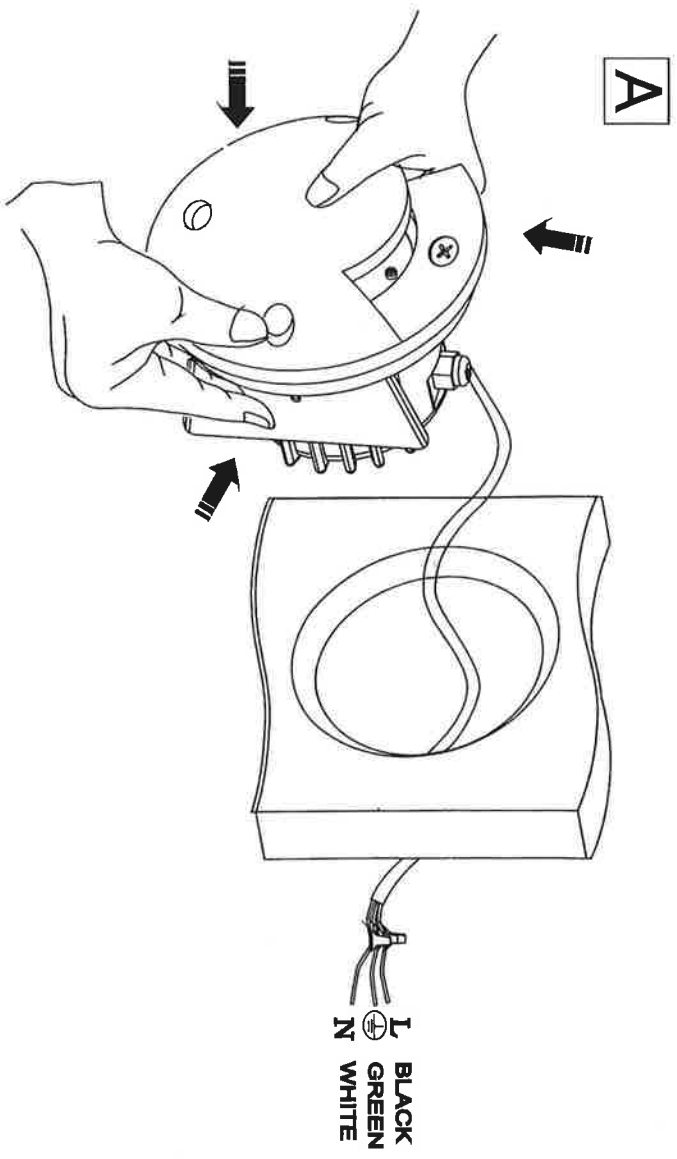
B.



IP67 AC 120V 60HZ



BI-2006A



IP67 AC 120V 60Hz

