

INSTALLATION & CONNECTIONS

IMPORTANT: Use qualified electrician for installation of this lighting fixture.

INSTALLATION & CONNECTIONS INSTALLATION

1. Turn off power at main fuse box.
2. Mount crossbar (A) to junction box with 2 screws supplied. Make sure black and white wires of junction box run through the middle opening of the crossbar.
3. Connect ground wire of the fixture, together with ground wire of power supply, to ground screw of junction box or ground screw of crossbar(A).
4. Connect black and white wires of power supply to black and white wires of the sconce. NOTE: All wire connections should be made with wire nuts or marettes (included) and pushed back into junction box.
5. Mount back plate or canopy of sconce (B) over the 2 screws of crossbar (A). Secure with 2 decorative knobs or caps (C).

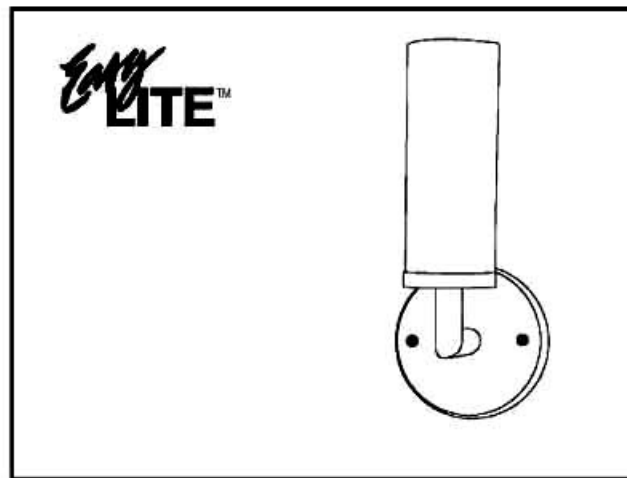
GLASS AND BULB INSTALLATION

1. Screw in bulb 60W B13 Max. (not included).
2. Slip glass over socket spring until perfectly seated. Glass will self secure.

TURN ON POWER

ENJOY YOUR EasyLite™ LIGHTING PRODUCT

Tools Required • Outils Nécessaires • Herramientas Requeridas



THANK YOU

You've just purchased a lighting product designed and built to provide you with many years of enjoyment.

MERCI

Vous venez d'acheter un luminaire conçu pour vous donner des années de plaisir.

GRACIAS

Usted acaba de adquirir un excelente producto de alumbrado diseñado y construido para proveerle muchos años de satisfacción.

SC-1SNE-25 INSTRUCTIONS

- Please read all instructions prior to installation.
- Installation of this fixture must comply with local building codes.
- Installation of this fixture must be done by a qualified electrician.
 - Veuillez lire toutes les instructions avant l'installation.
 - L'installation de ce luminaire doit être faite selon le code local de construction.
 - L'installation de ce luminaire doit être faite par un électricien qualifié.
- Favor de leer toda las instrucciones antes de comenzar la instalación.
- La instalación de esta luminaria (este producto) deberá de cumplir con los códigos locales de construcción.
- La instalación de esta luminaria (este producto) deberá ser realizada por un electricista calificado.

**Easy
LITE™**
www.easy-lite.com

INSTALLATION ET CONNEXIONS

IMPORTANT: Employer un électricien qualifié pour l'installation de ce luminaire.

INSTALLATION ET CONNEXIONS INSTALLATION

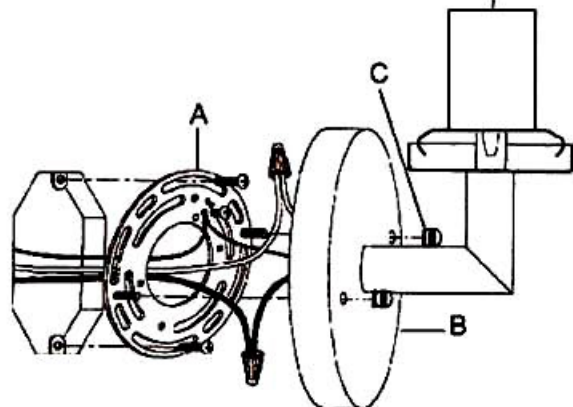
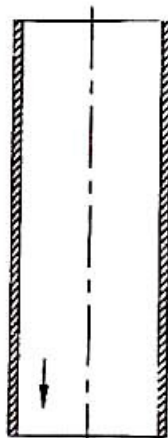
1. Couper le courant au boîtier à fusibles principal.
2. Monter le croisillon (A) à la boîte de dérivation avec les deux vis fournies. Assurez-vous que les fils noir et blanc de la boîte de dérivation passent par l'ouverture du centre du croisillon.
3. Raccordez le fil de terre de la fixation et la vis de mise à la terre de la boîte de jonction ou la vis de mise à la terre de la traverse(A).
4. Relier les fils noir et blanc de la source d'alimentation aux fils noir et blanc de la murale. NOTE : Toutes les connexions de fils doivent être faites avec marettes (fournies) et remises dans la boîte de dérivation.
5. Monter la plaque arrière (B) sur les 2 vis du croisillon (A). Fixer avec 2 boutons décoratifs ou bouchons (C).

POUR PLACER LE VERRE ET L'AMPOULE

1. Vissez l'ampoule **B13** 60W max (Non inclu).
2. Glissez verre sur la douille, poussez jusqu'à ce qu'il soit bien posé, le verre sera fixe de lui-même.

REMETTEZ LE COURANT

PROFITEZ DE VOTRE PRODUIT LUMINAIRE EasyLite™



INSTALACION Y CONECCION ELECTRICA

IMPORTANTE: Use un electricista calificado para la instalación de esta luminaria.

INSTALACION Y CONECCION ELECTRICA INSTALACIÓN

1. Desconecte la corriente en la caja de unión.
2. Conecte alambre polo tierra a la barra de montaje universal (A) a la caja de unión.
3. Conecte el cable del dispositivo, junto con el cable a tierra de la fuente de energía, al tornillo a tierra no de la caja de conexiones o al tornillo a tierra de la travesa(A)
4. Conecte alambres blanco y negro de la caja de unión al blanco y negro de la luminaria. NOTA: Toda conexión deberá ser hecha con aisladores de rosca (incluidos) y luego proceder a introducir todas las conexiones dentro de la caja de unión.
5. Monte plato cobertor de la luminaria (B) sobre los 2 tornillos de la barra de montaje (A). Asegurándolo con las 2 turcas decorativas (C).

INSTALACIÓN DEL BOMBILLO Y CRISTAL

1. Instale bombillo **B13** de 60W máx (No incluidos)
2. Deslice cristal sobre el portalámpara asta que este en posición. Cristal se asegurara solo.

ENCIENDA LA LUZ

DISFRUTE SU NUEVA LUMINARIA EasyLite™