

46627-018

**INSTRUCTION
MANUAL**

**MODE
D'EMPLOI**

**MANUAL DE
INSTRUCCIONES**

Thank You

You've just purchased a lighting product designed and built to provide you with years of enjoyment.

Merci

Vous venez d'acheter un système d'éclairage conçu et fabriqué pour vous donner des années de satisfaction.

Gracias

Has comprado un producto de iluminación diseñado y fabricado para proporcionarte muchos años de disfrute.

SAVE THESE INSTRUCTIONS FOR FUTURE REFERENCE

- Follow the assembly instructions by reading the numerical order.
- This Lamp has a Three Prong polarized plug as a feature to reduce the risk of electric shock.
- This plug will fit in a polarized outlet only one way. If it does not fit, contact a qualified electrician.
- Never use with an extensions cord unless plug can be fully inserted. Do not alter the plug.
- Product must be installed according to applicable codes(S) by a person familiar with its construction and operation.
- This Lamp socket rated up to 40 Watt MAXX Type A Bulb (not included). LED recommended.
- Wipe with dry cloth before inserting plug into socket and globe.
- Socket should be dry before inserting bulb.

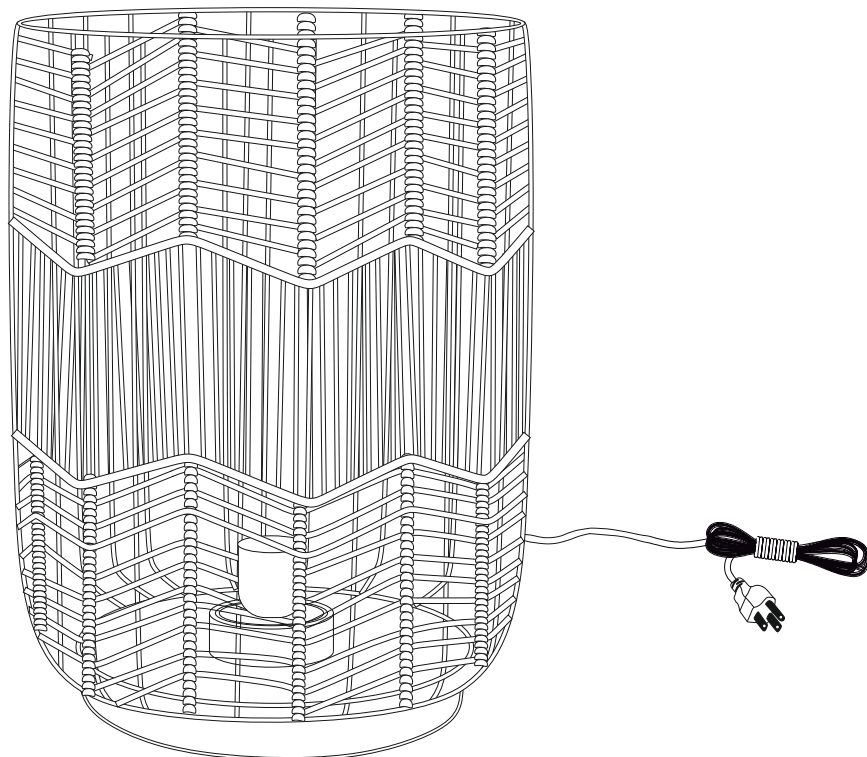


CONSERVEZ CES INSTRUCTIONS À TITRE DE RÉFÉRENCE ULTÉRIEURE

- Suivez les instructions de montage en lisant l'ordre numérique.
- Cette lampe a une fiche polarisée à trois broches comme caractéristique pour réduire le risque de choc électrique.
- Cette fiche s'adapte dans un prise polarisé d'une seule façon. S'il ne rentre pas, contactez un électricien qualifié.
- Ne jamais utiliser avec une rallonge au moins que la fiche ne puisse être complètement insérée. Ne modifiez pas la fiche.
- Le produit doit être installé conformément aux codes applicables par une personne familière avec sa construction et son fonctionnement.
- Cette douille de lampe a été évaluée jusqu'à 40 watts d'ampoule MAXX de type A (non incluse). DEL recommandé.
- Essuyez avec un chiffon sec avant d'insérer la fiche dans la prise et le globe.
- La douille doit être sèche avant d'insérer l'ampoule.

CONSERVA ESTAS INSTRUCCIONES PARA CONSULTAS FUTURAS

- Siga las instrucciones de montaje leyendo el orden numérico.
- Esta lámpara tiene un enchufe polarizado de tres puntas como característica para reducir el riesgo de descarga eléctrica.
- Este enchufe encajará en un tomacorriente polarizado de una sola manera. Si no encaja, comuníquese con un electricista calificado.
- Nunca lo use con un cable de extensión a menos que el enchufe se pueda insertar completamente. No altere el enchufe.
- El producto debe ser instalado de acuerdo con los códigos aplicables por una persona familiarizada con su construcción y funcionamiento.
- Este portalámparas tiene una potencia de hasta 40 vatios MAXX Tipo A Bombilla (no incluida). LED recomendado.
- Limpie con un paño seco antes de insertar el enchufe en el enchufe y el globo.
- El portalámparas debe estar seco antes de insertar la bombilla.

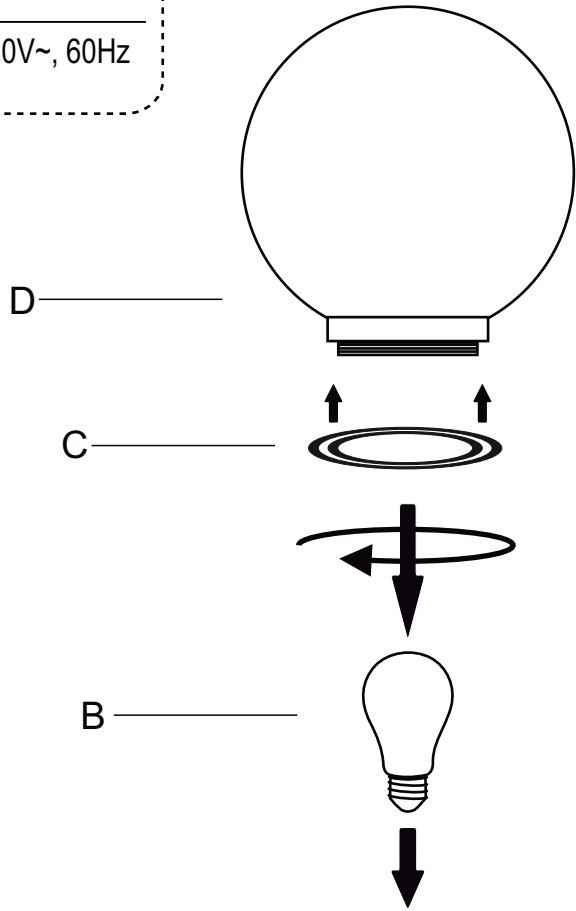


40W MAX, TYPE A, 120V~, 60Hz
Bulb not Included

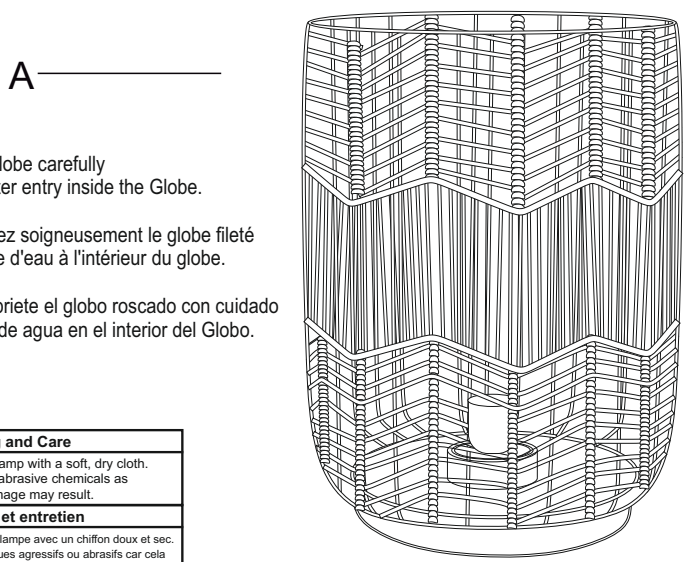
40W MAX, TYPE A, 120V~, 60Hz
Ampoule non incluse

40W MAX, TYPE A, 120V~, 60Hz
Bombilla no incluida

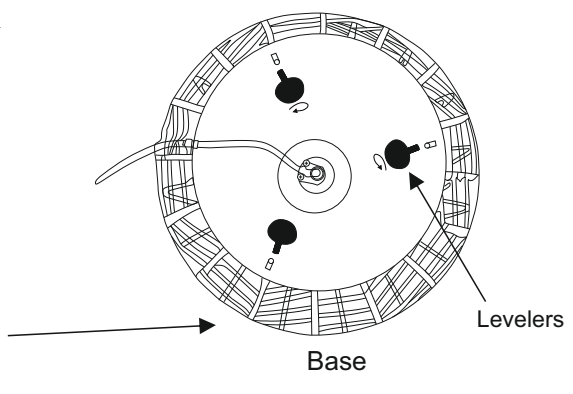
	Unplug lamp prior to installation or removal.
	Débranchez la lampe avant l'installation ou le retrait.
	Desenchufe la lámpara antes de instalarla o quitarla.



Approved Location for use: Wet/outdoor location Assembly Time: 10 Minutes
Lieu d'utilisation approuvé : Emplacement humide/extérieur Temps de montage: 10 minutes
Ubicación aprobada para su uso: Ubicación húmeda/al aire libre Tiempo de ensamblaje: 10 minutos



To adjust the height & protect the product from direct contact with water on bottom



Disclaimer : Tight the threaded globe carefully along with Gasket to prevent water entry inside the Globe.

Avis de non-responsabilité : serrez soigneusement le globe fileté avec joint pour empêcher l'entrée d'eau à l'intérieur du globe.

Descargo de responsabilidad: Apriete el globo roscado con cuidado con Junta para evitar la entrada de agua en el interior del Globo.

	Cleaning and Care Periodically wipe Lamp with a soft, dry cloth. Avoid harsh or abrasive chemicals as finish damage may result.
	Nettoyage et entretien Essuyez périodiquement la lampe avec un chiffon doux et sec. Évitez les produits chimiques agressifs ou abrasifs car cela pourrait endommager la finition.
	Cleaning and Care Limpie periódicamente la lámpara con un paño suave y seco. Evite los productos químicos agresivos o abrasivos, ya que pueden dañar el acabado.

- A- Fixture
- B- Bulb (not included)
- C- Gasket
- D-Threaded Globe

- A- Fixation
- B- Ampoule (non incluse)
- C-Joint
- Globe fileté

- A- Accesorio
- B- Bombilla (no incluida)
- C- Junta
- Globo filete