

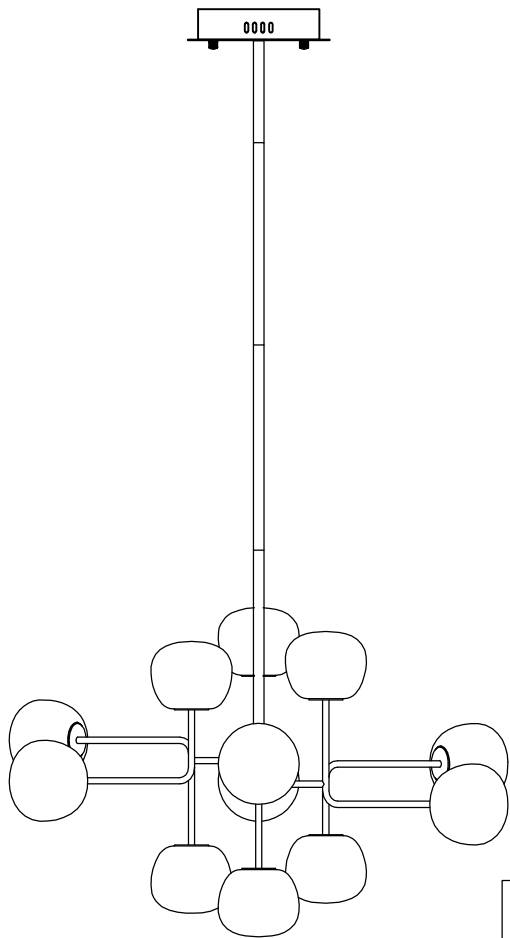


Contemporary Lighting

PRODUCT NAME: Puffs

ITEM NUMBER: E21126-11WT

Please consult your electrician for hanging fixture and wiring.
Veillez consulter votre électricien pour accrocher l'appareil et le câblage.



The fixture is designed to dim with a standard Triac forward phase dimmer. Dimming levels will vary by dimmer.

Below is a list of recommended dimmers:

Lutron MACL-153M
Lutron DVL-153P
Lutron SCL-153P
Leviton IPL06-10Z
Leviton 6674-POW

Due to inrush current wattage should not exceed 150 watts of product for a 600 watt dimmer.

WARNING: Wires need to be connected to driver found in canopy and should not be connected directly to power source or a short may occur.
AVERTISSEMENT: Nécessité de câbles à connecter au pilote trouvé dans la canopée et ne doit pas être connectée directement à la source d'alimentation ou un court-circuit peut se produire.

PRODUCTS ARE NOT INTENDED
FOR COMMERCIAL USE.

LES PRODUITS NE SONT PAS ESTINÉS
POUR UN USAGE COMMERCIAL.

MADE IN CHINA
Page 1 of (4)

IMPORTANT: Turn off the power at the main fuse or circuit breaker box before starting installation
IMPORTANT : Coupez l'alimentation à la boîte de fusibles ou le disjoncteur principale avant de commencer l'installation



(G)
 Mounting Bracket /
 Support de montage

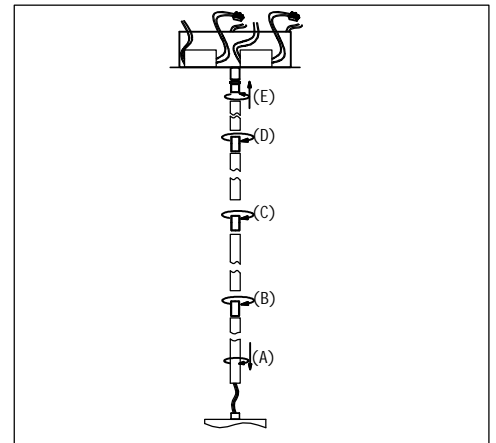
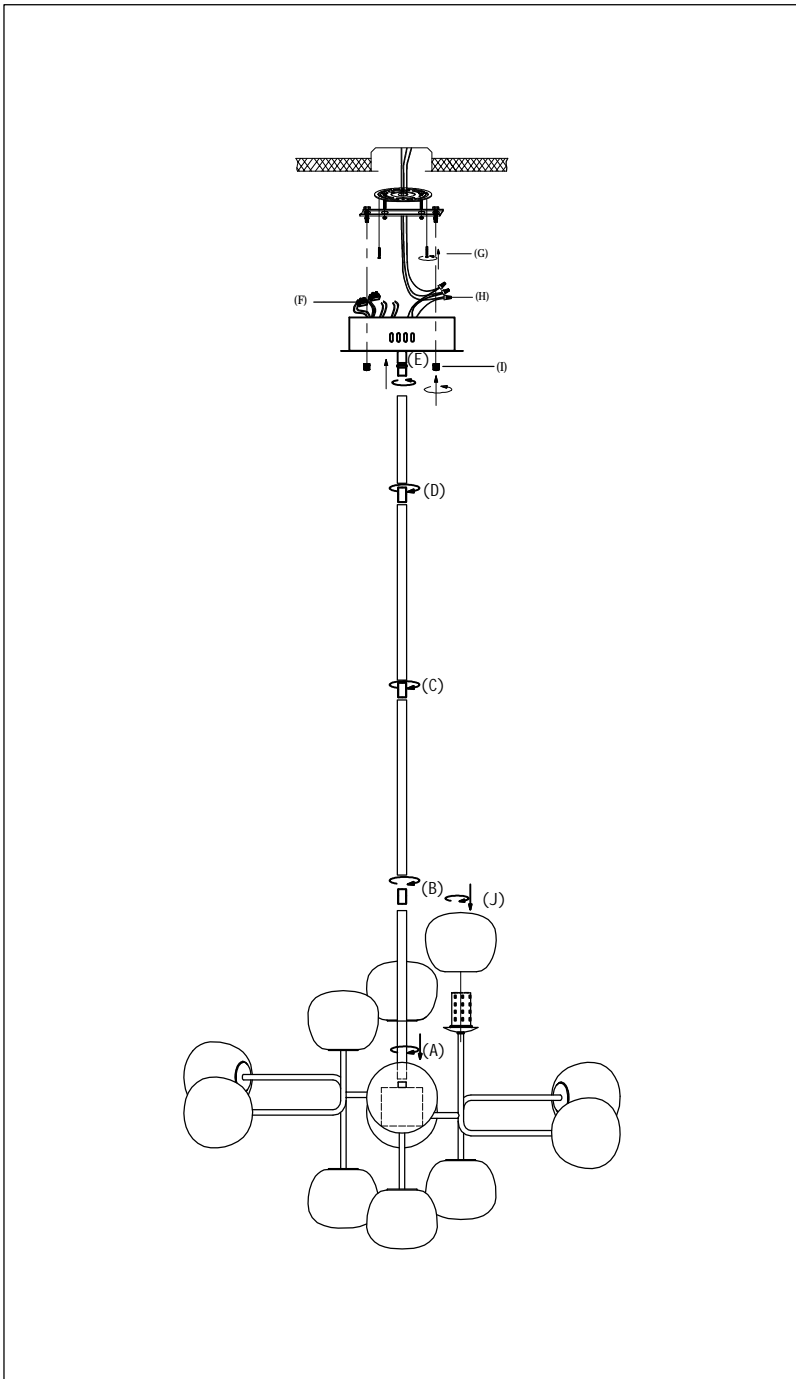


(I)
 Finial / *finial*



(J)
 Glass / *Verre*

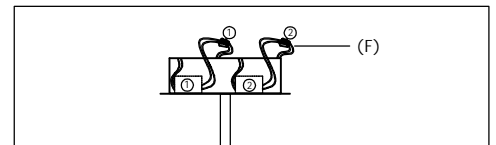
Locate all hardware & components before discarding packaging



1.)

Step.1: Run wire through stems and combine stem lengths to meet desired mounting height.

Amenez le fil par l'intermédiaire de tiges et combiner les longueurs de tige pour atteindre la hauteur désirée.

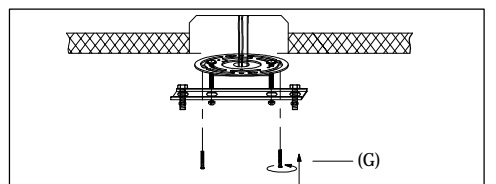


2.)

Step.2: Using wire terminal block in the canopy to wire the low voltage red/black wire to the driver. Connect red wire to red, black wire to black.

Utilisez le bloc de connexion de fil dans la canopée de raccorder le fil rouge/noir de basse tension au conducteur.

Branchez le fil rouge au fil rouge, noir au noir.



3.)

Step.3: Remove mounting bracket (G) from fixture and install to electrical box.

Enlever le support de montage (G) du luminaire et installer à la boîte électrique.

Cleaning & Care:

Clean with soft cloth and a mild detergent.
 Do not use abrasive cleaner.

IMPORTANT: Turn off the power at the main fuse or circuit breaker box before starting installation
IMPORTANT : *Coupez l'alimentation à la boîte de fusibles ou le disjoncteur principale avant de commencer l'installation*



(G)
 Mounting Bracket /
Support de montage

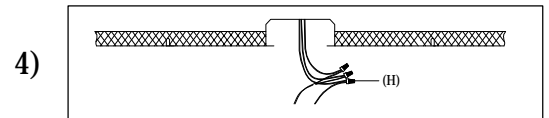
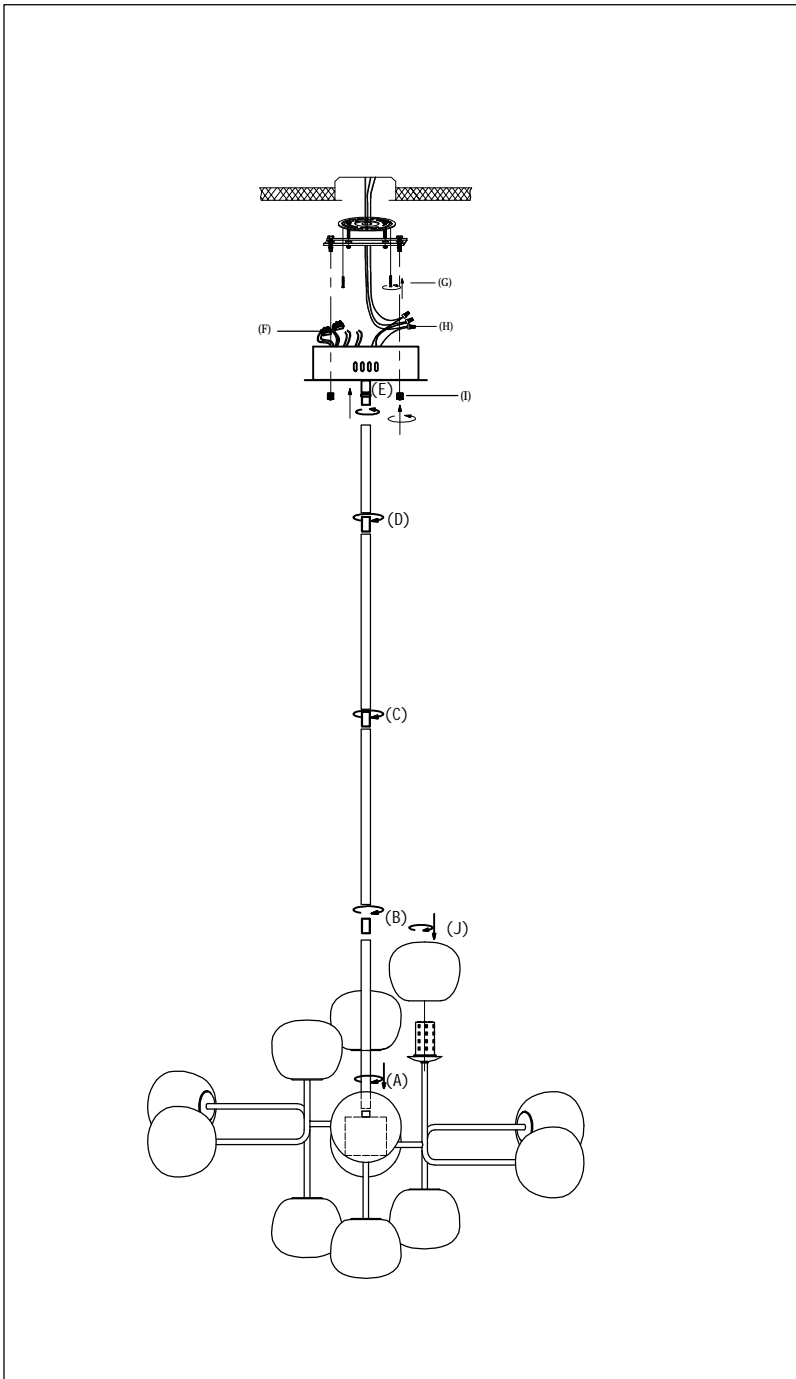


(I)
 Finial / *finial*



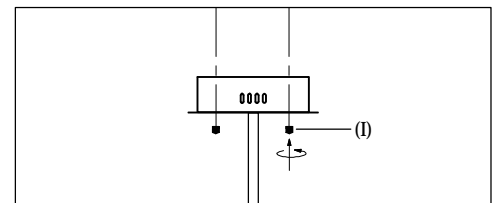
(J)
 Glass / *Verre*

Locate all hardware & components before discarding packaging



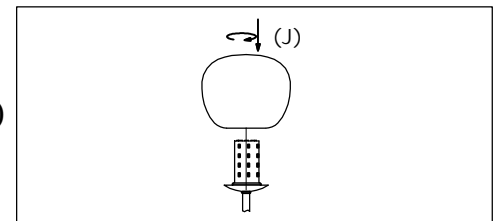
4.)

Wire black/white wires from driver to wires in outlet box accordingly. Green wire is for Ground.
Fil fils noir/blanc du pilote aux câbles dans la boîte de sortie en conséquence. Fil vert est au sol.



5.)

Install fixture to bracket and tighten finials (I) on the canopy to secure.
Installer l'appareil à l'étrier et serrer les embouts (I) sur la rampe d'éclairage pour garantir.



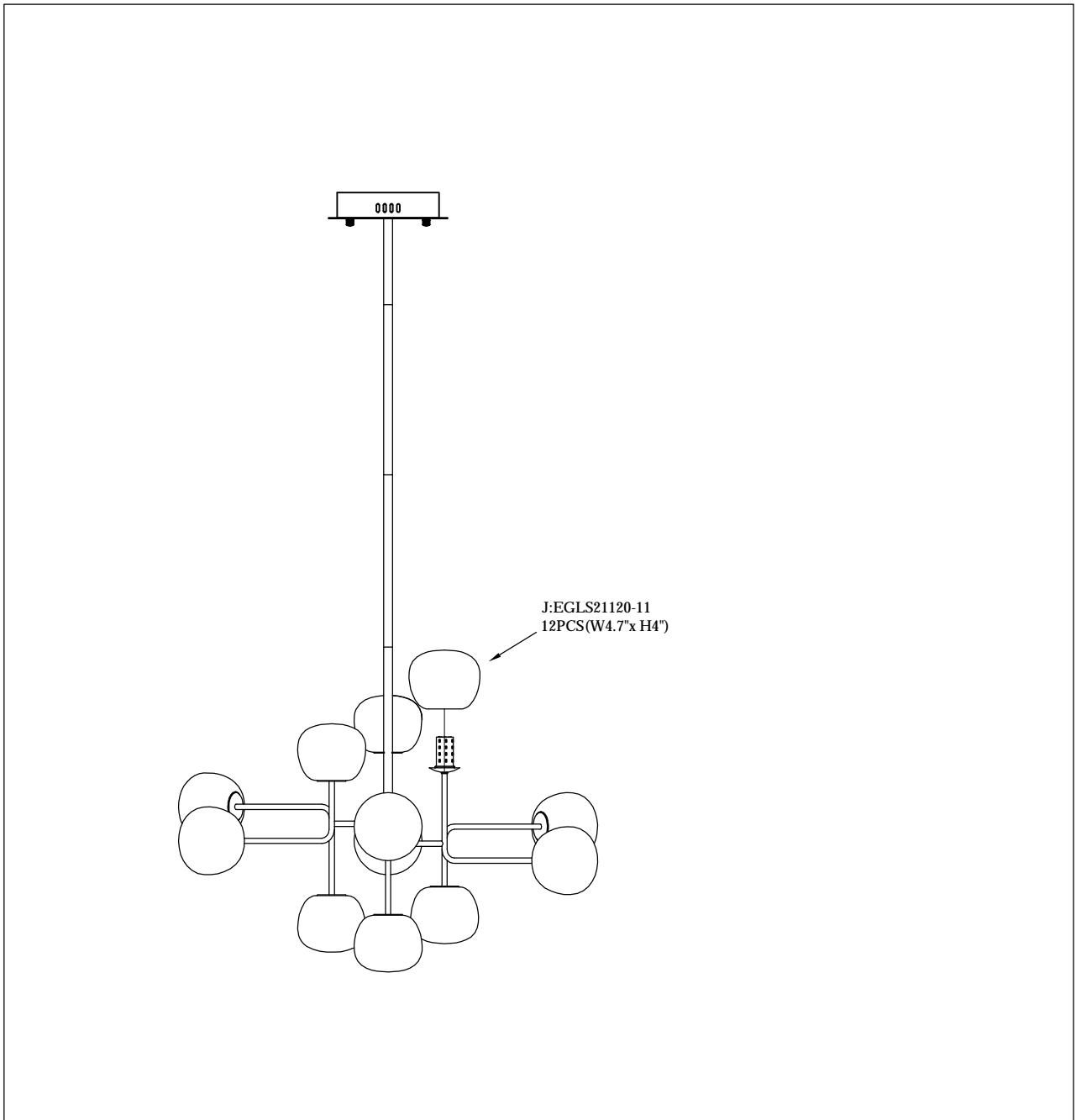
6.)

Step.6: Screw glass (J) into place to secure.
Vis de verre (J) en place pour fixer.

Cleaning & Care:

Clean with soft cloth and a mild detergent.
 Do not use abrasive cleaner.

ITEM NUMBER: E21126-11WT
Acrylic Diffuser & Glass



**PRODUCTS ARE NOT INTENDED
FOR COMMERCIAL USE.
LES PRODUITS NE SONT PAS ESTINÉS
POUR UN USAGE COMMERCIAL.**

**MADE IN CHINA
Page 4 of (4)**