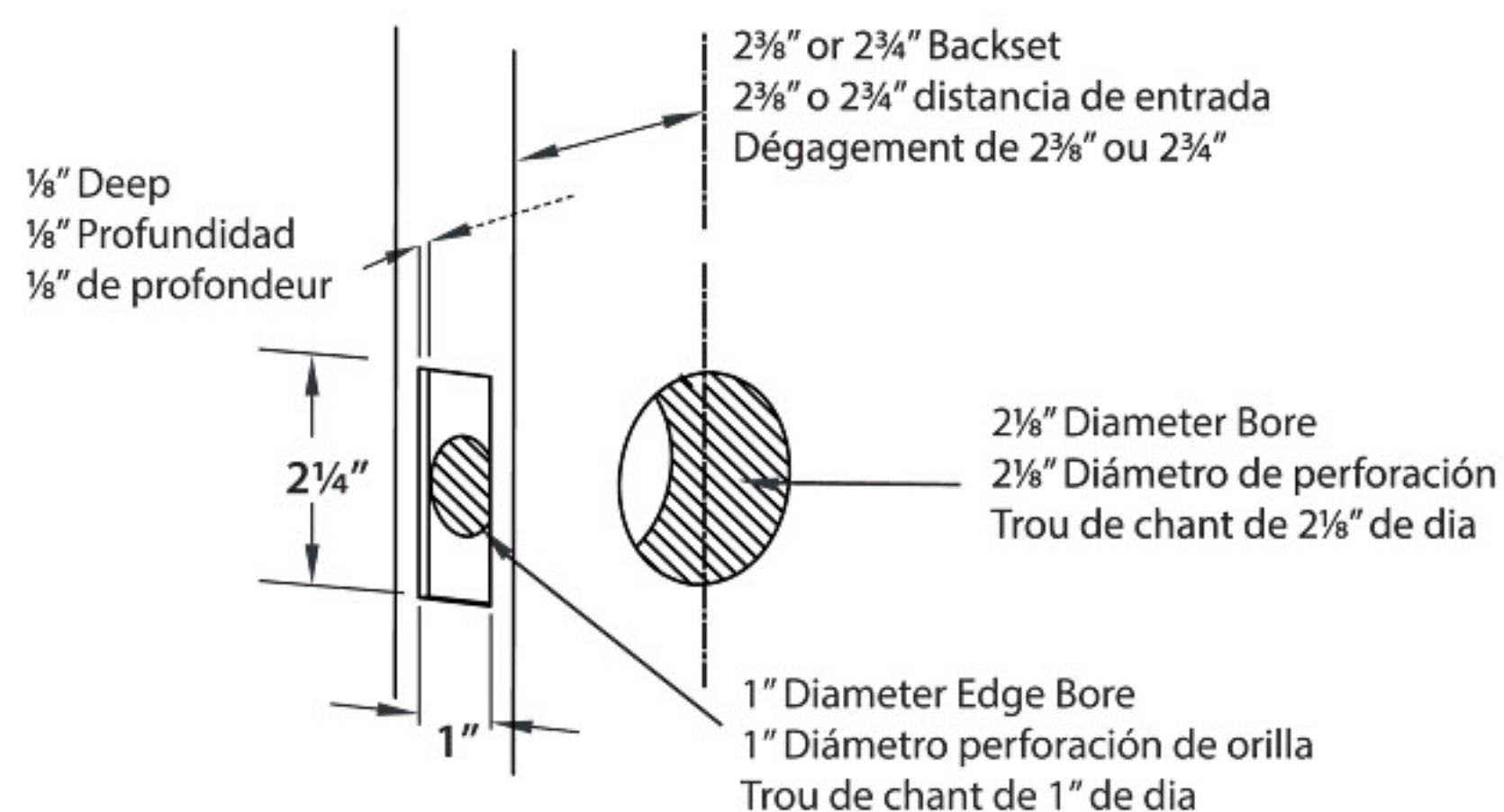
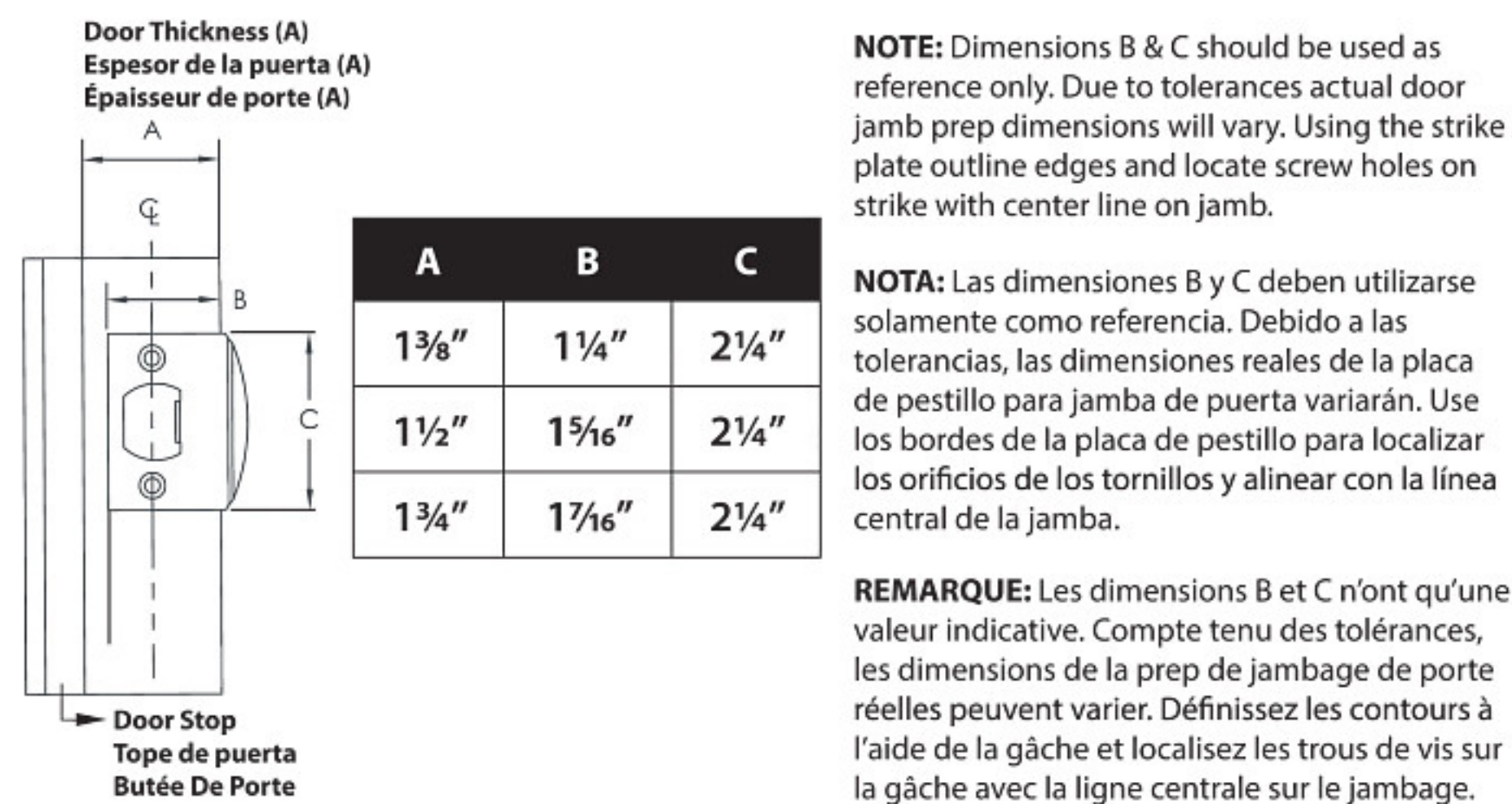


**Installation Guide** - Passage/ Privacy - Knob or Lever  
**Guía de Instalación** - De Paso / Privacidad - Perilla o Manija  
**Guide d'installation** - Passage / Intimité - Bouton ou béquille

**1. Door Prep**  
 Preparación de la puerta  
 Préparation de la porte



**2. Standard Strike Plate Door Jamb Prep**  
 Placa de pestillo estándar para jamba de puerta  
 Prep pour jambage de porte à gâche standard

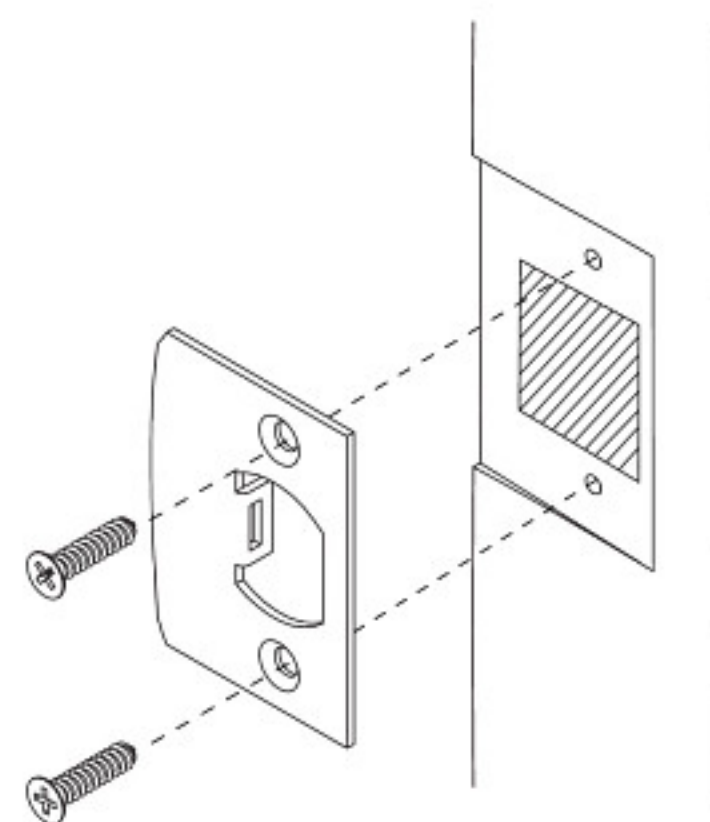


**3. Install Strike Plate**  
 Instalar Contra  
 Installer la gâche

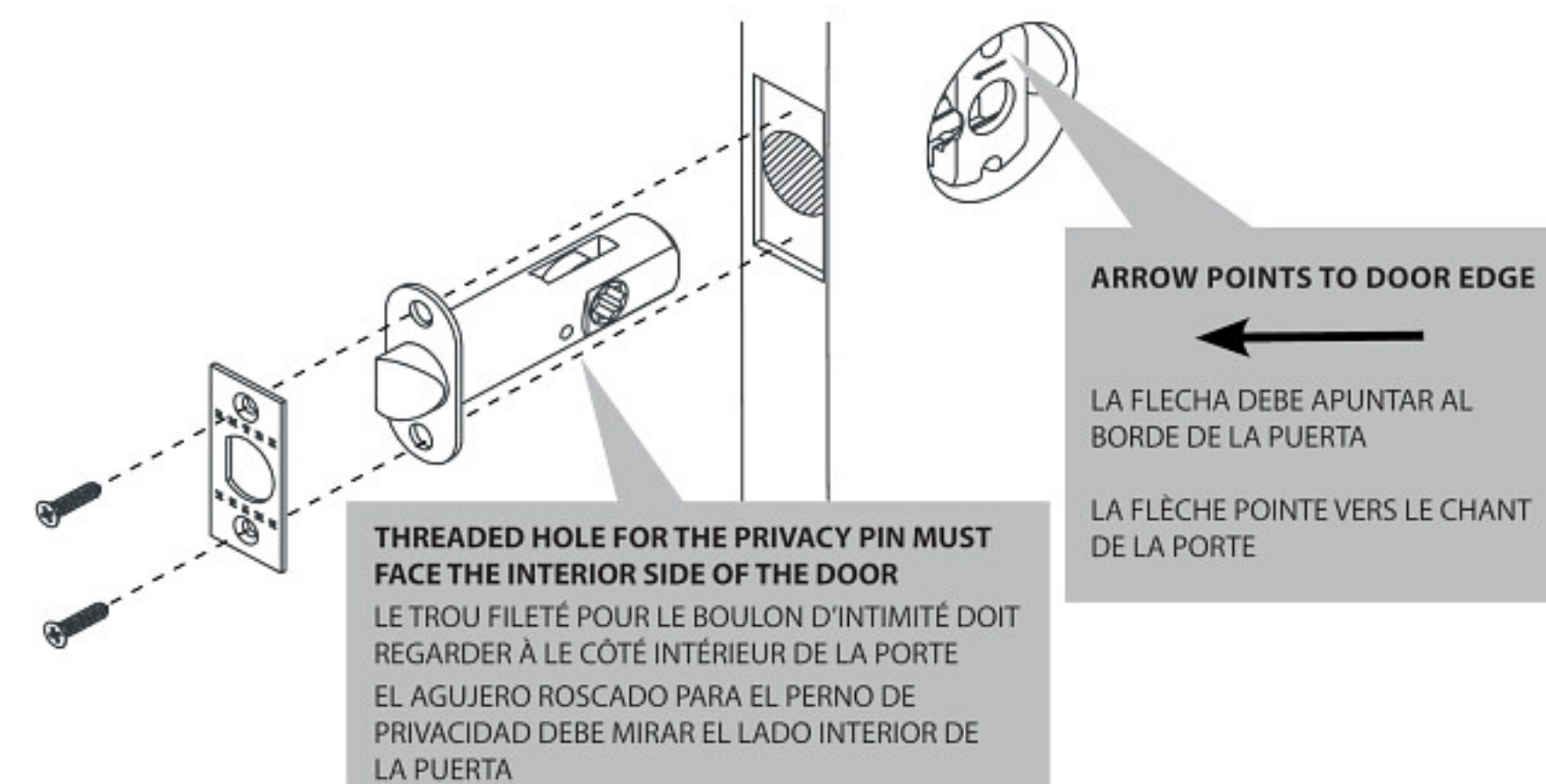
**Fasten Strike Plate with #8 wood screws (provided).**

Fijar la contra con los tornillos #8 para madera (incluidos).

Fixer la gâche à l'aide des vis à bois n°8 (fournies).



**4. Place Plastic Alignment Tool in Bore Hole & Install Latch**  
 Coloque la herramienta de alineación de plástico en el orificio & Instalar picaporte  
 Mettre l'outil d'alignement en plastique dans le trou & Installer le pêne



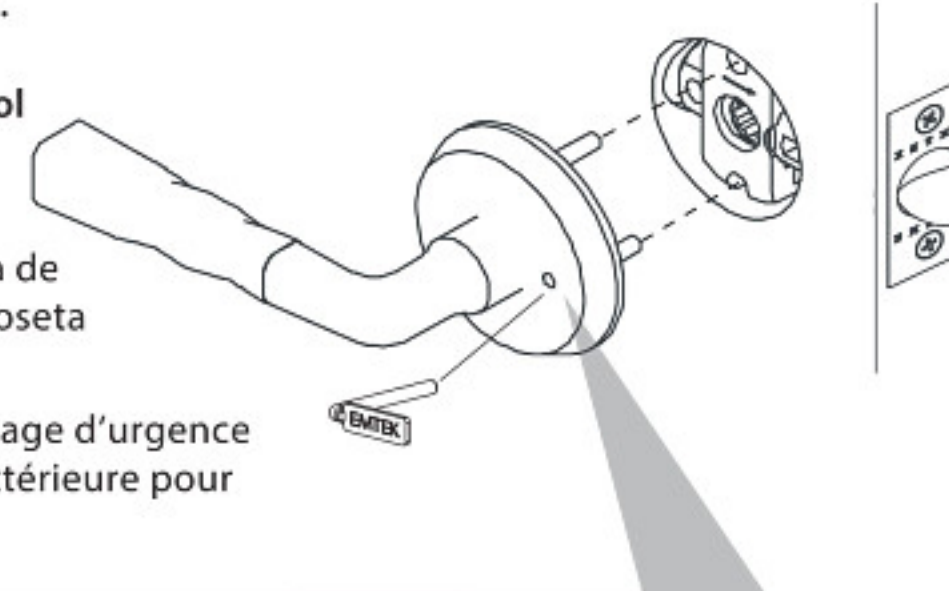
**5. Install Outside and Inside Trims**  
 Instalación de unidades externa e interna  
 Installer les garnitures intérieure et extérieure

**1 Position the outside trim through the bore hole.**  
 Coloque la unidad externa através del orificio perforado.  
 Placer la garniture extérieure dans le trou.

For emergency, insert Emergency Release tool into the release hole of the exterior rosette to open the lock.

En caso de emergencia, inserte la Herramienta de Liberación de Emergencia en el orificio de la roseta exterior para abrir la cerradura.

En cas d'urgence, insérez l'outil de déverrouillage d'urgence dans le trou de déverrouillage de la rosette extérieure pour ouvrir la serrure.

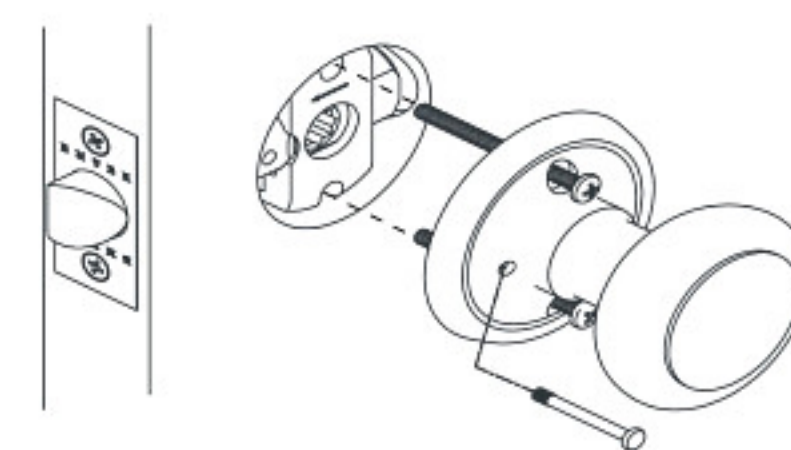


MAKE SURE THE RELEASE HOLES LINE UP WITH THE PRIVACY PIN  
 ASEGÚRESE QUE EL ORIFICIO DE LIBERACIÓN ESTE ALINEADO CON EL PIN DE PRIVACIDAD  
 S'ASSURER QUE LES TROUS DE DÉGAGEMENT S'ALIGNE SUR LA TIGE D'INTIMITÉ

**2 Fasten Inside Trim using two #8 machine screws (provided), and install Privacy Pin.**

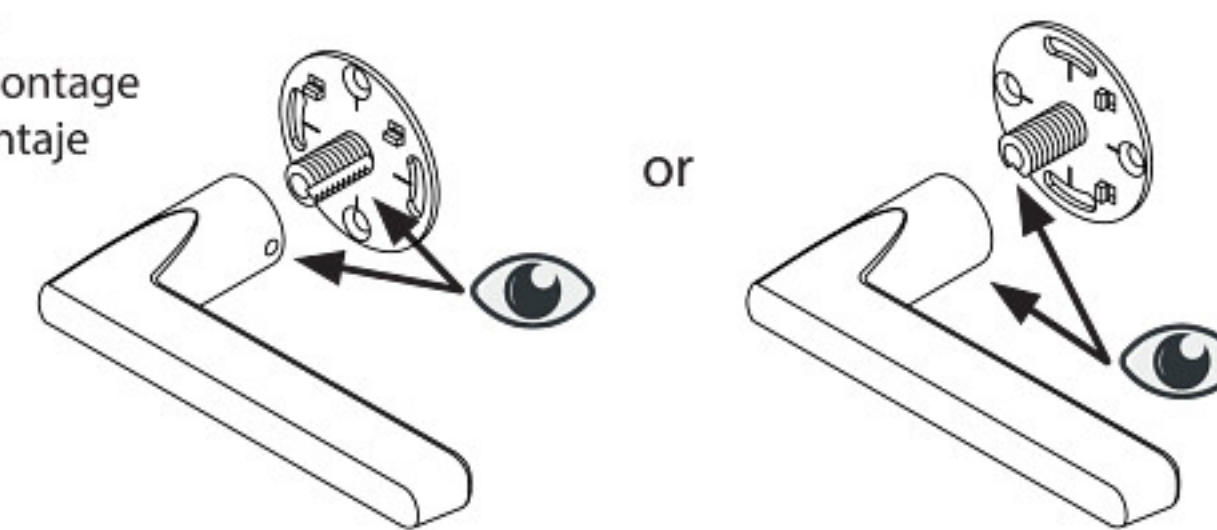
Fije la unidad interna usando dos tornillos #8 (incluidos), e instale el pin de privacidad.

Fixer la garniture intérieure à l'aide des deux vis à métal (fournies) et installer la tige d'intimité.



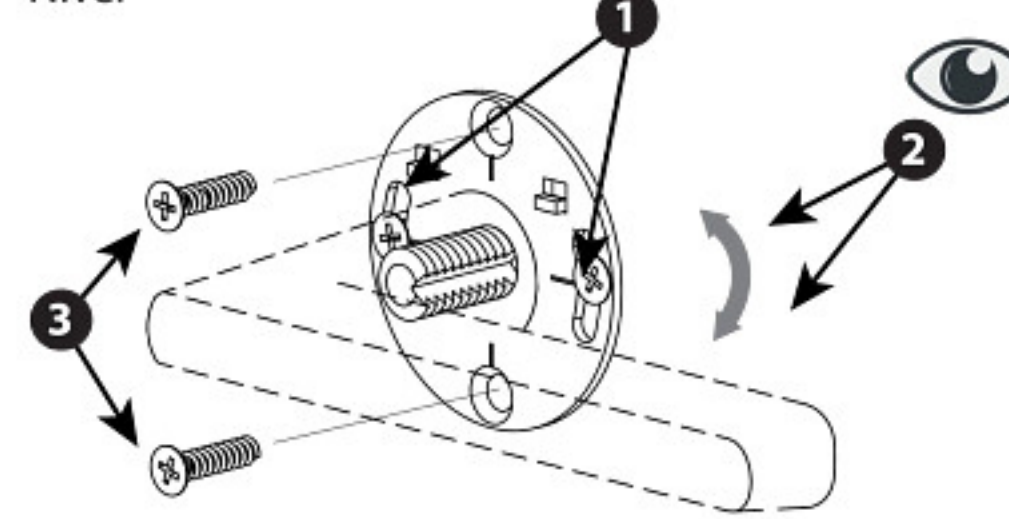
**Dummy Installation**  
 Instalación de la función Dummy  
 Installation du faux ensemble

**1 Align Mounting Plate**  
 Aligner la Plaque de Montage  
 Alinear la Placa de Montaje



**2 Install Mounting Plate & Adjust for Level**  
 Instalar la Plaque de Montaje y Ajustar al Nivel

Instalar la Placa de Montaje y Ajustar al Nivel



**3 Assemble Lever/Knob & Rosette**  
 Monter le Levier/Poignée et la Rosette  
 Montar la Palanca/Perilla y el Rosetón

