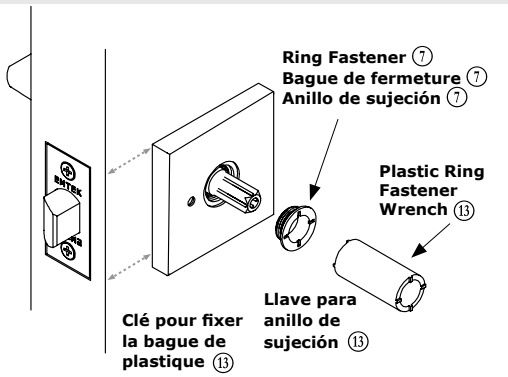
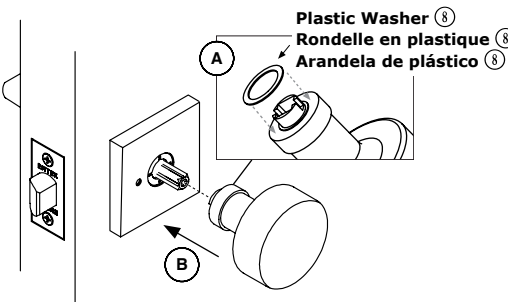


5. Install Trims (Continued) • Installation des garnitures • Instale el Trim (Continua)

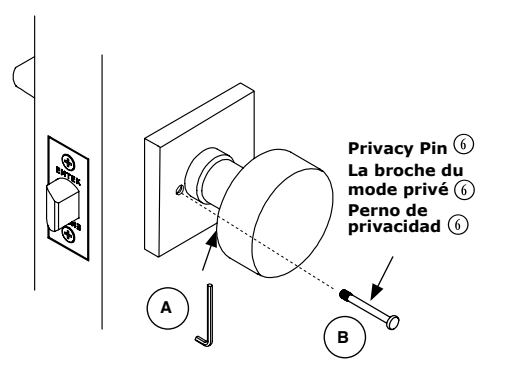
**Step 6:** Secure rosette to door with Ring Fastener (7) using Plastic Ring Fastener Wrench (13).  
**Étape 6:** Fixez la rosette sur la porte à l'aide de la bague de fermeture (7) et de la clé pour bague de fermeture en plastique (13).  
**Paso 6:** Asegure la roseta a la puerta con el anillo de sujeción (7), usando la llave para anillo de sujeción (13).



**Check trim alignment before fully tightening Ring Fastener.**  
**Avant de serrer les vis complètement, vérifiez Clé pour fixer la bague de plastique.**  
**Revise la alineación antes de apretar completamente el anillo de sujeción.**



**Step 7: A.** Place Plastic Washer (8) on to Knob or Lever (9). **B.** Then install Knob or Lever (9) by sliding it on to the spindle.  
**Étape 7: A.** Placez la rondelle en plastique (8) sur le bouton ou le levier (9). **B.** Installez ensuite le bouton ou le levier (9) en le faisant glisser dans l'axe de la poignée.  
**Paso 7: A.** Coloque la arandela de plástico (8) en la manilla o perilla (9). **B.** Instale la Manilla o Perilla (9) deslizando en el eje.



**Step 8: A.** Tighten the pre-installed set screw in knob or lever with 3/32" Allen Wrench (14). **B.** Screw Privacy Pin (6) through interior trim into latch.  
**Étape 8: A.** Serrez la vis de réglage préinstallée dans le bouton ou le levier à l'aide de la clé Allen de 3/32 po (14). **B.** Vissez la broche du mode privé (6) dans le pêne en passant à l'intérieur de la garniture.  
**Paso 8: A.** Apriete el tornillo de ajuste pre instalado en la manilla o perilla con la llave Allen de 3/32" (14). **B.** Atornille el Perno de privacidad (6) por el trim interior hacia el pestillo.

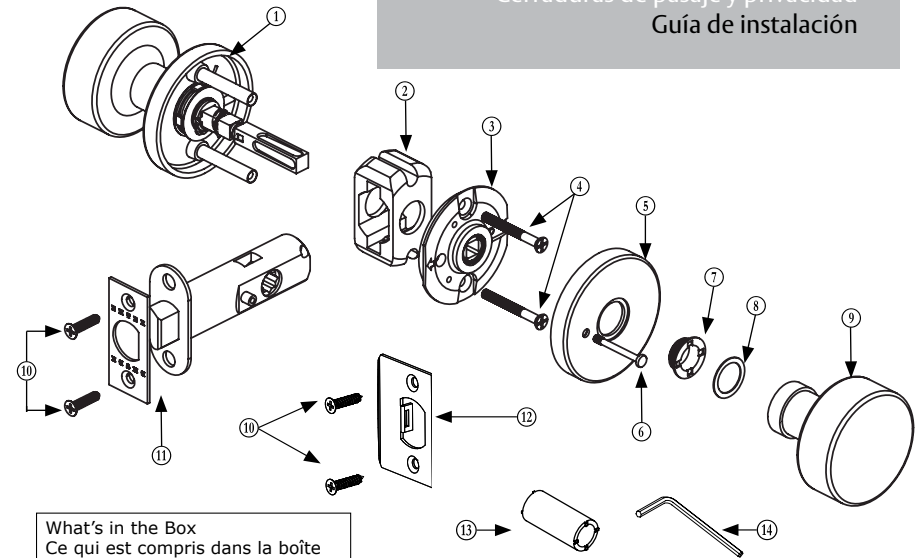


Scan QR code for installation video  
 Balayer pour consulter les vidéos sur la façon d'installer le produit.  
 Escanear el código QR para vídeo de instalación

**CF Mechanism**  
 Passage & Privacy Locksets  
 Installation Guide

**Mécanisme de fermeture dissimulé**  
 Serrures privées et pour passage  
 Guide d'installation

**Mecanismo CF**  
 Cerraduras de pasaje y privacidad  
 Guía de instalación

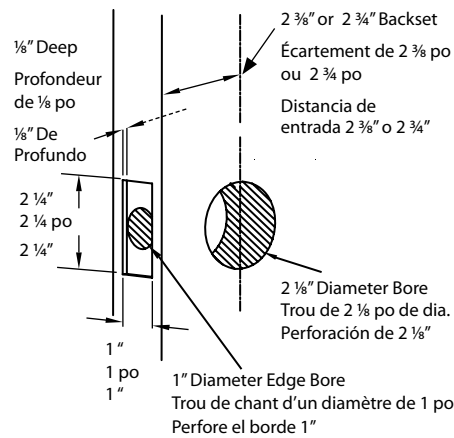


What's in the Box  
 Ce qui est compris dans la boîte  
 Que esta en la caja

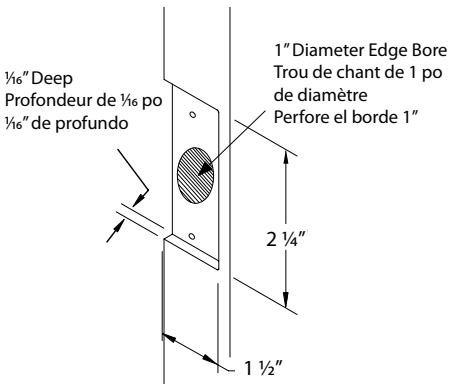
ITEM NO. N. DE ART. Article n°	DESCRIPTION • DESCRIPCIÓN • DESCRIPTION	QTY. CANT. QTÉ
①	Pre-Assembled Trim • Garniture installée à l'avance • Trim pre-ensamblado	1
②	Plastic Alignment Tool • Outil d'alignement en plastique • Herramienta de alineación de plástico	1
③	Concealed Fastener Mechanism • Mécanisme de fermeture dissimulé • Mecanismo de sujetador oculto	1
④	#8-32 x 1" Flat Head Machine Screws • Vis à métal à tête plate n° 8-32 x 1 po • Tornillos de cabeza plana #8-32 x 1"	2
⑤	Rosette • Rosette • Roseta	1
⑥	Privacy Pin • Broche pour mode privé • Perno de privacidad	1
⑦	Ring Fastener • Bague d'organe de fermeture • Anillo de sujeción	1
⑧	Plastic Washer • Rondelle en plastique • Arandela de plástico	1
⑨	Interior/Exterior Knob or Lever • Bouton ou levier intérieur/extérieur • Manilla o Perilla de interior/exterior	1
⑩	#8 x 3/4" Wood Screws • Vis à bois n° 8 x 3/4" • Tornillos de madera #8 x 3/4"	4
⑪	Latch • Loquet • Pestillo	1
⑫	Strike Plate • Gâche • Placa de la cerradura	1
⑬	Plastic Ring Fastener Wrench • Clé pour bague de fermeture en plastique • Llave anillo de sujeción	1
⑭	3/32" Allen Wrench • Clé Allen de 3/32 po • Llave Allen 3/32"	1

Preparation • Préparation • Preparación

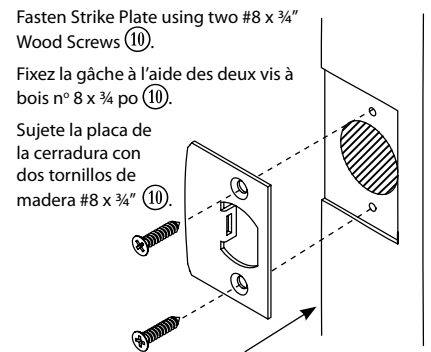
1. Door Prep • Préparation de la porte • Preparación de la puerta



2. Door Jamb Prep • Préparation de l'embrasure de porte • Preparación del marco de la puerta



3. Install Strike Plate • Installation de la gâche • Instale la placa de la cerradura



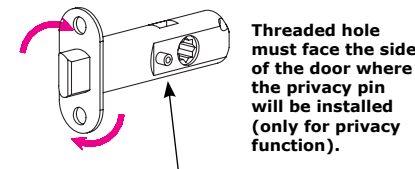
4. Install Latch • Installation du pêne • Instale el pestillo

**Step 1:** Place Plastic Alignment tool (2) in bore hole.  
**Étape 1:** Placez l'outil d'alignement en plastique (2) dans le trou de forage.  
**Paso 1:** Coloque la herramienta de alineación de plástico (2) en el orificio.



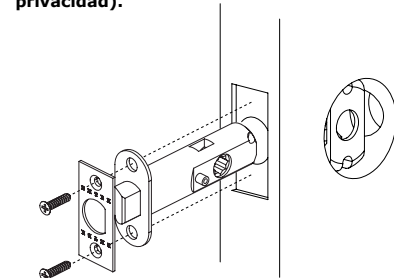
**Step 2:** Insert & fasten Latch (11) using two #8 x 3/4" Wood Screws (10).  
**Étape 2:** Insérez et fixez le pêne (11) à l'aide des vis à bois n° 8 x 3/4 po (10).  
**Paso 2:** Inserte y fije el pestillo (11) usando dos tornillos de madera #8 x 3/4" (10).

**IF NECESSARY, ROTATE LATCH NOSE SO CURVED FACE WILL HIT THE STRIKE PLATE WHEN THE DOOR IS CLOSING.**  
**SI NÉCESSAIRE, FAITES TOURNER LE NEZ DU PÊNE DE FAÇON À CE QUE LA SURFACE COURBÉE FRAPPE LA GÂCHE LORS DE LA FERMETURE DE LA PORTE.**  
**SI ES NECESARIO, GIRE EL PESTILLO PARA QUE EL LADO CURVADO PEGUE EN LA PLACA DE CERRADURA CUANDO SE ESTE CERRANDO LA PUERTA.**



**Le trou fileté doit faire face au côté de la porte où la broche pour le mode privé sera installée (pour la fonction mode privé seulement).**

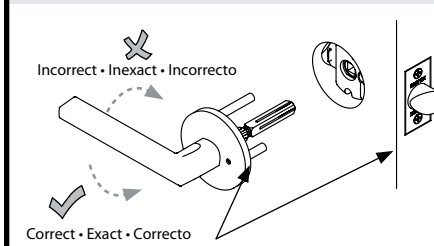
**El agujero roscado tiene que estar del lado de la puerta donde el perno de privacidad va a ser instalado (solamente para función de privacidad).**



How to Install • Comment faire l'installation • Como Instalar

5. Install Trims • Installation des garnitures • Instale el Trim

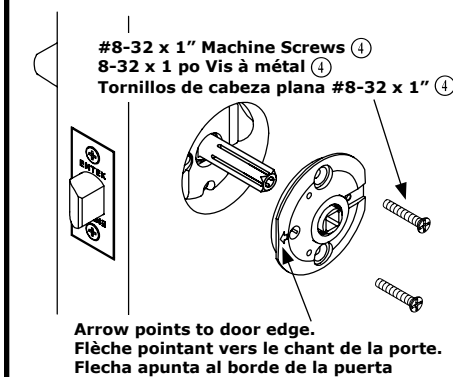
**Step 1:** Install Pre-Assembled Trim (1).  
**Étape 1:** Installation de la garniture assemblée à l'avance (1).  
**Paso 1:** Instale el trim pre-ensamblado (1).



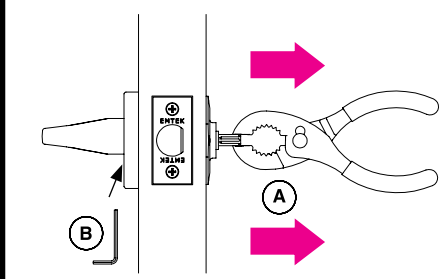
**Make sure the release hole is close to door edge (applicable only to privacy function).**  
**Assurez-vous que le trou de déverrouillage est près du chant de la porte (applicable uniquement avec le mode privé).**  
**Asegúrese de que el orificio de liberación esta cerca del borde de la puerta (aplicable solamente para la función privacidad).**

**Step 2:** Install Concealed Fastener Mechanism (3) with arrow pointing to door edge.  
**Étape 2:** Installez le mécanisme de fermeture dissimulé (3) en faisant pointer la flèche vers le chant de la porte.  
**Paso 2:** Instale el mecanismo de sujetador oculto (3) con la flecha apuntando al borde de la puerta

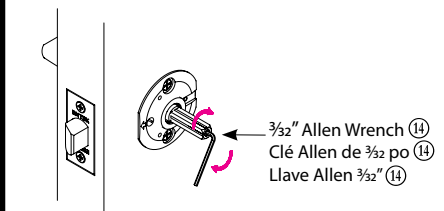
**Check trim alignment before fully tightening screws.**  
**Avant de serrer les vis complètement, vérifiez l'alignement de la garniture.**  
**Revise el alineamiento del trim (1) antes de apretar los tornillos completamente.**



**Step 3:** A. Fully extend spindle by pulling it outwards until it is against the internal stop. B. Tighten the pre-installed set screw in knob or lever with 3/32" Allen Wrench (14).  
**Étape 3:** A. Prolongez complètement l'axe de la poignée en le tirant vers l'extérieur jusqu'à ce qu'il atteigne l'obturateur intérieur. B. Serrez la vis de réglage préinstallée dans le bouton ou le levier à l'aide de la clé Allen de 3/32 po (14).  
**Paso 3:** A. Extienda completamente el eje tirando de él hacia afuera hasta que este contra el tope interno. B. Apriete el tornillo de ajuste pre-instalado en la perilla o manilla con la llave Allen de 3/32" (14).



**Step 4:** Insert short end of 3/32" Allen Wrench (14) into spindle as indicated and **tighten approximately one full rotation.**  
**Étape 4:** Tel qu'indiqué, insérez la partie courte de la clé Allen de 3/32 po (14) dans l'axe de la poignée et serrez en effectuant environ une rotation complète.  
**Paso 4:** Inserte el lado corto de la Llave Allen de 3/32" (14) en el eje como esta indicado y **apriete aproximadamente una rotación completa.**



**Step 5:** Install Rosette (5).  
**Étape 5:** Installation de la rosette (5).  
**Paso 5:** Instale la roseta (5).

