

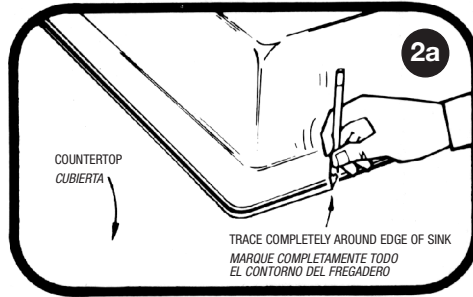
Stainless Steel Sinks Quick-Clip™ Mounting System Installation Instructions

Fregaderos De Acero Inoxidable Elkay Sistema De Montaje Quick-Clip™

Manual Con Ilustraciones Para Instalar
Su Fregadero De Acero Inoxidable

STEP ONE

If countertop must be cut out, locate sink cutout by turning sink upside down and position so sink bowls are located directly over sink cabinet. Position sink, front to rear, so that sink rim will fit flat on top surface and that sink bowls will fit into cabinet without interfering with cabinet.

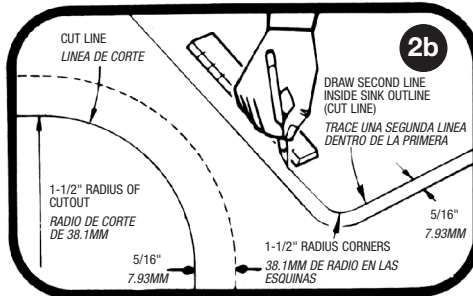


PASO UNO

Si la cubierta no tiene el corte hecho, coloque el fregadero boca abajo sobre la cubierta, para proceder a trazar la línea de corte. Asegúrese que el fregadero quede de atrás para adelante, de forma que el borde de éste calce perfectamente y que los compartimientos no interfieran con el gabinete.

STEP TWO

- 2a) Trace completely around edge of sink.
- 2b) Draw second line inside sink outline (cut line).



PASO DOS

- 2a) Marque completamente todo el contorno del fregadero.
- 2b) Trace una segunda línea dentro de la primera.

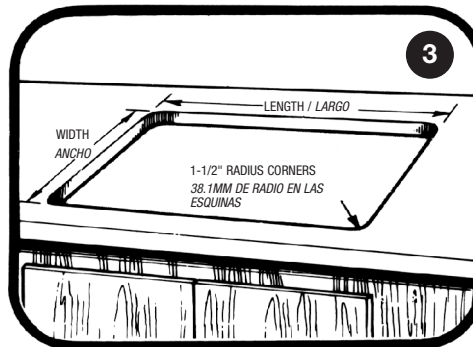
STEP THREE

Check your dimensions. Measure the cut line you have drawn on the countertop or check your pre-cut opening to make sure it conforms to the following sample sizes.

Cutout is 5/8" shorter than overall size of sink.

SAMPLE CUTOUT SIZES

SINK SIZE	CUTOUT LENGTH	CUTOUT WIDTH
25 x 22"	24-3/8"	21-3/8"
33 x 22"	32-3/8"	21-3/8"
37 x 22"	36-3/8"	21-3/8"



PASO TRES

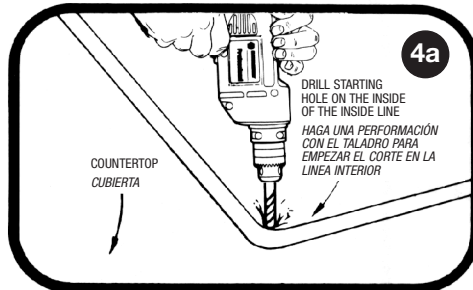
Verifique las medidas. Asegúrese antes de empezar a cortar, que la línea de corte sea 15.9mm más pequeña que la medida de su fregadero.

EJEMPLOS DE LINEA DE CORTE

Medida de Fregadero	Longitud del Corte	Anchura del Corte
635 x 558mm	619.1mm	542.9mm
838.2 x 558mm	822.3mm	542.9mm
939.8 x 558mm	923.9mm	542.9mm

STEP FOUR

Cut hole in countertop.

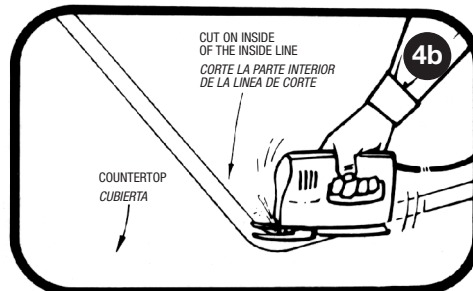


PASO CUATRO

Haga una perforación con el taladro para empezar el corte en la línea interior. Con una sierra de mano corte a todo lo largo de la línea de corte.

STEP FIVE

Recheck countertop opening to be sure it is sized properly.



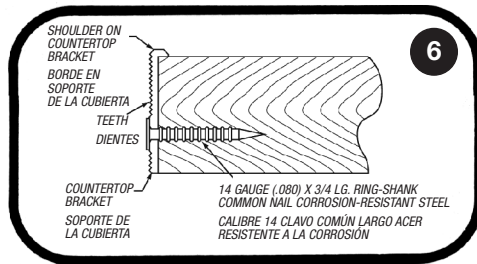
PASO CINCO

Vuelva a verificar la abertura de la cubierta para asegurarse de que tiene el tamaño correcto.

STEP SIX

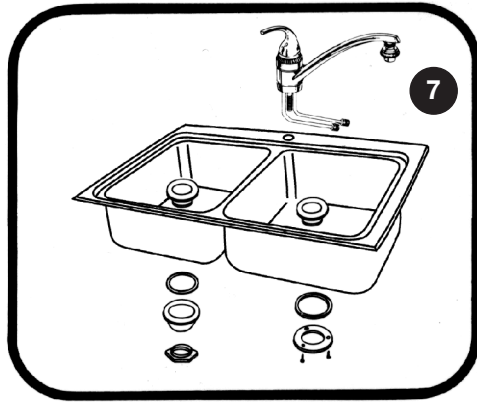
Attach countertop brackets to inside of cutout using nails provided. (Note: For proper attachment all bracket holes must be used.)

Brackets to be centered along cutout sides. (Note: On some models brackets may extend slightly into corner radius.)



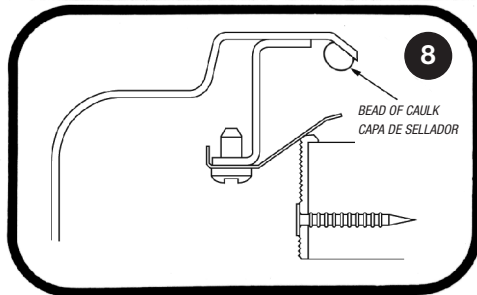
STEP SEVEN

Attach faucet, drain fittings and accessories according to the manufacturer's instructions.



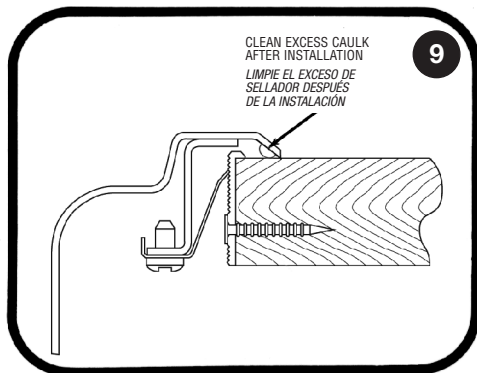
STEP EIGHT

Apply a bead of good quality caulk to the underside of sink flange. Center sink within countertop opening as shown. (Note: Properly centered sink will have clips resting evenly on all four countertop brackets.)



STEP NINE

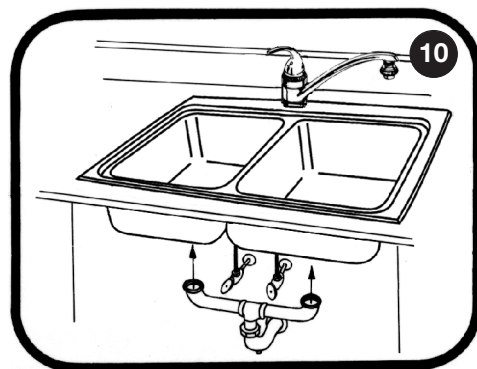
Apply even pressure to side flanges and press down firmly snapping sink into position. Apply additional pressure as required to insure sink is fully seated.



STEP TEN

Connect Faucet Supplies and Drain Fittings

Connect the faucet supply fittings and the drain trap fittings. Turn on the water supply. Check for possible leaks at these locations: (1) Supply riser tubes to faucet, and (2) Supply riser tubes to shut-off valves (or, lower connections). Next fill the sink bowl with water and check for possible leaks around the drain flange(s). (This would show up as dripping into the cabinet below.) Release water from sink and check for possible leaks at drain connections. Tighten any joints which leak.



PASO SEIS

Instale los soportes de la cubierta hacia adentro del corte usando los clavos provistos. (Nota: Para lograr una instalación correcta, se deben usar todos los agujeros.)

Los soportes deben centrarse a lo largo de los lados del corte. (Nota: En algunos modelos, los soportes pueden extenderse ligeramente más allá del radio de la esquina.)

PASO SIETE

Coloque la llave, las juntas y accesorios del desagüe, según las instrucciones del fabricante.

PASO OCHO

Aplice una capa de sellador de alta calidad a la parte inferior del reborde del fregadero. Centre el fregadero dentro de la abertura de la cubierta como se muestra. (Nota: El fregadero debidamente centrado debe tener los ganchos descansando de manera uniforme sobre los cuatro soportes de la cubierta.)

PASO NUEVE

Aplice presión uniforme a los rebordes laterales y presione hacia abajo firmemente encajando el fregadero en su posición. Aplice presión adicional según se requiera hasta que el fregadero quede totalmente asentado.

PASO DIEZ

Conecte los accesorios de la llave y las juntas del desagüe

Conecte las juntas de abastecimiento de la llave y las juntas de la trampilla de desagüe. Abra la corriente de agua. Verifique por posibles fugas de agua en estos lugares: 1) tuberías de abastecimiento a la llave y, 2) tuberías de abastecimiento a las válvulas de cierre (o conexiones inferiores). Luego llene la taza del fregadero con agua y verifique que no haya fugas alrededor de los rebordes del desagüe. (Esto se manifiesta por goteo dentro del gabinete que está debajo.) Elimine el agua del fregadero y verifique que no haya fugas en las conexiones del desagüe. Ajuste las uniones goteantes.

USE AND CARE HINTS

Congratulations on purchasing your new ELKAY sink. Your sink is made from the best nickel bearing stainless steel and with proper care and maintenance will give you a lifetime of service.

Elkay sinks are designed for the demanding use of today's fast paced kitchen environment. The sink is finished through a series of sophisticated processes to develop its unique satin finish that requires minimal maintenance.

What You Should Know About Elkay's Stainless Steel Finish

An Elkay stainless steel sink is made of the finest nickel-bearing stainless steel available. Its mellow satin surface harmonizes with any color scheme...any decor. Timeless. Elegant. And, like fine silver, its beautiful finish develops an heirloom patina...actually becoming lovelier with use and age. Your Elkay sink is solid stainless steel. There is no coating which will wear off.

Elkay Satin Finish

Elkay's original highlighted satin finish is produced by an abrasive grinding operation which lends a uniform pattern of grain lines to the metal surface. All exposed areas then undergo a series of progressive machine and hand polishing operations. It is this careful polishing that makes an Elkay satin luster finish so beautiful...and so easy to clean and maintain! Please remember that a fine Elkay sink is not self cleaning. It will require a small amount of maintenance to retain its lustrous finish.

Reasons For Cleaning Your Stainless Steel Sink

Your stainless steel sink has been produced of the finest material to provide a quality product for many years of service. Like all quality products it does require some maintenance to assure that the finish will continue to look bright and sanitary.

Easy Cleaning Instructions

Rinsing is the most important part of sink care. An Elkay stainless steel sink finish will retain its original bright appearance if the sink is **rinsed** thoroughly after each use. "Thorough" rinsing can be done by running the water from the spray hose for a few minutes. Typically, a rinse and towel drying after each use takes care of most everyday clean ups. Ideally, once a week the sink should be scoured with a mildly abrasive cleanser, such as Comet. Rubbing back and forth in the direction of the polish or grain lines will not only remove stubborn stains and greasy film buildups, but will blend usage scratches into the satin finish of the sink. After scouring, rinse thoroughly and wipe dry. Your sink will shine like new!

Scratching

Like most metals, your new stainless steel sink will scratch. The feature benefit of the unique satin finish is the ease with which these scratches blend into the uniform finish of the sink. This is accomplished with a periodic scouring with a mildly abrasive kitchen cleanser, such as Comet.

Rubber Mats

The resiliency of stainless steel makes it unnecessary to use rubber mats to protect your sink, dishes and glassware. However, if you do use mats, please remove them after each use. If left in the sink, the water trapped underneath could cause discoloration.

Discoloration, Rust and Possible Pitting

Wet sponges, clothes, cleaning pads and rubber mats left on the sink can lead to discoloration. Steel wool pads should

never be used to clean your sink as they leave small iron particles in the grain lines which rust and can damage the sink. Continued usage in this manner may eventually lead to the sink itself rusting and pitting.

Liquid Soap

Do not allow concentrated liquid detergent to dry on your sink. Most brands contain chemical additives which will affect the original high luster finish.

Chlorides

Today, chlorides are found in almost all soaps, detergents, bleaches and cleansers. Chlorides are not friendly to the stainless steel surface. They should not come in contact with the surface of the sink for extended periods. When these chemicals are used in your sink, it should be thoroughly rinsed. This is especially noticed when clothes are soaked in a diluted bleach mixture. This mixture can attack the sink at the water line and cause rusting and pitting.

Knives

Your sink is designed to serve as many things but not as a cutting board or chopping block. This type of use will lead to deep scratches in the sink finish and will dull your knives. Elkay does offer various cutting boards to fit over the compartment of your sink that will give you additional work area.

Spotting

The quality of your water can affect your sink's appearance. In areas with hard water, a brown surface stain can form on the sink giving the appearance of rust. This phenomena also occurs in water with high iron content. Additionally, in areas with a high concentration of minerals, or with over-softened water, a white film may develop on the sink. To combat this problem, we suggest that the sink be towel dried after use.

Foods

Heavy salt concentration or foods containing high levels of salt should not be allowed to dry onto the sink surface. Rinse your sink thoroughly after use.

What To Do If You Have A Problem

Elkay is proud of the quality of its stainless steel sinks.

If you feel you have a defective sink, please contact your plumber for the name of your local Elkay factory representative, or contact the Consumer Service Department of Elkay. Please provide your sink model number, the date of installation, and description of the problem.

For a full warranty explanation, and limitations, please consult your warranty sheet.

Accessories

Elkay colanders, drain trays and vinyl covered rinsing baskets are not designed as "Dishwasher Safe". These products should be hand washed in mild detergent, rinsed thoroughly and hand dried. Wood cutting boards should never be soaked in water. Rinse after use and then dry. This should be all the care required.

CUIDADO Y LIMPIEZA DE SU FREGADERO

Lo felicitamos por haber comprado un fregadero Elkay, fabricado con el acero inoxidable de más alta calidad, con un alto contenido de níquel. Con el cuidado debido, puede durarle toda la vida.

Los fregaderos Elkay están diseñados para satisfacer las necesidades de las cocinas modernas, y fabricados tras de una serie de sofisticados procesos, que le darán ese terminado satinado que requiere cuidados mínimos.

LO QUE DEBE USTED SABER Á CERCA DE LOS FREGADEROS ELKAY

Cada fregadero Elkay está fabricado con el acero inoxidable de más alta calidad. Su terminado satinado armoniza con cualquier estilo y decoración de cocina, sin que pase de moda, siempre elegante, al igual que la plata fina, embellece con los años.

EL TERMINADO SATINADO DE LOS PRODUCTOS ELKAY

El terminado satinado con reflejos es exclusivo de Elkay y se logra gracias a un sofisticado proceso que incluye pulidos a mano para darle ese acabado brillante y satinado tan sencillo de mantener, pero recuerde que los fregaderos Elkay no son auto limpiantes y requieren un mínimo de cuidado para conservar su brillo.

RAZONES POR LAS QUE USTED DEBE LIMPIAR SU FREGADERO

Aunque los fregaderos de acero inoxidable Elkay han sido fabricados con el material de más alta calidad, requieren, como cualquier producto de primera, de cierto mantenimiento para conservar su brillo.

INSTRUCCIONES FÁCILES PARA SU LIMPIEZA

Enjuagarlos es la parte más importante del cuidado de su fregadero. Si usted lo hace después de usarlo, siempre brillará como nuevo. Enjuague con agua corriente, con la manguera auxiliar o con cualquier recipiente, séquelo con trapo o toalla de cocina. Una vez a la semana se recomienda tallarlo con algún polvo limpiador como ajax, siguiendo la dirección en la que fué pulido. Esto no se hace para quitar manchas o acumulación de grasa si no para desvanecer cualquier rallón que se le haya hecho al fregadero. Después de tallar, enjuague y seque fuertemente. Su fregadero brillará como nuevo!

RALLONES

Como todos los productos de metal, su fregadero puede rallarse con utensilios de cocina, es por eso que se recomienda esta limpieza periódica con polvo limpiador.

PROTECTORES DE HULE

La resistencia de nuestros productos de acero inoxidable, hace innecesario el uso de protectores de hule. Sin embargo, si usted prefiere usarlos, es conveniente que los quite una vez que termine de usar su fregadero, el dejarlos puede causar decoloración en su fregadero.

DECOLORACIÓN, SARRO Y PICADURAS

Esponjas mojadas, trapos húmedos, estropajos, protectores de hule pueden decolorarlo. Fibras metálicas no deberán

nunca usarse para limpiarlos, pues dejan partículas pequeñas de metal que se oxidan y pueden a su vez oxidar el fregadero.

JABON LIQUIDO

No deje nunca que los jabones líquidos o de trastes se queden en su fregadero, pues contienen abrasivos y químicos que dañarán su brillo.

COLORO

Casi todos los jabones, detergentes y polvos limpiadores contienen cloro, químico que no se recomienda para limpiar acero inoxidable, por ésta razón insistimos que después de usar cualquier producto de limpieza, enjuague perfectamente su fregadero y enseguida lo seque. Recuerde, no dejar nunca trapos mojados o esponjas con jabón en su fregadero porque puede causar manchas y oxidarlo.

CUCHILLOS

Su fregadero tiene muchos usos, pero no lo utilice como tabla de partir. Los cuchillos pueden hacer rallas profundas en el acero inoxidable, además de que éstos pierden su filo. Elkay le ofrece tablas de cortar que se adaptan perfectamente al compartimiento y le permiten contar con un area más amplia de trabajo en su cocina.

MANCHAS

La calidad del agua puede afectar la apariencia de su fregadero. En lugares con agua dura pueden formarse manchas con apariencia de óxido en el acero inoxidable. Éste fenómeno ocurre también en lugares con agua que tiene un alto contenido en minerales y en fierro, o un agua demasiado blanda. Para combatir ésto le recomendamos secar su fregadero después de usarlo.

COMIDA

No deje por tiempo prolongado en su fregadero comida con alto contenido de sal. Recuerde siempre enjuagarlo después.

QUÉ HACER ANTE CUALQUIER PROBLEMA

Elkay es una compañía que está orgullosa de la calidad de sus productos.

Si usted piensa que su fregadero tiene algún defecto, póngase en contacto con el representante de Elkay más cercano o directamente con el departamento de servicio al cliente, proporciónale el número de modelo de su fregadero y una descripción del problema. Consulte su certificado de garantía que contiene una completa explicación de sus derechos y limitaciones.

ACCESORIOS

Elkay le ofrece coladeras metálicas con cubierta de vinilo, que se adaptan perfectamente al tamaño del compartimiento, éstas no deben lavarse en el lava-trastes, sino a mano con jabon suave, enjuagando y secando después.

ELKAY®

CERTIFICADO DE GARANTÍA LIMITADA DE POR VIDA DE FREGADEROS ELKAY

Elkay garantiza al comprador inicial de fregaderos de acero inoxidable Elkay que reemplazará sin cargo todo producto que falle debido a defectos de fabricación durante todo el período normal de uso residencial. El reemplazo del producto no incluye el costo del transporte o de la mano de obra para la instalación. Esta garantía cubre únicamente el fregadero de acero inoxidable y las piezas necesarias para el montaje cuando se instalen fregaderos con borde autoadherente embutidos en sobremuebles comunes o se instale un fregadero de montaje por debajo en un sobremueble con superficie sólida común, únicamente en usos residenciales. Elkay se reserva el derecho de examinar el producto y su instalación antes de efectuar el reemplazo.

NO SE GARANTIZAN LOS ACCESORIOS Y CONEXIONES PARA EL DESAGÜE

**OTRAS CONDICIONES EN LA GARANTÍA DE FREGADEROS Y
LLAVES MEZCLADORAS**

Nuestra garantía no cubre las fallas o daños causados por maltrato o uso indebido, factores ambientales, cuidado o limpieza inadecuados o los daños causados por instalaciones incorrectas o defectuosas. Esta garantía se extiende sólo al comprador inicial del producto. La garantía no cubre los costos de envío de mano de obra y ningún otro costo ocasionado la instalación o reemplazo del fregadero, el diagnóstico o reemplazo de llaves mezcladoras o piezas y ningún otro gasto o pérdida.

Todos los daños incidentales o consecuentes están específicamente excluidos. No se extiende ninguna otra garantía adicional expresa o implícita. Toda garantía implícita e inclusive toda garantía de comerciabilidad o adecuación a un uso en particular, se limita a la duración de esta garantía escrita.

Algunos estados no permiten la exclusión o limitación de los daños consecuentes o incidentales así como tampoco la limitación en la duración de la garantía implícita, quedando invalidada por lo tanto en dichos casos la limitación precedente.

Esta garantía le otorga derechos legales específicos y usted puede tener además otros derechos que dependen del estado en donde resida.

CÓMO HACER EFECTIVA LA GARANTÍA

1. Escriba a: Elkay
Atención: Consumer Services
2222 Camden Court
Oak Brook, IL 60523
USA
2. Incluya una carta con la siguiente información:
Fecha de compra y de instalación
Descripción del defecto
Número o descripción del modelo y/o, de ser posible, de la piezas que lo componen

**ELKAY
2222 CAMDEN COURT
OAK BROOK, ILLINOIS 60523
(630) 574-8484**

ELKAY®

LIMITED LIFETIME SINK WARRANTY

Elkay warrants to the original purchaser of an Elkay stainless steel sink, that Elkay will, at its option, replace, without charge, such product if it fails due to a manufacturing defect for a lifetime of normal residential use. Product replacement does not include transportation cost or labor installation cost. This warranty covers only the stainless steel sink and mounting hardware when a self-rimming drop-in sink is installed in a conventional countertop surface or an undermount sink is installed in a conventional solid surface countertop in residential applications only. Elkay reserves the right to examine product in question and its installation prior to replacement.

WASTE FITTINGS AND ACCESSORIES ARE NOT WARRANTED

OTHER WARRANTY CONDITIONS ON SINKS AND FAUCETS

Our warranty does not cover product failure or damage caused by abusive treatment, misuse, environmental factors, improper care and cleaning, or damage due to handling or faulty installations. This warranty is extended only to the original consumer purchaser of the product. This warranty does not cover shipping costs, labor costs, or any other charges for such items as installation or replacement of the sink, diagnosis or replacement of any faucet or component part, or any other expense or loss.

All incidental or consequential damages are specifically excluded. No additional warranties, express or implied are given. Any implied warranty, including one of merchantability or fitness for a particular purpose, is limited to the duration of this written warranty.

Some states do not allow the exclusion or limitation of incidental or consequential damages or limitations on how long an implied warranty lasts, so the above limitations or exclusions may not apply to you.

This warranty gives you specific legal rights, and you may also have other rights which vary from state to state.

TO OBTAIN SERVICE UNDER WARRANTY

1. Write to: Elkay
Attention: Consumer Services
2222 Camden Court
Oak Brook, IL 60523
2. Include a letter containing the following information:
 - a. Date of purchase and installation
 - b. Description of nature of defect
 - c. Model number or description of model and/or component part if possible.

**ELKAY
2222 CAMDEN COURT
OAK BROOK, ILLINOIS 60523
(630) 574-8484**