

ELKAY®

INSTALLATION, CARE & USE MANUAL

Manual de Instalación, Cuidado y Utilización
Manuel d'installation/entretien/utilisation

EWA & LWA™ Series Barrier-Free Water Coolers

EWA & LWA™ La Barrera de la serie Liberta Agua Coolers

EWA & LWA™ Coolers d'Eau de Barrière-Libère de feuilleton



Uses HFC-134A refrigerant
Usa refrigerante HFC-134A
Utilise du fluide frigorigène HFC-134A

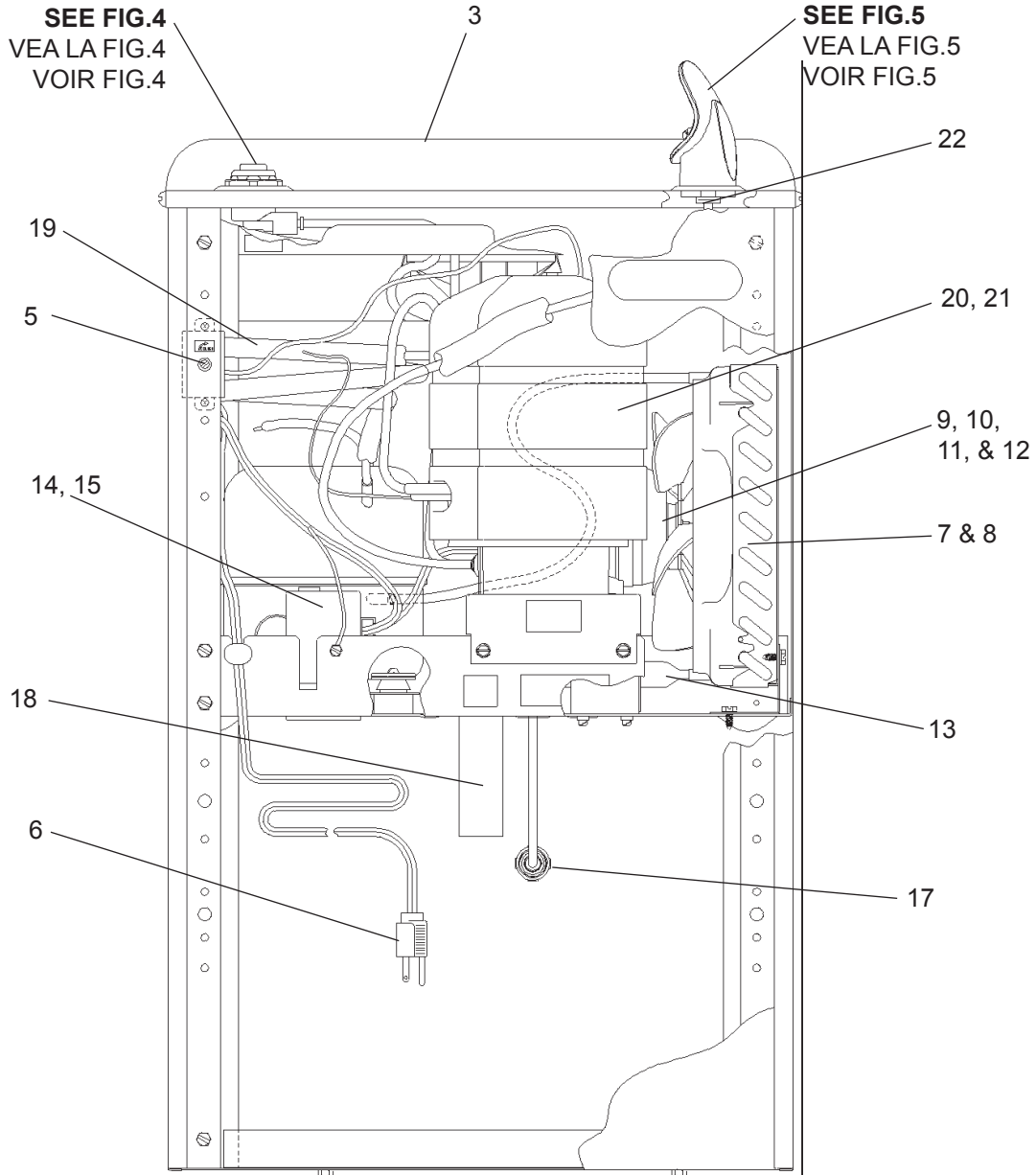


FIG. 1

NOTE: Non-refrigerated units do not include all electrical and refrigeration components shown above. Other components and rough-in are the same as shown.

NOTA: Las unidades no frigorificadas no incluyen todos los componentes eléctricos y de la refrigeración demostrados arriba. Otros componentes y a'spero-en son iguales según lo demostrado.

NOTE: Les unités non frigorifiées n'incluent pas tous les composants électriques et de réfrigération montrés ci-dessus. D'autres composants et rugueux-dans sont identiques que montrés.

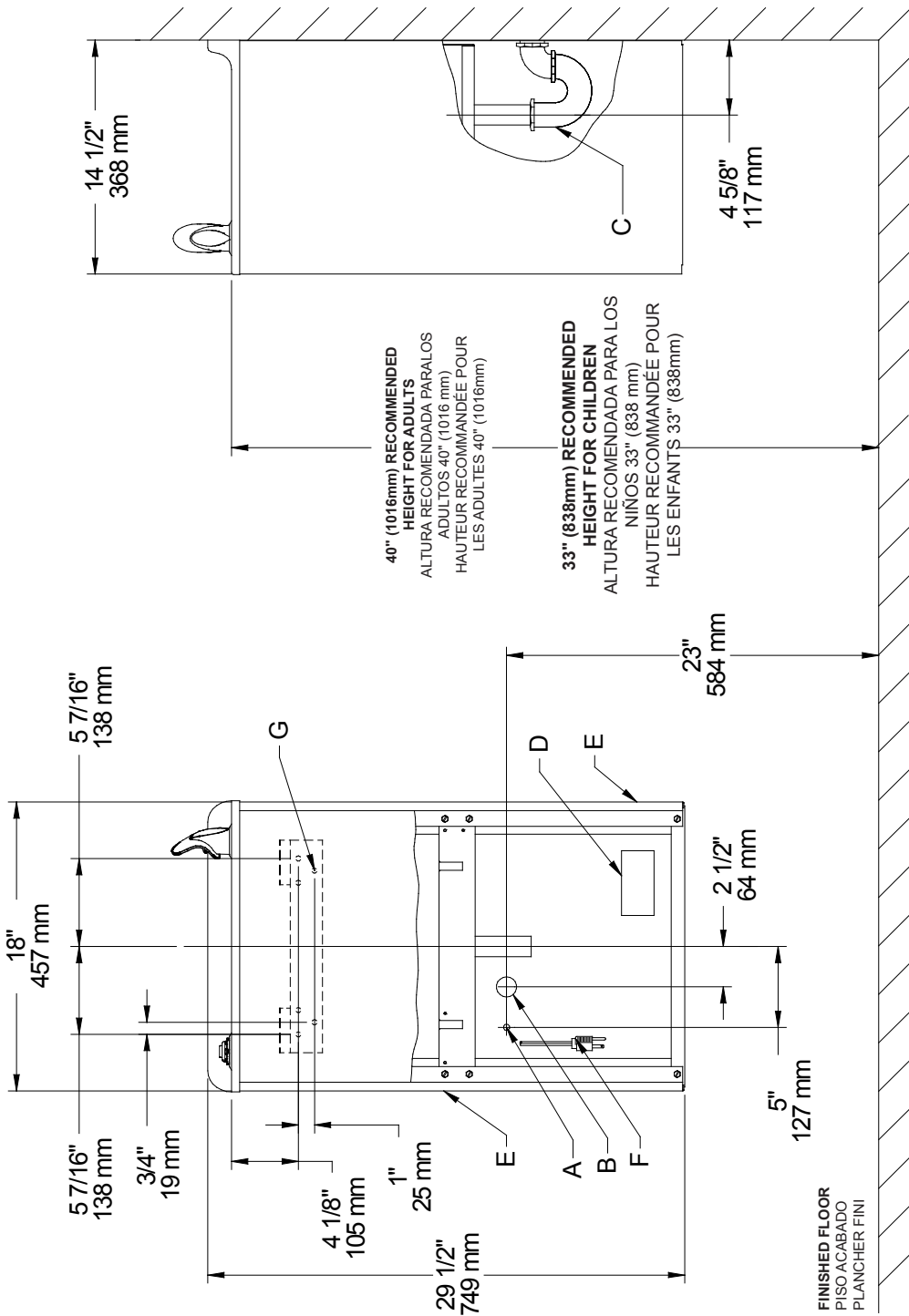


FIG. 2

LEGEND/LEYENDA/LÉGENDE
A = RECOMMENDED WATER SUPPLY LOCATION 3/8 O.D. UNPLATED COPPER TUBE CONNECT STUB OUT 1-1/2 IN. (38mm) E = INSURE PROPER VENTILATION BY MAINTAINING 4" (102mm) (MIN.) CLEARANCE FROM CABINET LOUVERS TO WALL. FROM WALL SHUT OFF BY OTHERS
 ASEGURE UNA VENTILACIÓN ADECUADA MANTENIENDO UN ESPACIO E 4" (102mm) (MIN.) DE HOLSURA ENTRE LA REJILLA DE VENTILACIÓN DEL MUEBLE Y LA PARED
 SE RECOMIENDA UBICAR EL TUBO CORTO DE CONEXIÓN AL TUBO DE COBRE SIN CHAPAR DE 3/8" DE DIAM. EXT. A 1-1/2" (38 mm) FUERA DE LA LLAVE DE PASO EN LA PARED COLOCADA POR TERCEROS.
B = RECOMMENDED LOCATION FOR WASTE OUTLET 1-1/4" O.D. DRAIN
 EMPLOACEMENT RECOMMANDÉ D'ALIMENTATION EN EAU PAR TUBE EN CUIVRE NON PLAQUÉ DE 3/8 PO. (9.5 mm) D.E. CONNECTANT UNE TUYAUTERIE DE 1-1/2 PO. (38 mm) DEPUIS LE ROBINET D'ARRÊT FOURNI PAR D'AUTRES.
 UBICACIÓN RECOMENDADA PARA EL DRENAJE DE SALIDA DE AGUA. DE 1 1/4" DE DIÁMETRO.
C = 1-1/4 TRAP NOT FURNISHED
 EMPLOACEMENT RECOMMANDÉ POUR LE DRAIN DE D.E. 1-1/4" DE SORTIE D'EAU.
 PURGADOR DE 1 1/4 NO PROPORCIONADO
D = ELECTRICAL OUTLET LOCATION
 UBICACIÓN DE LA TOMA DE ELECTRICIDAD
 EMPLOACEMENT DE LA PRISE DE COURANT
F = POWER CORD 1-1/2 FEET (457mm) LONG
 CABLE ELECTRICO DE 1 1/2 PIE. 457 mm DE LARGO
 CORDON D'ALIMENTATION 1-1/2' (457mm)
G = 5/16" (8mm) SCREW HOLES IN MOUNTING PLATE
 AGUJEROS DE TORNILLO 5/16" (8mm) EN LA PLACA DE MONTAJE
 TROUS DE VIS 5/16" (8mm) DANS LA PLAQUE DE MONTAGE

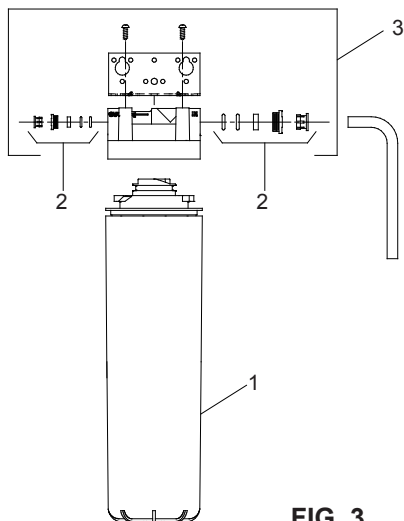


FIG. 3

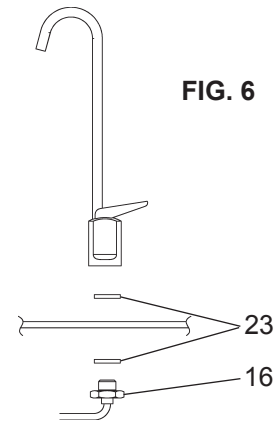


FIG. 6

WATERSENTRY® FILTER PARTS LIST (See Fig. 3)			LISTA DE PIEZAS DEL FILTRO (Vea la Fig. 3)	LISTE DES PIÈCES DU FILTRE (Voir Fig. 3)
ITEM NO.	PART NO.	DESCRIPTION	DESCRIPCIÓN	DESCRIPTION
1	51299C	Filter Head Ass'y -	Ensamblado de la Cabeza del Filtro	Ens. de tête de filtre
2	98926C	Kit-Filter Head Fitting includes John Guest Ftgs & 3/8" Elbow Fitting	Montaje Cabeza Kit Filtro-Incluye John Guest Montaje y 3/8" Codo	Raccord Tête de Filtre Kit-Inclut-John Guest Montaje et 3/8" Raccord en Coude
3	51469C	Assy-Filter & Bracket includes Filtr Head/Mtg Bkt/ John Guest Ftgs/Screws	Conjunto del Filtro y Soporte, Incluye Filtro Soporte/John Guest Guarnicio- nes/Tornillos de Montaje de Cabeza	Assemblée-Filtre et Support Inclut Filtre/Montage Support/John Guest/ Vis à Tête

Stream height is factory set at 35 PSI. If supply pressure varies greatly from this, remove items 1 & 2 and adjust screw on item 4. Clockwise adjustment will raise stream and counter-clockwise adjustment will lower stream. For best adjustment, stream should hit basin approximately 6-1/2" (165mm) from bubbler.

La altura del chorro se determina en la fábrica a 35 PSI. Si la presión del suministro varía demasiado de este valor, ajuste el tornillo, sacando los Artículos 1 y 2, y ajuste el tornillo en el Artículo 4. El ajuste en el sentido de las agujas del reloj elevará el chorro y contra el sentido de las agujas del reloj lo bajará. Para un mejor ajuste, el chorro deberá pegar en el estanque a una distancia de aproximadamente 6½" (165mm) del borboteador.

Le niveau d'écoulement est réglé en usine à 35 PSI. Si la pression varie beaucoup de ce point, retirez les articles 1 et 2 et ajustez la vis de l'article 4. Si vous ajustez dans le sens des aiguilles d'une montre, le jet augmentera et dans le sens contraire, le jet diminuera. Le meilleur ajustement est lorsque le jet frappe le bassin à environ 6-1/2" (165mm) du barboteur.

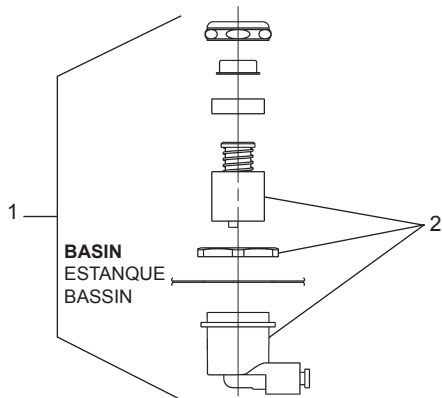
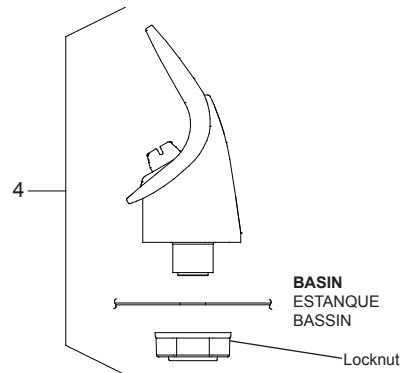


FIG. 4



NOTE:
WHEN INSTALLING REPLACEMENT BUBBLER AND PEDESTAL, TIGHTEN LOCKNUT ONLY TO HOLD PARTS SNUG IN POSITION. **DO NOT OVER TIGHTEN.**

NOTA:
CUANDO SE INSTALE EL BORBOTEADOR DE REPUESTO Y EL PEDESTAL, APRIETE LA TUERCA DE FIJACIÓN SOLAMENTE PARA SOSTENER LAS PIEZAS EN SU POSICIÓN. **NO APRIETE EMASIAADO.**

NOTE:
LORSQUE VOUS INSTALLEZ UN NOUVEAU BARBOTEUR ET SOCLE, RESSERREZ L'ÉCROU DE BLOCAGE SEULEMENT SUFFISAMMENT POUR GARDER LES PIÈCES BIEN EN PLACE. **NE PAS TROP SERRER.**

FIG. 5

COLOR TABLE PANEL COLOR	TABLA DE LOS COLORES COLOR DEL PANEL	TABLE DE COULEURS COULEUR DU PANNEAU	RIGHT PANEL PANEL DERECHO PANNEAU DROIT	LEFT PANEL PANEL IZQUIERDO PANNEAU GAUCHE	FRONT PANEL PANEL FRONTAL PANNEAU AVANT
Gray Beige	Gris beige	Crema grisáceo	20639C	20638C	20675C
Almond	Amande	Almendra	21465C	21464C	20676C
Stainless Steel	Acier inoxydable	Acero inoxidable	20641C	20640C	20672C
Sandalwood	Santal	Maderade sándalo	21463C	21462C	21454C
Granite	Granite	Granito	27174C	27171C	27150C
Light Gray	Gris Claro	Gris Clair	27175C	27172C	21455C

**EWDA*C EWA4*1G EWA4K*1G EWA4*2GJO, 3GJO,
EWA8*1K, 2KJO, 3KJO EWA8K*1K LWAE8*1K, 2KJO**

PARTS LIST 115V/LISTA DE PIEZAS 115V/LISTE DE PIÈCES 115V

ITEM NO.	PART NO.	DESCRIPTION	DESCRIPCIÓN	DESCRIPTION
1	98536C	Kit - Push Button Assy.	Kit - Pulsador Asamblea	Kit - Bouton Poussoir
2	98530C	Kit - Regulator w/Spring	Kit - Regulateur Con Resorte	Kit - Régulateur Avec Ressort
3	20776C	Basin	Estanque	Bassin
	20713C	Basin (GF Only)	Estanque (GF)	Bassin (GF)
4	56073C	Bubbler Assy	Ensamblado del borboteador	Ens. barboteur
5	98773C	Kit - Cold Control/Screws	Kit - Control del Enfriamiento/Tornillo	Kit - Contrôle de Refroidissement/Vis
6	36208C	Power Cord	Cable eléctrico	Cordon d'alimentation
7	66431C	Condenser (4 GPH)	Condensador (4 GPH)	Condensateur (4 GPH)
	66743C	Condenser (8 GPH)	Condensador (8 GPH)	Condensateur (8 GPH)
8	21516C	Fan Shroud (4 GPH)	Cubierta del abanico (4 GPH)	Carénage de ventilateur (4 GPH)
	56237C	Fan Shroud (8 GPH)	Cubierta del abanico (8 GPH)	Carénage de ventilateur (8 GPH)
9	31490C	Fan Motor	Motor del abanico	Moteur du ventilateur
10	30664C	Fan Blade	Aspa del abanico	Pale du ventilateur
11	27681C	Fan Bracket	Fijador del abanico	Support du ventilateur
12	70018C	Fan Blade Nut	Tuerca del aspa del abanico	Écrou de la pale du vent
13	66201C	Drier (4 GPH)	Secador (4 GPH)	Déshydrateur (4 GPH)
	66703C	Drier (8 GPH)	Secador (8 GPH)	Déshydrateur (8 GPH)
*14	000001194	Compressor Serv. Pak (4 GPH)	Paquete de servicio del compresor (4 GPH)	Trousse d'entr. surpresseur (4 GPH)
	36322C	Compressor Serv. Pak (8 GPH)	Paquete de servicio del compresor (8 GPH)	Trousse d'entr. surpresseur (8 GPH)
15	98747C	Kit - Electrical (Relay/Cover/O/L)(4GPH)	Kit - Eléctrico (relé de sobrecarga/cubierta/)(4 GPH)	Kit - électrique (relais/couverture/surcharge)(4GPH)
	000000238	Kit - Electrical (Relay/Cover/O/L)(8GPH)	Kit - Eléctrico (relé de sobrecarga/cubierta/)(8 GPH)	Kit - électrique (relais/couverture/surcharge)(8GPH)
16	15009C	Nipple - Bubbler (GF)	Entrerrosca Del Pelele (GF)	Mamelon De Barboteur (GF)
17	55996C	Strainer	Filtro bifurcado	Grille
18	45702C	Tailpipe	Tubo de escape	Tuyère
19	98181C	Kit - Heat Exchanger/Drier (4 GPH)	Kit - Intercambiador de calor/Secador (4 GPH)	Kit - Échangeur thermique/ Déshydrateur (4 GPH)
	98778C	Kit - Heat Exchanger/Drier (8 GPH)	Kit - Intercambiador de calor/Secador (8 GPH)	Kit - Échangeur thermique/ Déshydrateur (8 GPH)
20	66810C	Evaporator (4 GPH) (8 GPH)	Evaporador (4 GPH) (8 GPH)	Évaporateur (4 GPH) (8 GPH)
21	98724C	Evaporator Replacement (8 GPH only)	Kit - Sustitución Del Evaporador (8 GPH Sólo)	Kit - Remplacement de L'évaporateur (8 GPH seulement)
22	56092C	Tubing - Poly. (Cut To Length)	Tubería de polietileno (el Corte a la longitud)	Tubes - Polyéthylène (la Coupure à la longueur)
23	100322740560	Gasket (GF)	Junta (GF)	Garniture (GF)
NS	20723C	Bracket - Hanger	Fijador de suspensión	Support de suspension
NS	75583C	Elbow - 5/16" x 1/4"	Codo - 5/16" x 1/4"	Coude - 5/16" x 1/4"

230V-50Hz PARTS LIST/LISTA DE PIEZAS/LISTE DE PIÈCES

6	36024C	Power Cord	Cable eléctrico	Cordon d'alimentation
7	66266C	Condenser (4 GPH)	Condensador (4 GPH)	Condensateur (4 GPH)
9	31430C	Fan Motor	Motor del abanico	Moteur du ventilateur
*14	36243C	Compressor Serv. Pak (4 GPH)	Paquete de servicio del compresor (4 GPH)	Trousse d'entr. surpresseur (4 GPH)
	1000002147	Compressor Serv. Pak (8 GPH)	Paquete de servicio del compresor (8 GPH)	Trousse d'entr. surpresseur (8 GPH)
15	98748C	Kit - Electrical (Relay/Cover/O/L) (4GPH)	Kit - Eléctrico (relé de sobrecarga/cubierta/)(4 GPH)	Kit - électrique (relais/couverture/surcharge)(4GPH)
	98751C	Kit - Electrical (Relay/Cover/O/L) (8GPH)	Kit - Eléctrico (relé de sobrecarga/cubierta/)(8 GPH)	Kit - électrique (relais/couverture/surcharge)(8GPH)
18	45693C	Precooler	Preenfriador	Prérefroidisseur
27	98841C	Kit - Heat Exchanger/Drier (4 GPH)	Kit - Intercambiador de calor/Secador (4 GPH)	Kit - Échangeur thermique/ Déshydrateur (4 GPH)
	66576C	Kit - Heat Exchanger/Drier (8 GPH)	Kit - Intercambiador de calor/Secador (8 GPH)	Kit - Échangeur thermique/ Déshydrateur (8 GPH)
28	98772C	Evaporator Replacement (4 GPH only)	Kit - Sustitución Del Evaporador (4 GPH Sólo)	Kit - Remplacement de L'évaporateur (4 GPH seulement)
NS	35826C	Power - Inlet	Entrada De Eléctrico	Entrée d'alimentation

230V-60Hz PARTS LIST/LISTA DE PIEZAS/LISTE DE PIÈCES

6	36024C	Power Cord	Cable eléctrico	Cordon d'alimentation
7	66266C	Condenser (4 GPH)	Condensador (4 GPH)	Condensateur (4 GPH)
9	31430C	Fan Motor	Motor del abanico	Moteur du ventilateur
*14	36243C	Compressor Serv. Pak (4 GPH)	Paquete de servicio del compresor (4 GPH)	Trousse d'entr. surpresseur (4 GPH)
	1000002146	Compressor Serv. Pak (8 GPH)	Paquete de servicio del compresor (8 GPH)	Trousse d'entr. surpresseur (8 GPH)
15	98748C	Kit - Electrical (Relay/Cover/O/L) (4GPH)	Kit - Eléctrico (relé de sobrecarga/cubierta/)(4 GPH)	Kit - électrique (relais/couverture/surcharge)(4GPH)
	98752C	Kit - Electrical (Relay/Cover/O/L) (8GPH)	Kit - Eléctrico (relé de sobrecarga/cubierta/)(8 GPH)	Kit - électrique (relais/couverture/surcharge)(8GPH)
18	45693C	Precooler	Preenfriador	Prérefroidisseur
27	98841C	Kit - Heat Exchanger/Drier (4 GPH)	Kit - Intercambiador de calor/Secador (4 GPH)	Kit - Échangeur thermique/ Déshydrateur (4 GPH)
	98778C	Kit - Heat Exchanger/Drier (8 GPH)	Kit - Intercambiador de calor/Secador (8 GPH)	Kit - Échangeur thermique/ Déshydrateur (8 GPH)
28	98772C	Evaporator Replacement (4 GPH)	Kit - Sustitución Del Evaporador (4 GPH)	Kit - Remplacement de L'évaporateur (4 GPH)
	98724C	Evaporator Replacement (8 GPH)	Kit - Sustitución Del Evaporador (8 GPH)	Kit - Remplacement de L'évaporateur (8 GPH)
NS	35826C	Power - Inlet	Entrada De Eléctrico	Entrée d'alimentation

*INCLUDES RELAY & OVERLOAD. IF UNDER WARRANTY, REPLACE WITH SAME COMPRESSOR USED IN ORIGINAL ASSEMBLY.

NOTE: All correspondence pertaining to any of the above water coolers or orders for repair parts MUST include Model No. and Serial No. of cooler, name and part number of replacement part.

*INCLUYE RELÉ Y SOBRECARGA. SI ESTÁ BAJO GARANTÍA, REEMPLACE CON EL MISMO COMPRESOR USADO EN EL ENSAMBLADO INICIAL.

NOTA: Toda la correspondencia relacionada con el enfriador de agua anterior o con una orden de reparación piezas DEBERÁ incluir el número de modelo y número de serie del enfriador, el nombre y número de pieza de la pieza de repuesto.

* COMPREND RELAIS ET SURCHARGE. SI SOUS GARANTIE, REMPLACEZ AVEC LE MÊME SURPRESSEUR QUE CELUI UTILISÉ ORIGINALLEMENT.

NOTE : Toute correspondance au sujet des refroidisseurs d'eau courante ou toute commande de pièce de rechange DOIT inclure le numéro de modèle et le numéro de série du refroidisseur ainsi que le nom et le numéro de pièce à remplacer.

REPAIR SERVICE INFORMATION TOLL FREE NUMBER 1.800.260.6640

NÚMERO GRATIS DE SERVICIO 1.800.260.6640

INFORMATIONS POUR LE SERVICE PAR NUMERO SANS FRAIS 1.800.260.6640

FOR PARTS, CONTACT YOUR LOCAL DISTRIBUTOR OR CALL 1.800.834.4816

PARA PIEZAS, CONTACTE A SU DISTRIBUIDOR LOCAL O LLAME AL 1.800.834.4816

POUR OBTENIR DES PIÈCES, CONTACTEZ VOTRE DISTRIBUTEUR LOCAL OU COMPOSEZ LE 1.800.834.4816

ELKAY MANUFACTURING COMPANY • 2222 CAMDEN COURT • OAK BROOK, IL 60523 • 630.574.8484

PRINTED IN U.S.A.
IMPRESO EN LOS E.E.U.U.
IMPRIMÉ AUX É.-U.