

**ELKAY**® With **FLEXI-GUARD**®

**INSTALLATION, CARE & USE MANUAL**

Manual de Instalación, Cuidado y Utilización

Manuel d'installation/entretien/utilisation

**Wall Mount Models EMABFTL/LMABFTL Water Coolers**

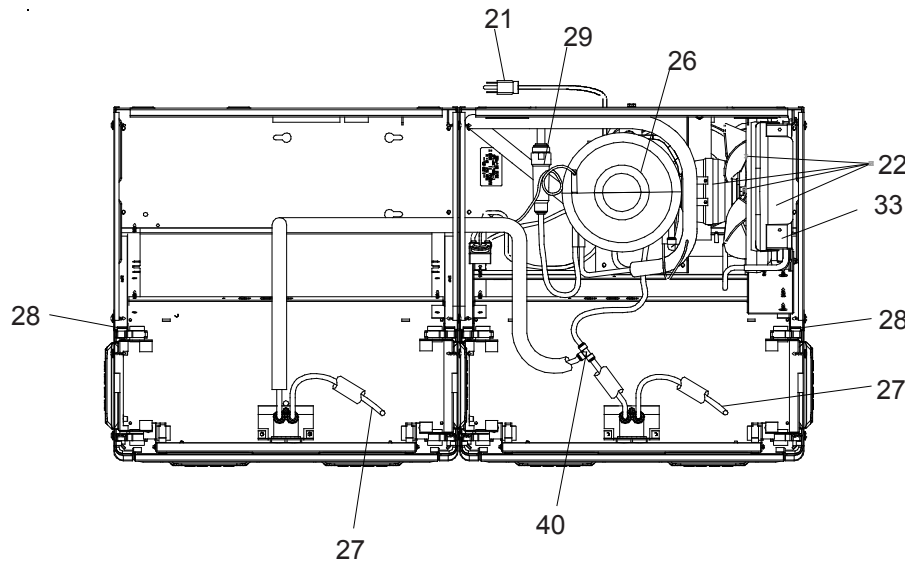
Enfriadores de agua de pared montaje modelo EMABFTL/LMABFTL

Refroidisseurs d'eau mur Mont modèle EMABFTL/LMABFTL

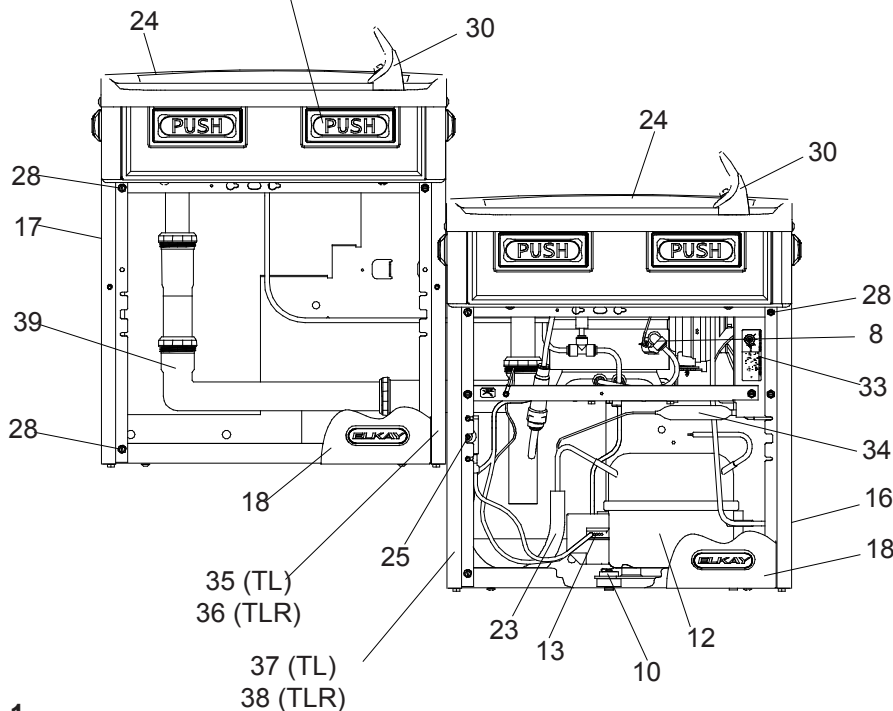


**Note: Danger! Electric shock hazard. Disconnect power before servicing unit.**  
**Nota: peligro! Peligro de descarga eléctrica. Desconecte antes de reparar la unidad.**  
**Remarque : Danger ! Risque d'électrocution. Débrancher avant de réparer l'appareil.**

Uses HFC-134A refrigerant  
 Usa refrigerante HFC-134A  
 Utilise du fluide frigorigène HFC-134A



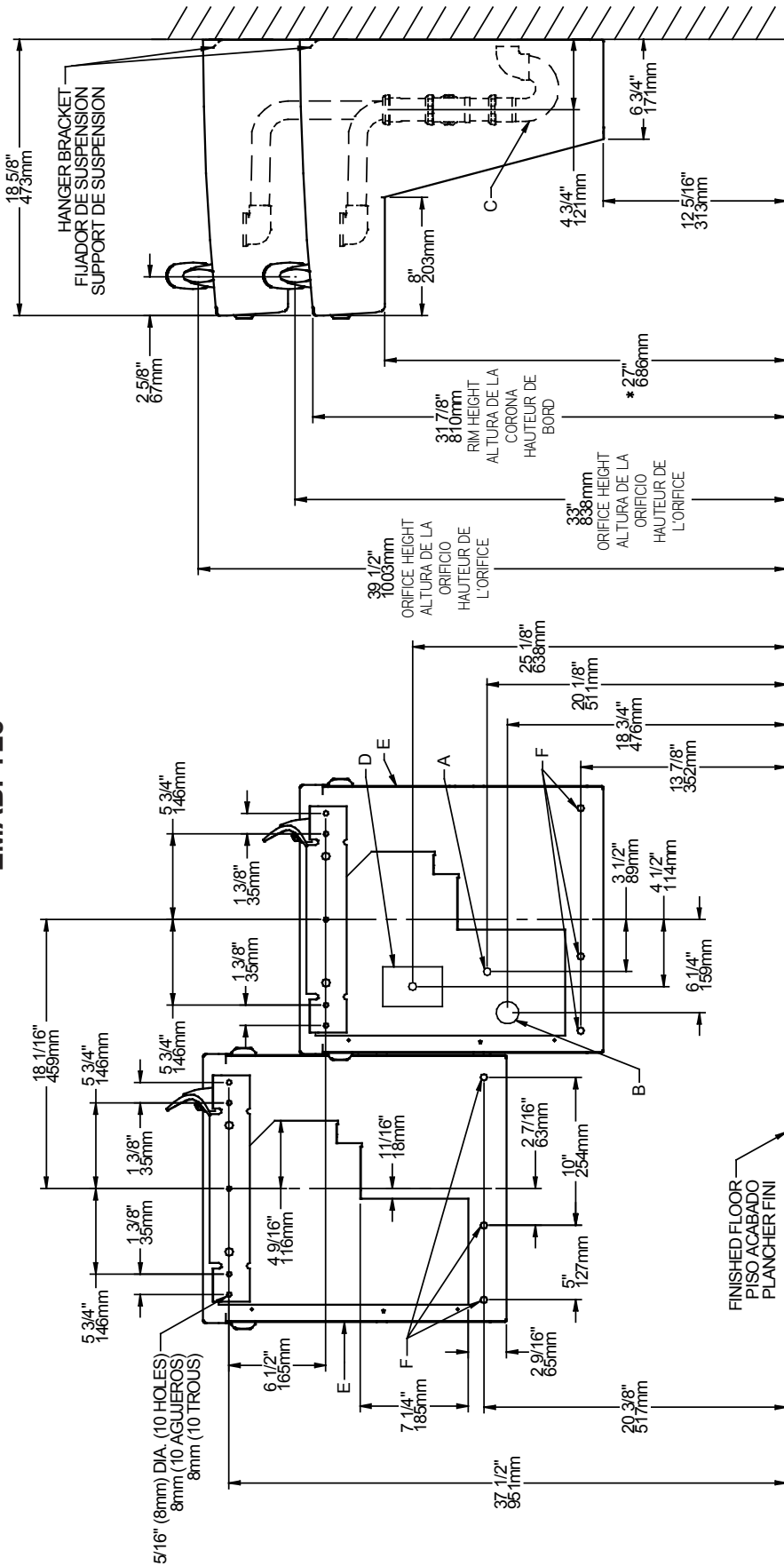
See Fig. 6 for Push Bar Mechanism  
 Vea la Fig. 6 para el Mechanisme de la Barra de Empuje  
 Voir Fig. 6 pour le Mechanisme de Barre-poussoir



**FIG. 1**  
**EMABFTL8 SHOWN**

**NOTE:** Non-refrigerated units do not include all electrical and refrigeration components shown above. Other components and rough-in are the same as shown.  
**NOTA:** Las unidades no frigorificadas no incluyen todos los componentes eléctricos y de la refrigeración demostrados arriba. Otros componentes y a'pero-en son iguales según lo demostrado.  
**NOTE:** Les unités non frigorifiées n'incluent pas tous les composants électriques et de réfrigération montrés ci-dessus. D'autres composants et rugueux-dans sont identiques que montrés.

**EMABFTL8**



**FIG. 2**

**REDUCE HEIGHT BY 3" FOR INSTALLATION OF CHILDREN'S ADA COOLER**

**LEGEND/LEYENDA/LÉGENDE**  
**A = RECOMMENDED WATER SUPPLY LOCATION. SHUT OFF VALVE (NOT FURNISHED) TO ACCEPT 3/8 O.D. UNPLATED COPPER TUBE.**  
 POSICIÓN DE ABASTECIMIENTO DE AGUA RECOMENDADA. VÁLVULA CERRADA (NO AMUEBLADO) PARA ACEPTAR 3/8" O.D. TUBO DE COBRE NO PLATEADO.  
 ENDROIT D'APPROVISIONNEMENT EN EAU RECOMMANDÉ. LA VALVE ARRÊTÉE (NON FOURNI) POUR ACCEPTER 3/8" P.O. (Ø, 9,5mm) TUBE COULEUR CUIVRE NON PLAQUÉ.

**B = RECOMMENDED LOCATION FOR WASTE OUTLET 1-1/4" O.D. DRAIN**  
 UBICACIÓN RECOMENDADA PARA EL DRENAJE DE SALIDA DE AGUA, DE 1 1/4" DE DIÁMETRO.  
 EMPLACEMENT RECOMMANDÉ POUR LE DRAIN DE Ø 1-1/4" DE SORTIE D'EAU.

**C = 1-1/4" TRAP NOT FURNISHED\*\***  
 PURGADOR DE 1 1/4" NO PROPORCIONADO\*\*  
 SIPHON 1-1/4" NON FOURNI\*\*

**D = ELECTRICAL SUPPLY (3) WIRE RECESSED BOX**  
 CAJA RECESIVA DE ALAMBRES (3) DE SUMINISTRO ELÉCTRICO

**E = INSURE PROPER VENTILATION BY MAINTAINING 6" (152 mm) (MIN.) CLEARANCE FROM CABINET LOUVERS TO WALL.**  
 ASEGURE UNA VENTILACIÓN ADECUADA MANTENIENDO UN ESPACIO E 6" (152 mm) (MÍN.) DE HOLGURA ENTRE LA REJILLA DE VENTILACIÓN DEL MUEBLE Y LA PARED  
 ASSUREZ-VOUS UNE BONNE VENTILATION EN GARDANT 6" (152 mm) (MIN.) ENTRE LES ÉVÉNENTS DE L'ENCEINTE ET LE MUR.

**F = 7/16" BOLT HOLES FOR FASTENING UNIT TO WALL.**  
 AGUJEROS DE LAS TUERCAS DE 7/16" PARA SUJETAR LA UNIDAD A LA PARED  
 TROUS D'ÉCROUS 7/16" POUR FIXER L'APPAREIL AU MUR

\*ADA REQUIREMENT  
 \*REQUISITO DE A.D.A.  
 \*EXIGENCE ADA

EMABFTLR8

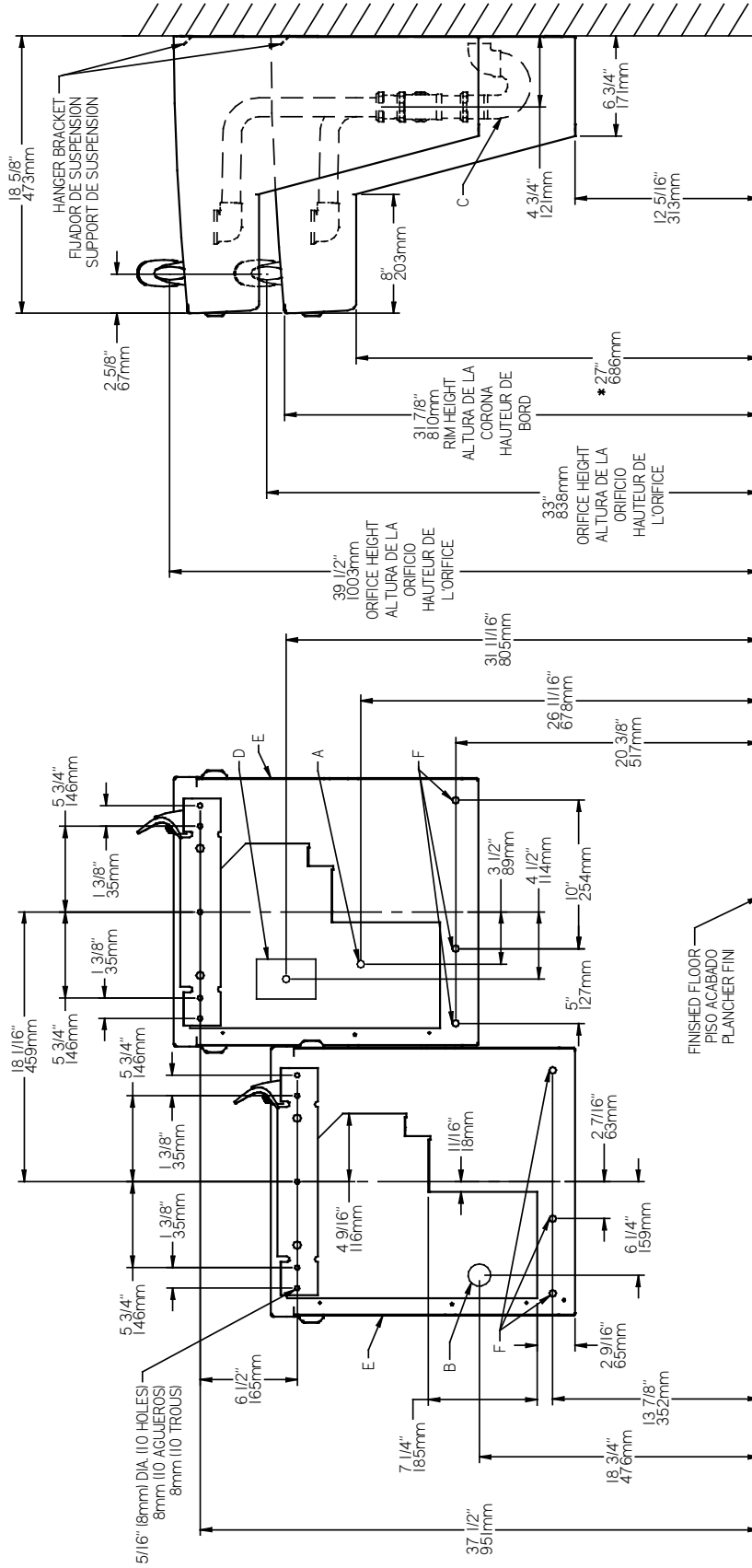


FIG. 3

REDUCE HEIGHT BY 3" FOR INSTALLATION OF CHILDRENS ADA COOLER

- LEGENDA/LEYENDA/LÉGENDE**
- A = RECOMMENDED WATER SUPPLY LOCATION. SHUT OFF VALVE (NOT FURNISHED) TO ACCEPT 3/8" O.D. UNPLATED COPPER TUBE.**  
 POSICIÓN DE ABASTECIMIENTO DE AGUA RECOMENDADA. VÁLVULA CERRADA (NO AMUEBLADO) PARA ACEPTAR 3/8" O.D. TUBO DE COBRE NO PLATEADO.  
 ENDROIT D'APPROVISIONNEMENT EN EAU RECOMMANDÉ. LA VALVE ARRÊTÉE (NON FOURNI) POUR ACCEPTER 3/8" PO. (9.5mm)
  - B = RECOMMENDED LOCATION FOR WASTE OUTLET 1-1/4" O.D. DRAIN**  
 UBICACIÓN RECOMENDADA PARA EL DRENAJE DE SALIDA DE AGUA, DE 1 1/4" DE DIÁMETRO.  
 EMPLACEMENT RECOMMANDÉ POUR LE DRAIN DE D.E. 1-1/4" DE SORTIE D'EAU.
  - C = 1-1/4" TRAP NOT FURNISHED\*\***  
 PURGADOR DE 1 1/4" NO PROPORCIONADO\*\*  
 SIPHON 1-1/4" NON FOURNI\*\*
  - D = ELECTRICAL SUPPLY (3) WIRE RECESSED BOX**  
 CAJA RECESIVA DE ALAMBRES (3) DE SUMINISTRO ELÉCTRICO  
 BOITE ENCASTRÉE D'ALIMENTATION ÉLECTRIQUE (3) FILS
  - E = INSURE PROPER VENTILATION BY MAINTAINING 6" (152 mm) (MIN.) CLEARANCE FROM CABINET LOUVERS TO WALL.**  
 ASEGURE UNA VENTILACIÓN ADECUADA MANTENIENDO UN ESPACIO E 6" (152 mm) (MÍN.) DE HOLSURA ENTRE LA REJILLA DE VENTILACIÓN DEL MUEBLE Y LA PARED  
 ASSUREZ-VOUS UNE BONNE VENTILATION EN GARDANT 6" (152 mm) (MÍN.) ENTRE LES ÉVÉNENTS DE L'ENCEINTE ET LE MUR.
  - F = 7/16" BOLT HOLES FOR FASTENING UNIT TO WALL**  
 AGUJEROS DE LAS TUERCAS DE 7/16" PARA SUJETAR LA UNIDAD A LA PARED  
 TROUS D'ÉCROUS 7/16" POUR FIXER L'APPAREIL AU MUR

\*ADA REQUIREMENT  
 \*REQUISITO DE A.D.A.  
 \*EXIGENCE ADA

**IMPORTANT**  
**ALL SERVICE TO BE PERFORMED BY AN AUTHORIZED SERVICE PERSON**

**IMPORTANTE**  
**TODO EL SERVICIO DEBERÁ SER EFECTUADO POR UNA PERSONA DE SERVICIO AUTORIZADA**

**IMPORTANT**  
**TOUT ENTRETIEN DOIT ÊTRE EFFECTUÉ PAR UN REPRÉSENTANT AUTORISÉ**

**HANGER BRACKETS & TRAP INSTALLATION**

- 1) Remove hanger bracket fastened to back of cooler by removing one (1) screw.
- 2) Mount the hanger bracket and trap as shown in Figure 2.

**NOTE:** Hanger Bracket **MUST** be supported securely. Add fixture support carrier if wall will not provide adequate support.

**IMPORTANT:**

- 4 3/4 in. (121mm) dimension from wall to center-line of trap must be maintained for proper fit.
  - Anchor hanger securely to wall using all five (5) 5/16" dia. mounting holes.
- 3) Install straight valve for 3/8" O.D. tube.

**INSTALLATION OF COOLER**

- 4) Hang the cooler on the hanger bracket. Be certain the hanger bracket is engaged properly in the slots on the cooler back as shown in Fig. 4.
- 5) Loosen the two (2) screws holding the lower front panel at the bottom of cooler base and two (2) screws at the top. Remove the front panel and set aside.
- 6) Connect water inlet line--See Note 4 of General Instructions.
- 7) Remove the slip nut and gasket from the trap and install them on the cooler waste line making sure that the end of the waste line fits into the trap. Assemble the slip nut and gasket to the trap and tighten securely.

**START UP**

**Also See General Instructions**

- 8) Stream height is factory set at 35 PSI. If supply pressure varies greatly from this, adjust screw, accessible by removing front push panel (Item 7, Fig. 6). CW adjustment will raise stream and CCW adjustment will lower stream. For best adjustment, stream should hit basin approximately 6-1/2" (165mm) from bubbler.
- 9) Replace the front panel and secure by retightening four (4) screws.
- 10) If a taste, odor or sediment problem is prevalent, try installing our water filter module.

**INSTALACIÓN DE FIJADOR DE SUSPENSIÓN Y DEL PURGADOR**

- 1) Quite el fijador de suspensión sujetados a la parte posterior del enfriador quitando un (1) tornillo.
- 2) Monte el fijador de suspensión y quite el purgador como se muestra en la Fig. 2.

**NOTA:** El fijador de suspensión **DEBE** de ser sostenido con seguridad. Coloque portadores de soporte de instalaciones fijas si la pared no proveerá un soporte adecuado.

**IMPORTANTE:**

- Se debe mantener una dimensión de 4 3/4 pulgadas (121mm) desde la pared hasta la línea central del purgador para que calce de forma adecuada.
  - Ancle el suspensor de forma segura a la pared usando todos los cinco (5) agujeros de montaje de 5/16" de diámetro.
- 3) Instale la válvula directa para el tubo de 3/8" de diámetro externo.

**INSTALACIÓN DEL ENFRIADOR DE AGUA**

- 4) Suspense el enfriador en el fijador de suspensión. Asegúrese que el fijador de suspensión calce correctamente en las ranuras de la parte posterior del enfriador como se indica en la figura 4.
- 5) Afloje los dos (2) tornillos que sostienen la parte inferior del panel en la parte inferior de la base del enfriador y los dos (2) tornillos en la parte superior. Quite el panel frontal y póngalo a un lado.
- 6) Conectar el tubo de entrada de agua. Ver la Nota 4 en las Instrucciones Generales.
- 7) Quite la tuerca de retención y el obturador del purgador e instálos en el tubo de desagüe asegurándose que la parte final del tubo de desagüe calce en el purgador. Ensamble la tuerca de la ranura y el obturador y apriete en forma segura.

**PUESTA EN MARCHA**

**Vea Manual de los Instrucciones Generales**

- 8) La altura del chorro se determina en la fábrica a 35 PSI. Si la presión del suministro varía demasiado de este valor, ajuste el tornillo, sacando el panel frontal de empuje (Artículo 7, Figura 6). El ajuste en el sentido de las manecillas del reloj elevará el chorro y contra el sentido de las manecillas del reloj lo bajará. Para un mejor ajuste, el chorro deberá pegar en el estanque a una distancia de aproximadamente 6 1/2" (165mm) del borboteador.
- 9) Vuelva a colocar el panel frontal y asegúrelo apretando nuevamente los cuatro (4) tornillos.
- 10) Si se suscitara un problema de sabor, olor o sedimentación, trate de instalar nuestro módulo de filtro de agua.

**INSTALLATION DU SIPHON ET DU SUPPORT DE SUSPENSION**

- 1) Retirez le support de suspension à l'arrière du refroidisseur en enlevant une (1) vis.
- 2) Installez le support et le siphon tel qu'indiqué à la fig. 2.

**NOTE :** Le support de suspension **DOIT** être bien retenu en place. Ajoutez des ferrures de fixation si le mur n'offre pas le soutien voulu.

**IMPORTANT :**

- Pour avoir une bonne position, on doit garder une dimension de 4 3/4 po. (121mm) du mur à l'axe central du siphon.
  - Ancrez solidement le support au mur à l'aide des five (5) trous de fixation d'un diam. 5/16 po.
- 3) Installez la soupape droite dans le tuyau de D.E. 3/8".

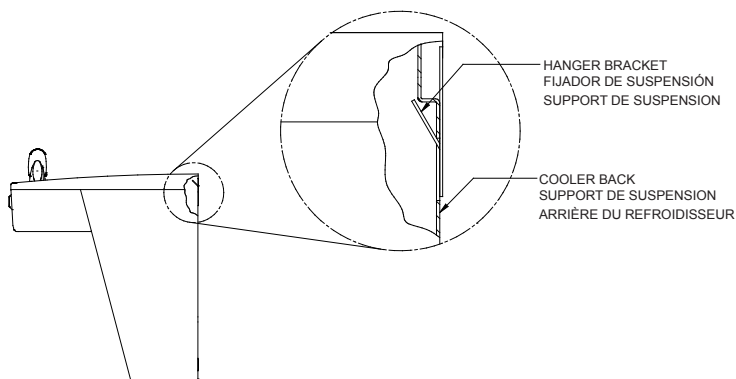
**INSTALLATION DU REFRIGDISSEUR**

- 4) Installez le refroidisseur sur les supports en vous assurant que ceux-ci sont bien installés dans les fentes à l'arrière du refroidisseur tel qu'indiqué à la figure 4.
- 5) Dégagez les deux (2) vis retenant le panneau inférieur avant au bas de la base du refroidisseur ainsi que deux (2) vis sur le dessus. Retirez le panneau avant et mettez-le de côté.
- 6) Connectez l'alimentation en eau. - Voir note 4 des instructions générales.
- 7) Retirez l'écrou coulissant et le joint du siphon et installez-les sur la conduite résiduaire du refroidisseur en vous assurant que le bout de la conduite entre bien dans le siphon. Installez l'écrou coulissant et le joint au siphon et resserrez bien.

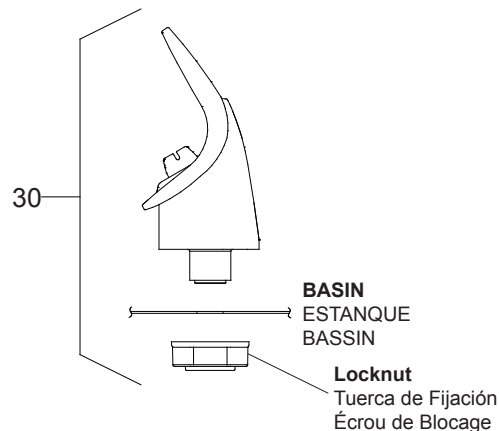
**MISE EN MARCHÉ**

**Voir Manuel de les Directives Generales**

- 8) Le niveau d'écoulement est réglé en usine à 35 PSI. Si la pression varie beaucoup de ce point, ajustez la vis que l'on peut atteindre en retirant le panneau avant (article 7, fig.6). Si vous ajustez dans le sens des aiguilles d'une montre, le jet augmentera et dans le sens contraire, le jet diminuera. Le meilleur ajustement est lorsque le jet frappe le bassin à environ 6-1/2" (165mm) du barboteur.
- 9) Remplacez le panneau avant et fixez le en place en resserrant les quatre (4) vis.
- 10) S'il existe un problème de goût, d'odeur ou de sédiment, essayez d'installer notre module filtre d'eau.



**FIG. 4**



**FIG. 5**

**PUSH BAR MECHANISM**  
**MECANISMO DE BARRA DE EMPUJE**  
**MÉCANISME DU BOUTON-POUSOIR**

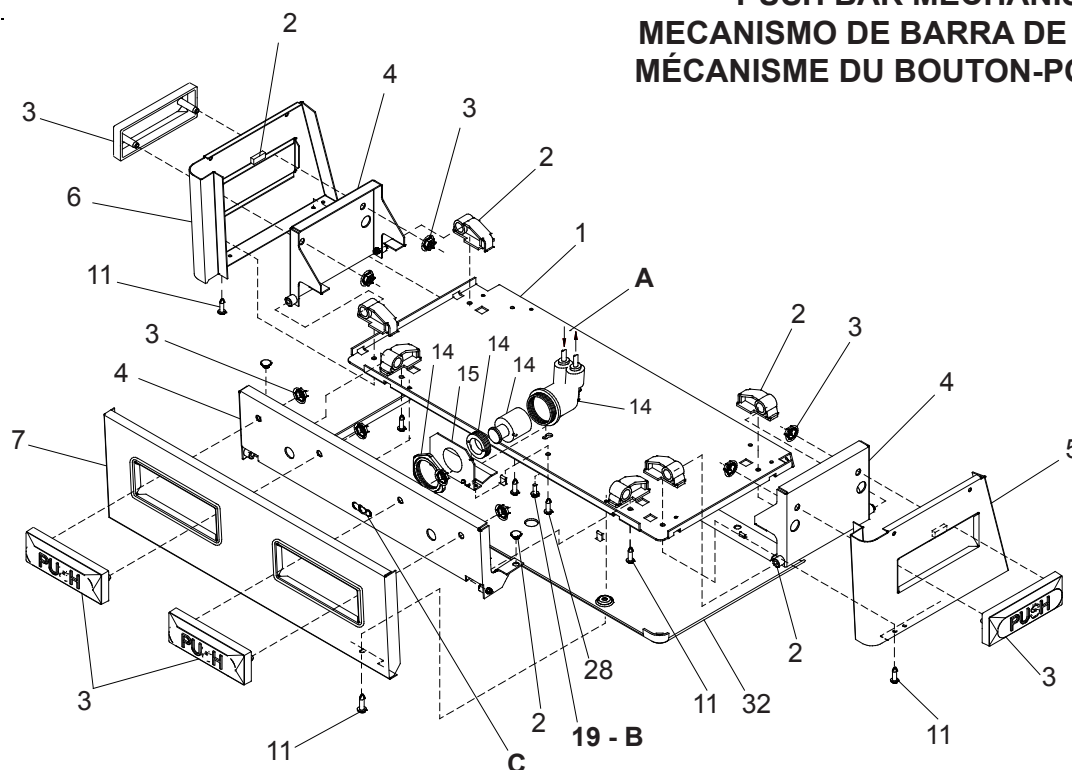


FIG. 6

**Water Valve Mechanism - ADJUSTMENT PROCEDURE:**

- Turn adjustment screw (Item 19) "Counter-Clockwise" until water flow from bubbler starts.
- Turn adjustment screw "Clockwise" until water flow stops, THEN turn an additional 1/2 turn.

**NOTE:** Adjustments stated above are viewed from underneath unit (bottom side of dispenser panel Item 1)

**NOTE:** If continuous flow occurs at the end of the compressor cycle, turn cold control (Item 25) counterclockwise 1/4 turn.

**Mecanismo de la Válvula de Agua-PROCEDIMIENTO DE AJUSTE:**

- Gire el tornillo de ajuste (artículo 19) "en sentido contrario de las manecillas del reloj" hasta que comience el flujo de agua del borboteador.
- Gire el tornillo de ajuste "en el sentido de las manecillas del reloj" hasta que el flujo de agua se detenga, DESPUÉS gire una media vuelta adicional.

**NOTA:** Los ajustes especificados anteriormente son correctos viendo desde la parte de abajo de la unidad (parte inferior del panel del distribuidor Artículo 1).

**NOTA:** Si hay un flujo continuo al final del ciclo del compresor, girar el tornillo del control (Artículo 25) en contra del sentido de las agujas del reloj 1/4 de vuelta.

**Mécanisme de soupape d'eau - PROCÉDURE DE RÉGLAGE :**

- Tournez la vis de réglage (article 19) dans le sens contraire aux aiguilles d'une montre jusqu'à ce que le débit d'eau du barboteur commence.
- Tournez la vis de réglage dans le sens des aiguilles d'une montre jusqu'à ce que le débit d'eau du barboteur s'arrête, PUIS tournez encore de 1/2 tour.

**NOTE:** Les ajustements sont décrits tels qu'on les voit d'en dessous de l'appareil (côté inférieur du panneau distributeur article 1)

**NOTE:** S'il y a débit continu à la fin du cycle du compresseur, tournez la commande d'eau froide (article 25) vers le côté gauche de 1/4 de tour.

**LEGEND/LEYENDA/LÉGENDE**

**A) Note: Water flow direction**

Nota: Dirección del flujo de agua  
 Note: Direction de l'eau

**B) Adjust this screw to eliminate mechanism "Free Play" or continuous flow from bubbler conditions. (See ADJUSTMENT PROCEDURE)**

Ajuste este tornillo para eliminar el mecanismo de "juego libre" o el flujo continuo del borboteador (vea PROCEDIMIENTO DE AJUSTE)  
 Ajustez cette vis pour éliminer tout "jeu" du mécanisme ou tout débit continu du barboteur (voir PROCÉDURE DE RÉGLAGE)

**C) Stream height adjustment (see note #8)**

Ajuste de la altura del chorro (vea la nota #8)  
 Ajustement de la hauteur du jet (voir la note #8)

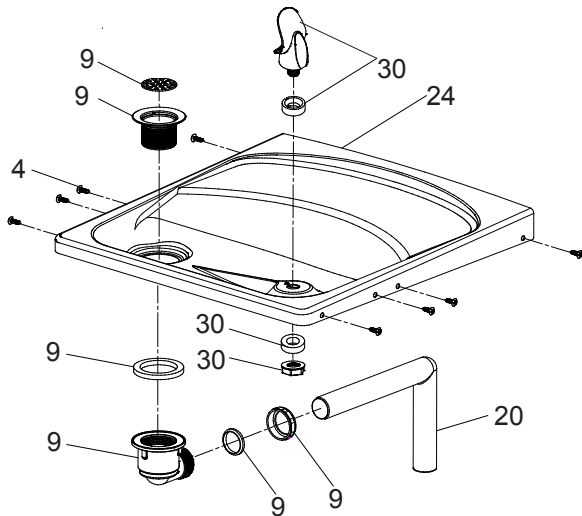
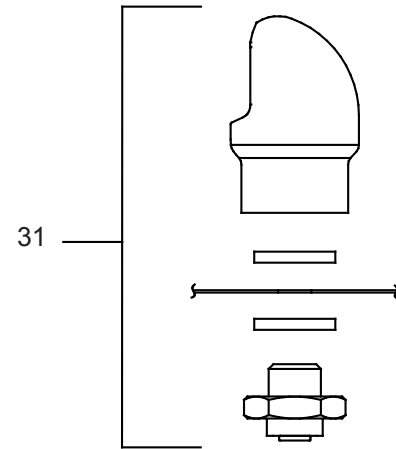


FIG. 7



**Vandal-Resistant Bubbler**  
 Grifo resistente al vandalismo  
 Barboteur résistant au vandalisme

FIG. 9

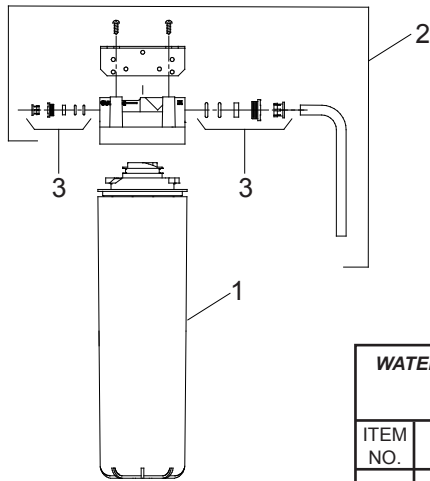


FIG. 8

WATERSENTRY® FILTER PARTS LIST (See Fig. 8)			LISTA DE PIEZAS DEL FILTRO (Vea la Fig. 8)	LISTE DES PIÈCES DU FILTRE (Voir Fig. 8)
ITEM NO.	PART NO.	DESCRIPTION	DESCRIPCIÓN	DESCRIPTION
1	51299C	Filter Assy-1500 Gallon	Filtro CPL 1500 galones	Filtre CPL-1500 gallons
2	1000003563	Kit - Filter Head/Bracket/ Fittings/Water-In Tube	Kit - filtro cabeza, soporte, accesorios/ agua-en tubo	Kit - filtre tête/support/raccords/eau-en Tube
3	98926C	Kit - Filter Head Fittings	Kit - accesorios de cabeza de filtro	Kit - accessoires de tête de filtre

**COLOR TABLE**  
**TABLA DE LOS COLORES**  
**TABLE DE COULEURS**

Refrig. Unit Unidad de refrigeración Réfrigérateur	Panel Color	Color Del Panel	Couleur Du Panneau	Item No. 5 Part No. Artículos No. No. de Pieza Article Piece	Item No. 6 Part No. Artículos No. No. de Pieza Article Piece	Item No. 7 Part No. Artículos No. No. de Pieza Article Piece	Item No. 18 Part No. Artículos No. No. de Pieza Article Piece	Item No. 16 Part No. Artículos No. No. de Pieza Article Piece	Item No. 37 Part No. Artículos No. No. de Pieza Article Piece	Item No. 38 Part No. Artículos No. No. de Pieza Article Piece
	Light Gray	Gris Claro	Gris Clair	28125C	28129C	28707C	27215C	28146C	28538C	28564C
	Stainless Steel	Acero Inoxidable	Acier Inoxydable	28124C	28128C	28706C	22955C	28525C	28536C	28562C

Left Unit Unidad Izquierda élément de gauche	Panel Color	Color Del Panel	Couleur Du Panneau	Item No. 5 Part No. Artículos No. No. de Pieza Article Piece	Item No. 6 Part No. Artículos No. No. de Pieza Article Piece	Item No. 7 Part No. Artículos No. No. de Pieza Article Piece	Item No. 18 Part No. Artículos No. No. de Pieza Article Piece	Item No. 17 Part No. Artículos No. No. de Pieza Article Piece	Item No. 35 Part No. Artículos No. No. de Pieza Article Piece	Item No. 36 Part No. Artículos No. No. de Pieza Article Piece
	Light Gray	Gris Claro	Gris Clair	28125C	28129C	28707C	27215C	28150C	28541C	28561C
	Stainless Steel	Acero Inoxidable	Acier Inoxydable	28124C	28128C	28706C	22955C	28528C	28539C	28559C



PARTS LIST/ LISTA DE PIEZAS/ LISTE DES PIÈCES

ITEM NO	PART NO	DESCRIPTION	DESCRIPCIÓN	DESCRIPTION
1	22897C	Panel - Bottom Dispenser	Panel- Dispensador Inferior	Panneau - distributeur inférieur
2	98537C	Kit - Push Bars/Bumpers/Blocks/Rivets	Kit - barras de empuje/topes/bloques/remaches	Kit - Push Bars/pare-chocs/blocs/Rivets
3	000000872	Kit - Push Bars/Nuts	Tuerca 1/4, Auto-Ajustable	Écrou - 1/4, à filetage automatique
4	98789C	Kit - Front & Side Push Bar Brackets/ Screws	Kit - de frente y lado barra de empuje los soportes/tornillos	Kit - Front & barre anti-panique côté fixations/vis
5	See Color Tbl	Panel - Right Side	Panel-Lado derecho	Panneau - côté droit
6	See Color Tbl	Panel - Left Side	Panel-Lado izquierdo	Panneau - côté gauche
7	See Color Tbl	Panel - Front Push	Panel-Presión Frontal	Panneau - avant
8	1000001602	Kit - Elbow - 5/16"x1/4" (3 Pack)	Kit - codo - 5/16"x1/4" (paquete de 3)	Kit - coude - 5/16"« x1/4" (Pack de 3)
9	98856C	Kit - Drain/Plug/Strainer/Elbow/Gasket/ Nut	Kit - enchufe/drenaje/filtro/Junta/codo/tuerca	Kit - / Plug/crêpine/coude/joint/Écrou de vidange
10	98777C	Kit- Compr Mtg Hdwe/Grommets/Clips/ Studs	Kit - Matériel de Montaje Compresor/Ojal/ Pinza/Taquete	Kit - Montage du Compresseur materiel/Joint d'étanchéité/Clip/Goujon
11	70864C	Screw - #8 x 5/8" Lg. Torx/Slot	Tornillo-#8x5/8" Lg.Torx/Ranura	Vis #8 x 5/8" lg.
*12	36322C	Compressor Serv. Pak 115V	Paquete de Serv. del Compresor 115V	Kit d'Entretien du Compresseur
13	000000238	Kit - Elect/Relay/Overload/Cover	Kit - Relé/Sobrecarga/Cubierta	Kit - Relais/Surcharge/Relais Coiffe
14	98531C	Kit - Regulator/Holder/Nut	Kit - tuerca de soporte de regulador	Kit - régulateur/titulaire/noix
15	23003C	Bracket - Regulator Mounting	Fijador-Montaje Regulador	Support - montage du régleur
16	See Color Tbl	Panel - Right Rear	Panel-Retrovisor Derecho	Panneau - arrière droit
17	See Color Tbl	Panel - Left Rear	Panel-Retrovisor Izquierdo	Panneau - arrière gauche
18	See Color Tbl	Panel - Front Lower	Panel-Frente Inferior	Panneau - avant inférieur
19	70935C	Screw - Shoulder x 1/2" Lg.	Tornillo-Hombro x 1/2"Lg.	Vis - épaulement x 1/2" lg.
20	45929C	Tube - Drain	Ensamblado del Desagüe/tubo de escape	Ens. d' drain/tuyère
21	36208C	Power Cord	Cable Eléctrico	Cordon d'alimentation
22	98775C	Kit - Fan Motor Assy/Blade/Mtr/Shroud/ Screws/Nut	Kit - Ventilador Motor Montaje/Hoja/Motor/ Cubierta/Tornillos/Tuerca	Kit - Ventilateur Moteur Assemblée/Lame/Moteur/Cache/Vis/Écrou
23	98778C	Kit - Heat Exchanger/Drier	Kit - Intercambiador Térmico/Secador	Kit - Echangeur Thermique/Déshydrateur
24	98917C	Basin Replacement - Stainless Steel (with Drain Tube)	Reemplazo de cuenca - acero inoxidable (con tubo de drenaje)	Remplacement du bassin - inox (avec tuyau de vidange)
25	98773C	Kit - Cold Control/Screws	Kit - tornillos de Control de frío	Kit - froids/vis de réglage
26	98724C	Evaporator Replacement Assembly	Conjunto de repuesto evaporador	Ensemble de rechange évaporateur
27	56092C	Tubing - Poly (Cut To Length)	Tubería de polietileno (Corte a la longitud)	Tubes - Polyéthylène (Couper à la longueur)
28	98899C	Kit - Hardware/Screws/Clips	Kit - Clips de tornillos de Hardware	Kit - matériel/vis/Clips
29	55996C	Strainer (See "General Instructions")	Filtro Bifurcado (Vea "Instrucciones Generales")	Grille (Voir "Directives Générales")
30	56274C	Bubbler Assembly	Ensamblado del borboteador	Ens. barboteur
31	97446C	Vandal-Resistant Bubbler Assembly	Conjunto de grifo resistente al vandalismo	Assemblée de barboteur résistant au vandalisme
32	55931C	Cover-Dispenser Bottom	Cubierta-Dispensador Inferior	Couvercle - distributeur inférieur
33	98776C	Kit - Condenser/Drier	Kit - secador de condensador	Kit - condenseur/séchoir
34	66703C	Drier	Secador	Déshydrateur
35	See Color Tbl	Panel - Right Rear TL	Panel-Retrovisor Derecho TL	Panneau - arrière droit TL
36	See Color Tbl	Panel - Right Rear TLR	Panel-Retrovisor Derecho TLR	Panneau - arrière droit TLR
37	See Color Tbl	Panel - Left Rear TL	Panel-Retrovisor Izquierdo TL	Panneau - arrière gauche TL
38	See Color Tbl	Panel - Left Rear TLR	Panel-Retrovisor Izquierdo TLR	Panneau - arrière gauche TLR
39	45876C	Drain Tube Assy	Conjunto de tubo de desagüe	Tube de vidange
40	1000001994	Kit - Tee 1/4" (3 Pack)	Kit - tee 1/4"(paquete de 3)	Kit - Tee 1/4" (Pack de 3)
NS	28551C	Hanger Bracket (Not Shown)	Fijador de suspensión (No se muestra)	Support de suspension (Non illustrée)

**\*REPLACE WITH SAME COMPRESOR USED IN ORIGINAL ASSEMBLY.**  
**NOTE:** All correspondence pertaining to any of the above water coolers or orders for repair parts MUST include Model No. and Serial No. of cooler, name and part number of replacement part.

**\*REEMPLACE CON EL MISMO COMPRESOR USADO EN EL ENSAMBLADO INICIAL.**  
**NOTA:** Toda la correspondencia relacionada con el enfriador de agua anterior o con una orden de reparación piezas DEBERÁ incluir el número de modelo y número de serie del enfriador, el nombre y número de pieza de la pieza de repuesto.

**\*REPLACEZ AVEC LE MÊME SURPRESSEUR QUE CELUI UTILISÉ ORIGINALEMENT.**  
**NOTE :**Toute correspondance au sujet des refroidisseurs d'eau courante ou toute commande de pièce de rechange DOIT inclure le numéro de modèle et le numéro de série du refroidisseur ainsi que le nom et le numéro de pièce à remplacer.

FOR PARTS, CONTACT YOUR LOCAL DISTRIBUTOR OR CALL 1.800.834.4816  
 PARA PIEZAS, CONTACTE A SU DISTRIBUIDOR LOCAL O LLAME AL 1.800.834.4816  
 POUR OBTENIR DES PIÈCES, CONTACTEZ VOTRE DISTRIBUTEUR LOCAL OU COMPOSEZ LE 1.800.834.4816  
**REPAIR SERVICE INFORMATION TOLL FREE NUMBER 1.800.260.6640**

NÚMERO GRATIS DE SERVICIO 1.800.260.6640  
 INFORMATIONS POUR LE SERVICE PAR NUMERO SANS FRAIS 1.800.260.6640

ELKAY MANUFACTURING COMPANY • 2222 CAMDEN COURT • OAK BROOK, IL 60523 • 630.574.8484