

ELKAY[®]

INSTALLATION, CARE & USE MANUAL

Manual de Instalación, Cuidado y Utilización

Manuel d'installation/entretien/utilisation

VRCHDTL8™ Series Barrier-Free Water Coolers

VRCHDTL8™ La Barrera de la serie Liberta Agua Coolers

VRCHDTL8™ Coolers d'Eau de Barrière-Libère de feuilleton



Uses HFC-134A refrigerant
 Usa refrigerante HFC-134A
 Utilise du fluide frigorigène HFC-134A

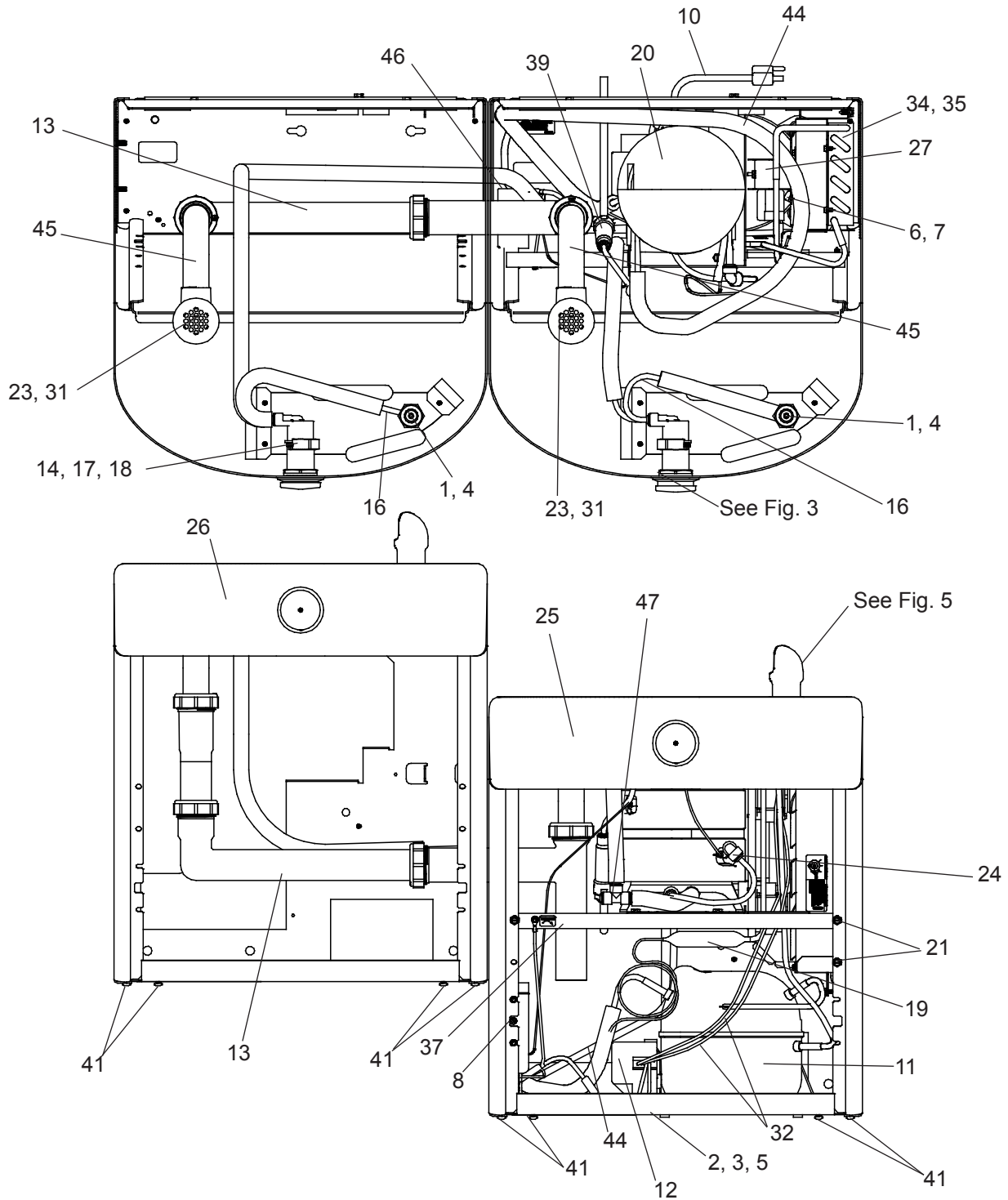
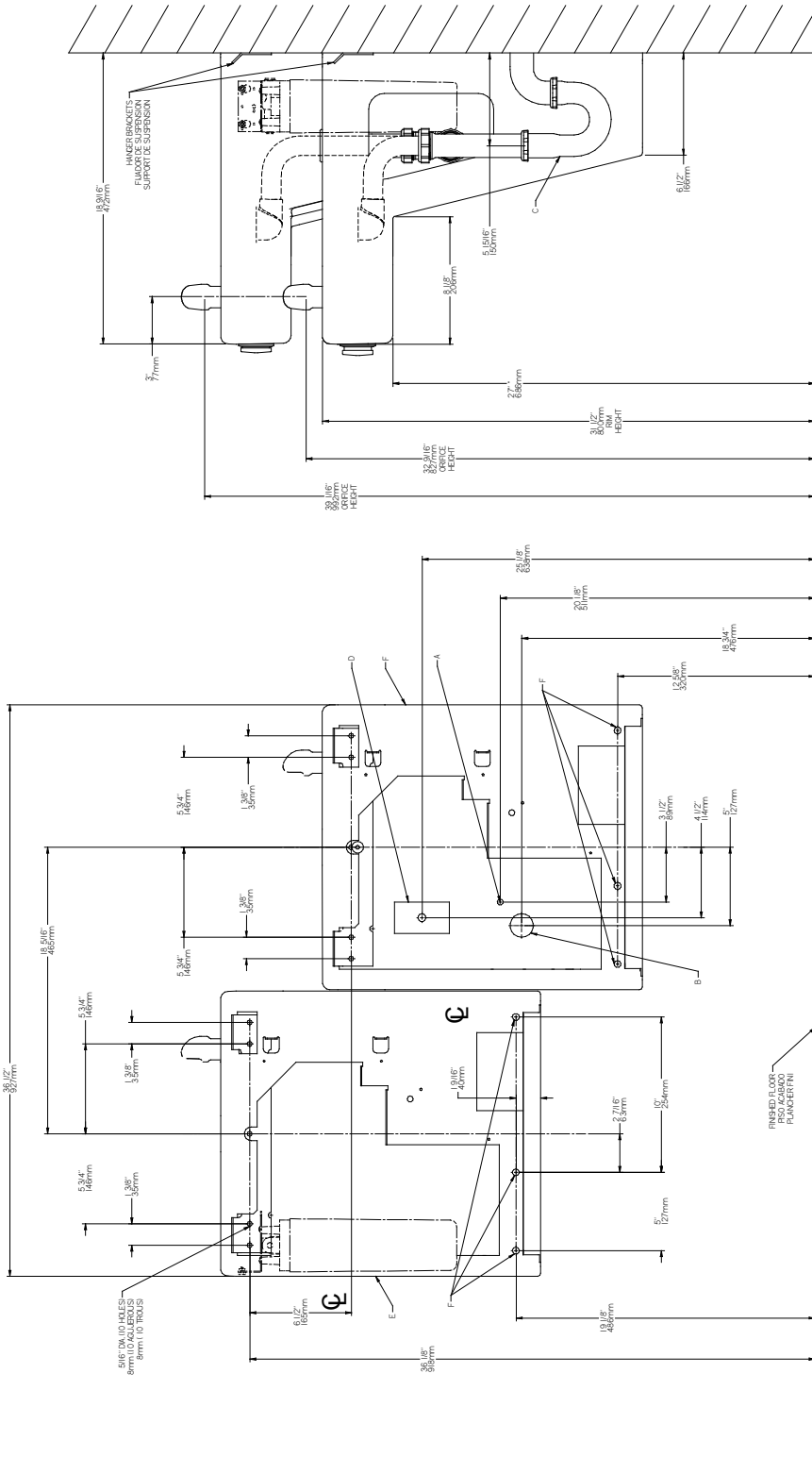


FIG. 1
VRCHDTL8 SHOWN



*** REDUCE HEIGHT BY 3" FOR INSTALLATION OF CHILDRENS ADA COOLER**

* ADA REQUIREMENT
 * REQUISITO DE A.D.A.
 * EXIGENCE ADA

LEGEND/LEYENDA/LÉGENDE

A = RECOMMENDED WATER SUPPLY LOCATION 3/8 O.D. UNPLATED COPPER TUBE CONNECT STUB WITH SHUT OFF (BY OTHERS) 3 IN. (76mm) MAXIMUM OUT FROM WALL
 La UBICACION 3/8 O RECOMENDADA de ABASTECIMIENTO DE AGUA. D. El TUBO del COBRE de UNPLATED CONECTA TALONARIO CON APAGO (POR OTROS) 3 en. (76 Mm) el MAXIMO FUERA DE PARED

B = RECOMMENDED LOCATION FOR WASTE OUTLET 1-1/2" O.D. DRAIN STUB 2 IN. OUT FROM WALL
 UBICACION RECOMENDADA PARA EL DRENAJE DE SALIDA DE AGUA. DE 1-1/2" DE DIAMETRO. El TALONARIO 2 FUERA DE PARED

C = 1-1/2" TRAP NOT FURNISHED
 PURGADOR DE 1-1/2 NO PROPORCIONADO

D = ELECTRICAL SUPPLY (3) WIRE RECESSED BOX
 CAJA RECESIVA DE ALAMBRES (3) DE SUMINISTRO ELÉCTRICO

E = INSURE PROPER VENTILATION BY MAINTAINING 6" (152 mm) (MIN.) CLEARANCE FROM CABINET LOUVERS TO WALL
 BOÎTE ENCASTRÉE D'ALIMENTATION ÉLECTRIQUE (3) FILS

F = 5/16 BOLT HOLES FOR FASTENING UNIT TO WALL
 ASSEGURE UNA VENTILACIÓN ADECUADA MANTENIENDO UN ESPACIO E 6" (152 mm) (MIN.) DE HOLGURA ENTRE LA REJILLA DE VENTILACIÓN DEL MUEBLE Y LA PARED
 ASSUREZ-VOUS UNE BONNE VENTILATION EN GARANTANT 6" (152 mm) (MIN.) ENTRE LES ÉVENTS DE L'ENCEINTE ET LE MUR.

F = 5/16 BOLT HOLES FOR FASTENING UNIT TO WALL
 AGUJEROS DE LAS TUERCAS DE 5/16 PARA SUJETAR LA UNIDAD A LA PARED
 TROUS D'ÉCROUS 5/16 POUR FIXER L'APPAREIL AU MUR

FIG. 2

IMPORTANT
ALL SERVICE TO BE PERFORMED BY AN
AUTHORIZED SERVICE PERSON

IMPORTANTE
TODO EL SERVICIO DEBERÁ SER EFECTUADO POR UNA
PERSONA DE SERVICIO AUTORIZADA

IMPORTANT
TOUT ENTRETIEN DOIT ÊTRE EFFECTUÉ PAR UN
REPRÉSENTANT AUTORISÉ

HANGER BRACKETS & TRAP
INSTALLATION

- 1) Remove hanger bracket fastened to back of cooler by removing one (1) screw.
- 2) Mount the hanger bracket and trap as shown in Figure 2.

NOTE: Hanger Bracket **MUST** be supported securely. Add fixture support carrier if wall will not provide adequate support.

IMPORTANT:

- 6-13/16 in. (173mm) dimension from wall to centerline of trap must be maintained for proper fit.
 - Anchor hanger securely to wall using all five (5) 5/16 in. dia. mounting holes.
- 3) Install straight valve for 3/8" O.D. tube.

INSTALLATION OF COOLER

- 4) Hang the cooler on the hanger bracket. Be certain the hanger bracket is engaged properly in the slots on the cooler back as shown in Figure 2.
- 5) Loosen the two (2) screws holding the lower front panel at the bottom of cooler base (**Use torx bit sold separately**). Remove the front panel and set aside.
- 6) Connect water inlet line--See Note 4 of General Instructions.
- 7) Remove the slip nut and gasket from the trap and install them on the cooler waste line making sure that the end of the waste line fits into the trap. Assemble the slip nut and gasket to the trap and tighten securely. Recommend fastening cooler to wall using 5/16" bolt holes. (see fig.2, "F")

START UP

Also See General Instructions

- 8) Stream height is factory set at 45-50 PSI. If supply pressure varies greatly from this, adjust screw using the access hole in the pushbutton (insert screwdriver). CW adjustment will raise stream and CCW adjustment will lower stream. For best adjustment, stream should hit basin approximately 6-1/2" (165mm) from bubbler.

CLEANING

- 9) Recommended: Elkay's Stainless Butler Cleaner (Item LKSB16EA). Warm, soapy water or mild household cleaning products can be used to clean the exterior with a clean, soft cloth. Use of harsh chemicals, petroleum based or abrasive cleaners will void the warranty.

INSTALACIÓN DE FIJADOR DE
SUSPENSIÓN Y DEL PURGADOR

- 1) Quite el fijador de suspensión sujetados a la parte posterior del enfriador quitando un (1) tornillo.
- 2) Monte el fijador de suspensión y quite el purgador como se muestra en la Fig.2.

NOTA: El fijador de suspensión **DEBE** de ser sostenido con seguridad. Coloque portadores de soporte de instalaciones fijas si la pared no proveerá un soporte adecuado.

IMPORTANTE:

- Se debe mantener una dimensión de 6-13/16 pulgadas (173mm) desde la pared hasta la línea central del purgador para que calce de forma adecuada.
 - Ancle el suspensor de forma segura a la pared usando todos los cinco (5) agujeros de montaje de 5/16" de diámetro.
- 3) Instale la válvula directa para el tubo de 3/8" de diámetro externo.

INSTALACIÓN DEL ENFRIADOR DE AGUA

- 4) Suspense el enfriador en el fijador de suspensión. Asegúrese que el fijador de suspensión calce correctamente en las ranuras de la parte posterior del enfriador como se indica en la figura 2.
- 5) Afloje los dos (2) tornillos que sostienen la parte inferior del panel en la parte inferior de la base (**Utilice los pedacitos torx vendidos por separado**). Quite el panel frontal y póngalo a un lado.
- 6) Conectar el tubo de entrada de agua. Ver la Nota 4 en las Instrucciones Generales.
- 7) Saque la tuerca deslizante y empaquetadura del colector e instálelos en la manquera de residuos de la nevera, asegurándose que el extremo de la manquera encaje en el colector. Coloque la tuerca deslizante y la empaquetadura en el colector y apriete firmemente. Recomiende el refrigerador de la cerradura para emparedar usando 5/16" agujero de perno, (véase fig.2, " F").

PUESTA EN MARCHA

Ver también las Instrucciones Generales

- 8) La altura del chorro se ajusta en la fábrica a 45-50 PSI. Si la presión de suministro varía mucho de esta valor, ajustar el tornillo usar el agujero de acceso en el botón. El ajuste en sentido horario elevará el chorro y en sentido contrahorario lo bajará (inserte el destornillador). Para un ajuste mejor, el chorro debe chocar con el depósito aproximadamente a 6-1/2"(165mm) del borboteador.

LIMPIEZA

- 9) Limpiador Recomendado: Elkay's Butler Cleaner (Item LKSB16EA). Podrá usar agua tibia jabonosa o productos caseros de limpieza para limpiar el exterior con un paño limpio y suave. El uso de productos químicos, productos basados en el petróleo o abrasivos anulará la garantía.

INSTALLATION DU SIPHON ET DU
SUPPORT DE SUSPENSION

- 1) Retirez le support de suspension à l'arrière du refroidisseur en enlevant une (1) vis.
- 2) Installez le support et le siphon tel qu'indiqué à la fig. 2.

NOTE : Le support de suspension **DOIT** être bien retenu en place. Ajoutez des ferrures de fixation si le mur n'offre pas le soutien voulu.

IMPORTANT :

- Pour avoir une bonne position, on doit garder une dimension de 6-13/16 po. (173mm) du mur à l'axe central du siphon.
 - Ancrez solidement le support au mur à l'aide des five (5) trous de fixation d'un diam. 5/16 po.
- 3) Installez la soupape droite dans le tuyau de D.E. 3/8".

INSTALLATION DU REFRIGÉRISEUR

- 4) Installez le refroidisseur sur le support en vous assurant que ceux-ci sont bien installés dans les fentes à l'arrière du refroidisseur tel qu'indiqué à la figure 2.
- 5) Dégagez les deux (2) vis retenant le panneau inférieur avant au bas de la base (**Employez le peu Torx vendu séparément**). Retirez le panneau avant et mettez-le de côté.
- 6) Connectez l'alimentation en eau. - Voir note 4 des instructions générales.
- 7) Retirez l'écrou coulissant et le joint du siphon et les installer sur la conduite de vidange de la fontaine en s'assurant que l'extrémité de la conduite de vidange s'ajuste dans le siphon. Assemblez l'écrou coulissant et le joint sur le siphon et serrer fermement. Recommandez le refroidisseur d'attache pour murer utilisant 5/16" ; trou de boulon. (voir le fig.2, " ; F" ;).

MISE EN MARCHÉ

Voir aussi les Instructions Générales

- 8) La pression du jet est réglée en usine 3,1 et 3,4 bars. Si la pression d'alimentation varie fortement de cette valeur employer l'ouverture d'accès dans le bouton-poussoir. Un réglage dans le sens des aiguilles d'une montre relève le jet, et un réglage dans le sens contraire l'abaisse (insérez le tournevis). Pour un réglage optimum, le jet doit frapper le bassin à environ 165 mm du barboteur.

NETTOYAGE

- 9) Recommandé : produit de nettoyage Stainless Butler Elkay (article LKSB16EA). De l'eau chaude savonneuse ou des produits de nettoyage domestiques doux peuvent être utilisés pour nettoyer l'extérieur avec un chiffon doux et propre. L'utilisation de produits chimiques forts, de produits de nettoyage abrasifs ou à base de pétrole annulera la garantie.

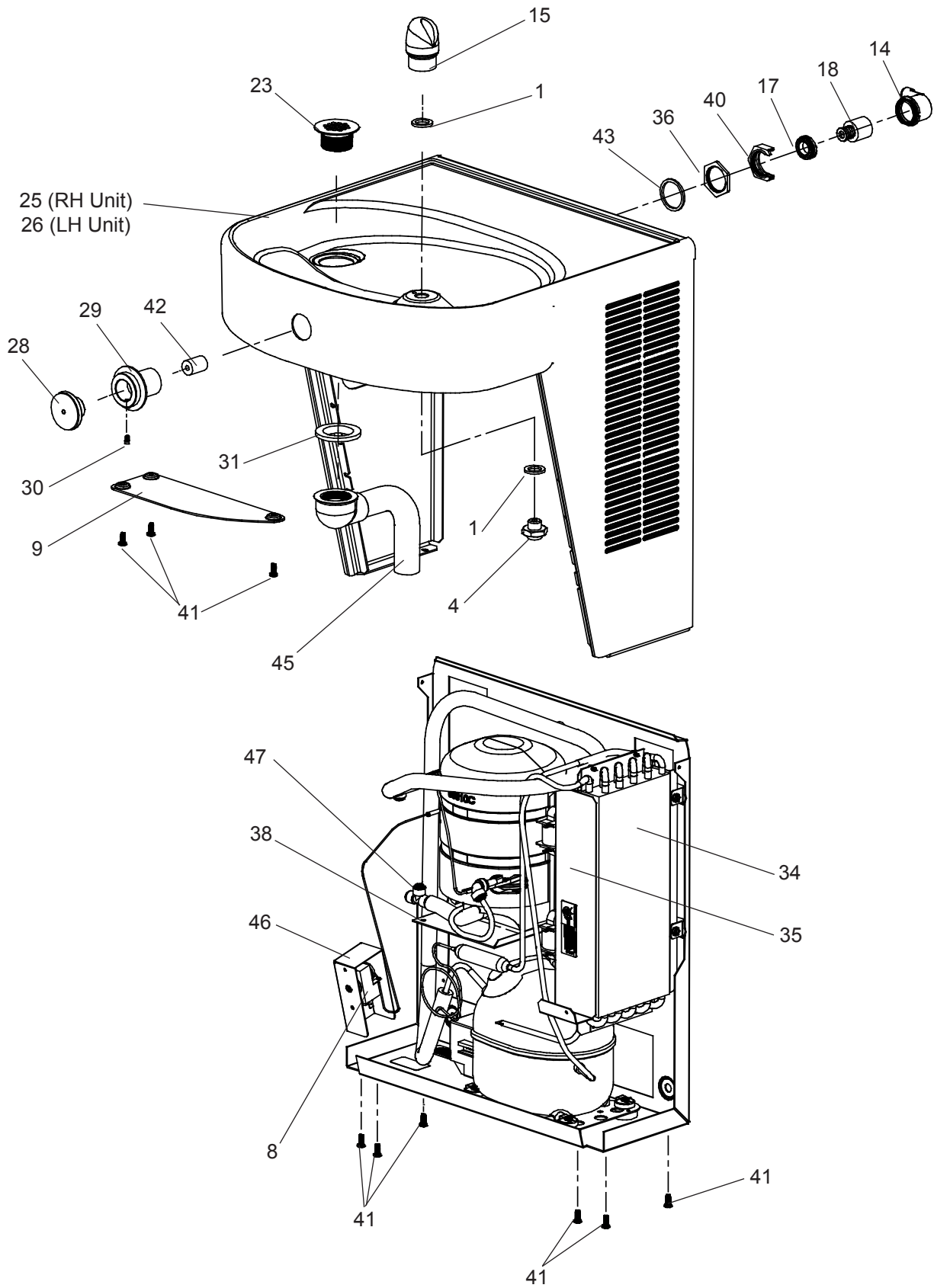


Fig. 3
(Refrigerated side shown)

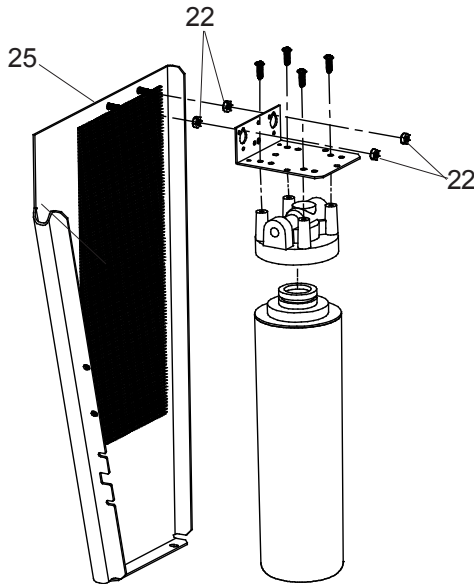


Fig. 4
Filter Installation Detail

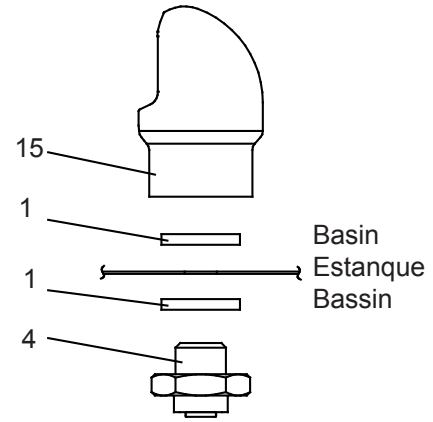


Fig. 5
VANDAL RESISTANT BUBBLER DETAIL
DETALLE DEL GRIFO RESISTENTE AL VANDALISMO
DESCRIPTION DU BARBOTEUR RESISTANT AU VANDALISME

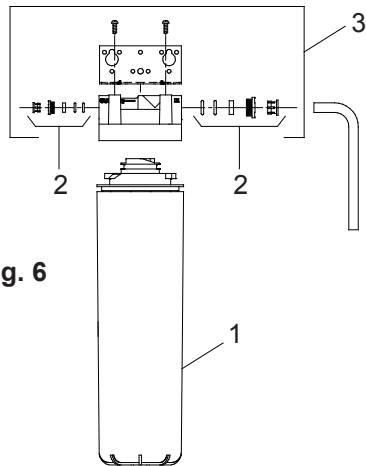


Fig. 6

FILTER PARTS LIST (See Fig. 6)				
ITEM NO.	PART NO.	DESCRIPTION	DESCRIPCIÓN	DESCRIPTION
1	51299C	Filter Assy-1,500 Gal.	Filtra Assy-1500 Gal.	Filtrez-Assy 1500 Gal.
2	98926C	Kit-Filter Head Fittings, includes John Guest 3/8" elbow fitting	Kit-Filter Jefe de Inserción, incluye John Guest 3/8 "codo de montaje	Kit-tête de filtre Raccords, comprend John Guest 3/8 "raccord coudé
3	000000746	Assy-Filter & Bracket includes Filtr Head/MTG Bkt/John Guest Fittings/Screws	Ensamblaje-filtro y soporte incluyeFiltr Jefe / MTG Bkt / John GuestAccesorios / Tornillos	Assy-Filter & Support comprend Filtr Head / MTG Bkt / John Guest Raccords / Vis

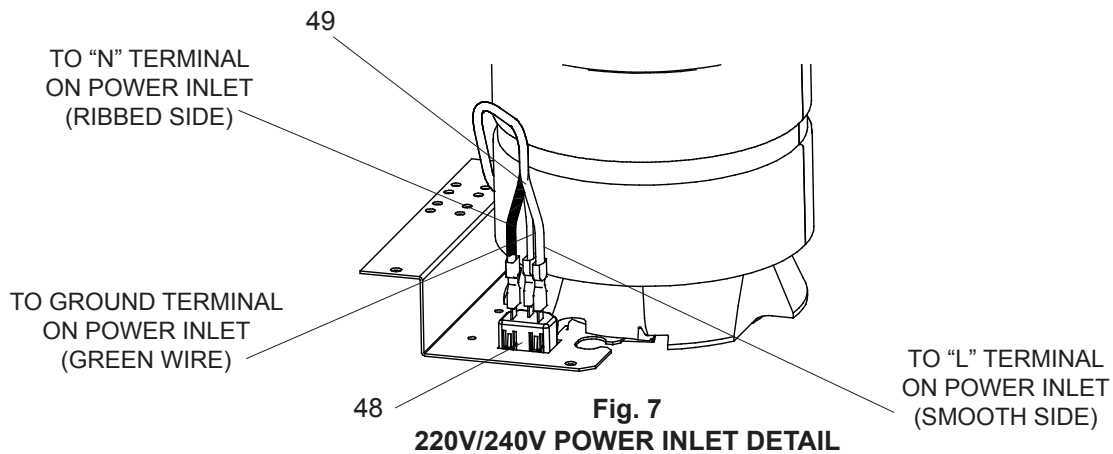


Fig. 7
220V/240V POWER INLET DETAIL

115V PARTS LIST/ 115V LISTA DE PIEZAS/ 115V LISTE DES PIÈCES				
ITEM NO.	PART NO.	DESCRIPTION	DESCRIPCIÓN	DESCRIPTION
1	56305C	Gasket - Bubbler	Obturator - Borboteador	Joint statique - barboteur
2	100806740570	Grommet - Compressor Mtg.	Arandela Aislante-Mtg del Compresor	Oeillet - surpresseur
3	101516143550	Stud - Compressor Mtg.	Perno - Mtg del Compresor	Tige - surpresseur
4	15009C	Nipple - Bubbler	Boquilla - Borboteador	Mamelon - Barboteur
5	19037000	Clip - Compressor Mtg.	Brida - Compresor	Pince - Surpresseur
6	30824C	Fan Blade	Aspa del Ventilador	Pale de Ventilateur
7	31341C	Fan Motor	Motor del Ventilador	Moteur de Ventilateur
8	35839C	Cold Control	Control del Frio	Commande d'eau froide
9	28898C	Panel - Access	Panel - de Acceso	Panneau - d' accès
10	35870C	Power Cord	Cable Eléctrico	Cordon d'alimentation
*11	36322C	Compressor Serv. Pak	Paquete de Serv. del Compresor	Trousse d'entr. Supreieur
12	000000238	Kit - Relay/OverLoad/Cover	Kit - Relay/sobrecarga/cubierta	Kit - Relais/surcharge/Cover
13	45876C	TL Waste Line Assembly	Inútil producción en cadena el TL	Canalisation de rebut TL
14	50986C	Holder - Regulator	Sostenedor - Ragulador	Porte - Régleur
15	45878C	Bubbler Assy.	Ensamblado del Borboteador	Ens. d' Barboteur
16	56092C	Tubing - Poly (Cut To length)	Tuberla de polietileno (Corte a la longitud)	Tubes - Polyéthylène (Couper à la longueur)
17	15005C	Retaining Nut	Tuerca de Retención	Retenue écrou
18	61313C	Regulator	Regulador	Régleur
19	66703C	Drier	Secador	Déshydrateur
20	66810C	Evaporator Assembly	Ensamblado del Evaporizador	Ens. d'évaporateur
21	70002C	Screw - #10 x 1/2" Lg. HHSM	Tornillo - #10 x 1/2" Lg. HHSM	Vis - #10 x 1/2 Lg. HHSM
22	111543043890	Nut - #6-32 Hex.	Tuerca - Maleficio #6-32	Écrou - Sortilège #6-32
23	45768C	Drain Plug 1-1/2	Tapón De Desagüe 1-1/2	Bonde - 1-1/2
24	75583C	Elbow - 5/16" x 1/4"	Codo - 5/16" x 1/4"	Coude - 5/16" x 1/4"
25	28871C	Cabinet - Stainless Steel (R.H.)	Gabinete - Acero que no se Mancha (R.H.)	Cabinet - Acier Inoxydable (R.H.)
26	28872C	Cabinet - Stainless Steel (L.H.)	Gabinete - Acero que no se Mancha (L.H.)	Cabinet - Acier Inoxydable (L.H.)
27	28876C	Bracket - Fan Mounting	Soporte - montaje del ventilador	Parenthèse - support de ventilateur
28	45662C	Button - Push	Botón	Bouton
29	45738C	Sleeve - Push Button	Manguito pulsador	Manchon bouton pousoi
30	75672C	Cap Screw	Tornillo de fijación	Vis de blocage
31	56163C	Gasket - Drain	Obturator - Desagüe	Joint statique - vidange
32	36282C	Wire - Fan Motor	Alambre - Motor de Ventilador	Fil - Moteur de Ventilateur
33	28893C	Panel - Front Lower (NS)	Panel - Frente Inferior (NS)	Panneau - avant inférieur (NS)
34	66762C	Condenser	Condensador	Condensateur
35	28875C	Shroud Fan	Cubierta - Ventilador	Carénage - ventilateur
36	40045C	Hex Nut	Tuerca exagonal	Hex. Écrou
37	28878C	Bracket - Support	Soporte - Ayuda	Parenthèse - Appui
38	28877C	Shelf - Evaporator Mounting	Estante - Montaje del Evaporador	Étagère - Support de Vaporisateur
39	55996C	Strainer (See "General Instructions")	Filtro Bifurcado (Vea "Instrucciones Generales")	Grille (Voir "Directives Générales")
40	45736C	Half Nut - Regulator	Tuerca Medio - Ragulador	Demi - écrou Régleur
41	75739C	Screw - #10-24 x .50 Pinned Torx	Tornillo - #10-24 x .50 Pinned Torx	Vis - #10-24 x .50 Pinned Torx
42	56087C	Extension - Push Button	Extensión - Botón	Prolongation - Bouton Pousoir
43	56033C	Washer	Arandela	Rondelle
44	66661C	Heat Exchanger	Intercambiador térmico	Echangeur Thermique
45	45889C	Assy. Drain/Tailpipe	Ensamblado del Desagüe/tubo de escape	Ens. d' drain/tuyère
46	27124C	Cover - Cold Control	Cubierta de Control del Frio	Couvercle de Commande d'eau froide
47	70682C	Fitting - 1/4" Tee	El caber - 1/4" Te	Ajustement - 1/4" ; Pièce en t
NS	75520C	Torx Tool - T25	Torx Herramienta - T25	Torx Outil - T25
NS	28874C	Hanger Bracket	El Paréntesis del gancho	Crochet de cintre

PARTS LIST 220/240V - LISTA DE PIEZAS 220/240V - LISTE DES PIÈCES 220/240V

ITEM NO	PART NO	DESCRIPTION	DESCRIPCIÓN	DESCRIPTION
7	31395C	Fan Motor 220/240V	Motor De Abanico	Moteur Ventilateur
*11	1000002147	Compressor Serv. Pak (220V/50Hz)	Paquete de Serv. del Compresor (220V/50 Hz)	Trousse d'entr. supresseur (220V/50Hz)
	1000002146	Compressor Serv. Pak (220V/60Hz)	Paquete de Serv. del Compresor (220V/60Hz)	Trousse d'entr. supresseur (220V/60Hz)
12	98751C	Kit - Relay/OverLoad/Cover (50 Hz)	Kit - Relay/sobrecarga/cubierta (50Hz)	Kit - Relais/surcharge/Cover (50Hz)
	98752C	Kit - Relay/OverLoad/Cover (60Hz)	Kit - Relay/sobrecarga/cubierta (60Hz)	Kit - Relais/surcharge/Cover (60Hz)
48	35827C	Power Cord	Cable Eléctrico	Cordon d'alimentation
49	35826C	Power Inlet	Entrada De Eléctrico	Entrée d'alimentation

***REPLACE WITH SAME COMPRESSOR USED IN ORIGINAL ASSEMBLY.**
NOTE: All correspondence pertaining to any of the above water coolers or orders for repair parts MUST include Model No. and Serial No. of cooler, name and part number of replacement part.

***REEMPLACE CON EL MISMO COMPRESOR USADO EN EL ENSAMBLADO INICIAL.**
NOTA: Toda la correspondencia relacionada con el enfriador de agua anterior o con una orden de reparación piezas DEBERÁ incluir el número de modelo y número de serie del enfriador, el nombre y número de pieza de la pieza de repuesto.

***REPLACEZ AVEC LE MÊME SURPRESSEUR QUE CELUI UTILISÉ ORIGINALEMENT.**
NOTE : Toute correspondance au sujet des refroidisseurs d'eau courante ou toute commande de pièce de rechange DOIT inclure le numéro de modèle et le numéro de série du refroidisseur ainsi que le nom et le numéro de pièce à remplacer.

REPAIR SERVICE INFORMATION TOLL FREE NUMBER 1.800.260.6640
 NÚMERO GRATIS DE SERVICIO 1.800.260.6640
 INFORMATIONS POUR LE SERVICE PAR NUMERO SANS FRAIS 1.800.260.6640
FOR PARTS, CONTACT YOUR LOCAL DISTRIBUTOR OR CALL 1.800.834.4816
 PARA PIEZAS, CONTACTE A SU DISTRIBUIDOR LOCAL O LLAME AL 1.800.834.4816
 POUR OBTENIR DES PIÈCES, CONTACTEZ VOTRE DISTRIBUTEUR LOCAL OU COMPOSEZ LE 1.800.834.4816

PRINTED IN U.S.A.
 IMPRESO EN LOS E.E.U.U.
 IMPRIME AUX E.-U.

ELKAY MANUFACTURING COMPANY • 2222 CAMDEN COURT • OAK BROOK, IL 60523 • 630.574.8484